

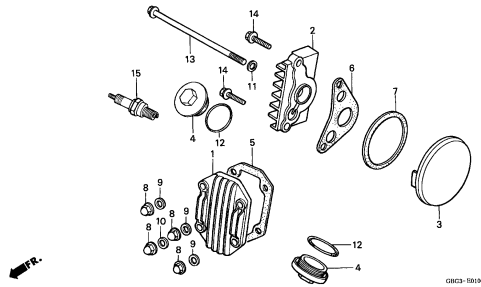
ENGINE GROUP (NHÓM PHỤ TÙNG VỀ ĐỘNG CƠ)

D 11

E-1

F 1

CYLINDER HEAD COVER NẮP ĐẦU QUY LÁT

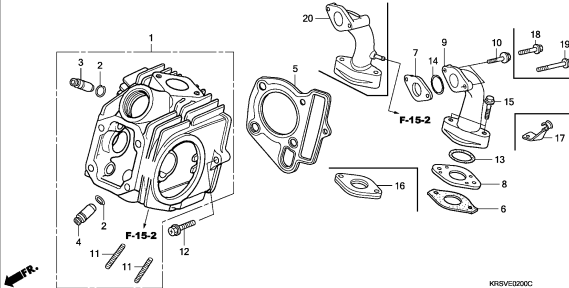


0103-19006

E-2

F 2

CYLINDER HEAD ĐẦU QUY LÁT

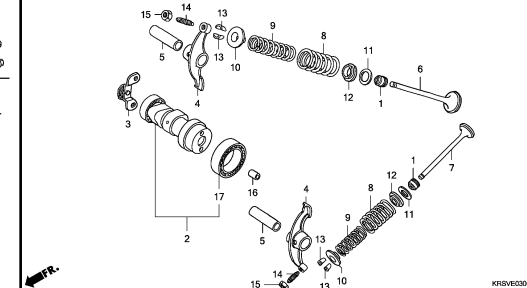


KR5VE0300C

E-3

F 4

CAMSHAFT/VALVE TRỤC CAM/XU PÁP

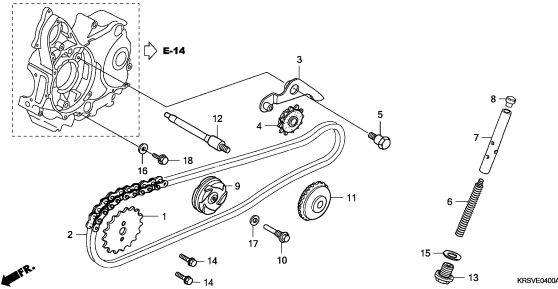


KR5VE0300A

E-4

F 5

CAM CHAIN/TENSIONER XÍCH CAM/TĂNG XÍCH CAM

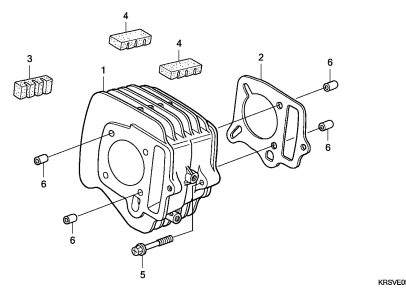


KR5VE0400A

E-5

F 7

CYLINDER XY LẠNH

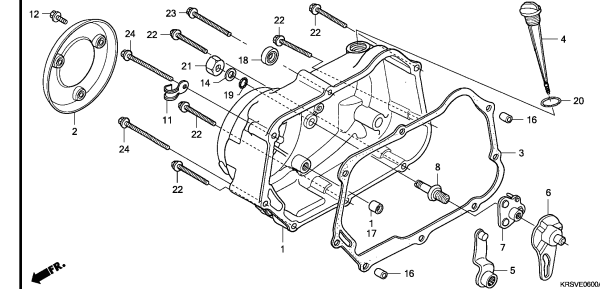


KR5VE0500

E-6

F 8

RIGHT CRANKCASE COVER NẮP MÁY PHẢI

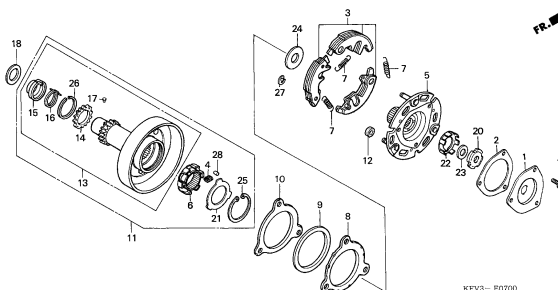


KR5VE0600A

E-7

F 10

ONE WAY CLUTCH LY HỢP MỘT CHIỀU

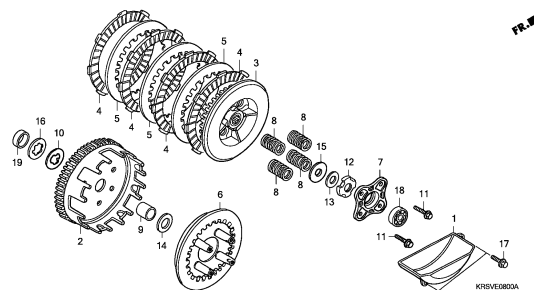


KFV3-E0700

E-8

F 13

CLUTCH LY HỢP

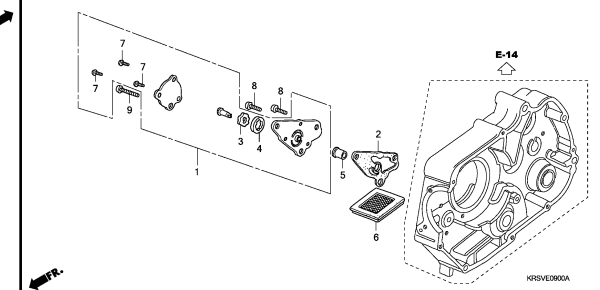


KR5VE0800A

E-9

F 14

OIL PUMP BƠM DẦU



KR5VE0900A

2

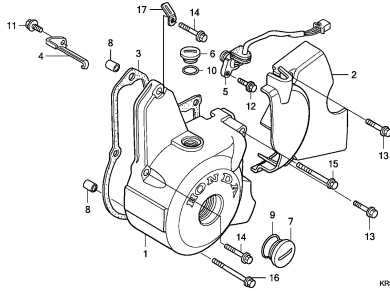
ENGINE GROUP (NHÓM PHỤ TÙNG VỀ ĐỘNG CƠ)

D 12

E-10

**LEFT CRANKCASE COVER
NẮP MÁY TRÁI**

F 15

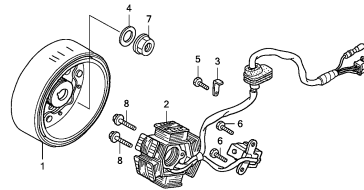


KRSVE1000A

E-11

**GENERATOR
MÁY PHÁT**

G 1

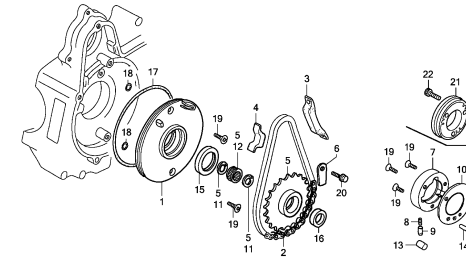


KRSVE1100

E-12

**STARTING CLUTCH
LY HỢP KHỞI ĐỘNG**

G 2

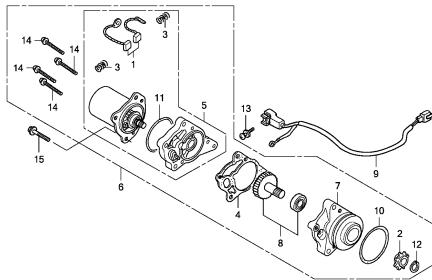


KRSVE1200A

E-13

**STARTING MOTOR
MÔ TƠ KHỞI ĐỘNG**

G 4

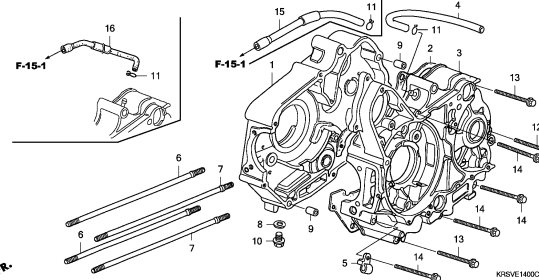


KRSVE1300C

E-14

**CRANKCASE
VÁCH MÁY**

G 6

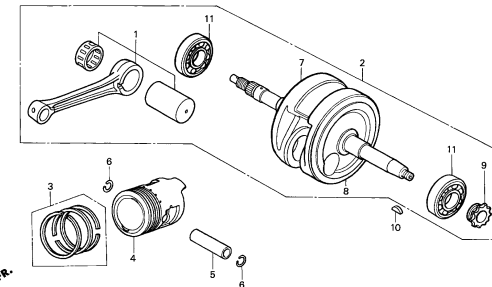


KRSVE1400C

E-15

**CRANKSHAFT/PISTON
TRỤC KHỦYU/PISTON**

G 7

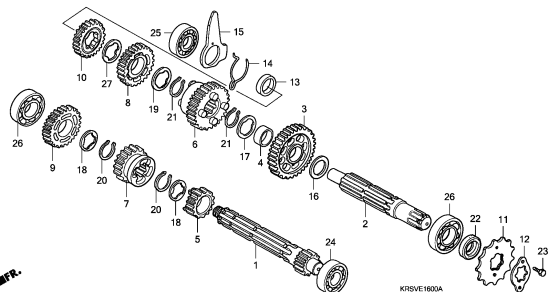


KFV3 - E1500

E-16

**TRANSMISSION
BỘ SỐ**

G 9

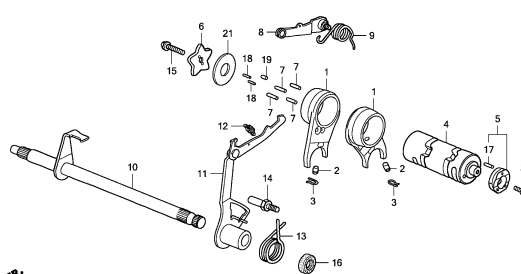


KRSVE1600A

E-17

**GEARSHIFT DRUM
HEO SỐ**

G 13

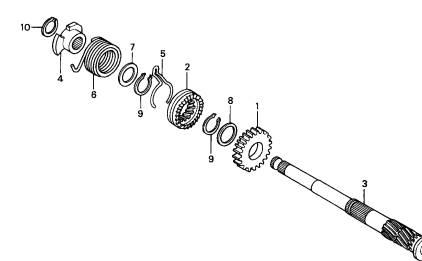


KRSVE1700

E-18

**KICK STARTER SPINDLE
TRỤC CÂN KHỞI ĐỘNG**

G 15



KFM3 - E1800

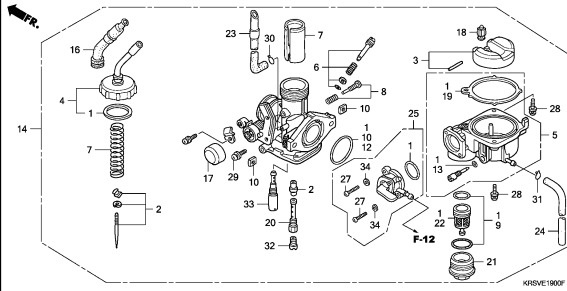
ENGINE GROUP (NHÓM PHỤ TÙNG VỀ ĐỘNG CƠ)

D 13

E-19

H 1

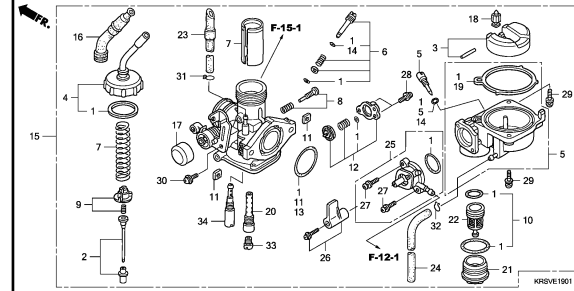
**CARBURETOR (NF100M/MM/MSV)
CHẾ HÒA KHÍ**



E-19-1

H 3

**CARBURETOR (ANF100MCV/MSV/MDV/MTV)
CHẾ HÒA KHÍ**

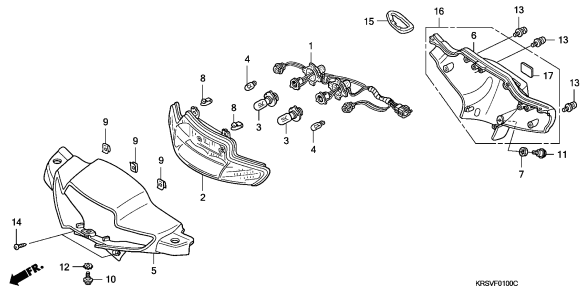


2

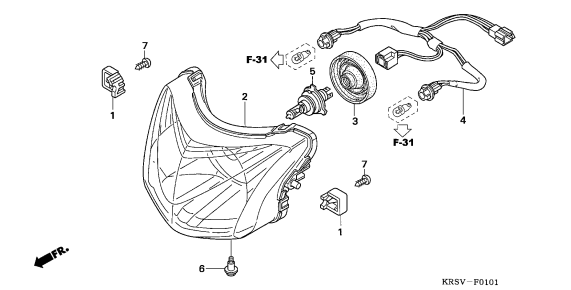
FRAME GROUP (NHÓM PHỤ TÙNG VỀ KHUNG)

D 14

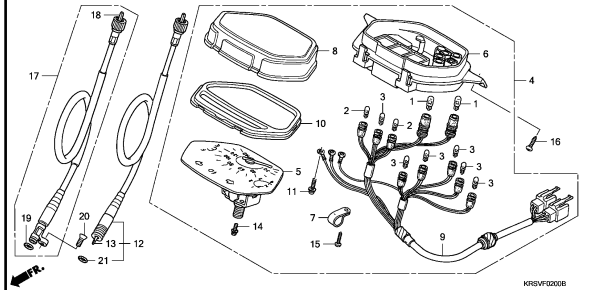
F-1
HEADLIGHT (NF100M/MM/MSV)
ĐÈN TRƯỚC



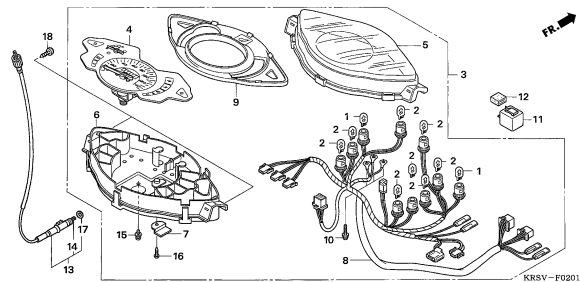
F-1-1
HEADLIGHT (ANF100MCV/MSV/MDV/MTV)
ĐÈN TRƯỚC



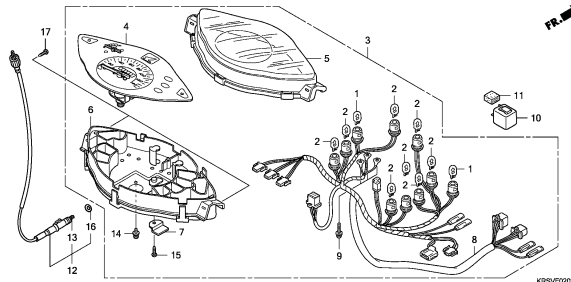
F-2
METER (NF100M/MM/MSV)
ĐỒNG HỒ



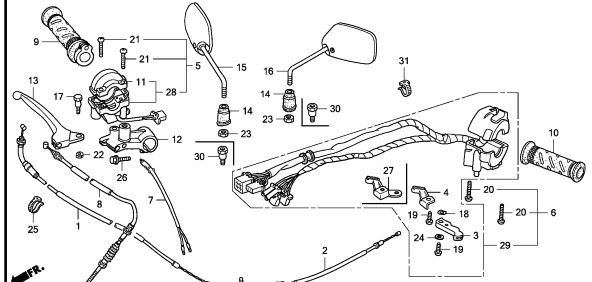
F-2-1
METER (ANF100MCV/MSV/MTV)
ĐỒNG HỒ



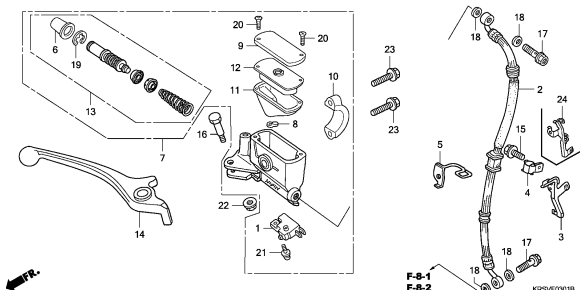
F-2-2
METER (ANF100MDV)
ĐỒNG HỒ



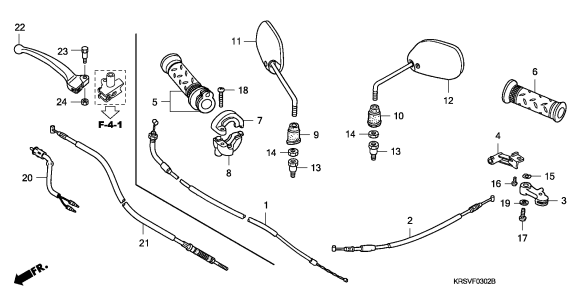
F-3
HANDLE LEVER/SWITCH/CABLE
TAY LÁI/CÔNG TẮC/DÂY (NF100M/MM/MSV)



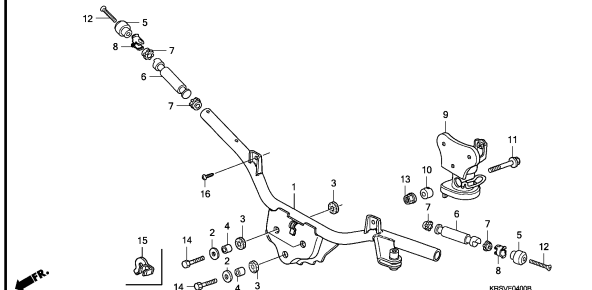
F-3-1
FR. BRAKE MASTER CYLINDER
XY LẠNH PHANH TRƯỚC



F-3-2
CABLE/MIRROR
DÂY/GƯƠNG (ANF100MCV/MSV/MDV/MTV)



F-4
HANDLE PIPE (NF100M/MM/MSV)
ỐNG TAY LÁI

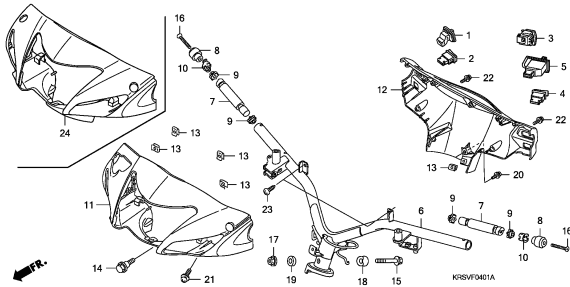


FRAME GROUP (NHÓM PHỤ TÙNG VỀ KHUNG)

D 15

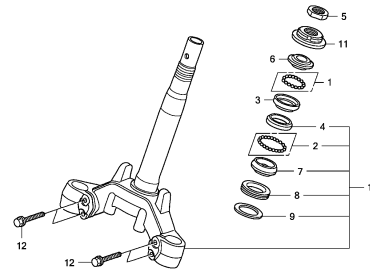
F-4-1
HANDLE PIPE (ANF100MCV/MSV/MDV/MTV)
ỐNG TAY LÁI

I 14



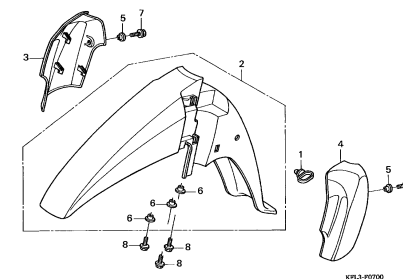
F-5
STEERING STEM
CỔ LÁI

J 1



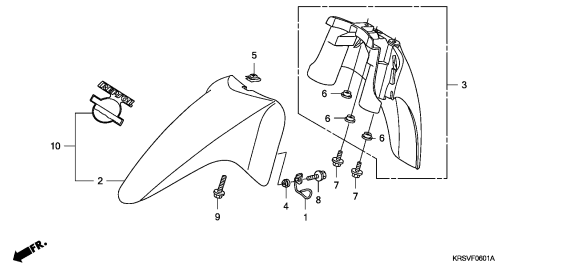
F-6
FRONT FENDER (NF100M/MM/MSV)
CHẮN BÙN TRƯỚC

J 2



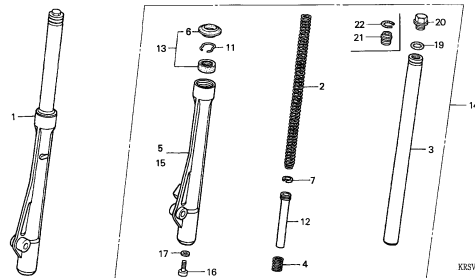
F-6-1
FRONT FENDER (ANF100MCV/MSV/MDV/MTV)
CHẮN BÙN TRƯỚC

J 5



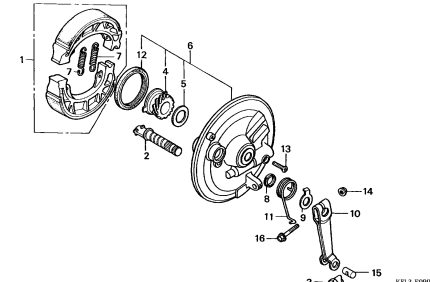
F-7
FRONT FORK
GIĂM XÓC TRƯỚC

J 7



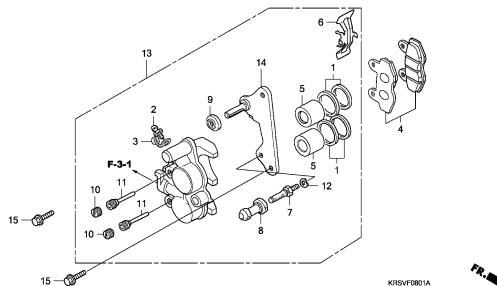
F-8
FRONT BRAKE PANEL
BÁT PHANH TRƯỚC

J 9



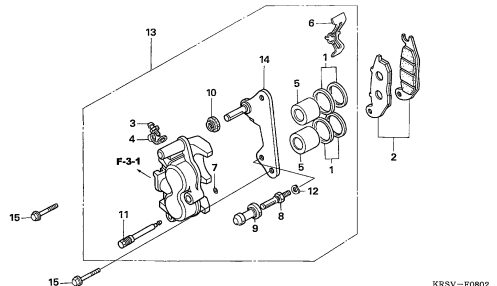
F-8-1
FRONT BRAKE CALIPER (NF100M/MSV)
NGÀM PHANH TRƯỚC

J 11



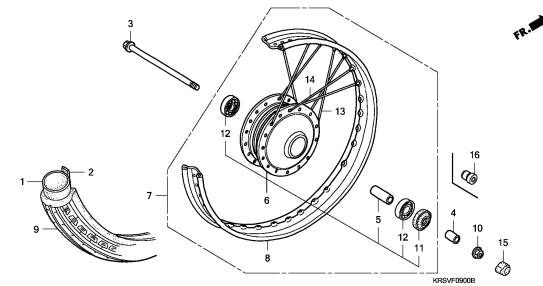
F-8-2
FRONT BRAKE CALIPER
NGÀM PHANH TRƯỚC (ANF100MCV/MSV/MTV)

J 12



F-9
FRONT WHEEL (SPOKE/DRUM BRAKE)
BÁNH TRƯỚC (PHANH ĐÙM/NAN HOA)

J 13



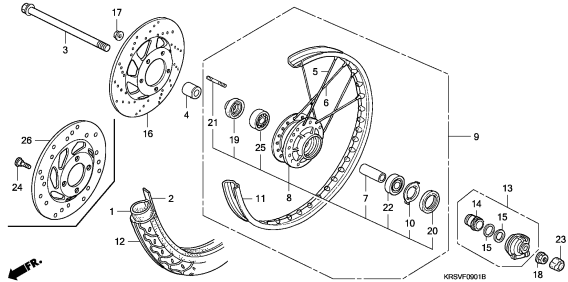
3

FRAME GROUP (NHÓM PHỤ TÙNG VỀ KHUNG)

D 16

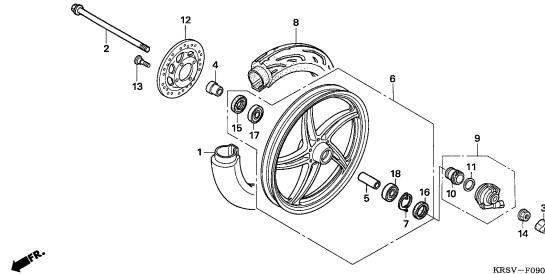
F-9-1 **FRONT WHEEL (SPOKE/DISK BRAKE)**
BÁNH TRƯỚC (PHANH ĐĨA/NANH HOA)

J 15



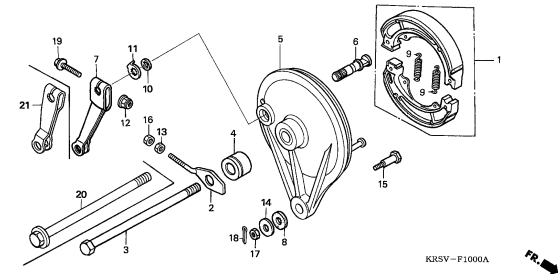
F-9-2 **FRONT WHEEL (CAST/DISK BRAKE)**
BÁNH TRƯỚC (PHANH ĐĨA/VÀNH ĐÚC)

K 1



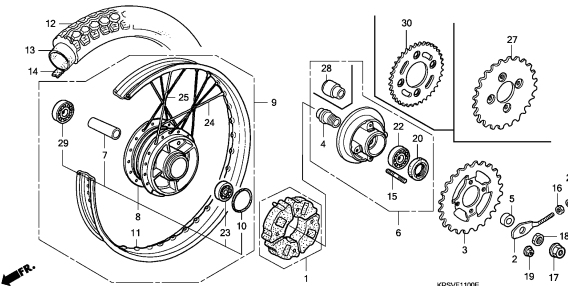
F-10 **REAR BRAKE PANEL**
BÁT PHANH SAU

K 2



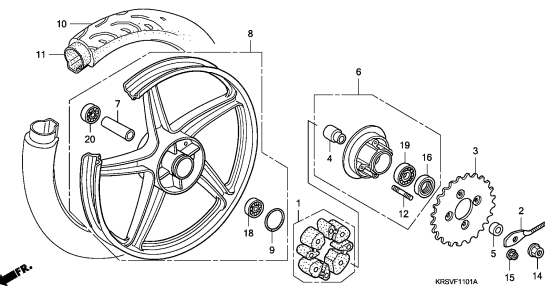
F-11 **REAR WHEEL (SPOKE)**
BÁNH SAU (NANH HOA)

K 4



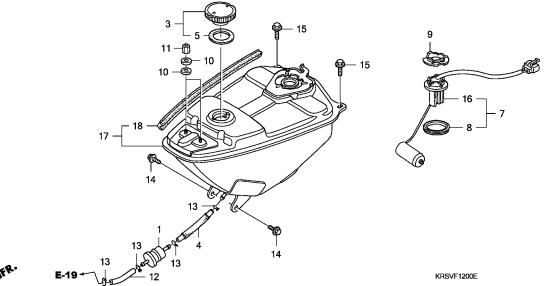
F-11-1 **REAR WHEEL (CAST)**
BÁNH SAU (VÀNH ĐÚC)

K 7



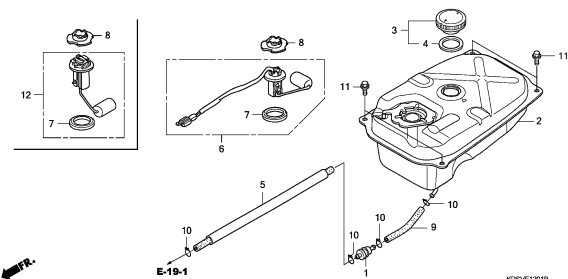
F-12 **FUEL TANK (NF100M/MM/MSV)**
BÌNH XĂNG

K 8



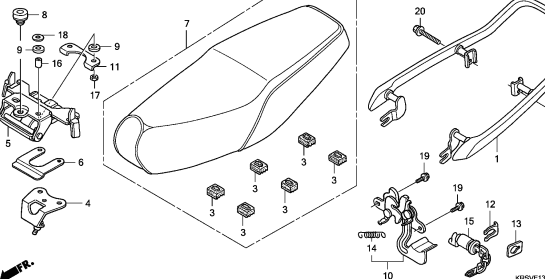
F-12-1 **FUEL TANK (ANF100MCV/MSV/MDV/MTV)**
BÌNH XĂNG

K 9



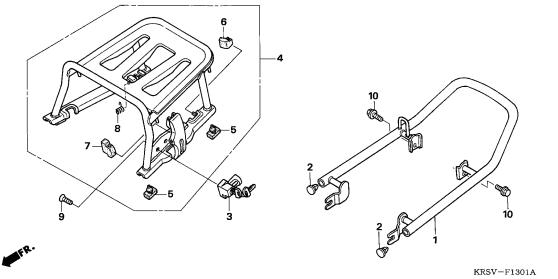
F-13 **SEAT (NF100M/MM/MSV)**
YÊN XE

K 10



F-13-1 **CARRIER (NF100MM)**
GIÁ ĐÈO HÀNG

K 12

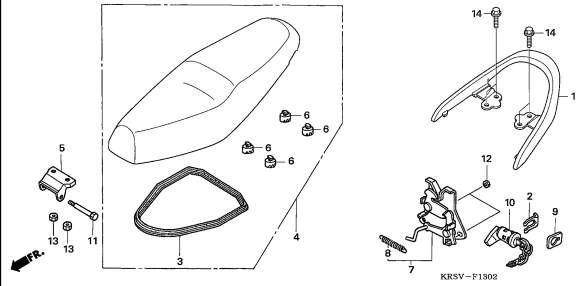


FRAME GROUP (NHÓM PHỤ TÙNG VỀ KHUNG)

E 1

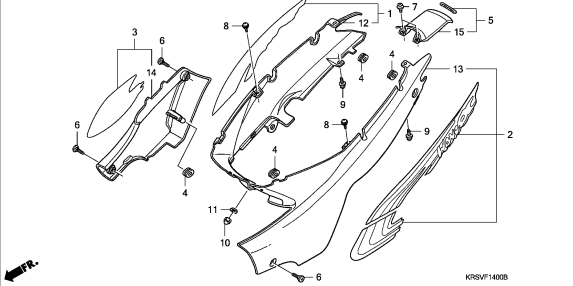
F-13-2 **SEAT (ANF100MCV/MSV/MDV/MTV)**
YÊN XE

K 13



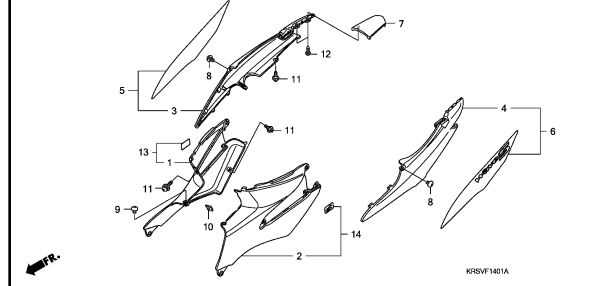
F-14 **BODY COVER (NF100M/MM/MSV)**
ỐP THÂN

K 14



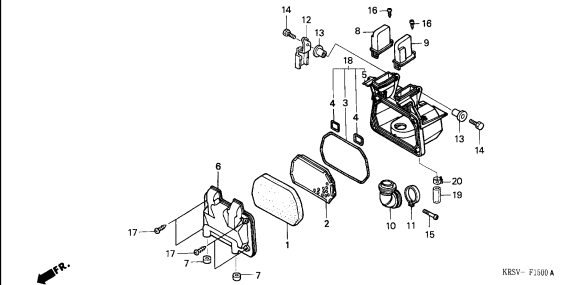
F-14-1 **BODY COVER (ANF100MCV/MSV/MDV/MTV)**
ỐP THÂN

L 2



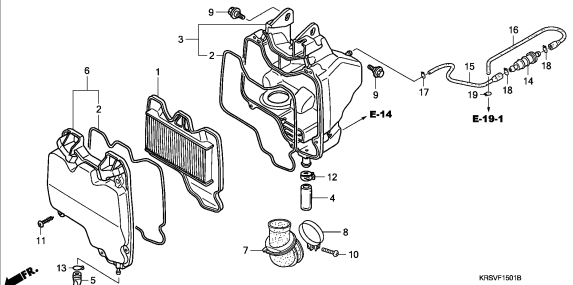
F-15 **AIR CLEANER (NF100M/MM/MSV)**
LỌC GIÓ

L 8



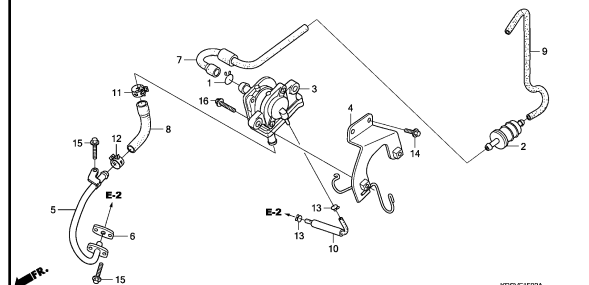
F-15-1 **AIR CLEANER (ANF100MCV/MSV/MDV/MTV)**
LỌC GIÓ

L 9



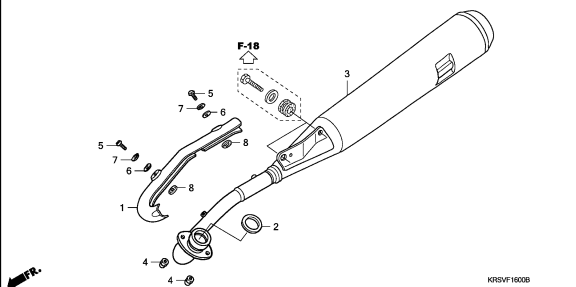
F-15-2 **AIR SUCTION VALVE**
VAN HÚT KHÍ

L 10



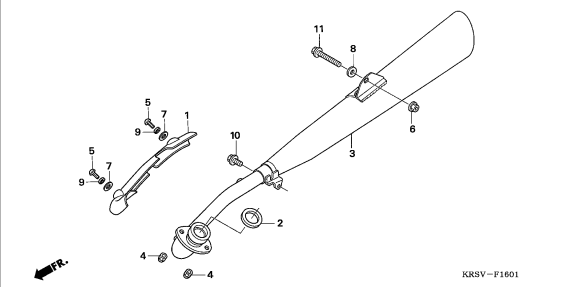
F-16 **EXHAUST MUFFLER**
ỐNG XẢ (NF100M/MM/MSV)

L 11



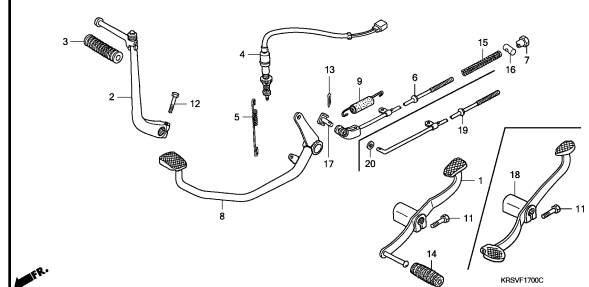
F-16-1 **EXHAUST MUFFLER**
ỐNG XẢ (ANF100MCV/MSV/MDV/MTV)

L 12



F-17 **PEDAL/KICK STARTER ARM**
CÂN PHANH/CÂN KHỞI ĐỘNG

L 13



3

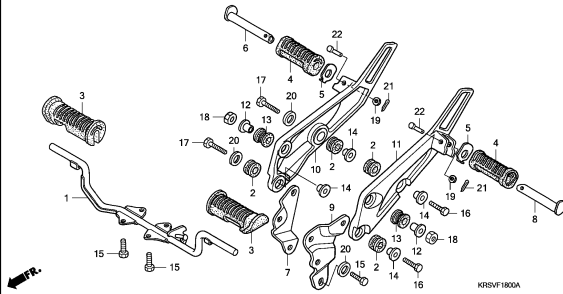
FRAME GROUP (NHÓM PHỤ TÙNG VỀ KHUNG)

E 2

F-18

**STEP (NF100M/MM/MSV)
GÁC CHÂN**

L 15

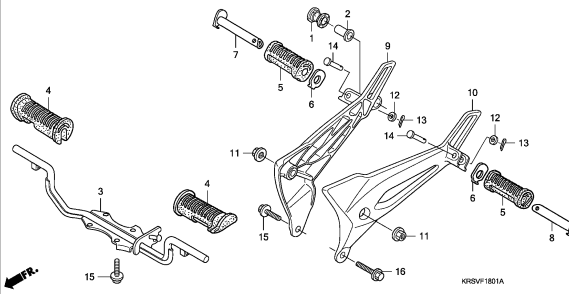


KRSV-F1800A

F-18-1

**STEP (ANF100MCV/MSV/MDV/MTV)
GÁC CHÂN**

M 1

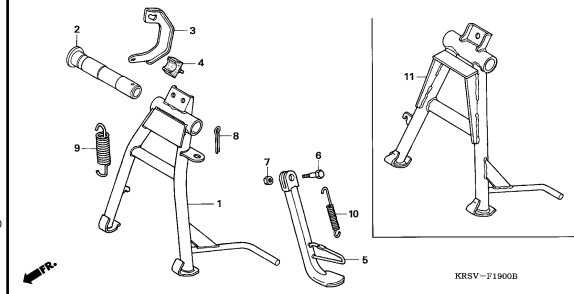


KRSV-F1801A

F-19

**STAND
CHÂN CHỐNG**

M 2

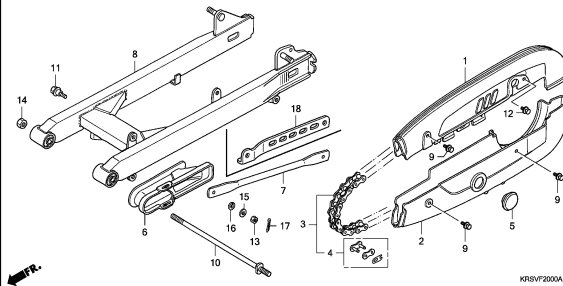


KRSV-F1900B

F-20

**SWINGARM
CÀNG SAU**

M 3

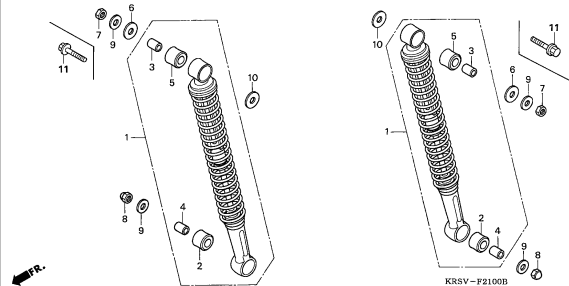


KRSV-F2000A

F-21

**REAR CUSHION
GIẢM XÓC SAU**

M 5

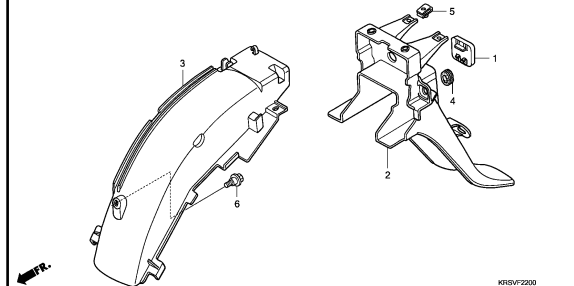


KRSV-F2100B

F-22

**REAR FENDER (NF100M/MM/MSV)
CHÂN BÙN SAU**

M 6

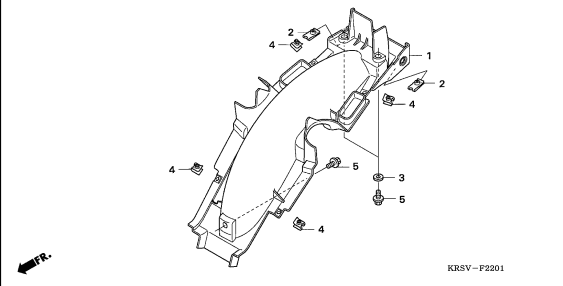


KRSV-F2200

F-22-1

**REAR FENDER (ANF100MCV/MSV/MDV/MTV)
CHÂN BÙN SAU**

M 7

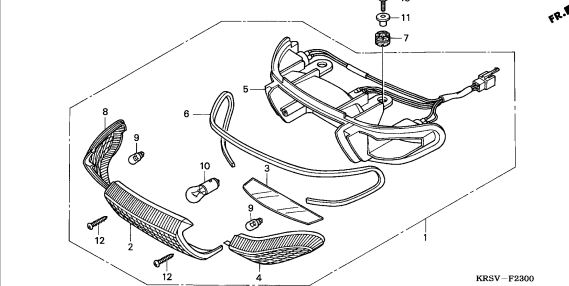


KRSV-F2201

F-23

**REAR COMBINATION LIGHT
BỘ ĐÈN SAU (NF100M/MM/MSV)**

M 8

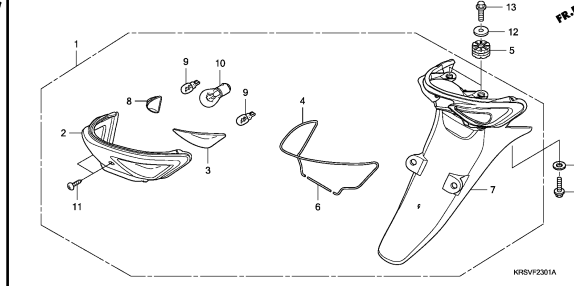


KRSV-F2300

F-23-1

**REAR COMBINATION LIGHT
BỘ ĐÈN SAU (ANF100MCV/MSV/MDV/MTV)**

M 9



KRSV-F2301A

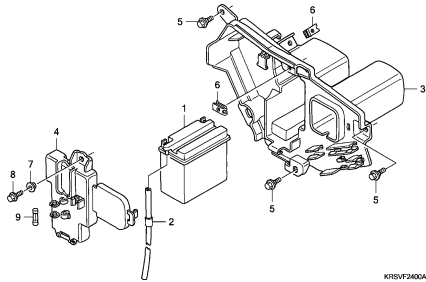
FRAME GROUP (NHÓM PHỤ TÙNG VỀ KHUNG)

E 3

F-24

M 10

**BATTERY (NF100M/MM/MSV)
BÌNH ĐIỆN**



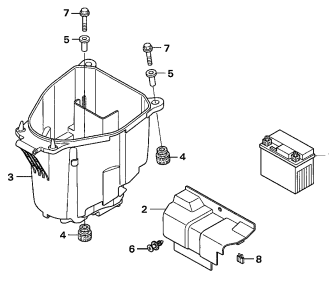
KRSV-F240A



F-24-1

M 11

**LUGGAGE BOX/BATTERY (ANF100MCV/
MSV/MDV/MTV) - HỘP CHỨA ĐỒ/BÌNH ĐIỆN**



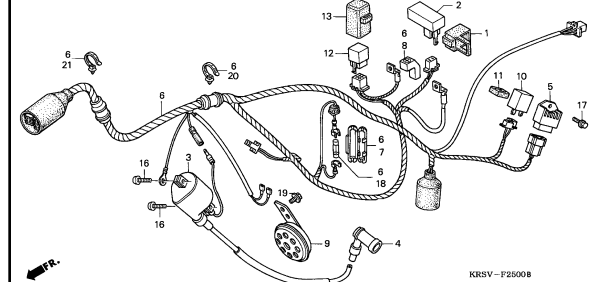
KRSV-F2401



F-25

M 12

**WIRE HARNESS (NF100M/MM/MSV)
BÓ DÂY**



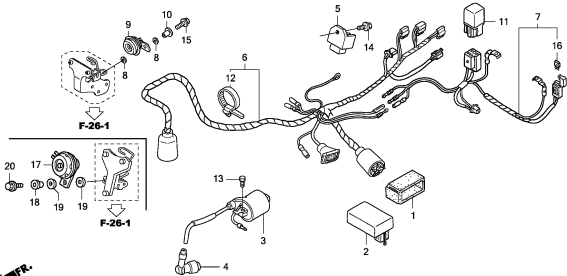
KRSV-F2509B



F-25-1

M 14

**WIRE HARNESS
BÓ DÂY (ANF100MCV/MSV/MDV/MTV)**



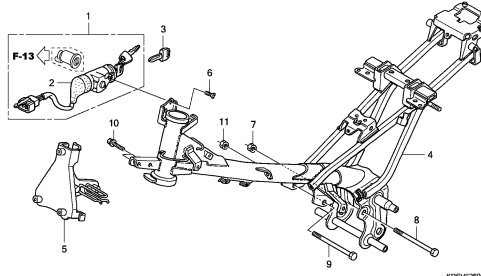
KRSV-F251B



F-26

M 15

**FRAME BODY (NF100M/MM/MSV)
KHUNG XE**



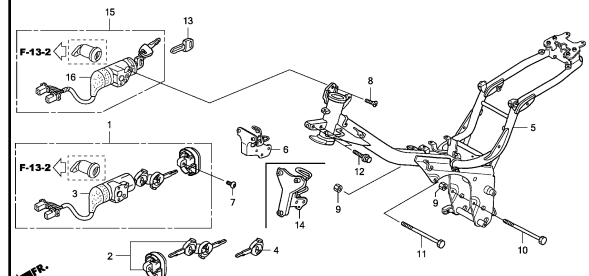
KRSV-F260B



F-26-1

M 16

**FRAME BODY (ANF100MCV/MSV/MDV/MTV)
KHUNG XE**



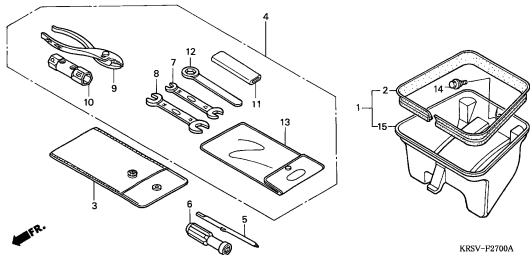
KRSV-F261C



F-27

N 1

**TOOLS
DỤNG CỤ**



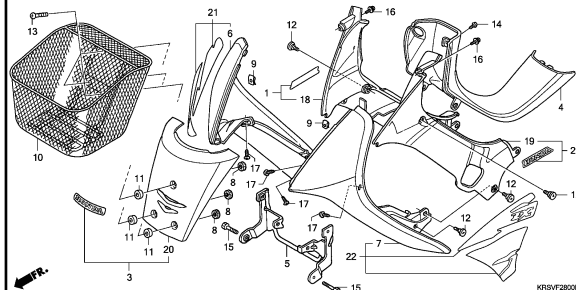
KRSV-F2700A



F-28

N 2

**MAIN PIPE COVER/LEG SHIELD (1)
ỐP ỐNG CHÍNH/YẾM XE (1)**



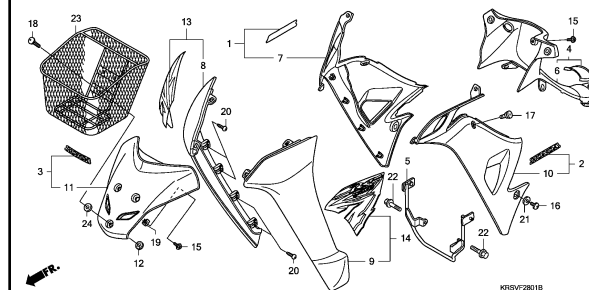
KRSV-F280B



F-28-1

N 7

**MAIN PIPE COVER/LEG SHIELD (2)
ỐP ỐNG CHÍNH/YẾM XE (2)**



KRSV-F281B



3

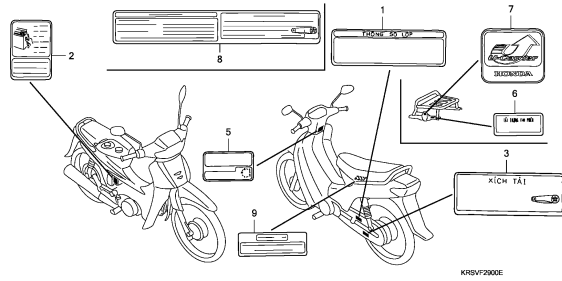
FRAME GROUP (NHÓM PHỤ TÙNG VỀ KHUNG)

E 4

F-29

N 13

**CAUTION LABEL
NHÃN HƯỚNG DẪN**

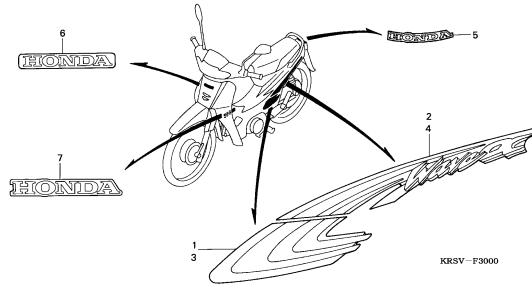


KRSV-F200E

F-30

N 14

**MARK/STRIPE (NF100M2)
TEM/LÔ GO XE**

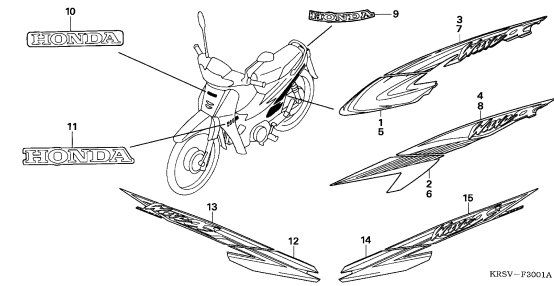


KRSV-F3000

F-30-1

N 16

**MARK/STRIPE (NF100M4/MM4)
TEM/LÔ GÔ XE**

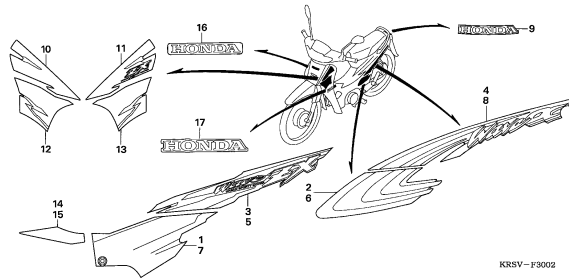


KRSV-F3001A

F-30-2

2-B 3

**MARK/STRIPE (NF100M5/MSV5)
TEM/LÔ GÔ XE**

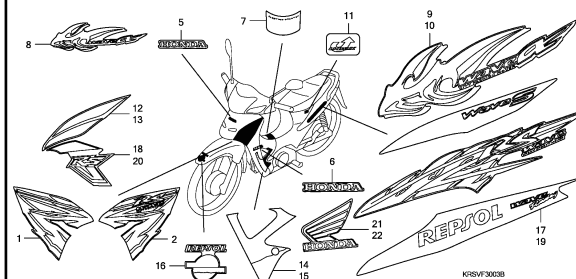


KRSV-F3002

F-30-3

2-B 7

**MARK/STRIPE (ANF100MCV6/MSV6/MDV)
TEM/LÔ GÔ XE**

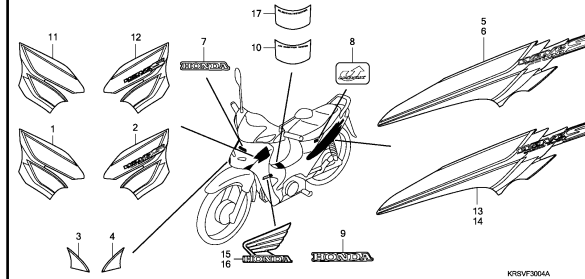


KRSV-F3003B

F-30-4

2-B 9

**MARK/STRIPE (ANF100MCV7/MTV)
TEM/LÔ GÔ XE**

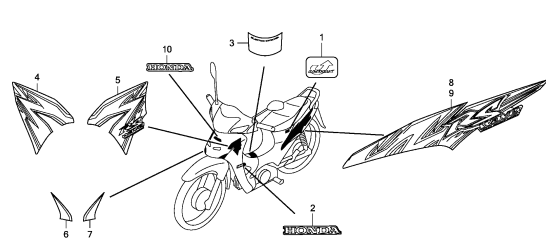


KRSV-F3004A

F-30-5

2-B 11

**MARK/STRIPE (ANF100MSV7)
TEM/ LÔ GÔ XE**

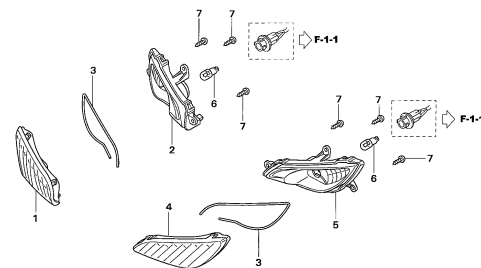


KRSV-F3005A

F-31

2-B 12

**FRONT WINKER
ĐÈN BÁO RẼ TRƯỚC**

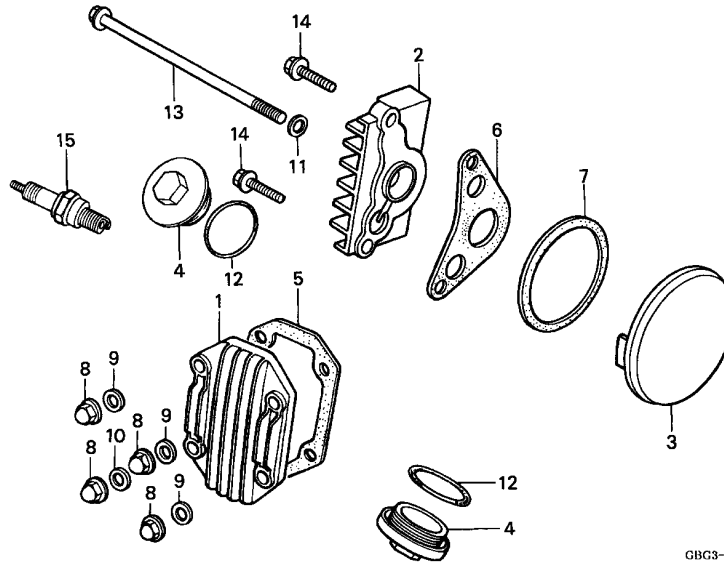


KRSV-F3100

E-1

CYLINDER HEAD COVER - NẮP ĐẦU QUY LÁT

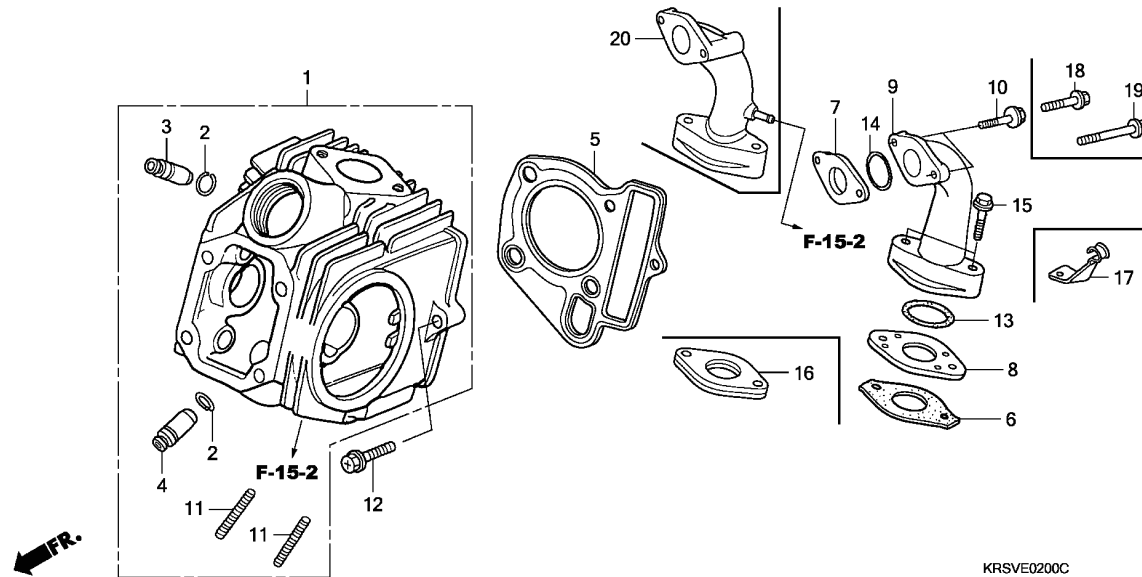
F 1



STT	L.O.N	(Số tham khảo liên quan) Mô tả	THỜI GIAN ĐINH MỨC
1	1111C4	(5) NẮP ĐẦU QUY LÁT	0,3
2	1111D1	(6) NẮP BÊN PHẢI ĐẦU QUY LÁT	0,3
	1111Y5	NẮP ĐẦU QUY LÁT: CẢ 2 BÊN.....	0,3
3	1111D0	(7) NẮP BÊN TRÁI ĐẦU QUY LÁT.....	0,2
	1111Y5	NẮP ĐẦU QUY LÁT: CẢ 2 BÊN.....	0,3
15	614130	BUGI	0,1

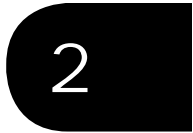
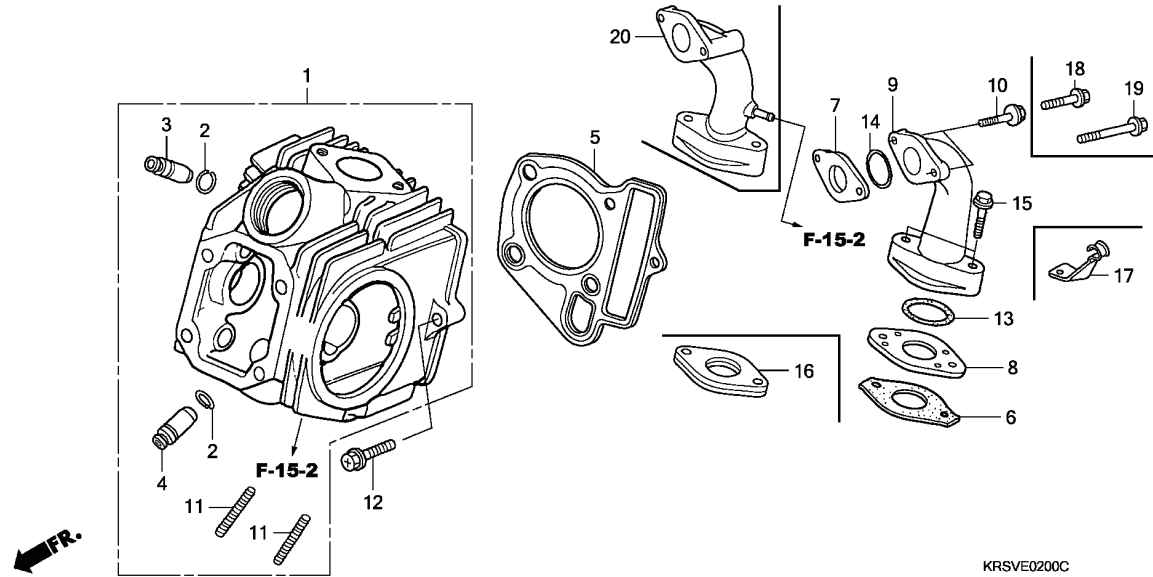
2

STT	MÃ PHỤ TÙNG	MÔ TẢ CHI TIẾT	NF100M			ANF100M		TÊN TIẾNG VIỆT
			2	4	5	6	7	
1	12301-GB6-910	COVER, CYLINDER HEAD.....	1	1	1	1	1	NẮP ĐẦU QUY LÁT
2	12331-KFL-850	COVER, R. CYLINDER HEAD SIDE.....	1	1	1	1	1	NẮP ĐẦU QUY LÁT BÊN PHẢI
3	12341-KFL-850	COVER, L. CYLINDER HEAD SIDE.....	1	1	1	1	1	NẮP ĐẦU QUY LÁT BÊN TRÁI
4	12361-KRS-920	CAP, TAPPET ADJUSTING HOLE.....	2	2	2	2	-	NẮP LỖ ĐIỀU CHỈNH XUPÁP
	12361-035-000	CAP, TAPPET ADJUSTING HOLE.....	-	-	-	-	2 ... MCV,MDV,MSV	NẮP LỖ ĐIỀU CHỈNH XUPÁP
5	12391-GW8-680	GASKET, CYLINDER HEAD COVER.....	1	1	1	1	1	2 ... MTV GIOĂNG NẮP ĐẦU QUY LÁT
6	12394-KFL-850	GASKET, R. CYLINDER HEAD SIDE.....	1	1	1	1	1	GIOĂNG NẮP ĐẦU QUY LÁT PHẢI
7	12395-KFL-850	GASKET, L. CYLINDER HEAD SIDE.....	1	1	1	1	1	GIOĂNG NẮP ĐẦU QUY LÁT TRÁI
8	90201-GF6-010	NUT, CAP, 7MM.....	4	4	4	4	4	ĐAI ỐC, 7MM
9	90442-GF6-010	WASHER, SEALING, 7MM.....	3	3	3	3	3	ĐỆM, 7MM
10	90443-GF6-010	WASHER A, SEALING, 7MM.....	1	1	1	1	1	ĐỆM A, 7MM
11	90461-357-000	WASHER, SEALING, 12MM.....	1	1	1	1	1	ĐỆM, 12MM
12	91302-KEV-900	O-RING, 30.8X3.....	2	2	2	2	2	PHỐT O, 30,8X3
13	95701-06110-00	BOLT, FLANGE, 6X110.....	1	1	1	1	1	BULÔNG, 6X110
14	96001-06025-00	BOLT, FLANGE, 6X25.....	2	2	2	2	2	BULÔNG, 6X25
15	98056-56713	PLUG, SPARK (C6HSA) (NGK).....	1	1	1	1	1	BUGI (C6HSA) (NGK)
	98056-56723	PLUG, SPARK (U20FS-U) (DENSO).....	1	1	1	1	1	BUGI (U20FS-U) (DENSO)
	98056-57713	PLUG, SPARK (C7HSA) (NGK).....	(1)	(1)	(1)	(1)	(1)	BUGI (C7HSA) (NGK)
	98056-57723	PLUG, SPARK (U22FS-U) (DENSO).....	(1)	(1)	(1)	(1)	(1)	BUGI (U22FS-U) (DENSO)



STT	L.O.N	(Số tham khảo liên quan) Mô tả	THỜI GIAN ĐỊNH MỨC
1	111106	ĐẦU QUY LÁT 2,0 .BAO GỒM: điều chỉnh và rà xupáp	2,0
3	1111L9	DẪN HƯỚNG XUPÁP HÚT (1) 2,0 .BAO GỒM: doa	2,0
	1111M9	DẪN HƯỚNG XUPÁP: CHO 1 XE 2,3 .BAO GỒM: điều chỉnh và rà xupáp	2,3
4	1111M0	DẪN HƯỚNG XUPÁP XẢ (1) 2,0 .BAO GỒM: doa	2,0
5	111115	GIOĂNG, ĐẦU QUY LÁT 1,1	1,1
7	311131	CÁCH NHIỆT, THÂN BướM GA/ CHẾ HÒA KHÍ 0,4 (6,8,13,16,20)	0,4
9	111107	CỔ HÚT 0,5	0,5

STT	MÃ PHỤ TÙNG	MÔ TẢ CHI TIẾT	NF100M			ANF100M		TÊN TIẾNG VIỆT
			2	4	5	6	7	
1	12200-KFL-900	HEAD COMP., CYLINDER.....	1	1	1	-	-	CỤM ĐẦU QUY LÁT
	12200-KRS-600	HEAD COMP., CYLINDER.....	-	-	-	1 ... MCV,MDV,MSV	1 ... MTV	CỤM ĐẦU QUY LÁT
2	12211-KFM-900	CLIP, VALVE GUIDE.....	2	2	2	2	2	KẸP DẪN HƯỚNG XUPÁP
3	12237-KFL-305	GUIDE, IN. VALVE (O.S.).....	1	1	1	-	-	ỐNG DẪN HƯỚNG XUPÁP HÚT (O.S)
	12237-KPG-305	GUIDE, IN. VALVE (O.S.).....	-	-	-	1 ... MCV,MDV,MSV	1 ... MTV	ỐNG DẪN HƯỚNG XUPÁP HÚT (O.S)
4	12245-KFL-305	GUIDE, EX. VALVE (O.S.).....	1	1	-	-	-	ỐNG DẪN HƯỚNG XUPÁP XẢ (O.S)
	12204-KGH-305	GUIDE, EX. VALVE (O.S.).....	-	-	-	1 ... MCV,MSV	1 ... MDV,MTV	ỐNG DẪN HƯỚNG XUPÁP XẢ (O.S)
5	12251-KFL-850	GASKET, CYLINDER HEAD.....	1	1	1	1	1	GIOĂNG, ĐẦU QUY LÁT
6	16201-GB6-911	GASKET, INSULATOR.....	1	-	-	-	-	GIOĂNG CÁCH NHIỆT CỔ HÚT
	16201-KEV-750	GASKET, INSULATOR.....	-	1	1	-	-	GIOĂNG CÁCH NHIỆT CỔ HÚT
7	16211-KRS-920	INSULATOR, CARBURETOR.....	1	-	-	-	-	ĐỆM PHÍP CÁCH NHIỆT CỔ HÚT (TRÊN)
	16211-GB5-750	INSULATOR, CARBURETOR.....	-	1	-	-	... V,2V ... M3V	ĐỆM PHÍP CÁCH NHIỆT CỔ HÚT (TRÊN)
	16211-KFL-850	INSULATOR, CARBURETOR.....	-	-	1	-	-	ĐỆM PHÍP CÁCH NHIỆT CỔ HÚT (TRÊN)
8	16211-051-690	INSULATOR, CARBURETOR.....	1	1	1	-	-	ĐỆM PHÍP CÁCH NHIỆT CỔ HÚT (DƯỚI)
9	17111-GN5-911	PIPE, IN.....	1	1	1	-	-	CỔ HÚT
	17111-KTL-850	PIPE, IN.....	-	-	-	1	-	CỔ HÚT
10	90004-GHB-670	BOLT, FLANGE, 6X25 (NSHF).....	2	2	2	-	-	BULÔNG, 6X25 (NSHF)
11	90033-041-020	BOLT, STUD, 6X32.....	2	2	2	2	2	BULÔNG, 6X32

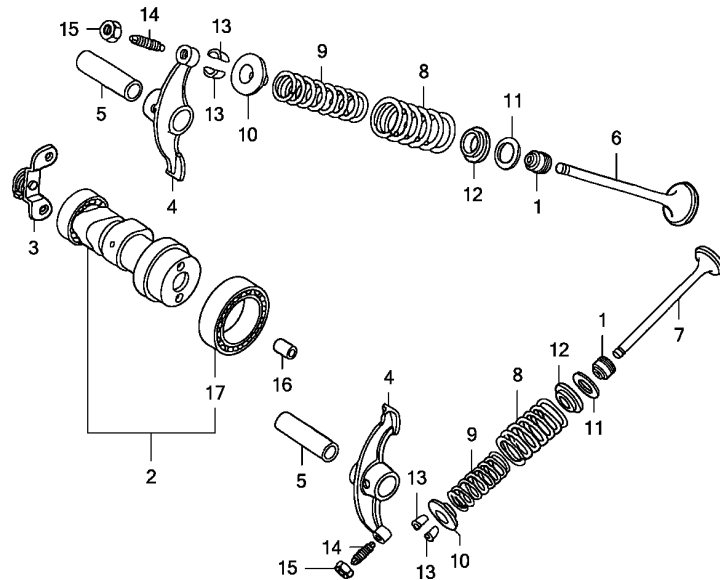


STT	MÃ PHỤ TÙNG	MÔ TẢ CHI TIẾT	NF100M			ANF100M		TÊN TIẾNG VIỆT
			2	4	5	6	7	
12	90081-KFL-850	BOLT, SPECIAL FLANGE, 6X23.....	1	1	1	1		BULÔNG ĐẶC BIỆT, 6X23
13	91301-GK4-871	O-RING, 27X2.0 (ARAI).....	1	1	-	-		PHỚT O, 27X2,0 (ARAI)
14	91304-GB1-900	O-RING, 25X2.4.....	1	1	1	1		PHỚT O, 25X2,4
15	95701-06028-00	BOLT, FLANGE, 6X28.....	2	2	-	-		BULÔNG, 6X28
	90004-GHB-670	BOLT, FLANGE, 6X25 (NSHF).....	-	-	-	2	2	BULÔNG, 6X25 (NSHF)
16	16201-KCW-851	GASKET, CARBURETOR INSULATOR.....	-	-	-	1	1	GIOĂNG CÁCH NHIỆT CỔ HÚT
17	17640-KEV-900	CLAMPER, FUEL TUBE.....	1	-	-	-	-	GIÁ ĐỖ ỐNG DẪN XĂNG
	17640-KTM-880	CLAMPER, FUEL TUBE.....	-	-	-	1	-	GIÁ ĐỖ ỐNG DẪN XĂNG
			-	-	-	1	...	MCV,MDV,MSV
18	96001-06022-00	BOLT, FLANGE, 6X22.....	-	-	-	1	1	BULÔNG, 6X22
19	96001-06045-00	BOLT, FLANGE, 6X45.....	-	-	-	1	1	BULÔNG, 6X45
20	17110-KTL-740	PIPE COMP., INLET.....	-	-	-	-	1	... MTV CỔ HÚT

E-3

CAMSHAFT/VALVE - TRỤC CAM/XUPÁP

F 4



KRSVE0300A

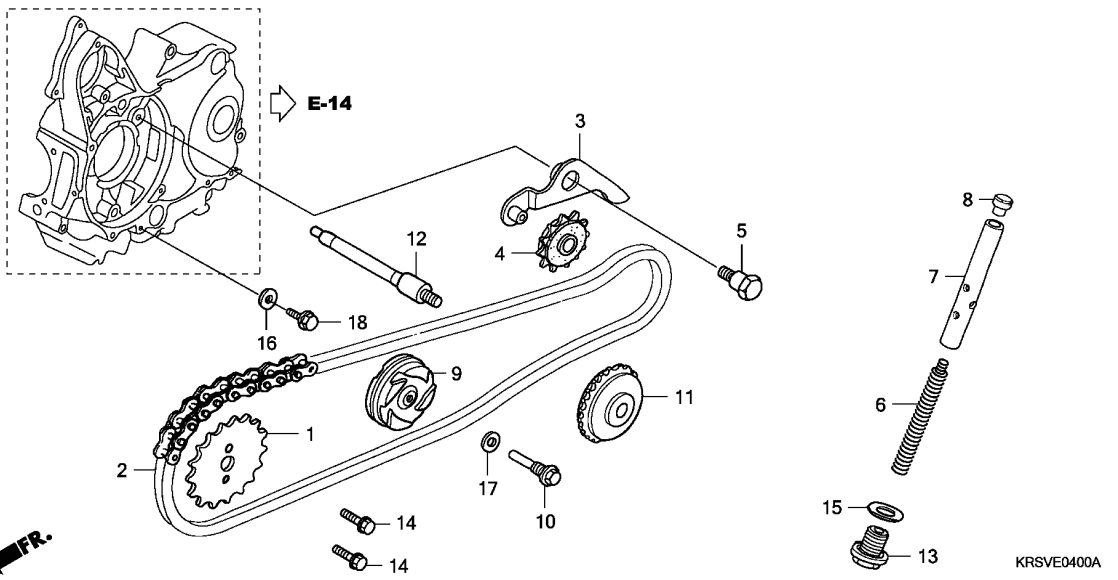
STT	L.O.N	(Số tham khảo liên quan) Mô tả	THỜI GIAN ĐỊNH MỨC
2	111118	TRỤC CAM	0,8
4	1111K8	.BAO GỒM: điều chỉnh xupáp (5)	
	1111K9	CÒ MỔ XUPÁP HÚT (1)	1,3
	1111K9	.BAO GỒM: điều chỉnh xupáp	
	1111L8	CÒ MỔ XUPÁP XẢ (1)	1,3
	1111L8	.BAO GỒM: điều chỉnh xupáp	
6	1111N0	XUPÁP HÚT (1)	1,6
	1111P0	.BAO GỒM: rà xupáp	
	1111P0	XUPÁP: CHO 1 XE	1,8
7	1111N1	XUPÁP XẢ (1)	1,6
	1111P1	.BAO GỒM: rà xupáp	
8	1111P2	LÒ XO VÀ/HOẶC THÂN XUPÁP HÚT (1)	1,4
	1111P3	LÒ XO VÀ/HOẶC THÂN XUPÁP XẢ (1)	1,4
	1111Q2	LÒ XO VÀ/HOẶC THÂN XUPÁP: CHO 1 XE	1,5
17	1111Q5	VÒNG BI TRỤC CAM	1,0

STT	MÃ PHỤ TÙNG	MÔ TẢ CHI TIẾT	NF100M			ANF100M		TÊN TIẾNG VIỆT
			2	4	5	6	7	
1	12209-GB4-681	SEAL, VALVE STEM (NOK)	2	2	2	2	2	PHỚT CHẮN DẦU THÂN XUPÁP (NOK)
2	14100-KFM-900	CAMSHAFT COMP.	1	1	1	1	1	BỘ TRỤC CAM
3	14150-KRS-920	PLATE COMP., STOPPER	-	-	-	-	-	TẮM CHẶN CAM GIẢM ÁP
	14150-GN5-911	PLATE COMP., STOPPER	-	1	-	-	... V,2V ... M3V	TẮM CHẶN CAM GIẢM ÁP
4	14431-GN5-911	ARM, VALVE ROCKER	2	2	2	2	2	CÒ MỔ XUPÁP
5	14451-KRS-920	SHAFT, ROCKER ARM	2	-	-	-	-	TRỤC CÒ MỔ XUPÁP
	14451-035-000	SHAFT, VALVE ROCKER ARM	-	2	-	-	... V,2V ... M3V	TRỤC CÒ MỔ XUPÁP
6	14711-KFM-900	VALVE, IN.	1	1	1	1	1	XUPÁP HÚT
7	14721-GF6-010	VALVE, EX.	1	1	1	1	1	XUPÁP XẢ
8	14751-GN5-911	SPRING, VALVE OUTER (NIPPON HATSUJO)	2	2	2	2	2	LÒ XO BÊN NGOÀI XUPÁP (NIPPON HATSUJO)
9	14761-GN5-911	SPRING, VALVE INNER (NIPPON HATSUJO)	2	2	2	2	2	LÒ XO BÊN TRONG XUPÁP (NIPPON HATSUJO)
10	14771-GB4-680	RETAINER, VALVE SPRING	2	2	2	2	2	VÒNG GIỮ Lò XO XUPÁP
11	14775-KFM-900	SEAT, VALVE SPRING OUTER	2	2	2	2	2	ĐỆM Lò XO XUPÁP
12	14776-KFM-900	SEAT, VALVE SPRING INNER	2	2	2	2	2	ĐỆM CHẶN Lò XO XUPÁP PHÍA DƯỚI
13	14781-MA6-000	COTTER, VALVE	4	4	4	4	4	MÓNG NGỰA GIỮ XUPÁP
14	90012-333-000	SCREW, TAPPET ADJUSTING	2	2	2	2	2	VÍT CHỈNH XUPÁP
15	90206-001-000	NUT, TAPPET ADJUSTING	2	2	2	2	2	ĐAI ỐC CHỈNH XUPÁP
16	90702-KFM-900	DOWEL PIN, 8X12	1	1	1	1	1	CHỐT ĐỊNH VỊ, 8X12MM
17	91007-GB6-911	BEARING, RADIAL BALL, 6905	1	1	1	1	1	VÒNG BI 6905

E-4

CAM CHAIN/TENSIONER - XÍCH CAM/TĂNG XÍCH CAM

F 5



STT	L.O.N	(Số tham khảo liên quan) Mô tả	THỜI GIAN ĐỊNH MỨC
1	1111Q4	NHÔNG CAM.....	0,6
2	110140	XÍCH CAM	1,9
	110140U	.Cộng thêm cho model '06.....	0,2
	110140W	.Cộng thêm cho model '07.....	0,2
3	111151	CẢN CĂNG XÍCH CAM	0,8
	111151B	.Cộng thêm cho model '06.....	0,2
	111151E	.Cộng thêm cho model '07.....	0,2
4	111148	CON LẮN, CĂNG XÍCH CAM.....	0,8
	111148B	.Cộng thêm cho model '06.....	0,2
	111148C	.Cộng thêm cho model '07.....	0,2
7	1111Q3	CẢN NẶNG XÍCH CAM	0,3
9	1111G4	CON LẮN, CĂNG XÍCH CAM	1,2
11	1111J0	NHÔNG DẪN HƯỚNG XÍCH CAM.....	4,1
		.BAO GỒM: tháo và ráp động cơ	
12	1111V3	BULÔNG, BẮT CON LẮN DẪN HƯỚNG XÍCH CAM	4,1
		.BAO GỒM: tháo và ráp động cơ	

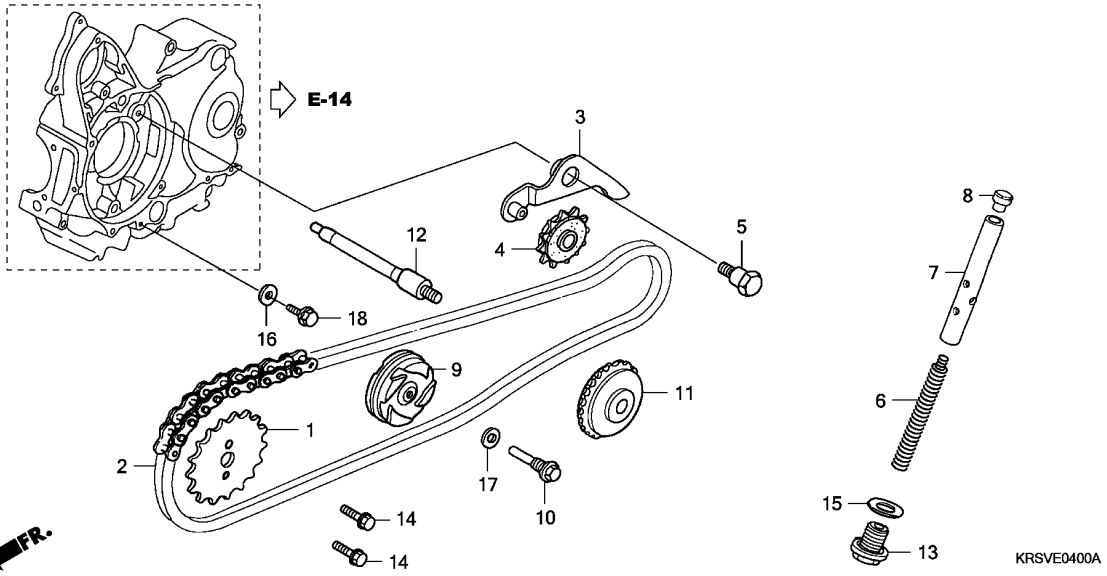
2

STT	MÃ PHỤ TÙNG	MÔ TẢ CHI TIẾT	NF100M			ANF100M		TÊN TIẾNG VIỆT
			2	4	5	6	7	
1	14321-KFM-900	SPROCKET, CAM (32T).....	1	1	-	-	-	BÁNH RĂNG CAM (32 RĂNG)
	14321-KTL-780	SPROCKET, CAM (32T).....	-	-	-	-	1 ... MTV	BÁNH RĂNG CAM (32RĂNG)
2	14401-KFM-900	CHAIN, CAM (88L) (DAIDO).....	1	1	1	1	1	XÍCH CAM (88 MẮT) (DAIDO)
3	14500-KRS-920	ARM COMP., CAM CHAIN TENSIONER.....	1	-	-	-	-	CẢN CĂNG XÍCH CAM
	14500-035-020	ARM COMP., CAM CHAIN TENSIONER.....	-	1	-	-	1 ... MCV,MSV,V,2V	CẢN CĂNG XÍCH CAM
	14500-035-020	ARM COMP., CAM CHAIN TENSIONER.....	-	-	-	1	1 ... MDV	CẢN CĂNG XÍCH CAM
	14500-035-020	ARM COMP., CAM CHAIN TENSIONER.....	-	-	1	-	- ... MCV,MSV,M3V	CẢN CĂNG XÍCH CAM
4	14502-086-000	ROLLER, CAM CHAIN TENSIONER.....	1	1	1	1	1	BÁNH CĂNG XÍCH CAM
5	14531-KRS-920	PIVOT, CAM CHAIN TENSIONER.....	1	-	-	-	-	BULÔNG BẮT CẢN CĂNG XÍCH CAM
	14531-035-000	PIVOT, CAM CHAIN TENSIONER.....	-	1	-	-	- ... V,2V	BULÔNG BẮT CẢN CĂNG XÍCH CAM
	14531-035-000	PIVOT, CAM CHAIN TENSIONER.....	-	-	1	1	1	BULÔNG BẮT CẢN CĂNG XÍCH CAM
6	14541-GB4-681	SPRING, CAM CHAIN TENSIONER.....	1	1	1	1	1	LÒ XO CĂNG XÍCH CAM
7	14550-KRS-920	ROD COMP., TENSIONER PUSH.....	1	1	1	1	-	BỘ THANH CĂNG XÍCH CAM
	14550-GB0-911	ROD COMP., CAM CHAIN TENSIONER.....	-	-	-	-	1 ... MCV,MDV,MSV	BỘ THANH CĂNG XÍCH CAM
	14550-GB0-911	ROD COMP., CAM CHAIN TENSIONER.....	-	-	-	-	1 ... MTV	BỘ THANH CĂNG XÍCH CAM
8	14566-086-030	HEAD, CAM CHAIN TENSIONER PUSH.....	1	1	1	1	1	CAO SU ĐẦU THANH CĂNG XÍCH CAM
9	14610-086-010	ROLLER COMP., CAM CHAIN GUIDE.....	1	1	1	1	1	BÁNH DẪN XÍCH CAM
10	14615-KFL-850	PIN, GUIDE ROLLER.....	1	1	1	1	1	ỐC TRỤC BÁNH DẪN XÍCH CAM

E-4

CAM CHAIN/TENSIONER - XÍCH CAM/TĂNG XÍCH CAM

F 6

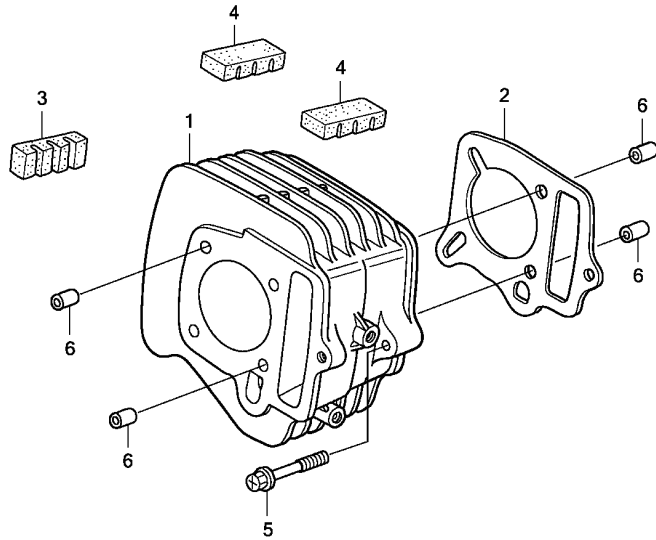


STT	MÃ PHỤ TÙNG	MÔ TẢ CHI TIẾT	NF100M			ANF100M		TÊN TIẾNG VIỆT
			2	4	5	6	7	
11	14670-035-030	SPROCKET, CAM CHAIN GUIDE.....1	1	-	-	-	-	BÁNH RĂNG, DẪN HƯỚNG XÍCH CAM (25 RĂNG)
	14670-KTL-780	SPROCKET COMP., CAM CHAIN GUIDE.....	-	-	-	-	1 ... MTV	BÁNH RĂNG, DẪN HƯỚNG XÍCH CAM (25 RĂNG)
12	14675-KRS-920	SPINDLE, CAM CHAIN GUIDE.....1	-	-	-	-	-	TRỤC DẪN HƯỚNG XÍCH CAM
	14675-178-000	SPINDLE, CAM CHAIN GUIDE.....	1	1	1	1	1	TRỤC DẪN HƯỚNG XÍCH CAM
13	90081-035-000	BOLT, SEALING, 14MM.....1	1	1	1	1	1	BULÔNG, 14MM
14	90083-GB6-911	BOLT, KNOCK, 5MM.....2	2	2	2	2	2	BULÔNG, 5MM
15	90441-035-000	WASHER, SEALING, 14MM.....1	1	1	1	1	1	ĐỆM NHÔM, 14MM
16	90461-357-000	WASHER, SEALING, 12MM.....1	1	1	1	1	1	ĐỆM THEN HOA, 12MM
17	90481-035-000	WASHER, 8MM.....1	1	1	1	1	1	ĐỆM NHÔM, 8MM
18	95701-06018-00	BOLT, FLANGE, 6X18.....1	1	1	1	1	1	BULÔNG, 6X18

E-5

CYLINDER - XY LANH

F 7



FR.

KRSVE0500

STT	L.O.N	(Số tham khảo liên quan) Mô tả	THỜI GIAN ĐỊNH MỨC
1	1111A5	XY LANH.....	1,4
2	111102	GIOĂNG, XY LANH	1,3

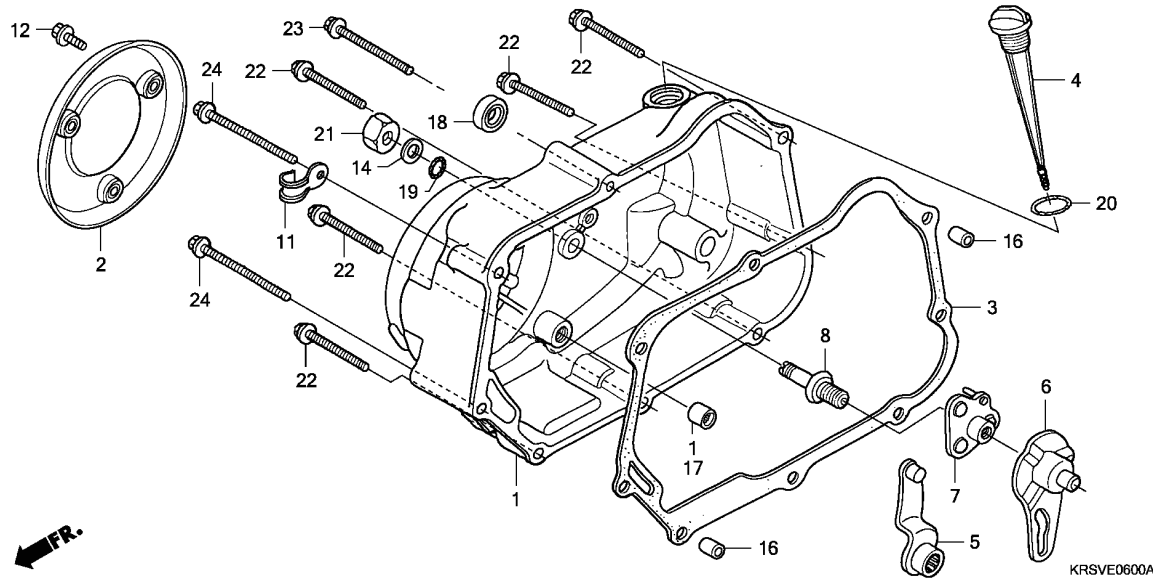
2

STT	MÃ PHỤ TÙNG	MÔ TẢ CHI TIẾT	NF100M			ANF100M		TÊN TIẾNG VIỆT
			2	4	5	6	7	
1	12100-KFM-900	CYLINDER COMP.....	1	1	1	1	1	BỘ XY LANH
2	12191-KFL-850	GASKET, CYLINDER.....	1	1	1	1	1	GIOĂNG XY LANH
3	12195-KFL-850	RUBBER A, INSERT.....	1	1	1	1	1	CAO SU CHỐNG RUNG A
4	12196-KFM-900	RUBBER B, INSERT.....	2	2	2	2	2	CAO SU CHỐNG RUNG B
5	90082-KFL-850	BOLT, SPECIAL FLANGE, 6X30.....	1	1	1	1	1	BULÔNG, 6X30
6	90701-KFM-900	DOWEL PIN, SPECIAL, 8X14.....	4	4	4	4	4	CHỐT ĐỊNH VỊ, 8X14

E-6

RIGHT CRANKCASE COVER - NẮP MÁY PHẢI

F 8



STT	L.O.N	(Số tham khảo liên quan) Mô tả	THỜI GIAN ĐINH MỨC
1	110159	NẮP MÁY BÊN PHẢI	0,8
3	110158	GIOĂNG NẮP MÁY PHẢI.....	0,6
5	2121A7	CẦN LY HỢP	0,7
6	2121A9	TẤM CAM LY HỢP	0,6
7	2121C5	TẤM NÂNG CAM LY HỢP.....	0,7
8	2121E3	VÍT ĐIỀU CHỈNH XUPÁP	0,7
18	112105	PHỐT DẦU, TRỤC CÁN KHỞI ĐỘNG ..	0,6

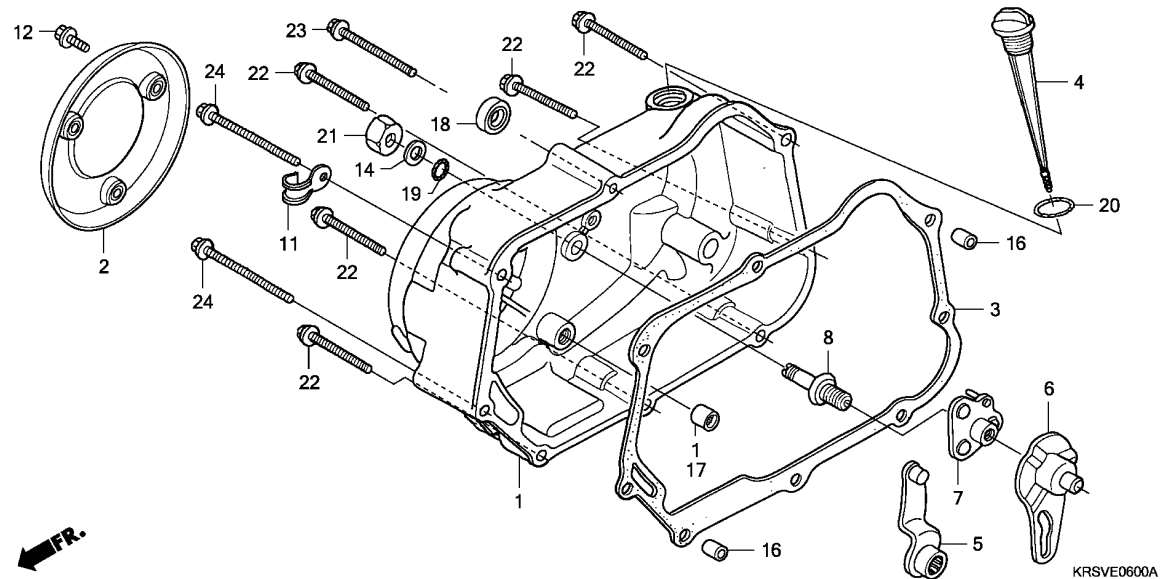
2



STT	MÃ PHỤ TÙNG	MÔ TẢ CHI TIẾT	NF100M		ANF100M		TÊN TIẾNG VIỆT
			2	4	5	6	
1	11330-KEV-900	COVER COMP., R. CRANKCASE.....	1	-	-	-	NẮP MÁY BÊN PHẢI
	11330-KTL-670	COVER COMP., R. CRANKCASE.....	-	-	-	1 ... MDV	NẮP MÁY BÊN PHẢI
	11330-KFL-860	1	1	-	1 ... MSV,MSV2V,MCV	NẮP MÁY BÊN PHẢI
	11330-KFM-900	COVER COMP., R. CRANKCASE.....	-	-	-	1 ... MTV	NẮP MÁY BÊN PHẢI
2	11370-KEV-900	PROTECTOR COMP., R. COVER.....	1	-	-	-	NẮP CHẶN NHIỆT BÊN PHẢI
	11370-KTL-710	PROTECTOR COMP., R. COVER.....	-	1	1	-	NẮP CHẶN NHIỆT BÊN PHẢI
	11370-KTL-670	PROTECTOR COMP., R. COVER.....	-	-	-	1 ... MCV,MSV,MSV2V,MTV	NẮP CHẶN NHIỆT BÊN PHẢI
	11370-KRS-600	PROTECTOR COMP., R. COVER.....	-	-	-	1 ... MDV	NẮP CHẶN NHIỆT BÊN PHẢI
3	11394-KFL-850	GASKET, R. CRANKCASE COVER.....	1	1	1	1	GIOĂNG NẮP MÁY PHẢI
4	15651-GN5-640	GAUGE, OIL LEVEL.....	1	-	-	-	THƯỚC THĂM DẦU
	15651-GN5-911	GAUGE, OIL LEVEL.....	-	-	-	1 ... MDV	THƯỚC THĂM DẦU
	15651-GN5-912	GAUGE, OIL LEVEL.....	-	-	-	1 ... MCV,MSV	THƯỚC THĂM DẦU
	15651-GN5-912	GAUGE, OIL LEVEL.....	-	-	-	1 ... MTV	THƯỚC THĂM DẦU
5	22810-GN5-910	LEVER COMP., CLUTCH.....	1	1	1	-	CẦN NÂNG LY HỢP
	22810-KTL-740	LEVER COMP., CLUTCH.....	-	-	-	1	CẦN NÂNG LY HỢP
6	22823-KFL-850	PLATE, CLUTCH LIFTER CAM.....	1	1	1	1	ĐĨA CAM NÂNG LY HỢP
7	22840-KFL-850	LIFTER COMP., CLUTCH.....	1	1	1	1	ĐĨA BI NÂNG LY HỢP
8	22846-GN5-910	BOLT, CLUTCH ADJUSTING.....	1	1	1	1	VÍT CHỈNH LY HỢP
11	32921-039-000	CLIP, DYNAMO CORD.....	1	-	-	-	KẸP DÂY CAO ÁP
12	90005-GHB-610	BOLT, FLANGE, 6X12.....	3	-	-	-	VÍT, 6X12
	90004-GHB-610	BOLT, FLANGE, 6X12 (NSHF).....	-	3	3	3 ... MDV	BULÔNG, 6X12 (NSHF)
			-	-	-	3 ... MCV,MSV,MTV	

E-6

RIGHT CRANKCASE COVER - NẮP MÁY PHẢI

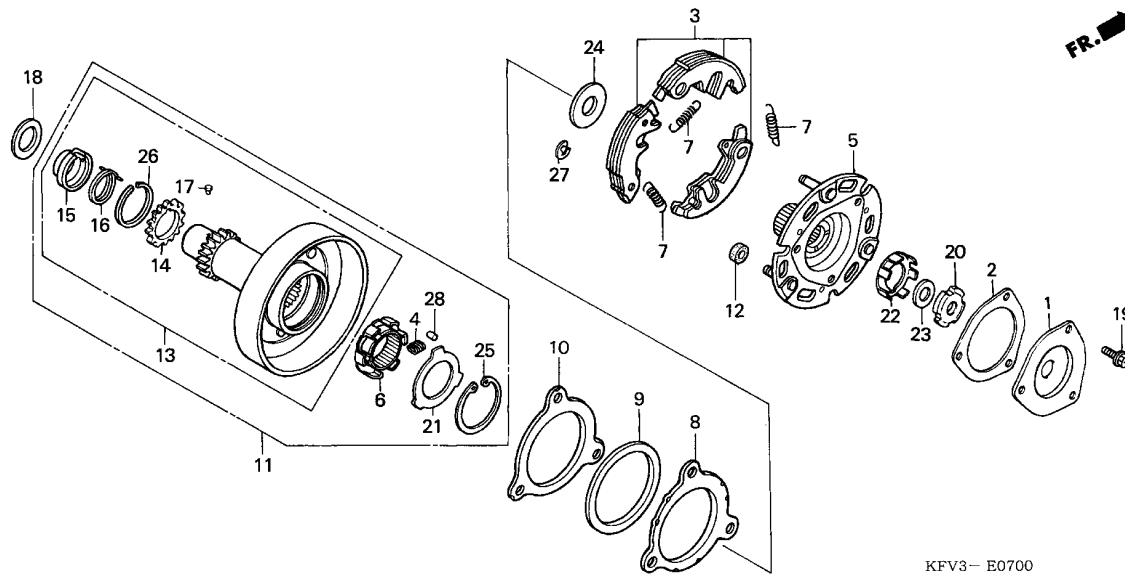


STT	MÃ PHỤ TÙNG	MÔ TẢ CHI TIẾT	NF100M			ANF100M		TÊN TIẾNG VIỆT
			2	4	5	6	7	
14	90485-040-000	WASHER, 8MM.....	1	1	1	1	1	ĐỆM, 8MM
16	90702-KFM-900	DOWEL PIN, 8X12.....	2	2	2	2	2	CHỐT ĐỊNH VỊ, 8X12
17	91021-148-004	BEARING, NEEDLE, 1010 (NTN).....	1	1	1	1	1	Ổ BI ĐŨA, 1010 (NTN)
18	91202-KFL-841	OIL SEAL, 13.8X24X5.....	1	1	1	1	-	PHỐT DẦU, 13,8X24X5
	91202-KRS-971	OIL SEAL, 13.8X24X5.....	-	-	-	-	1 ... MCV,MDV,MSV	
19	91303-001-000	O-RING, 8MM.....	1	1	1	1	1	PHỐT O, 8MM
20	91307-035-000	O-RING, 18X3.....	1	1	1	1	1	PHỐT O, 18X3
							1 ... MTV	
21	94030-08000	NUT, HEX., 8MM.....	1	1	1	1	1	ĐAI ỐC, 8MM
22	96001-06040-00	BOLT, FLANGE, 6X40.....	5	5	5	5	5	BULÔNG, 6X40
23	96001-06065-00	BOLT, FLANGE, 6X65.....	1	1	1	1	1	BULÔNG, 6X65
24	96001-06080-00	BOLT, FLANGE, 6X80.....	2	2	2	2	2	BULÔNG, 6X80

E-7

ONE WAY CLUTCH - LY HỢP MỘT CHIỀU

F 10

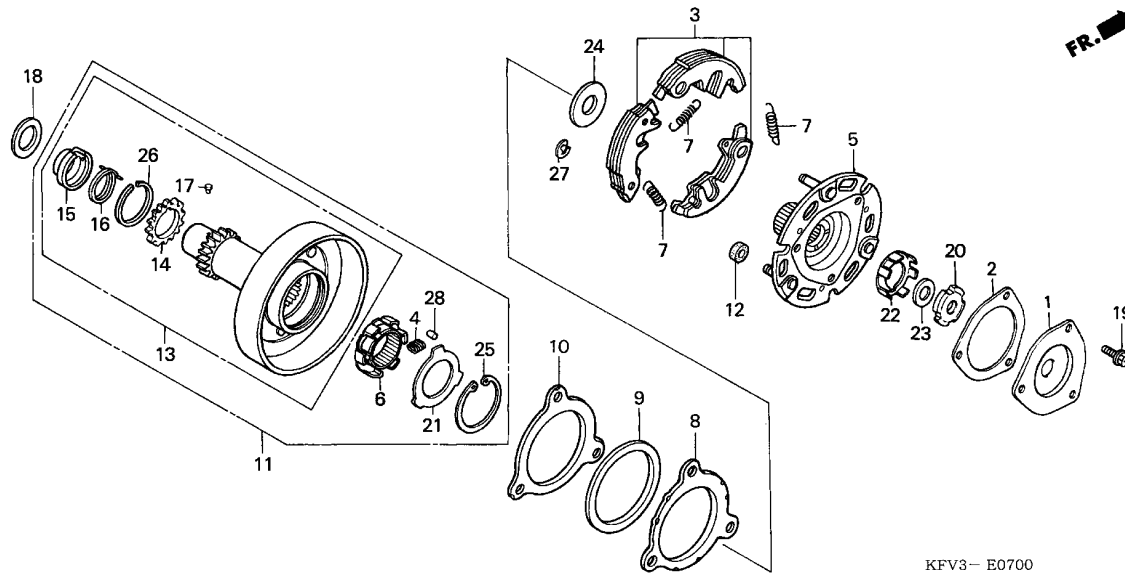


KFV3-- E0700

STT	L.O.N	(Số tham khảo liên quan) Mô tả	THỜI GIAN ĐỊNH MỨC
1		(2)	
	2121D8	NẮP LỌC DẦU	0,7
3		(7,12)	
	2121A6	BỘ BỊ VẮNG LY HỢP	1,0
5	2121A2	TẤM DẪN ĐỘNG LY HỢP	1,0
6		(4,28)	
	2121D7	LY HỢP 1 CHIỀU PHÍA TRONG	1,0
11	2121D9	LY HỢP SỐ CẤP PHÍA NGOÀI	1,0
13	211105	BÁNH RĂNG DẪN ĐỘNG SỐ CẤP	1,1

2

STT	MÃ PHỤ TÙNG	MÔ TẢ CHI TIẾT	NF100M			ANF100M		TÊN TIẾNG VIỆT	
			2	4	5	6	7		
1	15431-HF7-010	COVER, OIL FILTER.....	1	1	1	1		NẮP LỌC DẦU LY TÂM	
2	15439-HF7-000	GASKET, OIL FILTER.....	1	1	1	1		GIỎANG NẮP LỌC DẦU LY TÂM	
3	22535-KFL-D00	WEIGHT SET, CLUTCH.....	1	1	1	1		BỘ GUỐC VẮNG LY HỢP	
	22535-KFL-305	WEIGHT SET, CLUTCH.....	-	-	-	1	... MCV,MDV,MSV	BỘ GUỐC VẮNG LY HỢP	
4	22606-KRS-920	SPRING, ONE WAY RETAINER.....	6	-	-	-	1	... MTV	BỘ GUỐC VẮNG LY HỢP
	22606-GN5-910	SPRING, ONE WAY RETAINER.....	-	6	-	-	-	... V,2V	LÒ XO MỘT CHIỀU LY HỢP SỐ CẤP
			-	6	-	-	-	... M3V	LÒ XO MỘT CHIỀU LY HỢP SỐ CẤP
5	22610-KFL-D00	PLATE COMP., PRIMARY DRIVE.....	1	1	1	1	1		ĐĨA GUỐC VẮNG LY HỢP SỐ CẤP
6	22630-KRS-920	INNER COMP., ONE-WAY CLUTCH.....	1	-	-	-	-		CỤM TRONG LY HỢP MỘT CHIỀU
	22630-GB2-000	INNER COMP., ONE-WAY CLUTCH.....	-	1	-	-	-	... V,2V	CỤM TRONG LY HỢP MỘT CHIỀU
			-	1	-	-	-	... M3V	CỤM TRONG LY HỢP MỘT CHIỀU
7	22641-KFL-D00	SPRING, PRIMARY CLUTCH.....	3	3	3	3	3		LÒ XO GUỐC VẮNG LY HỢP SỐ CẤP
8	22642-KFL-850	WASHER, CLUTCH SIDE.....	1	1	1	1	1		VÒNG ĐỆM CẠNH LY HỢP
9	22643-KFL-D00	SPRING, SIDE FRICTION.....	1	1	1	1	1		LÒ XO CẠNH LY HỢP
10	22644-KFL-851	PLATE, CLUTCH SIDE.....	1	1	1	1	1		TẤM ÉP CẠNH LY HỢP
11	22660-KRS-920	OUTER ASSY., PRIMARY CLUTCH.....	1	-	-	-	-		BỘ NỔ LY HỢP SỐ CẤP
	22660-KFM-900	OUTER ASSY., PRIMARY CLUTCH.....	-	1	-	-	-	... V,2V	BỘ NỔ LY HỢP SỐ CẤP
			-	-	1	-	-	... M3V	BỘ NỔ LY HỢP SỐ CẤP
	22660-KTL-740	OUTER ASSY., PRIMARY CLUTCH.....	-	-	-	1	1		BỘ NỔ LY HỢP SỐ CẤP
12	22804-GB2-000	RUBBER, CLUTCH DAMPER.....	3	3	3	3	3		CAO SU GIẢM CHẤN



KFV3-- E0700

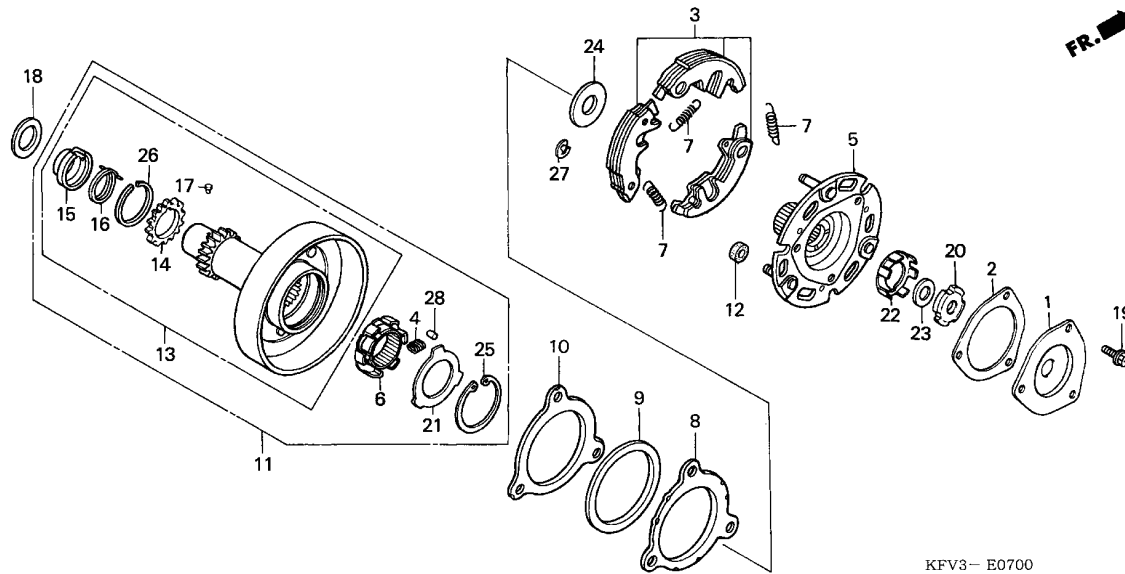


STT	MÃ PHỤ TÙNG	MÔ TẢ CHI TIẾT	NF100M			ANF100M		TÊN TIẾNG VIỆT
			2	4	5	6	7	
13	23120-KRS-920	GEAR COMP., PRIMARY DRIVE.....	1	-	-	-	-	VỎ NỒI LY HỢP SỐ CẤP
	23120-KFM-900	GEAR COMP., PRIMARY DRIVE.....	-	1	-	-	... V,2V	VỎ NỒI LY HỢP SỐ CẤP
	23120-KTL-740	GEAR COMP., PRIMARY DRIVE.....	-	-	1	-	... M3V	VỎ NỒI LY HỢP SỐ CẤP
14	23122-KRS-920	SUB GEAR.....	1	-	-	-	-	BÁNH RĂNG GIẢM ỒN
	23122-KFM-900	SUB GEAR (17T).....	-	1	-	-	... V,2V	BÁNH RĂNG GIẢM ỒN (17 RĂNG)
	23122-KTL-740	SUB GEAR (17T).....	-	-	1	-	... M3V	BÁNH RĂNG GIẢM ỒN (17 RĂNG)
15	23123-KRS-920	RETAINER, SPRING.....	1	-	-	-	-	BẠC CHẶN BÁNH RĂNG GIẢM ỒN
	23123-KFL-850	RETAINER, SPRING.....	-	1	-	-	... V,2V	BẠC CHẶN BÁNH RĂNG GIẢM ỒN
			-	-	1	1	1	
16	23124-KRS-920	SPRING, SUB GEAR.....	1	-	-	-	-	LÒ XO BÁNH RĂNG GIẢM ỒN
	23124-GCE-900	SPRING, SUB GEAR.....	-	1	-	-	... V,2V	LÒ XO BÁNH RĂNG GIẢM ỒN
			-	-	1	1	1	
17	23125-KRS-920	PIN, STOPPER.....	1	-	-	-	-	CHỐT BÁNH RĂNG GIẢM ỒN
	23125-GN5-910	PIN	-	1	-	-	... V,2V	CHỐT BÁNH RĂNG GIẢM ỒN
			-	-	1	1	1	
18	23126-GCE-900	COLLAR	1	1	1	1	1	ĐỆM PHẪNG
19	90083-KFL-850	BOLT, SPECIAL FLANGE, 5X8.....	3	3	3	3	3	BULÔNG ĐẶC BIỆT, 5X8
20	90231-087-010	NUT, LOCK, 14MM.....	1	1	1	1	1	ĐAI ỐC, 14MM

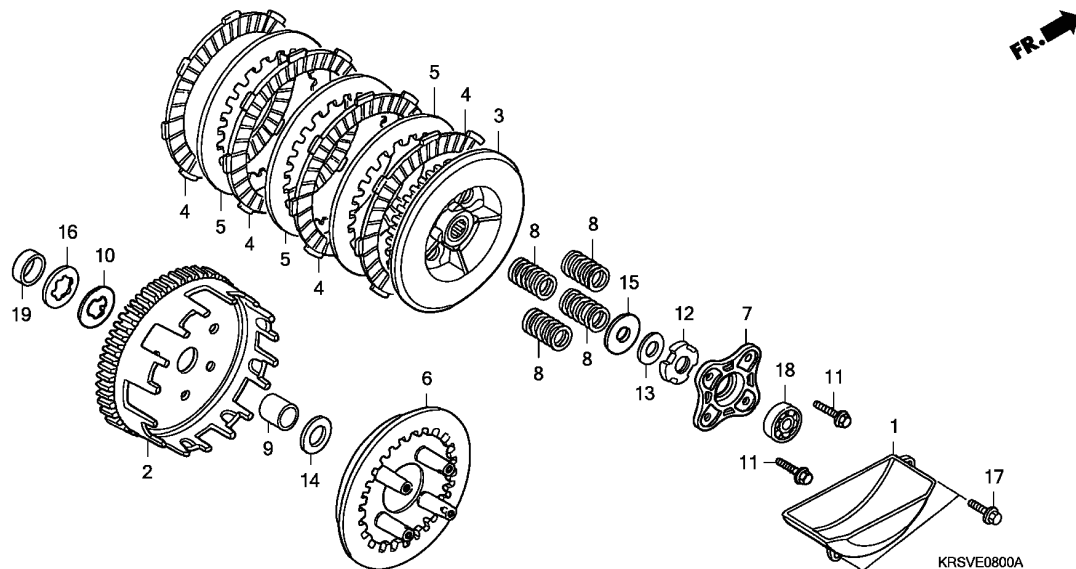
E-7

ONE WAY CLUTCH - LY HỢP MỘT CHIỀU

F 12



STT	MÃ PHỤ TÙNG	MÔ TẢ CHI TIẾT	NF100M			ANF100M		TÊN TIẾNG VIỆT
			2	4	5	6	7	
21	90401-KRS-920	WASHER, 30X45X0.8.....	1	-	-	-	-	ĐỆM LY HỢP MỘT CHIỀU, 30X45X0,8
	90401-GB2-000	WASHER, 30X45X0.8.....	-	1	-	-	... V,2V	ĐỆM LY HỢP MỘT CHIỀU, 30X45X0,8
			-	-	1	-	... M3V	
22	90431-GN5-910	WASHER, LOCK.....	1	1	1	1	1	ĐỆM KHÓA LY HỢP
23	90432-086-000	WASHER B, LOCK.....	1	1	1	1	1	ĐỆM VỆNH B LY HỢP
24	90433-KW7-900	WASHER, 17X23X3.....	1	1	1	1	1	ĐỆM PHẪNG, 17X23X3
25	90455-KRS-920	CIRCLIP, INTERNAL, 45MM.....	1	-	-	-	-	PHANH CÀI TRONG, 45MM
	90455-GB2-000	CIRCLIP, INTERNAL, 45MM.....	-	1	-	-	... V,2V	
			-	-	1	-	... M3V	PHANH CÀI TRONG, 45MM
26	90603-KRS-920	SET RING, 23MM.....	1	-	-	-	-	ĐỆM THÉP, 23MM
	90603-PX0-A00	SET RING, 23MM.....	-	1	-	-	... V,2V	
			-	-	1	-	... M3V	ĐỆM THÉP, 23MM
	90603-POX-000	SET RING, 23MM.....	-	-	-	1	1	ĐỆM THÉP, 23MM
27	90605-166-720	CIRCLIP, 7MM.....	3	3	3	3	3	PHANH CÀI, 7MM
28	91101-KRS-920	ROLLER, 5X8.....	6	-	-	-	-	BI ĐŨA, 5X8
	91101-GB2-000	ROLLER, 5X8.....	-	6	-	-	... V,2V	
			-	-	6	-	... M3V	BI ĐŨA, 5X8
			-	-	6	6	6	



STT	L.O.N	(Số tham khảo liên quan) Mô tả	THỜI GIAN ĐINH MỨC
1	1131B9	BỘ TÁCH DẦU	1,0
2	2121A0	LY HỢP PHÍA NGOÀI	1,2
3	212112	LY HỢP TRUNG TÂM	1,2
4		(5)	
	2121A1	ĐĨA MA SẮT LY HỢP	1,2
		.GHI CHÚ: thời gian giống nhau cho 2 chi tiết hoặc hơn	
6	2121A3	TẤM ÉP LY HỢP	1,2
7	2121A4	TẤM NÂNG LY HỢP	1,0
8	212107	LÒ XO LY HỢP	1,0
		.GHI CHÚ: thời gian giống nhau cho 2 chi tiết hoặc hơn	
18	2121B4	VÒNG BI NÂNG LY HỢP	0,7

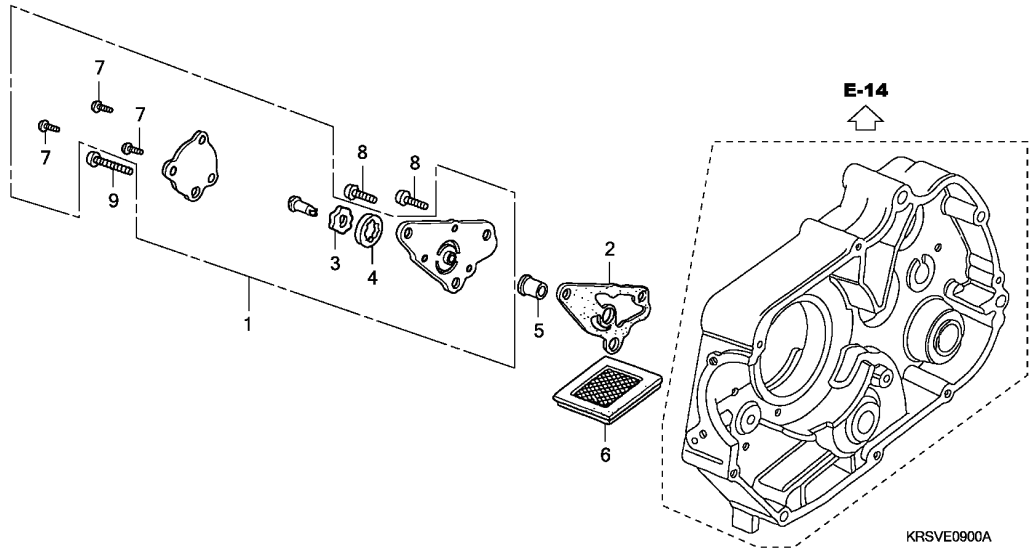
2

STT	MÃ PHỤ TÙNG	MÔ TẢ CHI TIẾT	NF100M			ANF100M		TÊN TIẾNG VIỆT
			2	4	5	6	7	
1	15661-GN5-910	PLATE, OIL SEPARATOR.....	1	1	1	1		MÁNG DẦU LY HỢP
2	22110-KRS-920	OUTER COMP., CLUTCH.....	1	-	1	1		BỘ LY HỢP NGOÀI
	22110-KFL-D00	OUTER COMP., CLUTCH (69T).....	-	1	-	-	1 ... MCV,MDV,MSV,V,2V 1 ... MTV,M3V	BỘ LY HỢP NGOÀI (69 RĂNG)
3	22121-KFM-900	CENTER, CLUTCH (69T).....	1	1	1	1		BỘ LY HỢP TRUNG TÂM THỨ CẤP (69 RĂNG)
4	22201-KBW-900	DISK, CLUTCH FRICTION.....	4	4	4	4		ĐĨA MA SẮT LY HỢP
5	22311-KN4-680	PLATE, CLUTCH.....	3	3	3	3		ĐĨA SẮT LY HỢP
6	22350-115-020	PLATE, CLUTCH PRESSURE.....	1	1	1	1		ĐĨA ÉP LY HỢP
7	22361-KFM-900	PLATE, CLUTCH LIFTER.....	1	1	1	1		ĐĨA NÂNG LY HỢP
8	22401-KEV-900	SPRING, CLUTCH.....	4	4	4	4		LÒ XO LY HỢP
9	23112-GCE-900	COLLAR, CLUTCH CENTER.....	1	1	1	1		BẠC LÓT LY HỢP THỨ CẤP
10	23217-GN5-910	SET RING, 17MM.....	1	1	1	1		VÒNG GIỮ THEN HOA LY HỢP, 17MM
11	90050-KFL-850	BOLT, SPECIAL FLANGE, 6X25.....	4	4	4	4		BULÔNG ĐẶC BIỆT, 6X25
12	90231-198-000	NUT B, LOCK, 14MM.....	1	1	1	1		ĐAI ỐC B KHÓA LY HỢP, 14MM
13	90402-KFM-900	WASHER, THRUST, 14MM.....	1	1	1	1		ĐỆM THEN HOA CHẶN, 14MM
14	90403-HA0-000	WASHER, THRUST, 17MM.....	1	1	1	1		ĐỆM THEN HOA CHẶN, 17MM
15	90432-086-000	WASHER B, LOCK.....	1	1	1	1		ĐỆM VÀNH B LY HỢP
16	90462-KFL-850	WASHER B, SPLINE, 17MM.....	1	1	1	1		ĐỆM THEN HOA CHẶN, 17MM
17	95701-06020-00	BOLT, FLANGE, 6X20.....	2	2	2	2		BULÔNG, 6X20
18	96100-62000-00	BEARING, RADIAL BALL, 6200.....	1	1	1	1		VÒNG BI 6200
19	23216-GN5-910	COLLAR, DISTANCE.....	-	-	-	1	1	BẠC CÁCH

E-9

OIL PUMP - BƠM DẦU

F 14



STT	L.O.N	(Số tham khảo liên quan) Mô tả	THỜI GIAN ĐỊNH MỨC
1		(2)	
	113105	BỘ BƠM DẦU	1,2
6	1131B5	MÀN LỌC DẦU.....	0,6

←FR.

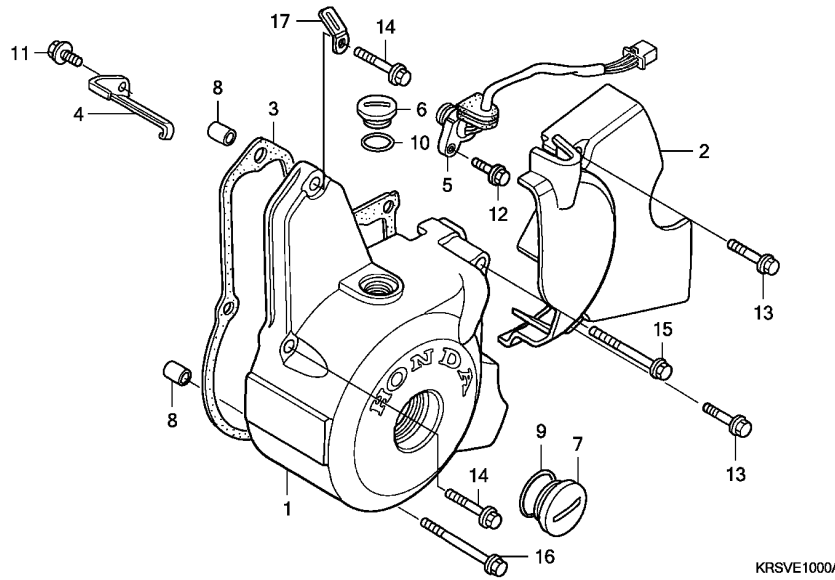
2

STT	MÃ PHỤ TÙNG	MÔ TẢ CHI TIẾT	NF100M			ANF100M		TÊN TIẾNG VIỆT
			2	4	5	6	7	
1	15100-KRS-920	PUMP ASSY., OIL.....	1	-	-	-	-	BỘ BƠM DẦU
	15100-GBG-931	PUMP ASSY., OIL (YAMADA).....	-	1	-	-	... V,2V ... M3V	BỘ BƠM DẦU (YAMADA)
2	15119-178-000	GASKET, OIL PUMP BODY.....	1	1	1	1		GIỌNG THÂN BƠM DẦU
3	15331-KRS-920	ROTOR, OIL PUMP INNER.....	1	-	-	-	-	BÁNH ROTO BƠM DẦU TRONG
	15331-GF6-000	ROTOR, OIL PUMP INNER.....	-	1	-	-	... V,2V ... M3V	BÁNH ROTO BƠM DẦU TRONG
4	15332-KRS-920	ROTOR, OIL PUMP OUTER.....	1	-	-	-	-	BÁNH ROTO BƠM DẦU NGOÀI
	15332-GF6-000	ROTOR, OIL PUMP OUTER.....	-	1	-	-	... V,2V ... M3V	BÁNH ROTO BƠM DẦU NGOÀI
5	15384-KRS-920	PIVOT, OIL PUMP.....	1	1	1	-	-	TRỤ BƠM DẦU
	15384-178-000	PIVOT, OIL PUMP.....	-	-	-	1	1 ... MCV,MSV 1 ... MDV,MTV	TRỤ BƠM DẦU
6	15421-KRS-920	SCREEN, OIL FILTER.....	1	1	1	-	-	LƯỚI LỌC DẦU
	15421-035-010	SCREEN, OIL FILTER.....	-	-	-	1	... MCV,MDV,MSV 1 ... MTV	LƯỚI LỌC DẦU
7	90056-KRS-920	SCREW, PAN, 5X10.....	3	-	-	-	-	VÍT, 5X10
	93500-05010-0A	SCREW, PAN, 5X10.....	-	3	-	-	... V,2V ... M3V	VÍT, 5X10
8	93500-06016-0A	SCREW, PAN, 6X16.....	2	2	2	2	2	VÍT, 6X16
9	93500-06022-0A	SCREW, PAN, 6X22.....	1	1	1	1	1	VÍT, 6X22

E-10

LEFT CRANKCASE COVER - NẮP MÁY TRÁI

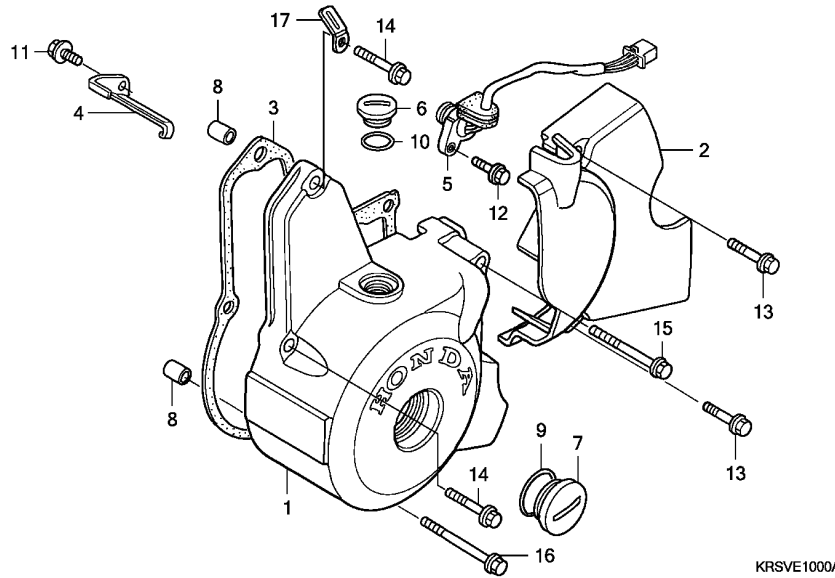
F 15



STT	L.O.N	(Số tham khảo liên quan) Mô tả	THỜI GIAN ĐINH MỨC
1	1101A6	NẮP MÁY BÊN TRÁI.....	0,5
	1101A6B	NẮP MÁY BÊN TRÁI.....	0,2
	1101A6C	NẮP MÁY BÊN TRÁI.....	0,2
2	1101B0	NẮP MÁY SAU BÊN TRÁI.....	0,1
	1101A3	GIOÁNG NẮP MÁY BÊN TRÁI.....	0,4
	1101A3B	.Cộng thêm cho model '06.....	0,2
5	1101A3C	.Cộng thêm cho model '07.....	0,2
	615125	CÔNG TẮC THAY ĐỔI SỐ.....	0,5
	615125F	.Cộng thêm cho model '06.....	0,1
	615125H	.Cộng thêm cho model '07.....	0,1

2

STT	MÃ PHỤ TÙNG	MÔ TẢ CHI TIẾT	NF100M			ANF100M		TÊN TIẾNG VIỆT	
			2	4	5	6	7		
1	11341-KFL-850	COVER, L. CRANKCASE.....	1	-	-	-	-	NẮP MÁY BÊN TRÁI	
	11341-KTL-670	COVER, L. CRANKCASE.....	-	-	-	1	...	MSV,MSV2V,MTV,MCV NẮP MÁY BÊN TRÁI	
	11341-KFL-710	-	1	1	-	-	NẮP MÁY BÊN TRÁI	
	11341-KRS-600	COVER, L. CRANKCASE.....	-	-	-	1	...	MDV NẮP MÁY BÊN TRÁI	
2	11360-KRS-900	COVER, L. RR. CRANKCASE.....	1	-	-	-	-	NẮP MÁY BÊN TRÁI PHÍA SAU	
	11360-KFV-950	COVER, L. RR. CRANKCASE.....	-	1	1	-	-	NẮP MÁY BÊN TRÁI PHÍA SAU	
	11360-KTL-640	-	-	-	1	-	NẮP MÁY BÊN TRÁI PHÍA SAU	
	11360-KTL-670	COVER, L. RR. CRANKCASE.....	-	-	-	1	...	MSV,MSV2V, MCV NẮP MÁY BÊN TRÁI PHÍA SAU	
	11360-KTL-680	COVER, L. RR. CRANKCASE.....	-	-	-	1	...	MDV NẮP MÁY BÊN TRÁI PHÍA SAU	
	11360-KVR-850	COVER, L. RR. CRANKCASE.....	-	-	-	1	...	MTV NẮP MÁY BÊN TRÁI PHÍA SAU	
	11395-GBJ-730	GASKET, L. CRANKCASE COVER.....	1	1	1	1	1	GIOÁNG NẮP MÁY TRÁI	
4	32961-KFL-850	CLAMPER, A.C. GENERATOR CORD.....	1	1	1	1	1	KẸP GIỮ DÂY ĐIỆN MÁY PHÁT	
	35759-KFM-902	SWITCH ASSY., CHANGE.....	1	1	1	-	-	BỘ CÔNG TẮC TIẾP ĐIỂM BÁO SỐ	
5	35759-KTL-741	SWITCH ASSY., CHANGE.....	-	-	-	1	1	BỘ CÔNG TẮC TIẾP ĐIỂM BÁO SỐ	
	90084-GN5-640	CAP, A.C. GENERATOR.....	1	-	-	-	-	NẮP THĂM ĐIỆN	
6	90084-GN5-830	CAP, A.C. GENERATOR.....	-	1	1	1	...	MDV NẮP THĂM ĐIỆN	
	90087-GN5-640	CAP, 30MM.....	1	-	-	-	-	...	MCV,MSV,MTV NẮP QUAY VỎ LĂNG ĐIỆN, 30MM
7	90087-GN5-830	CAP, 30MM.....	-	1	1	1	...	MDV NẮP QUAY VỎ LĂNG ĐIỆN, 30MM	
	90702-KFM-900	DOWEL PIN, 8X12.....	2	2	2	2	2	...	MCV,MSV,MTV CHỐT ĐỊNH VỊ, 8X12
8	91301-028-000	O-RING, 27X2.0.....	1	1	1	1	1	...	PHỐT O, 27X2.0



KRSVE1000A

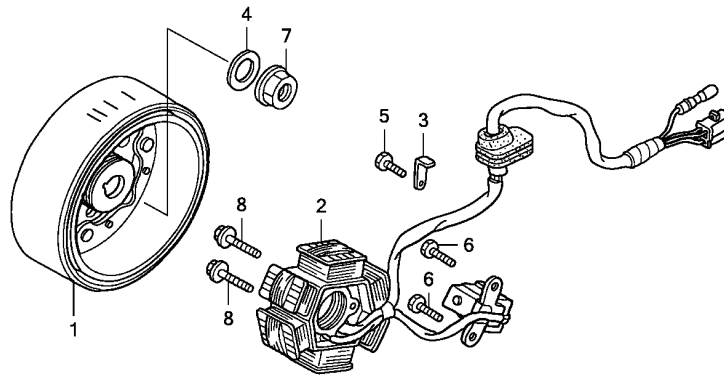
2

STT	MÃ PHỤ TÙNG	MÔ TẢ CHI TIẾT	NF100M			ANF100M		TÊN TIẾNG VIỆT
			2	4	5	6	7	
10	91303-KRS-920	O-RING, 13.8X2.5.....	1	1	1	1	-	PHỐT O, 13,8X2,5
	91303-377-000	O-RING, 13.8X2.5.....	-	-	-	-	1 ... MCV,MDV,MSV	PHỐT O, 13,8X2,5
11	96001-06016-00	BOLT, FLANGE, 6X16.....	1	1	1	1	1 ... MTV	BULÔNG, 6X16
12	96001-06020-00	BOLT, FLANGE, 6X20.....	1	1	1	1		BULÔNG, 6X20
13	96001-06028-00	BOLT, FLANGE, 6X28.....	-	-	-	-	-	BULÔNG, 6X28
	96001-06020-00	BOLT, FLANGE, 6X20.....	-	2	-	-	- ... M3V	BULÔNG, 6X20
			-	2	-	-	- ... V,2V	BULÔNG, 6X20
14	96001-06032-00	BOLT, FLANGE, 6X32.....	2	2	2	2	2	BULÔNG, 6X32
15	96001-06050-00	BOLT, FLANGE, 6X50.....	1	1	1	1	1	BULÔNG, 6X50
16	96001-06070-00	BOLT, FLANGE, 6X70.....	1	1	1	1	1	BULÔNG, 6X70
17	90601-KJ9-000	CLIP, 4X50.....	-	1	1	-	-	PHANH CÀI, 4X50
			-	-	-	-	1 ... MTV	

E-11

GENERATOR - MÁY PHÁT

G 1

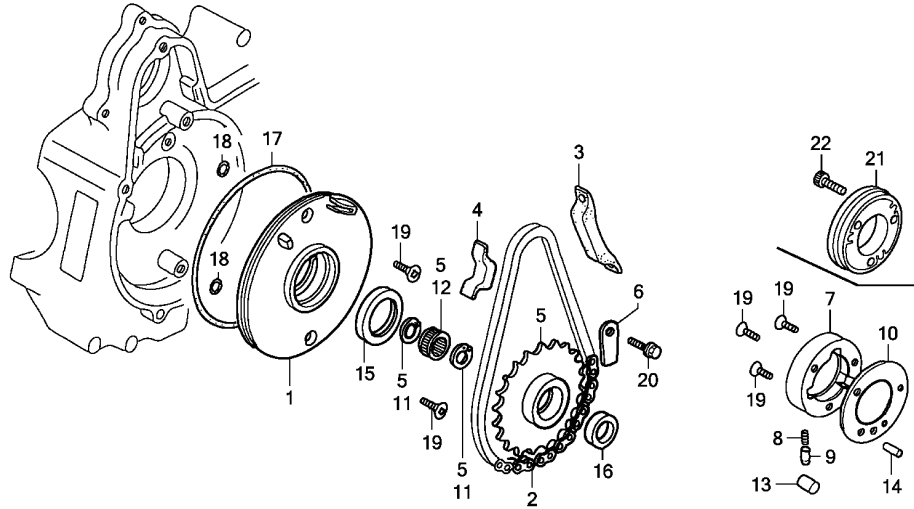


KRSVE1100

STT	L.O.N	(Số tham khảo liên quan) Mô tả	THỜI GIAN ĐINH MỨC
1	613105	RÔTÔ HOẶC VỎ LẮNG	0,6
	613105G	.Cộng thêm cho model '06	0,2
	613105J	.Cộng thêm cho model '07	0,2
2	6131A3	STATOR.....	0,6
	6131A3E	.Cộng thêm cho model '06	0,1
	6131A3H	.Cộng thêm cho model '07	0,1

2

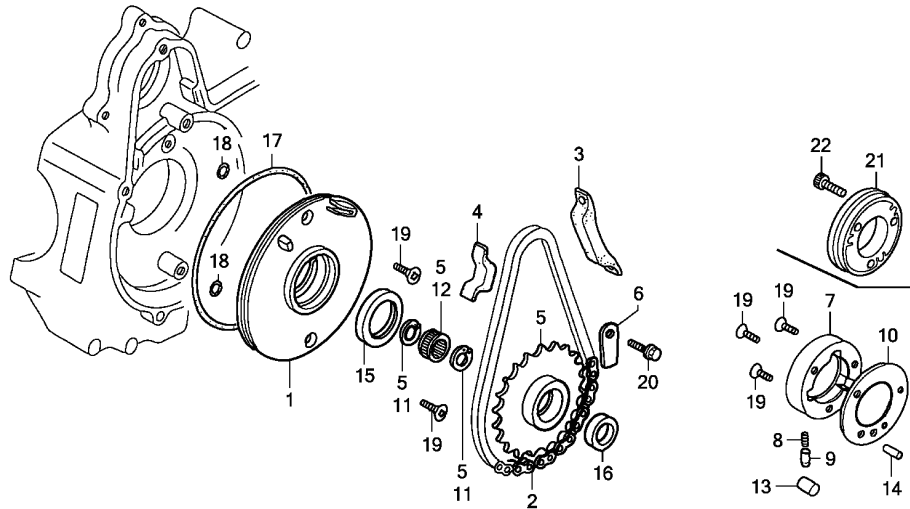
STT	MÃ PHỤ TÙNG	MÔ TẢ CHI TIẾT	NF100M			ANF100M		TÊN TIẾNG VIỆT
			2	4	5	6	7	
1	31110-KRS-901	FLYWHEEL COMP.....	1	1	1	1	-	CỤM BÁNH ĐÀ, VỎ LẮNG ĐIỆN
	31110-KTL-761	FLYWHEEL COMP.....	-	-	-	-	1 ... MCV,MDV,MSV	
2	31120-KRS-860	STATOR COMP.....	-	-	1	-	-	CỤM BÁNH ĐÀ, VỎ LẮNG ĐIỆN
	31120-KRS-901	STATOR COMP.....	1	1	-	-	-	BỘ CUỘN DÂY MÁY PHÁT ĐIỆN
	31120-KTL-641	STATOR COMP.....	-	-	-	1	-	BỘ CUỘN DÂY MÁY PHÁT ĐIỆN
	31120-KTL-761	STATOR COMP.....	-	-	-	-	1 ... MCV,MDV,MSV	
	31120-KTL-761	STATOR COMP.....	-	-	-	-	1 ... MTV	BỘ CUỘN DÂY MÁY PHÁT ĐIỆN
3	31141-141-860	CLAMPER, A.C. GENERATOR CORD.....	1	1	1	1	1	KẸP DÂY MÁY PHÁT
4	90410-HC4-000	WASHER, 10MM.....	1	1	1	1	1	ĐỆM, 10MM
5	93301-05006-0H	BOLT, HEX., 5X6.....	1	1	1	1	1	BULÔNG, 5X6
6	93301-05010-0H	BOLT, HEX., 5X10.....	2	2	2	2	2	BULÔNG, 5X10
7	94050-10000	NUT, FLANGE, 10MM.....	1	1	1	1	1	ĐAI ỐC, 10MM
8	96001-06022-00	BOLT, FLANGE, 6X22.....	2	2	2	2	2	BULÔNG, 6X22



KRSVE1200A

STT	L.O.N	(Số tham khảo liên quan) Mô tả	THỜI GIAN ĐỊNH MỨC
1	6131A4	KHUNG, STATOR.....	0,7
	6131A4B	.Cộng thêm cho model '06.....	0,2
	6131A4C	.Cộng thêm cho model '07.....	0,2
2	6121C1	XÍCH TÀI KHỞI ĐỘNG.....	0,6
	6121C1A	.Cộng thêm cho model '06.....	0,2
	6121C1B	.Cộng thêm cho model '07.....	0,2
5		(16)	
	1101K5	NHÔNG, DẪN ĐỘNG KHỞI ĐỘNG.....	0,6
	1101K5A	.Cộng thêm cho model '06.....	0,2
	1101K5B	.Cộng thêm cho model '07.....	0,2
7		(10,14,21)	
	612131	LY HỢP KHỞI ĐỘNG PHÍA NGOÀI.....	0,6
	612131D	.Cộng thêm cho model '06.....	0,2
	612131F	.Cộng thêm cho model '07.....	0,2
13		(8,9)	
	6121B0	CÓN LẮN LY HỢP KHỞI ĐỘNG.....	0,6
		.GHI CHÚ: thời gian giống nhau cho 2 chi tiết hoặc hơn	
	6121B0A	.Cộng thêm cho model '06.....	0,2
	6121B0B	.Cộng thêm cho model '07.....	0,2
15	110131	PHỐT DẦU, BÊN TRÁI TRỤC KHUYU.....	0,7
	110131D	.Cộng thêm cho model '06.....	0,2
	110131E	.Cộng thêm cho model '07.....	0,2
17	6131B5	GIOĂNG GIÁ BẮT CUỘN ĐIỆN.....	0,7
	6131B5B	.Cộng thêm cho model '06.....	0,2
	6131B5C	.Cộng thêm cho model '07.....	0,2

STT	MÃ PHỤ TÙNG	MÔ TẢ CHI TIẾT	NF100M			ANF100M		TÊN TIẾNG VIỆT
			2	4	5	6	7	
1	11321-179-710	PLATE, OIL SEPARATE.....	1	1	1	1		CHẮN DẦU BỘ ĐIỆN
2	28101-GB4-701	CHAIN, STARTING (DID25H-62LE) (DAIDO).....	1	1	1	1		XÍCH KHỞI ĐỘNG (DID25H-62LE) (DAIDO)
	28101-GB4-702	CHAIN, STARTING (BS25H-62LE) (TSUBAKIMOTO).....	1	1	1	1		XÍCH KHỞI ĐỘNG (BS25H-62LE) (TSUBAKIMOTO)
3	28102-GB4-700	GUIDE, STARTER CHAIN.....	1	1	1	1		CAO SU DẪN XÍCH KHỞI ĐỘNG
4	28103-GB4-700	PROTECTOR, STARTER CHAIN.....	1	1	1	1		CAO SU ĐỖ XÍCH KHỞI ĐỘNG
5	28110-KRS-920	SPROCKET COMP., STARTING (41T).....	1	-	-	-		NHÔNG XÍCH ĐỂ (41 RĂNG)
	28110-KEV-900	SPROCKET COMP., STARTING (41T).....	-	1	-	-	... V,2V	NHÔNG XÍCH ĐỂ (41 RĂNG)
	28110-KTL-780	SPROCKET COMP., STARTING (41T).....	-	-	1	1	... MTV,M3V	NHÔNG XÍCH ĐỂ (41 RĂNG)
			-	-	-	1	... MCV,MDV,MSV	
6	28117-KFL-850	PLATE, STARTING SPROCKET.....	1	1	1	1		CHẶN NHÔNG XÍCH ĐỂ
7	28120-KFM-900	OUTER COMP., STARTING CLUTCH.....	1	-	-	1		ĐĨA BI ĐỂ
	28120-KRS-830	OUTER, STARTING CLUTCH.....	-	-	1	-	... MCV,MDV,MSV	ĐĨA BI ĐỂ
	28120-179-710	OUTER, STARTING CLUTCH.....	-	-	-	1	... MCV,MSV	ĐĨA BI ĐỂ
8	28125-KFM-900	SPRING, STARTING CLUTCH.....	3	3	-	3		LÒ XO CHỐT ĐÁY BI ĐỂ
	28125-KRS-830	SPRING, STARTING CLUTCH ROLLER.....	-	-	3	-		LÒ XO CHỐT ĐÁY BI ĐỂ
	28125-179-710	SPRING, STARTING CLUTCH ROLLER.....	-	-	-	3	... MCV,MSV	LÒ XO CHỐT ĐÁY BI ĐỂ
9	28126-KFM-900	CAP, STARTING CLUTCH ROLLER SPRING.....	3	3	-	3		CHỐT ĐÁY BI ĐỂ
	28126-253-030	CAP, STARTING CLUTCH ROLLER SPRING.....	-	-	-	3	... MDV	CHỐT ĐÁY BI ĐỂ
			-	-	-	3	... MCV,MSV	
10	28128-179-710	PLATE, STARTING CLUTCH SIDE.....	1	1	1	1		TẮM LÓT BÊN ĐĨA ĐỂ

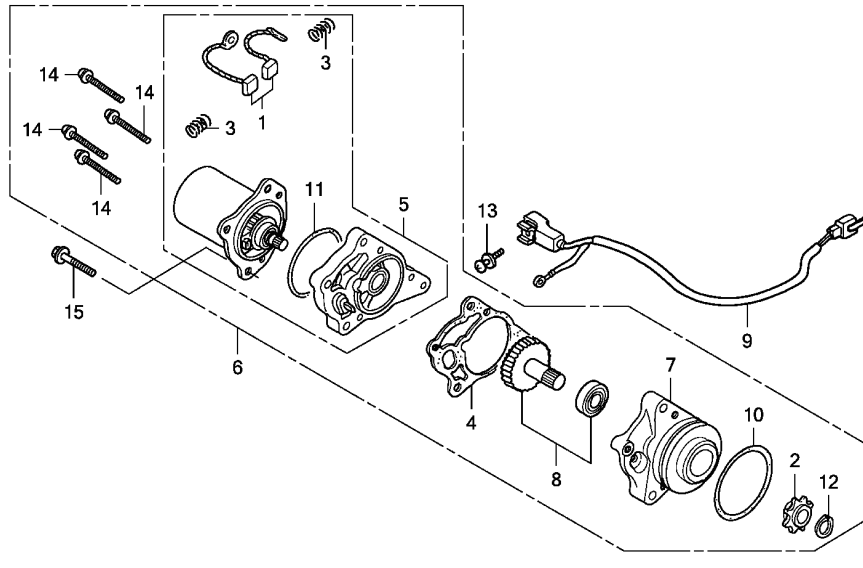


KRSVE1200A

STT	MÃ PHỤ TÙNG	MÔ TẢ CHI TIẾT	NF100M			ANF100M		TÊN TIẾNG VIỆT
			2	4	5	6	7	
11	90621-KRS-920	CLIP, INTERNAL, 23.....	2	-	-	-	-	PHANH CÀI, 23MM
	90464-GB2-701	CIRCLIP, INTERNAL, 23.....	-	2	-	-	... V,2V	PHANH CÀI TRONG, 23MM
			-	-	2	2	2	... M3V
12	91005-KRS-920	BEARING, NEEDLE, 19X23X13.....	1	-	-	-	-	VÒNG BI KIM, 19X23X13
	91005-GB2-701	BEARING, NEEDLE, 19X23X13 (NTN).....	-	1	-	-	... V,2V	VÒNG BI KIM, 19X23X13 (NTN)
			-	-	1	1	1	... M3V
	91005-GB2-702	BEARING, NEEDLE, 19X23X13 (NSK).....	-	1	1	1	1	VÒNG BI KIM, 19X23X13 (NSK)
13	91101-179-710	ROLLER, 10X10.....	3	3	3	3	3	BI ĐŨA, 10X10
14	91102-179-711	ROLLER, 5X11.8.....	1	1	1	1	-	CHỐT, 5X11,8
			-	-	-	-	1 ... MCV,MDV,MSV	
15	91201-GB4-691	OIL SEAL, 30X42X4.5 (NOK).....	1	1	1	1	1	PHỚT DẦU, 30X42X4,5 (NOK)
16	91202-GB4-692	OIL SEAL, 18.9X28X5 (ARAI).....	1	1	1	1	1	PHỚT DẦU, 18,9X28X5 (ARAI)
17	91301-035-003	O-RING, 107X2 (ARAI).....	1	1	1	1	1	PHỚT O, 107X2 (ARAI)
18	91317-171-003	O-RING, 6X1.7 (ARAI).....	2	2	2	2	2	PHỚT O, 6X1,7 (ARAI)
19	93600-06016-0A	SCREW, FLAT, 6X16.....	5	5	5	5	-	VÍT, 6X16
			-	-	-	-	2 ... MTV	
			-	-	-	-	5 ... MCV,MDV,MSV	
20	96001-06010-00	BOLT, FLANGE, 6X10.....	1	1	1	1	1	BULÔNG, 6X10
21	28120-KTL-881	CLUTCH ASSY., ONE WAY (EXEDY).....	-	-	-	-	1 ... MTV	BỘ ĐĨA BI ĐỀ (EXEDY)
22	90085-413-781	BOLT, SOCKET, 6MM.....	-	-	-	-	3 ... MTV	BULÔNG, 6MM

E-13

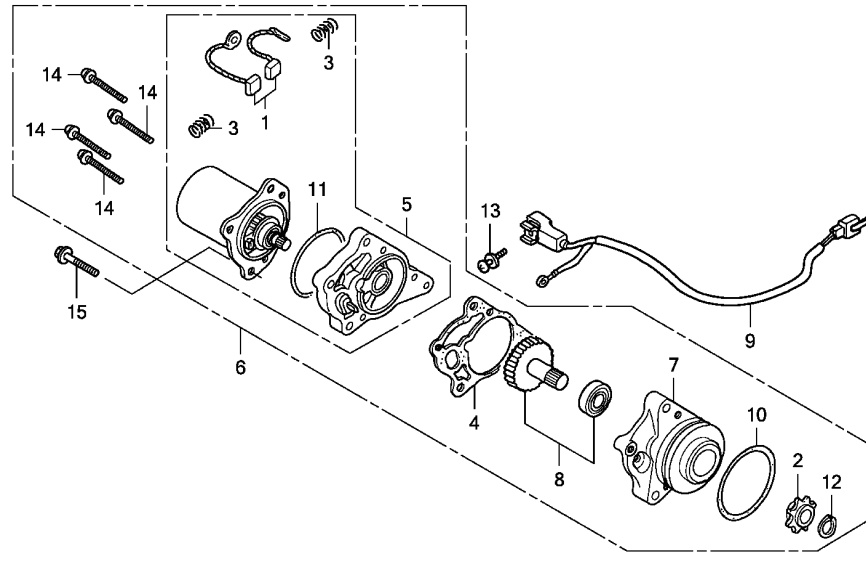
STARTING MOTOR - MÔ TƠ KHỞI ĐỘNG



KRSVE1300C

STT	L.O.N	(Số tham khảo liên quan) Mô tả	THỜI GIAN ĐINH MỨC
1	6121A4	(3) CHỖI THAN	0,8
	6121A4D	.Cộng thêm cho model '06	0,2
	6121A4F	.Cộng thêm cho model '07	0,2
2	1101K7	NHÔNG XÍCH KHỞI ĐỘNG	0,6
	1101K7A	.Cộng thêm cho model '06	0,2
	1101K7B	.Cộng thêm cho model '07	0,2
4	6121B3	(7,8) GIOĂNG MÔ TƠ ĐỂ	0,7
	6121B3A	.Cộng thêm cho model '06	0,2
	6121B3B	.Cộng thêm cho model '07	0,2
5	6121B9	MÔ TƠ ĐỂ	0,7
	6121B9A	.Cộng thêm cho model '06	0,2
	6121B9B	.Cộng thêm cho model '07	0,2
6	612105	CỤM MÔ TƠ ĐỂ	0,6
	612105D	.Cộng thêm cho model '06	0,2
	612105F	.Cộng thêm cho model '07	0,2
9	6111A5	DÂY MÔ TƠ ĐỂ	0,4
	6111A5A	.Cộng thêm cho model '06	0,1
	6111A5B	.Cộng thêm cho model '07	0,1

STT	MÃ PHỤ TÙNG	MÔ TẢ CHI TIẾT	NF100M			ANF100M		TÊN TIẾNG VIỆT
			2	4	5	6	7	
1	31201-KRS-920	BRUSH SET.....	1	1	-	-	-	BỘ CHỖI THAN MÁY ĐỂ
	31201-187-701	BRUSH SET.....	-	-	1	1	1	BỘ CHỖI THAN MÁY ĐỂ
2	31202-KRS-920	SPROCKET.....	1	1	-	-	-	BÁNH RĂNG MÁY ĐỂ
	31202-GB2-700	SPROCKET (12T).....	-	-	1	1	1	BÁNH RĂNG MÁY ĐỂ (12 RĂNG)
3	31204-KRS-920	SPRING, BRUSH.....	2	2	-	-	-	LÒ XO CHỖI THAN
	31204-187-701	SPRING, BRUSH.....	-	-	2	2	2	LÒ XO CHỖI THAN
4	31205-KRS-920	PACKING1	1	-	-	-	-	GIOĂNG MÁY ĐỂ
	31205-GB4-701	PACKING	-	1	1	1	-	GIOĂNG MÁY ĐỂ
5	31208-KRS-920	MOTOR ONLY.....	1	1	-	-	-	MÔ TƠ MÁY ĐỂ
	31208-GB4-701	MOTOR COMP. (MITSUBA).....	-	-	1	1	1	BỘ MÔ TƠ MÁY ĐỂ (MITSUBA)
6	31210-KRS-920	MOTOR UNIT, STARTING.....	1	1	-	-	-	CỤM MÔ TƠ ĐỂ
	31210-KTL-780	MOTOR UNIT, STARTING.....	-	-	1	1	-	CỤM MÔ TƠ ĐỂ
	31210-GN5-761	MOTOR UNIT, STARTING.....	-	-	-	-	1 ... MCV,MDV,MSV	CỤM MÔ TƠ ĐỂ
7	31211-KRS-920	CASE A, FR.....	1	1	-	-	-	VỎ A MÁY ĐỂ
	31211-GB4-701	CASE A, FR.....	-	-	1	1	1	VỎ A MÁY ĐỂ
8	31213-KRS-920	GEAR COMP., DRIVEN.....	1	1	-	-	-	CỤM BÁNH RĂNG BỊ DẪN MÁY ĐỂ
	31213-GB4-701	GEAR COMP., DRIVEN (MITSUBA).....	-	-	1	1	1	CỤM BÁNH RĂNG BỊ DẪN MÁY ĐỂ (MITSUBA)
9	32410-KRS-920	SUB HARNESS A.....	1	1	-	-	-	DÂY ĐIỆN A (MÁY ĐỂ)
	32410-KTL-780	SUB HARNESS A.....	-	-	1	-	-	DÂY ĐIỆN A (MÁY ĐỂ)
	32410-KTL-641	SUB HARNESS A.....	-	-	-	1	-	DÂY ĐIỆN A (MÁY ĐỂ)
	32410-KTL-761	SUB HARNESS A.....	-	-	-	-	1 ... MCV,MDV,MSV	DÂY ĐIỆN A (MÁY ĐỂ)
	32410-KTL-761	SUB HARNESS A.....	-	-	-	-	1 ... MTV	DÂY ĐIỆN A (MÁY ĐỂ)
10	91308-KRS-920	O-RING A.....	1	1	-	-	-	PHỚT O MÁY ĐỂ, A
	91308-GB4-701	O-RING A.....	-	-	1	1	1	PHỚT O MÁY ĐỂ, A

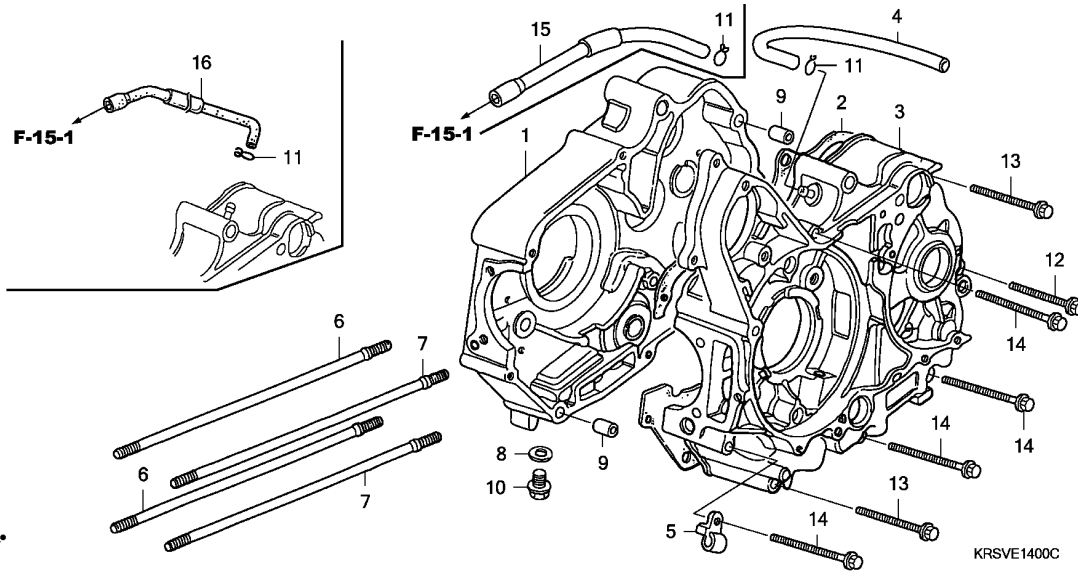


STT	MÃ PHỤ TÙNG	MÔ TẢ CHI TIẾT	NF100M			ANF100M		TÊN TIẾNG VIỆT
			2	4	5	6	7	
11	91309-KRS-920	O-RING B.....	1	1	-	-	-	PHỚT O MÁY ĐỂ B
	91309-GB2-701	O-RING B.....	-	-	1	1	1	PHỚT O MÁY ĐỂ B
12	90603-KRS-920	SET RING, 23MM.....	1	1	-	-	-	BỘ GIOĂNG, 23MM
	91309-GES-003	CIRCLIP	-	-	1	1	1	PHE CÀI
13	90051-KRS-920	SCREW-WASHER, 4X6.....	1	1	-	-	-	VÍT, 4X6
	93892-04006-08	SCREW-WASHER, 4X6.....	-	-	1	1	1	VÍT, 4X6
14	90052-KRS-920	SCREW-WASHER, 5MM.....	4	4	-	-	-	VÍT, 5MM
	93892-05030-08	SCREW-WASHER, 5X30.....	-	-	4	4	4	VÍT, 5X30
15	96001-06045-00	BOLT, FLANGE, 6X45.....	3	3	3	3	3	BULÔNG, 6X45

E-14

CRANKCASE - VÁCH MÁY

G 6

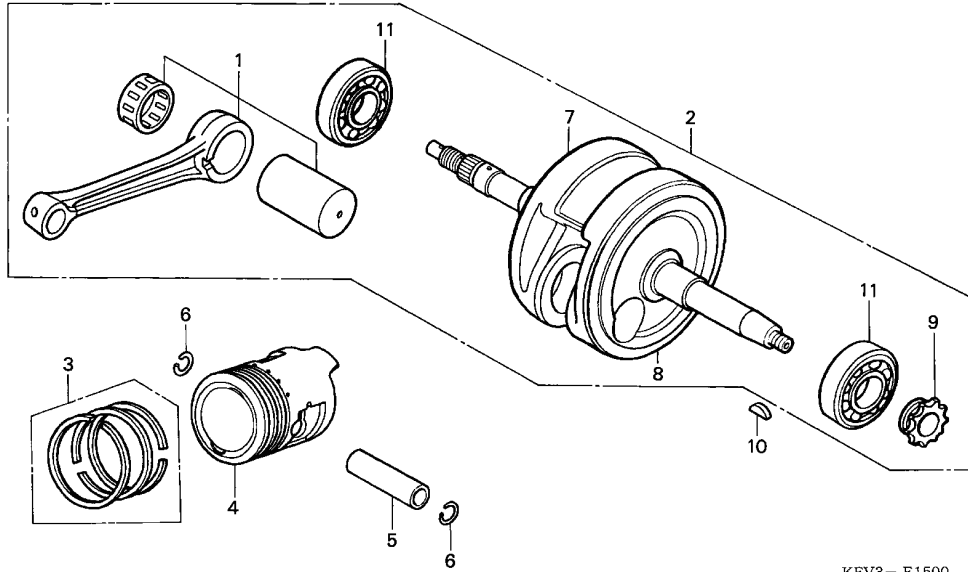


STT	L.O.N	(Số tham khảo liên quan) Mô tả	THỜI GIAN ĐỊNH MỨC
1	110120	VÁCH MÁY: PHẢI .BAO GỒM: tháo và ráp động cơ	4,5
	1101A2	CÁ 2 BÊN VÁCH MÁY	5,0
2	110110	GIOĂNG VÁCH MÁY .BAO GỒM: tháo và ráp động cơ	3,9
3	110115	VÁCH MÁY: TRÁI .BAO GỒM: tháo và ráp động cơ	4,6
	1101A2	CÁ 2 BÊN VÁCH MÁY .BAO GỒM: tháo và ráp động cơ	5,0

STT	MÃ PHỤ TÙNG	MÔ TẢ CHI TIẾT	NF100M		ANF100M		TÊN TIẾNG VIỆT
			2	4	5	6	
1	11100-GB6-911	CRANKCASE COMP., R.....	1	1	1	1	VÁCH MÁY BÊN PHẢI
2	11191-KFM-900	GASKET, CRANKCASE.....	1	1	1	1	GIOĂNG VÁCH MÁY
3	11200-KFV-950	CRANKCASE COMP., L.....	1	1	1	-	VÁCH MÁY BÊN TRÁI
	11200-KFM-900	CRANKCASE COMP., L.....	-	-	-	1 ... MCV,MDV,MSV	VÁCH MÁY BÊN TRÁI
4	15761-KRS-900	TUBE, BREATHER (5X360) (95005-50001-30M)	1	-	-	1 ... MTV	ỐNG THÔNG HƠI MÁY, 5X360 (95005-50001-30M)
	95005-50330-30	TUBE, 5X330.....	1	1	-	-	ỐNG NỐI, 5X330
5	16236-GBG-900	CLAMP, OVER FLOW PIPE.....	1	-	-	-	VÒNG GIỮ ỐNG XẢ XĂNG THỪA
	16236-KFV-M20	CLAMP, OVER FLOW TUBE.....	1	1	1	1	VÒNG GIỮ ỐNG XẢ XĂNG THỪA
6	90031-KFM-900	BOLT A, STUD, 6X199.5X7.....	2	2	2	2	GU DÔNG A, 6X199,5X7
7	90032-KFM-900	BOLT B, STUD, 6X207.5X7.....	2	2	2	2	GU DÔNG B, 6X207,5X7
8	90407-259-000	PACKING, DRAIN COCK, 12.5X20.....	1	1	1	1	ĐỆM NHÓM ỐC XẢ DẦU, 12,5X20
9	90703-HC4-000	DOWEL PIN, 10X14.....	2	2	2	2	CHỐT ĐỊNH VỊ, 10X14
10	92800-12000	BOLT, DRAIN PLUG, 12MM.....	1	1	1	1	BULÔNG XẢ DẦU, 12MM
11	95002-50000	CLIP, TUBE (C9).....	1	1	1	1	VÒNG GIỮ ỐNG DẪN XĂNG (C9)
12	96001-06050-00	BOLT, FLANGE, 6X50.....	1	1	1	1	BULÔNG, 6X50
13	96001-06060-00	BOLT, FLANGE, 6X60.....	2	2	2	2	BULÔNG, 6X60
14	96001-06065-00	BOLT, FLANGE, 6X65.....	4	4	4	4	BULÔNG, 6X65
15	15761-KTL-640	TUBE, BREATHER.....	-	-	-	1	ỐNG THÔNG HƠI MÁY
			-	-	-	1 ... MCV,MDV,MSV	
16	15761-KTL-760	TUBE, BREATHER.....	-	-	-	1 ... MTV	ỐNG THÔNG HƠI MÁY

E-15

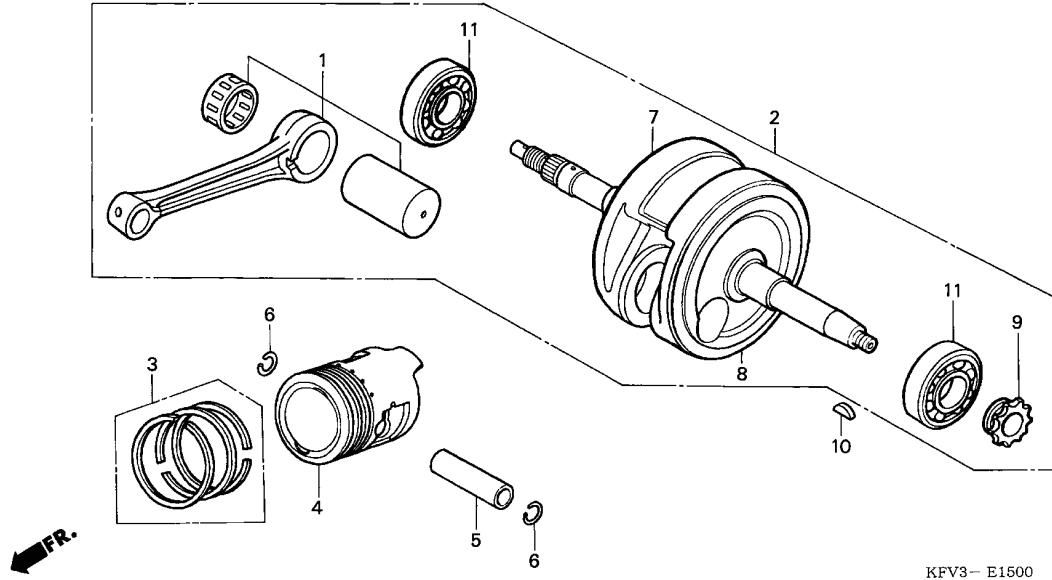
CRANKSHAFT/PISTON - TRỤC KHUỖU/PISTON



STT	L.O.N	(Số tham khảo liên quan) Mô tả	THỜI GIAN ĐỊNH MỨC
2	1101B5	TRỤC KHUỖU.....	4,3
		.BAO GỒM: tháo và ráp động cơ (3,5,6)	
4	111103	XÉC MĂNG, PISTON VÀ/HOẶC PISTON (1)	1,5
		(9)	
11	1101B6	VÒNG BỊ BÊN TRÁI TRỤC KHUỖU.....	4,5
		.BAO GỒM: tháo và ráp động cơ .BAO GỒM: nhông thời điểm	
	1101B7	VÒNG BỊ BÊN PHẢI TRỤC KHUỖU	4,3
		.BAO GỒM: tháo và ráp động cơ	
	1101G0	VÒNG BỊ TRỤC KHUỖU: CẢ 2 BÊN.....	4,8
		.BAO GỒM: tháo và ráp động cơ .BAO GỒM: nhông thời điểm	



STT	MÃ PHỤ TÙNG	MÔ TẢ CHI TIẾT	NF100M			ANF100M		TÊN TIẾNG VIỆT
			2	4	5	6	7	
1	06381-KFM-900	ROD KIT, CONNECTING.....	1	1	1	1	1	BỘ THANH TRUYỀN
2	13000-KFM-900	CRANKSHAFT COMP.....	1	1	-	-	-	BỘ TRỤC KHUỖU
	13000-KTL-780	CRANKSHAFT COMP.....	-	-	1	-	-	BỘ TRỤC KHUỖU
	13000-KTL-740	CRANKSHAFT COMP.....	-	-	-	1	1	BỘ TRỤC KHUỖU
3	13011-KFL-851	RING SET, PISTON (STD.) (RIKEN).....	1	1	1	1	1	BỘ XÉC MĂNG TIÊU CHUẨN (0,00) (RIKEN)
	13011-KFL-852	RING SET, PISTON (STD.) (TEIKOKU).....	1	1	1	1	1	BỘ XÉC MĂNG TIÊU CHUẨN (0,00) (TEIKOKU)
	13012-KFL-851	RING SET, PISTON (0.25) (RIKEN).....	(1)	(1)	(1)	(1)	(1)	XÉC MĂNG CỐT 1 (0,25) (RIKEN)
	13012-KFL-852	RING SET, PISTON (0.25) (TEIKOKU).....	(1)	(1)	(1)	(1)	(1)	XÉC MĂNG CỐT 1 (0,25) (TEIKOKU)
	13013-KFL-851	RING SET, PISTON (0.50) (RIKEN).....	(1)	(1)	(1)	(1)	(1)	XÉC MĂNG CỐT 2 (0,50) (RIKEN)
	13013-KFL-852	RING SET, PISTON (0.50) (TEIKOKU).....	(1)	(1)	(1)	(1)	(1)	XÉC MĂNG CỐT 2 (0,50) (TEIKOKU)
	13014-KFL-851	RING SET, PISTON (0.75) (RIKEN).....	(1)	(1)	(1)	(1)	(1)	XÉC MĂNG CỐT 3 (0,75) (RIKEN)
	13014-KFL-852	RING SET, PISTON (0.75) (TEIKOKU).....	(1)	(1)	(1)	(1)	(1)	XÉC MĂNG CỐT 3 (0,75) (TEIKOKU)
	13015-KFL-851	RING SET, PISTON (1.00) (RIKEN).....	(1)	(1)	(1)	(1)	(1)	XÉC MĂNG CỐT 4 (1,00) (RIKEN)
	13015-KFL-852	RING SET, PISTON (1.00) (TEIKOKU).....	(1)	(1)	(1)	(1)	(1)	XÉC MĂNG CỐT 4 (1,00) (TEIKOKU)
4	13101-KFV-660	PISTON (STD.).....	-	-	-	1	1 ... MDV	PISTON TIÊU CHUẨN (0,00)
		-	-	-	-	1 ... MSV	
	13101-KFV-950	PISTON (STD.).....	1	1	1	1	- ... MSV	PISTON TIÊU CHUẨN (0,00)
		-	-	-	1	1 ... MCV,MSV2V	
	13101-KTL-850	PISTON (STD.).....	-	-	-	-	1 ... MTV	PISTON TIÊU CHUẨN (0,00)
	13102-KFV-660	PISTON (0.25).....	-	-	-	1	1 ... MDV	PISTON CỐT 1 (0,25)
		-	-	-	-	1 ... MSV	
	13102-KFV-950	PISTON (0.25).....	(1)	(1)	(1)	(1)	- ... MSV	PISTON CỐT 1 (0,25)
		-	-	-	(1)	(1) .. MCV,MSV2V	
	13102-KTL-850	PISTON (0.25).....	-	-	-	-	(1) .. MTV	PISTON CỐT 1 (0,25)
	13103-KFV-660	PISTON (0.50).....	-	-	-	(1)	(1) .. MDV	PISTON CỐT 2 (0,50)
		-	-	-	-	(1) .. MSV	

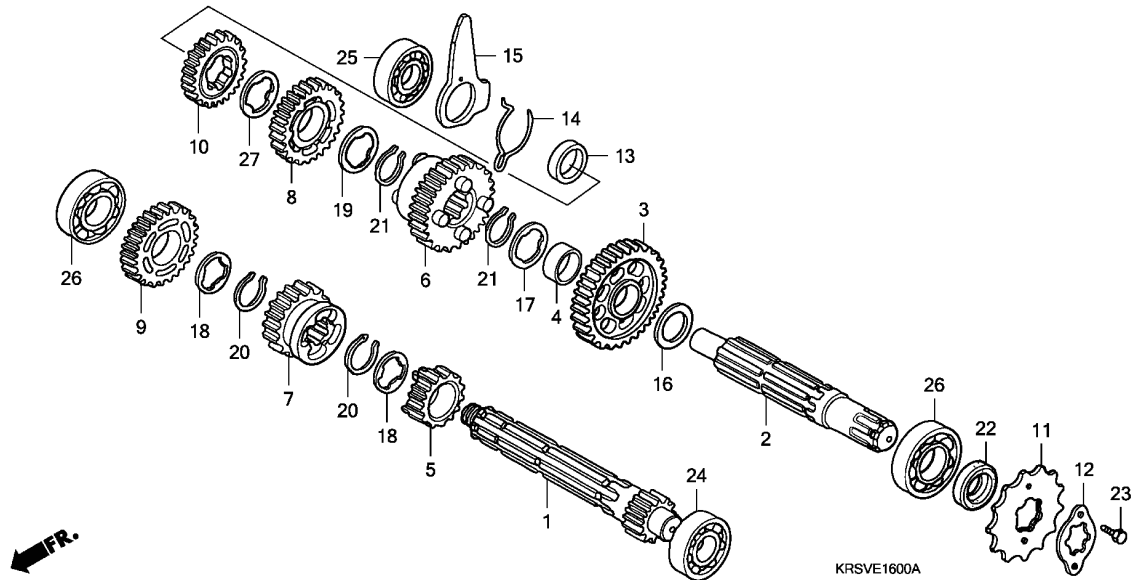


KRV3-E1500

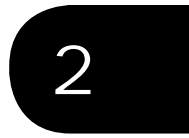
STT	MÃ PHỤ TÙNG	MÔ TẢ CHI TIẾT	NF100M			ANF100M		TÊN TIẾNG VIỆT
			2	4	5	6	7	
	13103-KFV-950	PISTON (0.50).....	(1)	(1)	(1)	-	-	PISTON CỐT 2 (0,50)
		-	-	-	(1)	(1) .. MCV,MSV2V	
		-	-	-	(1)	.. MSV	
	13103-KTL-850	PISTON (0.50).....	-	-	-	-	(1) .. MTV	PISTON CỐT 2 (0,50)
	13104-KFV-660	PISTON (0.75).....	-	-	-	(1)	(1) .. MDV	PISTON CỐT 3 (0,75)
		-	-	-	-	(1) .. MSV	
	13104-KFV-950	PISTON (0.75).....	(1)	(1)	(1)	(1)	.. MSV	PISTON CỐT 3 (0,75)
		-	-	-	(1)	(1) .. MCV, MDV, MSV	
	13104-KTL-850	PISTON (0.75).....	-	-	-	-	(1) .. MTV	PISTON CỐT 3 (0,75)
	13105-KFV-660	PISTON (1.00).....	-	-	-	(1)	(1) .. MDV	PISTON CỐT 4 (1,00)
		-	-	-	-	(1) .. MSV	
	13105-KFV-950	PISTON (1.00).....	(1)	(1)	(1)	(1)	.. MSV	PISTON CỐT 4 (1,00)
		-	-	-	(1)	(1) .. MCV, MDV, MSV	
	13105-KTL-850	PISTON (1.00).....	-	-	-	-	(1) .. MTV	PISTON CỐT 4 (1,00)
5	13111-087-000	PIN, PISTON.....	1	1	1	1	1	CHỐT PISTON
6	13115-GN5-910	CLIP, PISTON PIN, 13MM.....	2	2	2	2	2	PHANH CÀI CHỐT PISTON, 13MM
7	13310-KFM-900	CRANKSHAFT COMP., R.....	1	1	1	-	-	CỤM TRỤC KHUỖU PHẢI
	13310-KTL-740	CRANKSHAFT COMP., R.....	-	-	-	1	1	CỤM TRỤC KHUỖU PHẢI
8	13321-KFM-900	CRANKSHAFT, L.....	1	1	1	-	-	TRỤC KHUỖU TRÁI
	13321-KTL-740	CRANKSHAFT, L.....	-	-	-	1	1	TRỤC KHUỖU TRÁI
9	14311-KFL-850	SPROCKET, TIMING (16T).....	1	1	-	1	1	BÁNH RĂNG THỜI ĐIỂM (16 RĂNG)
	14311-KTL-780	SPROCKET, TIMING (16T).....	-	-	1	-	-	BÁNH RĂNG THỜI ĐIỂM (16 RĂNG)
10	90741-003-010	KEY, WOODRUFF, 4MM.....	1	1	1	1	1	THEN BÀN NGUYỆT, 4MM
11	91001-GF6-004	BEARING, RADIAL BALL, 6304.....	2	2	2	2	2	VÒNG BI, 6304

E-16

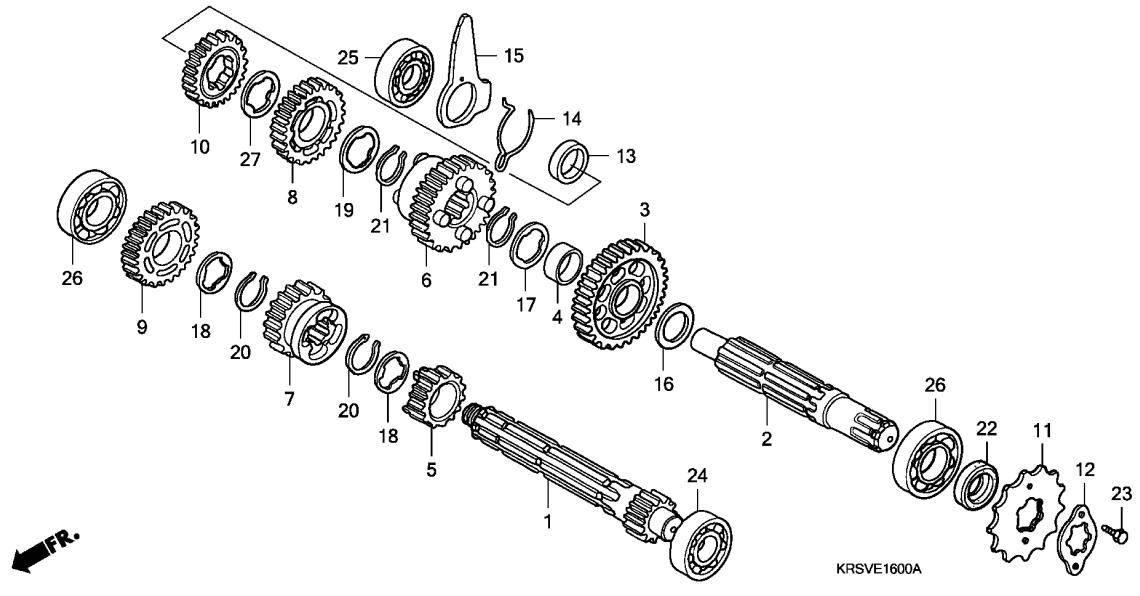
TRANSMISSION - BỘ SỐ



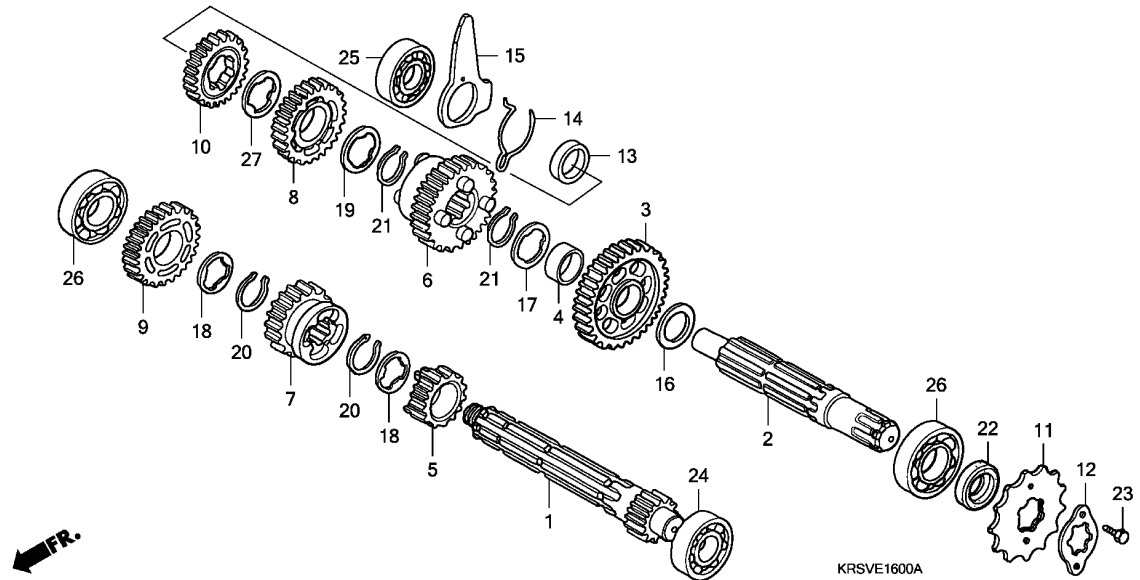
STT	L.O.N	(Số tham khảo liên quan) Mô tả	THỜI GIAN ĐỊNH MỨC
1	210141	(5,7,9) TRỤC CHÍNH TRUYỀN ĐỘNG.....	4,1
		.BAO GỒM: tháo và ráp động cơ	
		.Cộng vào cho thay trục thứ cấp.....	0,2
2	210142	(3,6,8,10) TRỤC THỨ CẤP.....	4,1
		.BAO GỒM: tháo và ráp động cơ	
		.Cộng vào cho thay trục chính.....	0,2
11	213135	NHÔNG DẪN ĐỘNG.....	0,2
24	2101C2	VÒNG BỊ BÊN TRÁI TRỤC CHÍNH.....	4,1
		.BAO GỒM: tháo và ráp động cơ	
		VÒNG BỊ TRỤC CHÍNH: CẢ 2 BÊN.....	4,3
		.BAO GỒM: tháo và ráp động cơ	
		VÒNG BỊ, TRỤC CHÍNH VÀ TRỤC THỨ CẤP: TẤT CẢ.....	4,5
		.BAO GỒM: tháo và ráp động cơ	
25	2101C8	VÒNG BỊ BÊN PHẢI TRỤC THỨ CẤP..	4,1
		.BAO GỒM: tháo và ráp động cơ	
		VÒNG BỊ 2 BÊN TRỤC THỨ CẤP.....	4,3
		.BAO GỒM: tháo và ráp động cơ	
26	2101C5	VÒNG BỊ BÊN PHẢI TRỤC CHÍNH.....	4,1
		.BAO GỒM: tháo và ráp động cơ	
		VÒNG BỊ BÊN TRÁI TRỤC THỨ CẤP..	4,1
		.BAO GỒM: tháo và ráp động cơ	



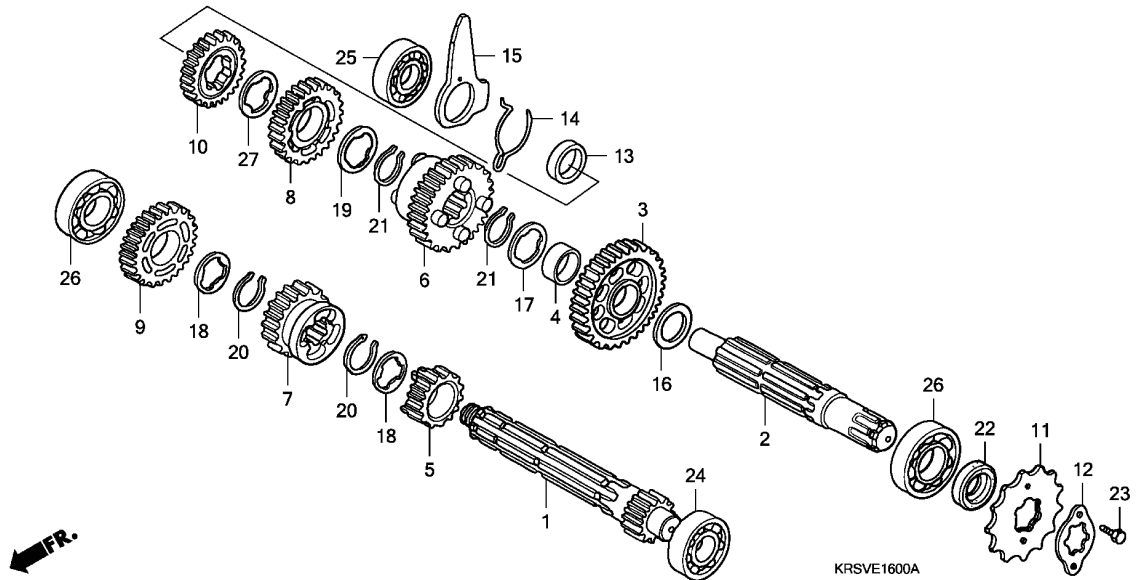
STT	MÃ PHỤ TÙNG	MÔ TẢ CHI TIẾT	NF100M			ANF100M		TÊN TIẾNG VIỆT
			2	4	5	6	7	
1	23211-KRS-920	MAINSHAFT (12T).....	1	1	1	-	-	TRỤC SỐ CẤP HỘP SỐ (12 RĂNG)
	23211-KRS-830	MAINSHAFT (12T).....	-	-	-	1	-	TRỤC SỐ CẤP HỘP SỐ (12 RĂNG)
			-	-	-	-	1 ... MCV,MDV,MSV	
	23211-KFM-900	MAINSHAFT (12T).....	-	-	-	-	1 ... MTV	TRỤC SỐ CẤP HỘP SỐ (12 RĂNG)
2	23221-KRS-920	COUNTERSHAFT.....	1	1	1	-	-	TRỤC SỐ THỨ CẤP
	23221-KTS-900	COUNTERSHAFT.....	-	-	-	1	-	TRỤC SỐ THỨ CẤP
			-	-	-	-	1 ... MCV,MDV,MSV	
	23221-KFL-860	COUNTERSHAFT.....	-	-	-	-	1 ... MTV	TRỤC SỐ THỨ CẤP
3	23421-KRS-920	GEAR, COUNTERSHAFT FIRST (34T).....	1	1	1	-	-	TRỤC THỨ CẤP (34 RĂNG)
	23421-KRS-830	GEAR, COUNTERSHAFT FIRST (34T).....	-	-	-	1	-	TRỤC THỨ CẤP (34 RĂNG)
			-	-	-	-	1 ... MCV,MDV,MSV	
	23421-KEV-900	GEAR, COUNTERSHAFT LOW (34T).....	-	-	-	-	1 ... MTV	TRỤC THỨ CẤP (34 RĂNG)
4	23422-KRS-920	BUSH, 20X9.....	1	1	1	-	-	ỐNG LÓT BÁNH RĂNG SỐ 1 (20X9)
	23422-KRS-830	BUSH, 20X9.....	-	-	-	1	-	ỐNG LÓT BÁNH RĂNG SỐ 1 (20X9)
			-	-	-	-	1 ... MCV,MDV,MSV	
	23422-GB4-770	BUSH, 20X9.....	-	-	-	-	1 ... MTV	ỐNG LÓT BÁNH RĂNG SỐ 1 (20X9)
5	23431-KRS-920	GEAR, MAINSHAFT SECOND (17T).....	1	1	1	-	-	BÁNH RĂNG SỐ 2 SƠ CẤP (17 RĂNG)
	23431-KRS-830	GEAR, MAINSHAFT SECOND (17T).....	-	-	-	1	-	BÁNH RĂNG SỐ 2 SƠ CẤP (17 RĂNG)
			-	-	-	-	1 ... MCV,MDV,MSV	
	23431-KEV-900	GEAR, MAINSHAFT SECOND (17T).....	-	-	-	-	1 ... MTV	BÁNH RĂNG SỐ 2 SƠ CẤP (17 RĂNG)
6	23441-KRS-920	GEAR, COUNTERSHAFT SECOND (29T).....	1	1	1	-	-	BÁNH RĂNG SỐ 2 THỨ CẤP (29 RĂNG)
	23441-KRS-830	GEAR, COUNTERSHAFT SECOND (29T).....	-	-	-	1	-	BÁNH RĂNG SỐ 2 THỨ CẤP (29 RĂNG)
			-	-	-	-	1 ... MCV,MDV,MSV	
	23441-KEV-900	GEAR, COUNTERSHAFT SECOND (29T).....	-	-	-	-	1 ... MTV	BÁNH RĂNG SỐ 2 THỨ CẤP (29 RĂNG)



STT	MÃ PHỤ TÙNG	MÔ TẢ CHI TIẾT	NF100M			ANF100M		TÊN TIẾNG VIỆT
			2	4	5	6	7	
7	23451-KRS-920	GEAR, MAINSHAFT THIRD (21T).....	1	1	1	-	-	BÁNH RĂNG SỐ 3 SƠ CẤP (21 RĂNG)
	23451-KRS-830	GEAR, MAINSHAFT THIRD (21T).....	-	-	-	1	-	BÁNH RĂNG SỐ 3 SƠ CẤP (21 RĂNG)
	23451-KFL-850	GEAR, MAINSHAFT THIRD (21T).....	-	-	-	-	1 ... MCV,MDV,MSV	BÁNH RĂNG SỐ 3 SƠ CẤP (21 RĂNG)
8	23461-KRS-920	GEAR, COUNTERSHAFT THIRD (26T).....	1	1	1	-	-	BÁNH RĂNG SỐ 3 THỨ CẤP (26 RĂNG)
	23461-KRS-830	GEAR, COUNTERSHAFT THIRD (26T).....	-	-	-	1	-	BÁNH RĂNG SỐ 3 THỨ CẤP (26 RĂNG)
	23461-GK4-762	GEAR, COUNTERSHAFT THIRD (26T).....	-	-	-	-	1 ... MCV,MDV,MSV	BÁNH RĂNG SỐ 3 THỨ CẤP (26 RĂNG)
9	23471-KRS-920	GEAR, MAINSHAFT FOURTH (24T).....	1	1	1	-	-	BÁNH RĂNG SỐ 4 SƠ CẤP (24 RĂNG)
	23471-KRS-830	GEAR, MAINSHAFT FOURTH (24T).....	-	-	-	1	-	BÁNH RĂNG SỐ 4 SƠ CẤP (24 RĂNG)
	23471-KEV-750	GEAR, MAINSHAFT FOURTH (24T).....	-	-	-	-	1 ... MCV,MDV,MSV	BÁNH RĂNG SỐ 4 SƠ CẤP (24 RĂNG)
10	23481-KRS-920	GEAR, COUNTERSHAFT FOURTH.....	1	1	1	-	-	BÁNH RĂNG SỐ 4 THỨ CẤP
	23481-KRS-830	GEAR, COUNTERSHAFT FOURTH (23T).....	-	-	-	1	-	BÁNH RĂNG SỐ 4 THỨ CẤP (23 RĂNG)
	23481-GB4-771	GEAR, COUNTERSHAFT FOURTH (23T).....	-	-	-	-	1 ... MCV,MDV,MSV	BÁNH RĂNG SỐ 4 THỨ CẤP (23 RĂNG)
			-	-	-	-	1 ... MTV	
11	23801-KRS-920	SPROCKET, DRIVE (14T).....	1	-	-	-	-	NHÔNG TẢI TRƯỚC (14 RĂNG)
	23801-KRS-860	SPROCKET, DRIVE (14T).....	-	1	-	-	-	NHÔNG TẢI TRƯỚC (14 RĂNG)
	23801-KTL-780	SPROCKET, DRIVE (14T).....	-	-	1	1	-	NHÔNG TẢI TRƯỚC (14 RĂNG)
			-	-	-	-	1 ... MCV,MDV,MSV	
	23801-GF6-000	SPROCKET, DRIVE (14T).....	-	-	-	-	1 ... MTV	NHÔNG TẢI TRƯỚC (14 RĂNG)
12	23802-GN5-910	PLATE, FIXING.....	1	1	1	1	1	KHÓA NHÔNG TẢI TRƯỚC
13	23911-KRS-920	COLLAR, LOCK PLATE.....	1	1	1	-	-	BẠC LÓT KHÓA HEO SỐ
	23911-KRS-830	COLLAR, LOCK PLATE.....	-	-	-	1	-	BẠC LÓT KHÓA HEO SỐ
			-	-	-	-	1 ... MCV,MDV,MSV	



STT	MÃ PHỤ TÙNG	MÔ TẢ CHI TIẾT	NF100M			ANF100M		TÊN TIẾNG VIỆT	
			2	4	5	6	7		
14	23911-GB4-770	COLLAR	-	-	-	1	...	MTV	BẠC LÓT KHÓA HEO SỐ
	24305-KRS-920	SPRING, GEARSHIFT FRICTION.....	1	1	1	-	-	-	LÒ XO KHÓA HEO SỐ
	24305-KRS-830	SPRING, GEARSHIFT FRICTION.....	-	-	-	1	-	-	LÒ XO KHÓA HEO SỐ
15	24305-GB4-770	SPRING	-	-	-	1	...	MCV,MDV,MSV	LÒ XO KHÓA HEO SỐ
	24306-KRS-920	PLATE, DRUM LOCK.....	1	1	1	-	-	-	TẤM KHÓA HEO SỐ
	24306-KRS-830	PLATE, DRUM LOCK.....	-	-	-	1	-	-	TẤM KHÓA HEO SỐ
	24306-GB4-770	PLATE, GEARSHIFT DRUM LOCK.....	-	-	-	1	...	MTV	TẤM KHÓA HEO SỐ
16	90452-KRS-920	WASHER, THRUST, 17MM.....	1	1	1	-	-	-	ĐỆM, 17MM
	90452-KRS-830	WASHER, THRUST, 17MM.....	-	-	-	1	-	-	ĐỆM, 17MM
17	90452-GB4-770	WASHER, THRUST, 17MM.....	-	-	-	1	...	MCV,MDV,MSV	ĐỆM, 17MM
	90464-KRS-920	WASHER, SPLINE, 20X26X1.2.....	1	1	1	-	-	-	ĐỆM, 20X26X1,2
	90465-KRS-830	WASHER A, SPLINE, 20MM.....	-	-	-	1	-	-	ĐỆM A, 20MM
18	90461-GB4-770	WASHER, SPLINE, 20X1.2.....	-	-	-	1	...	MCV,MDV,MSV	ĐỆM THEN HOA, 20X1,2
	90461-KRS-920	WASHER, SPLINE, 17MM.....	2	2	2	-	-	-	ĐỆM THEN HOA, 17MM
	90464-KRS-830	WASHER, SPLINE, 17MM.....	-	-	-	2	-	-	ĐỆM THEN HOA, 17MM
19	90461-035-000	WASHER, SPLINE, 17MM.....	-	-	-	2	...	MCV,MDV,MSV	ĐỆM THEN HOA, 17MM
	90463-KRS-920	WASHER, SPLINE, 20X24X1.2.....	1	1	1	-	-	-	ĐỆM THEN HOA, 20X24X1,2
	90463-KRS-830	WASHER B, SPLINE, 20MM.....	-	-	-	1	-	-	ĐỆM B, 20MM
	90461-459-010	WASHER, SPLINE, 20MM.....	-	-	-	1	...	MCV,MDV,MSV	ĐỆM THEN HOA, 20MM
			-	-	-	1	...	MTV	ĐỆM THEN HOA, 20MM

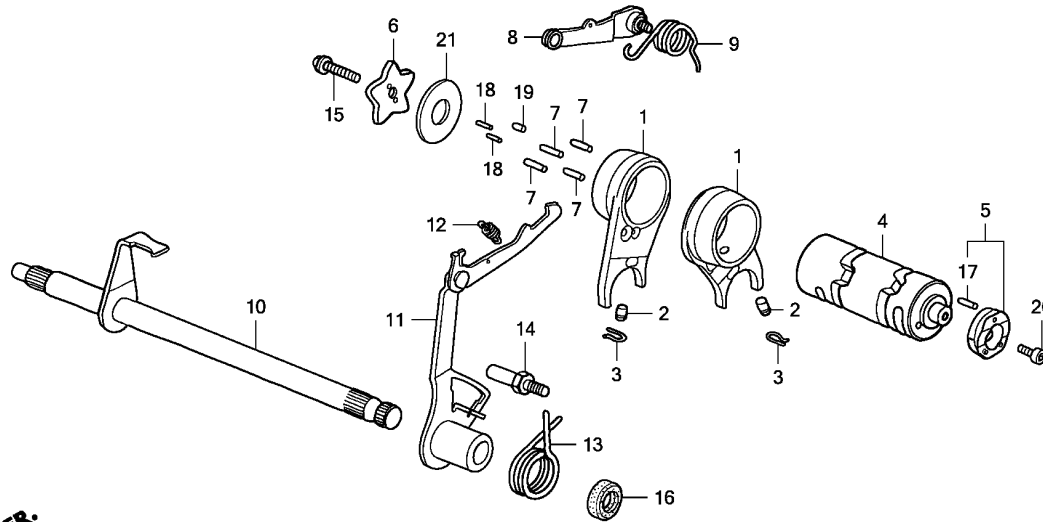


STT	MÃ PHỤ TÙNG	MÔ TẢ CHI TIẾT	NF100M			ANF100M		TÊN TIẾNG VIỆT
			2	4	5	6	7	
20	90601-KRS-920	CIRCLIP, 17MM.....	2	2	2	-	-	PHANH CÀI NGOÀI, 17MM
	90601-KRS-830	CIRCLIP, 17MM.....	-	-	-	2	-	PHANH CÀI NGOÀI, 17MM
	90601-001-000	CIRCLIP, EXTERNAL, 17MM.....	-	-	-	-	2 ... MCV,MDV,MSV 2 ... MTV	PHANH CÀI NGOÀI, 17MM
21	90602-KRS-920	CIRCLIP, 20MM.....	2	2	2	-	-	PHANH CÀI, 20MM
	90604-KRS-830	CIRCLIP, 20MM.....	-	-	-	2	-	PHANH CÀI, 20MM
	90601-459-000	CIRCLIP, 20MM.....	-	-	-	-	2 ... MCV,MDV,MSV 2 ... MTV	PHANH CÀI, 20MM
22	91203-GB5-761	OIL SEAL, 17X29X5 (NOK).....	1	1	1	1	1	PHỐT DẦU, 17X29X5 (NOK)
23	92101-06010-0A	BOLT, HEX., 6X10.....	2	2	2	2	2	BULÔNG, 6X10
24	96100-60010-00	BEARING, RADIAL BALL, 6001.....	1	1	1	1	1	VÒNG BI, 6001
25	96100-62010-00	BEARING, RADIAL BALL, 6201.....	1	1	1	1	1	VÒNG BI, 6201
26	96100-62030-00	BEARING, RADIAL BALL, 6203.....	2	2	2	2	2	VÒNG BI, 6203
27	90462-KRS-920	WASHER, SPLINE, 20X26X1.0.....	1	1	1	-	-	ĐỆM THEN HOA, 20X26X1,0
	90466-KRS-830	WASHER C, SPLINE, 20MM.....	-	-	-	1	-	ĐỆM THEN HOA C, 20MM
	90461-459-010	WASHER, SPLINE, 20MM.....	-	-	-	-	1 ... MCV,MDV,MSV 1 ... MTV	ĐỆM THEN HOA, 20MM

E-17

GEARSHIFT DRUM - HEO SỐ

G 13

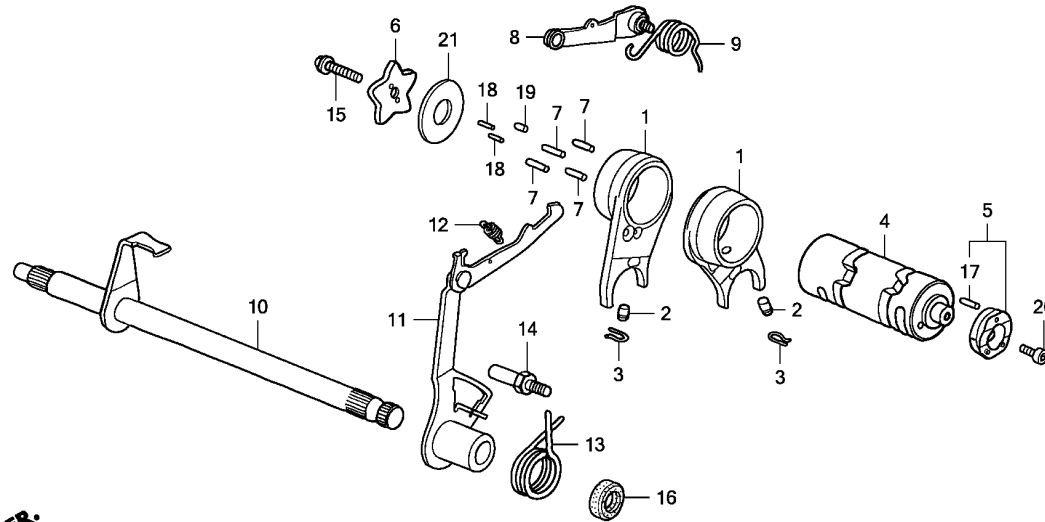


KRSVE1700

STT	L.O.N	(Số tham khảo liên quan) Mô tả	THỜI GIAN ĐỊNH MỨC
1	210112	(2,3) CÀNG GẠT SỐ.....	4,1
		.BAO GỒM: tháo và ráp động cơ .GHI CHÚ: thời gian giống nhau cho 2 chi tiết hoặc hơn	
4	2101A9	HEO SỐ.....	4,1
		.BAO GỒM: tháo và ráp động cơ	
6	2101D6	ĐĨA HOA THỊ HĂM HEO SỐ.....	1,1
8	210125	TẤM HĂM/ LÒ XO HEO SỐ.....	1,1
10	210122	TRỤC SANG SỐ.....	1,2
11	210127	(13) CÀNG GẠT SỐ.....	1,2

2

STT	MÃ PHỤ TÙNG	MÔ TẢ CHI TIẾT	NF100M			ANF100M		TÊN TIẾNG VIỆT
			2	4	5	6	7	
1	24211-KFM-900	FORK, GEARSHIFT.....	2	2	2	2	2	CÀNG GẠT SỐ
2	24261-121-742	PIN, GEARSHIFT FORK GUIDE.....	2	2	2	2	2	CHỐT DẪN HƯỚNG CÀNG GẠT SỐ
3	24263-028-000	CLIP, GEARSHIFT FORK GUIDE PIN.....	2	-	2	2	2	PHANH CÀI CHỐT CÀNG GẠT SỐ
	24263-KRS-920	CLIP, GEARSHIFT FORK GUIDE PIN.....	-	2	-	-	... M3V	
	24263-KRS-920	CLIP, GEARSHIFT FORK GUIDE PIN.....	-	2	-	-	... V,2V	
4	24301-KFL-851	DRUM, GEARSHIFT.....	1	-	1	1	1	PHANH CÀI CHỐT CÀNG GẠT SỐ HEO SỐ
	24301-KFL-850	DRUM, GEARSHIFT.....	-	1	-	-	... V,2V	
	24301-KFL-850	DRUM, GEARSHIFT.....	-	1	-	-	... M3V	
5	24320-KFL-850	PLATE ASSY., CONTACT.....	1	1	1	1	1	HEO SỐ VÒNG TIẾP ĐIỂM CÔNG TẮC SỐ
6	24411-GB4-771	PLATE, GEARSHIFT DRUM STOPPER.....	1	-	1	1	1	ĐĨA HOA THỊ HĂM HEO SỐ
	24411-KRS-920	PLATE, GEARSHIFT DRUM STOPPER.....	-	1	-	-	... M3V	
	24411-KRS-920	PLATE, GEARSHIFT DRUM STOPPER.....	-	1	-	-	... V,2V	
7	24421-200-000	PIN, GEARSHIFT DRUM.....	4	-	4	4	4	ĐĨA HOA THỊ HĂM HEO SỐ CHỐT SANG SỐ
	24265-KRS-920	ROLLER, 4X12.7.....	-	4	-	-	... M3V	
	24265-KRS-920	ROLLER, 4X12.7.....	-	4	-	-	... V,2V	
8	24430-GB4-772	ARM COMP., SHIFT DRUM STOPPER.....	1	-	1	1	1	BI VẶNG, 4X12,7 CẦN HĂM HEO SỐ
	24430-KRS-920	ARM COMP., SHIFT DRUM STOPPER.....	-	1	-	-	... M3V	
	24430-KRS-920	ARM COMP., SHIFT DRUM STOPPER.....	-	1	-	-	... V,2V	
9	24435-GB4-772	SPRING, GEARSHIFT DRUM STOPPER.....	1	1	1	1	1	CẦN HĂM HEO SỐ LÒ XO CẦN HĂM HEO SỐ
10	24610-GN5-900	SPINDLE COMP., GEARSHIFT.....	1	1	1	1	1	TRỤC SANG SỐ
11	24630-GN5-941	ARM COMP., GEARSHIFT.....	1	1	1	1	1	CÀNG GẠT SỐ
12	24641-041-000	SPRING, GEARSHIFT ARM.....	1	1	1	1	1	LÒ XO CẦN GẠT SỐ
13	24651-041-000	SPRING, GEARSHIFT RETURN.....	1	1	1	1	1	LÒ XO HỒI VỊ TRỤC SANG SỐ
14	24652-035-000	PIN, SHIFT RETURN SPRING.....	1	1	1	1	1	CHỐT LÒ XO HỒI VỊ TRỤC SANG SỐ



KRSVE1700

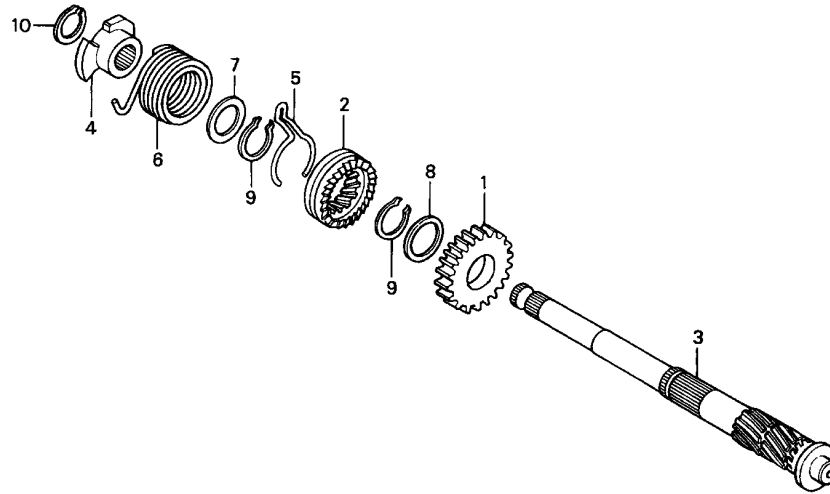
2

STT	MÃ PHỤ TÙNG	MÔ TẢ CHI TIẾT	NF100M			ANF100M		TÊN TIẾNG VIỆT
			2	4	5	6	7	
15	90071-171-010	BOLT, KNOCK, 6MM.....	1	1	1	1	1	BULÔNG, 6MM
16	91208-KB4-671	OIL SEAL, 11.6X24X10 (ARAI).....	1	1	1	1	-	PHỚT DẦU, 11,6X24X10 (ARAI)
	91208-KPH-901	OIL SEAL, 11.6X24X10.....	-	-	-	-	1 ... MCV,MDV,MSV	
17	94305-20062	PIN, SPRING, 2X6.....	1	1	1	1	1 ... MTV	PHỚT DẦU, 11,6X24X10
18	96220-30085	ROLLER, 3X8.5.....	2	2	2	2	-	CHỐT LÒ XO, 2X6
	24264-KRS-920	ROLLER, 3X8.5.....	-	2	-	-	- ... M3V	CHỐT, 3 X8,5
19	96220-40100	ROLLER, 4X10.....	1	-	1	1	- ... V,2V	CHỐT, 3 X8,5
	24421-KRS-920	PIN, GEARSHIFT DRUM.....	-	1	-	-	- ... M3V	CHỐT, 4X10
20	96700-06016-10	BOLT, SOCKET, 6X16.....	1	1	1	1	- ... V,2V	CHỐT HEO SỐ
	24412-KRS-920	BOLT, SOCKET, 6X16.....	1	1	1	1	-	BULÔNG CHÌM, 6X16
21	24412-KRS-920	PLATE, GEARSHIFT DRUM STOPPER SIDE.....	1	-	-	-	-	TẮM KHÓA HEO SỐ
			-	1	-	-	- ... V,2V	

E-18

KICK STARTER SPINDLE - TRỤC CẦN KHỞI ĐỘNG

G 15



KFM3- E1800

STT	L.O.N	(Số tham khảo liên quan) Mô tả	THỜI GIAN ĐINH MỨC
1	1121A0	(2,5,8,9) BÁNH RĂNG, CẦN KHỞI ĐỘNG	4,0
3	1121A2	TRỤC CẦN KHỞI ĐỘNG.....	4,0
6	112103	(4) LÒ XO, HỒI VỊ CẦN KHỞI ĐỘNG	1,1

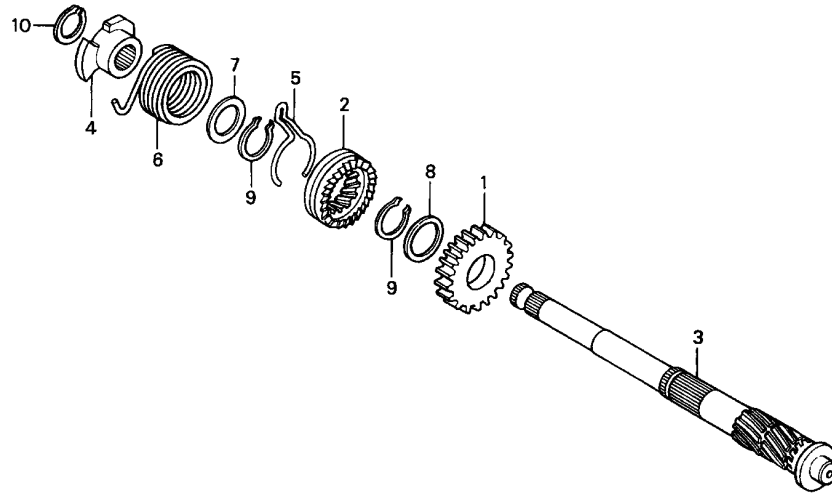
2

STT	MÃ PHỤ TÙNG	MÔ TẢ CHI TIẾT	NF100M			ANF100M		TÊN TIẾNG VIỆT
			2	4	5	6	7	
1	28211-178-000	PINION, KICK STARTER (22T).....	1	-	-	-	-	BÁNH RĂNG TRỤC ĐỂ (22 RĂNG)
	28211-KRS-830	PINION, KICK STARTER (22T).....	-	1	-	-	1 ... MTV,V,2V	BÁNH RĂNG TRỤC ĐỂ (22 RĂNG)
			-	-	1	-	1 ... MCV,MDV,MSV,M3V	BÁNH RĂNG TRỤC ĐỂ (22 RĂNG)
2	28221-178-000	RATCHET, STARTER DRIVE (10T).....	1	-	-	-	-	BÁNH CÓC TRỤC KHỞI ĐỘNG (10 RĂNG)
	28221-KRS-830	RATCHET, STARTER DRIVE (10T).....	-	1	-	-	1 ... MTV,V,2V	BÁNH CÓC TRỤC KHỞI ĐỘNG (10 RĂNG)
			-	-	1	-	1 ... MCV,MDV,MSV,M3V	BÁNH CÓC TRỤC KHỞI ĐỘNG (10 RĂNG)
3	28251-KEV-900	SPINDLE, KICK STARTER.....	1	-	-	-	-	TRỤC KHỞI ĐỘNG
	28251-KRS-830	SPINDLE, KICK STARTER.....	-	1	-	-	1 ... MTV,V,2V	TRỤC KHỞI ĐỘNG
			-	-	1	-	1 ... MCV,MDV,MSV,M3V	TRỤC KHỞI ĐỘNG
4	28262-041-731	RETAINER, KICK SPRING.....	1	1	1	1	1	GIỮ Lò XO TRỤC KHỞI ĐỘNG
5	28271-121-690	SPRING, STARTER PINION FRICTION.....	1	-	-	-	-	LÒ XO BÁNH CÓC TRỤC KHỞI ĐỘNG
	28271-KRS-830	SPRING, STARTER PINION FRICTION.....	-	1	-	-	1 ... MTV,V,2V	LÒ XO BÁNH CÓC TRỤC KHỞI ĐỘNG
			-	-	1	-	1 ... MCV,MDV,MSV,M3V	LÒ XO BÁNH CÓC TRỤC KHỞI ĐỘNG
6	28281-035-003	SPRING, KICK STARTER.....	1	1	1	1	1	LÒ XO TRỤC KHỞI ĐỘNG
7	90452-115-000	WASHER, 17MM.....	1	-	-	-	-	ĐỆM, 17MM
	90456-KRS-830	WASHER, 17MM.....	-	-	-	-	1 ... MTV	ĐỆM, 17MM
	90452-KRS-920	WASHER, THRUST, 17MM.....	-	-	1	-	1 ... MCV,MDV,MSV	ĐỆM, 17MM

E-18

KICK STARTER SPINDLE - TRỤC CẦN KHỞI ĐỘNG

G 16



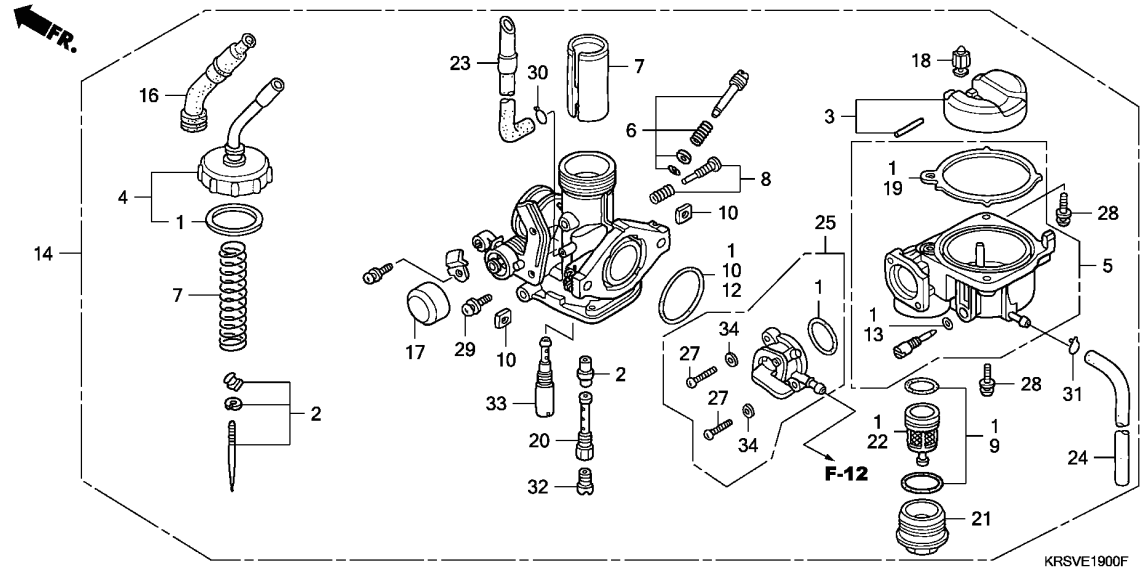
KFM3- E1800

STT	MÃ PHỤ TÙNG	MÔ TẢ CHI TIẾT	NF100M			ANF100M		TÊN TIẾNG VIỆT
			2	4	5	6	7	
8	90454-107-000	WASHER, THRUST, 20MM.....	1	-	-	-	-	ĐỆM CHẶN, 20MM
	90454-KRS-830	WASHER B, THRUST, 20MM.....	-	1	-	-	1 ... MTV,V,2V	ĐỆM CHẶN B, 20MM
			-	-	1	1	1 ... MCV,MDV,MSV,M3V	
9	90605-200-000	SET RING, 20MM.....	2	-	-	-	-	PHANH CÀI, 20MM
	90605-KRS-830	SET RING, 20MM.....	-	2	-	-	2 ... MTV,V,2V	PHANH CÀI, 20MM
			-	-	2	2	2 ... MCV,MDV,MSV,M3V	
10	94510-16000	CIRCLIP, EXTERNAL, 16MM.....	1	1	1	1	1	PHANH CÀI NGOÀI, 16MM

E-19

CARBURETOR (NF100M/MM/MSV) - CHẾ HÒA KHÍ

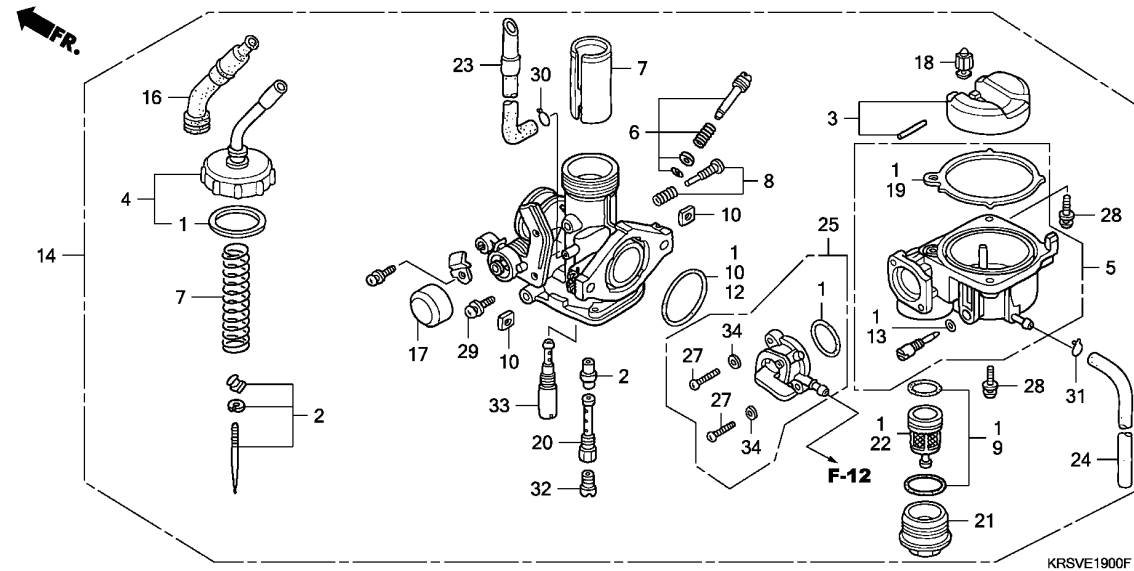
H 1



STT	L.O.N	(Số tham khảo liên quan) Mô tả	THỜI GIAN ĐỊNH MỨC
2	3111A3	KIM GA	0,7
3		(18)	
4	311120	PHẠO HOẶC VAN PHẠO	0,6
4	3111A5	NẮP QUẢ GA	0,4
5	3111A6	BUỒNG PHẠO	0,5
7	3111A8	QUẢ GA	0,5
14	3111B5	BỘ CHẾ HÒA KHÍ	0,6
25	310110	BỘ KHÓA XĂNG	0,3
32		(20,33)	
	3111D4	JÍCH LỖ CHÍNH	0,6

2

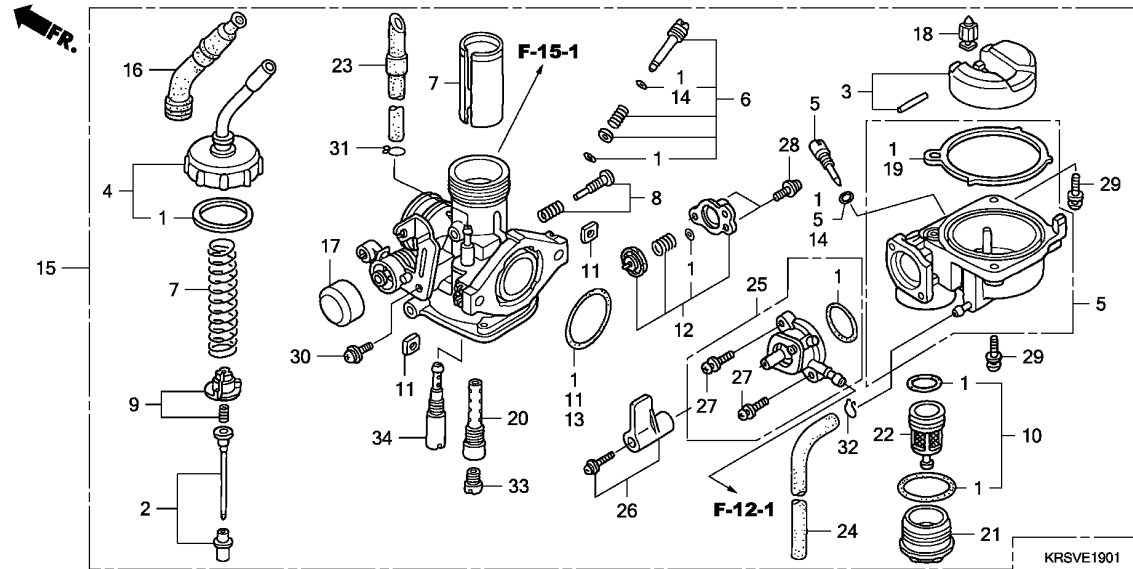
STT	MÃ PHỤ TÙNG	MÔ TẢ CHI TIẾT	NF100M		ANF100M		TÊN TIẾNG VIỆT
			2	4	5	6	
1	16010-KRS-910	GASKET SET	1	1	-	-	BỘ PHỚT O CHẾ HÒA KHÍ
2	16012-KRS-910	NEEDLE SET, JET	1	-	-	-	BỘ KIM GA, KIM PHUN
	16012-KRS-880	NEEDLE SET, JET	-	1	-	-	BỘ KIM GA, KIM PHUN
3	16013-KRS-910	FLOAT SET	1	1	-	-	BỘ PHẠO XĂNG
4	16014-KRS-910	TOP SET1	1	1	-	-	NẮP QUẢ GA
5	16015-KRS-910	CHAMBER SET, FLOAT	1	1	-	-	BUỒNG PHẠO CHẾ HÒA KHÍ
6	16016-KRS-910	SCREW SET	1	-	-	-	BỘ VÍT GIÓ
	16016-KFJ-860	SCREW SET A	-	1	1	-	BỘ VÍT GIÓ A
7	16022-KRS-910	VALVE SET, THROTTLE	1	1	-	-	BỘ QUẢ GA
8	16028-KRS-910	SCREW SET	1	1	-	-	VÍT XĂNG
9	16040-KRS-910	GASKET SET	1	1	-	-	BỘ PHỚT CHÉN LỌC XĂNG B
10	16041-KRS-910	NUT SET, SQUARE	1	1	-	-	ĐAI ỐC VUÔNG BẮT CHẾ HÒA KHÍ
12	16075-KRS-910	O-RING 1	1	1	-	-	PHỚT O ĐỆM CỔ CHẾ HÒA KHÍ
13	16076-KRS-910	O-RING 1	1	1	-	-	PHỚT O VÍT XĂNG
14	16100-KRS-910	CARBURETOR ASSY. (PB5NB A)	1	-	-	-	BỘ CHẾ HÒA KHÍ (PB5NB A)
	16100-KRS-880	CARBURETOR ASSY. (PB5NG A)	-	1	1	-	BỘ CHẾ HÒA KHÍ (PB5NG A)
16	16118-KRS-910	CAP, CABLE SEALING	1	1	-	-	CAO SU NẮP QUẢ GA
17	16148-KRS-910	CAP, CHOKE DUST	1	1	-	-	NẮP BƯỚM GIÓ
18	16155-KRS-910	VALVE COMP., FLOAT	1	-	-	-	VAN PHẠO CHẾ HÒA KHÍ
	16155-KFV-780	VALVE COMP., FLOAT	-	1	1	-	VAN PHẠO CHẾ HÒA KHÍ
19	16163-KRS-910	GASKET, FLOAT CHAMBER	1	1	-	-	PHỚT O BUỒNG PHẠO
20	16165-KRS-910	HOLDER, NEEDLE JET	1	1	-	-	GIỮ KIM PHUN



STT	MÃ PHỤ TÙNG	MÔ TẢ CHI TIẾT	NF100M		ANF100M		TÊN TIẾNG VIỆT	
			2	4	5	6		7
21	16175-KRS-910	CUP, FUEL STRAINER.....	1	1	1	-	-	CHÉN LỌC XĂNG
22	16176-KRS-910	SCREEN, FUEL STRAINER.....	1	1	1	-	-	LƯỚI LỌC XĂNG
23	16198-KRS-910	PIPE, AIR VENT.....	1	1	1	-	-	ỐNG THÔNG HƠI CHẾ HÒA KHÍ
24	16199-KRS-910	TUBE, OVERFLOW.....	1	1	1	-	-	ỐNG XĂNG TRÀN
25	16951-KRS-910	BODY COMP., COCK.....	1	1	1	-	-	KHÓA XĂNG
27	93500-03012-0H	SCREW, PAN, 3X12.....	2	2	2	-	-	VÍT, 3X12
28	93892-04018-18	SCREW-WASHER, 4X18.....	2	2	2	-	-	VÍT, 4X18
29	93892-05010-18	SCREW-WASHER, 5X10.....	1	1	1	-	-	VÍT, 5X10
30	95002-02079	CLIP, TUBE (B7).....	1	1	1	-	-	VÒNG GIỮ ỐNG DẪN XĂNG (B7)
31	95002-02659	CLIP, TUBE (B6.5).....	1	1	1	-	-	VÒNG GIỮ ỐNG DẪN XĂNG (B6,5)
32	99101-KRS-0000	JET, MAIN, #72.....	1	1	1	-	-	JÍCH LỖ CHÍNH #72
33	99103-KRS-0000	JET, SLOW, #38.....	1	-	-	-	-	JÍCH LỖ PHỤ # 38
	99103-KFV-7800	JET, SLOW, #38.....	-	1	-	-	... V,2V	JÍCH LỖ PHỤ # 38
			-	-	1	-	... M3V	
34	94111-03000	WASHER, SPRING, 3MM.....	2	2	2	-	-	ĐỆM VÉNH, 3MM

E-19-1

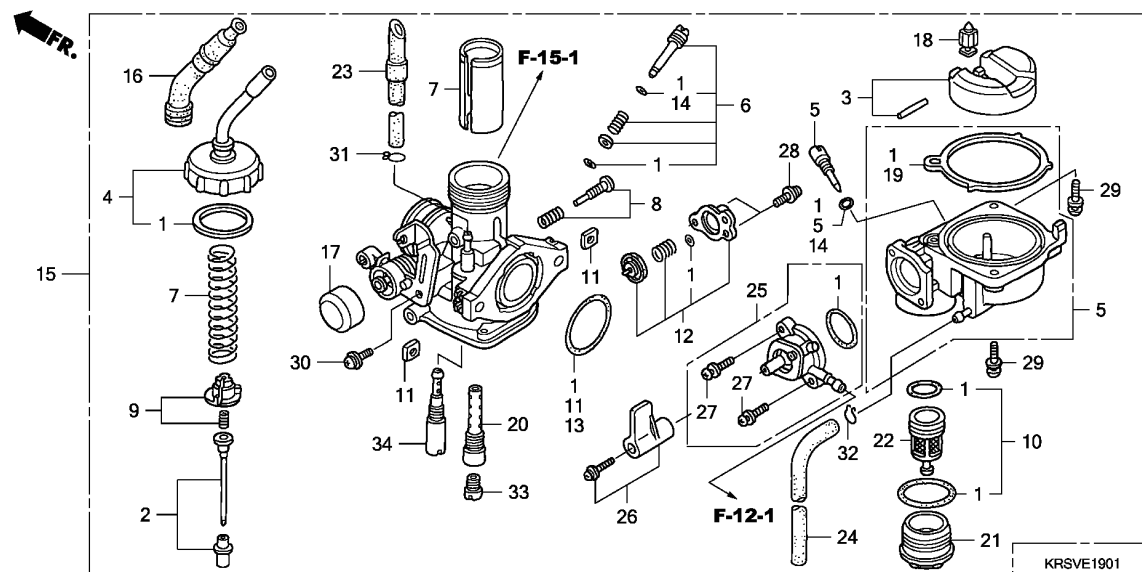
CARBURETOR (ANF100MCV/MSV/MDV/MTV) - CHẾ HÒA KHÍ



STT	L.O.N	(Số tham khảo liên quan) Mô tả	THỜI GIAN ĐỊNH MỨC
2	3111A3	KIM GA (18)	0,7
3	311120	PHAO HOẶC VAN PHAO	0,6
4	3111A5	BỘ QUẢ GA	0,4
5	3111A6	BUỒNG PHAO.....	0,5
7	3111A8	QUẢ GA	0,5
12	3111B8	VAN NGẮT KHÍ	0,2
15	3111B5	BỘ CHẾ HÒA KHÍ	0,6
25	310110	CỤM KHÓA XĂNG	0,3
33		(20,34)	
	3111D4	JÍCH LỖ CHÍNH	0,6



STT	MÃ PHỤ TÙNG	MÔ TẢ CHI TIẾT	NF100M		ANF100M		TÊN TIẾNG VIỆT	
			2	4	5	6		7
1	16010-KRS-601	GASKET SET.....	-	-	-	1	1	BỘ PHỚT O CHẾ HÒA KHÍ
2	16012-KTL-641	NEEDLE SET, JET.....	-	-	-	1	-	BỘ KIM GA, KIM PHUN
	16012-KTL-742	NEEDLE SET, JET.....	-	-	-	-	1 ... MCV,MDV,MSV 1 ... MTV	BỘ KIM GA, KIM PHUN
3	16013-KEV-900	FLOAT SET.....	-	-	-	1	1	BỘ PHAO XĂNG
4	16014-KTL-741	TOP SET.....	-	-	1	1	-	NẮP QUẢ GA
5	16015-KTL-741	CHAMBER SET, FLOAT.....	-	-	-	1	1	BUỒNG PHAO CHẾ HÒA KHÍ
6	16016-KTL-691	SCREW SET.....	-	-	-	1	-	BỘ VÍT GIÓ
	16016-KTL-741	SCREW SET.....	-	-	-	-	1 ... MCV,MDV,MSV 1 ... MTV	BỘ VÍT GIÓ
7	16022-KFM-901	VALVE SET, THROTTLE.....	-	-	-	1	1	BỘ QUẢ GA
8	16028-KFM-901	SCREW SET.....	-	-	-	1	1	VÍT XĂNG
9	16037-KRS-601	PLATE SET, VALVE.....	-	-	-	1	1	BỘ GIỮ KIM GA
10	16040-KEV-900	GASKET SET.....	-	-	-	1	1	BỘ PHỚT CHÉN LỘC XĂNG
11	16041-GB5-D30	NUT SET, SQUARE.....	-	-	-	1	1	ĐẠI ỐC VUÔNG BẮT CHẾ HÒA KHÍ
12	16048-KPH-901	VALVE SET, AIR CUT.....	-	-	-	1	1	BỘ VAN NGẮT KHÍ
13	16075-GHB-B40	O-RING, 2.4X25.....	-	-	-	1	1	PHỚT O ĐỆM CỔ CHẾ HÒA KHÍ, 2,4X25
14	16075-GHB-640	O-RING, 1.3X4.3.....	-	-	-	2	2	PHỚT O ĐỆM CỔ CHẾ HÒA KHÍ, 1,3X4,3
15	16100-KTL-641	CARBURETOR ASSY. (PB5NP A/B).....	-	-	-	1	-	BỘ CHẾ HÒA KHÍ (PB5NP A/B)
	16100-KTL-742	CARBURETOR ASSY. (PB5NM A).....	-	-	-	-	1 ... MCV,MDV,MSV 1 ... MTV	BỘ CHẾ HÒA KHÍ (PB5NM A)
16	16118-KTL-741	CAP, CABLE SEALING.....	-	-	-	1	1	CAO SU NẮP QUẢ GA
17	16148-141-881	CAP, CHOKE DUST.....	-	-	-	1	1	NẮP BƯỚM GIÓ
18	16155-KRS-861	VALVE COMP., FLOAT.....	-	-	-	1	1	VAN PHAO CHẾ HÒA KHÍ

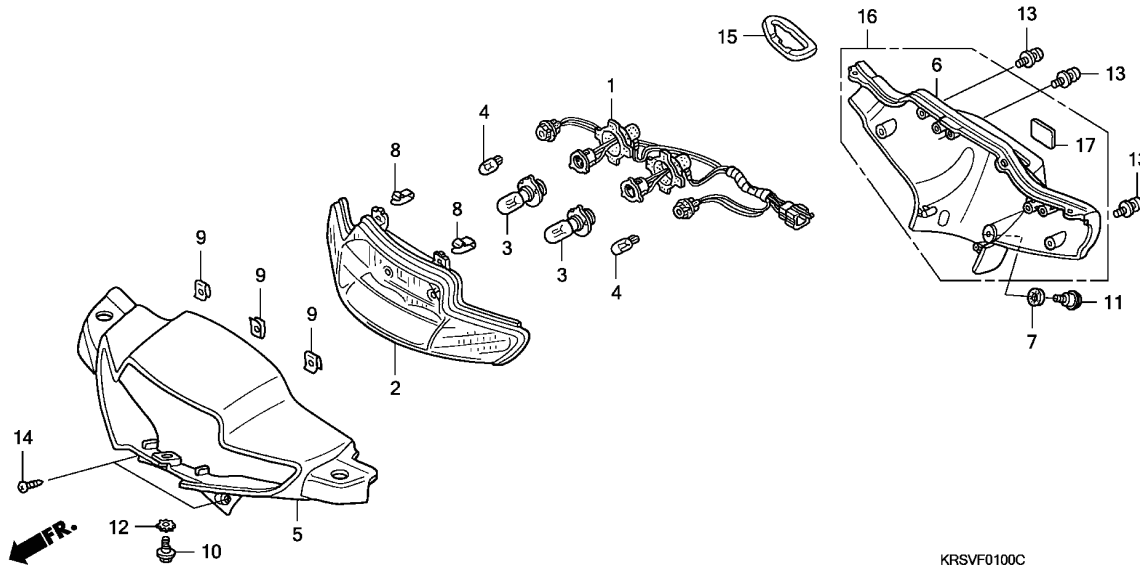
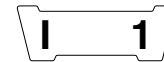


2

STT	MÃ PHỤ TÙNG	MÔ TẢ CHI TIẾT	NF100M			ANF100M		TÊN TIẾNG VIỆT
			2	4	5	6	7	
19	16163-GBG-960	GASKET, FLOAT CHAMBER.....	-	-	-	1	1	PHỐT O BUỒNG PHAO
20	16165-KTL-741	HOLDER, NEEDLE JET.....	-	-	-	1	1	GIỮ KIM PHUN
21	16175-GB0-911	CUP, FUEL STRAINER.....	-	-	-	1	1	CHÉN LỌC XĂNG
22	16176-GB0-911	SCREEN, FUEL STRAINER.....	-	-	-	1	1	LƯỚI LỌC XĂNG
23	16199-KTL-741	TUBE, AIR VENT.....	-	-	-	1	1	ỐNG THÔNG HƠI CHẾ HÒA KHÍ
24	16199-428-771	TUBE, OVERFLOW.....	-	-	-	1	1	ỐNG THÔNG HƠI CHẾ HÒA KHÍ
25	16951-KPW-901	BODY SET, COCK.....	-	-	-	1	1	KHÓA XĂNG
26	16963-KPW-901	LEVER SET, COCK.....	-	-	-	1	1	CẦN KHÓA XĂNG
27	93892-03012-18	SCREW-WASHER, 3X12.....	-	-	-	2	2	VÍT, 3X12
28	93892-04010-18	SCREW-WASHER, 4X10.....	-	-	-	2	2	VÍT, 4X10
29	93892-04018-18	SCREW-WASHER, 4X18.....	-	-	-	2	2	VÍT, 4X18
30	93892-05010-18	SCREW-WASHER, 5X10.....	-	-	-	1	1	VÍT, 5X10
31	95002-02089	CLIP, TUBE (B8).....	-	-	-	1	1	VÒNG GIỮ ỐNG DẪN XĂNG (B8)
32	95002-02659	CLIP, TUBE (B6.5).....	-	-	-	1	1	VÒNG GIỮ ỐNG DẪN XĂNG (B6,5)
33	99101-KFV-0700	JET, MAIN, #70.....	-	-	-	1	-	JÍCH LỖ CHÍNH #70
	99101-KPH-0750	JET, MAIN, #75.....	-	-	-	-	1 ... MCV,MDV,MSV	
34	99103-KFM-0420	JET, SLOW, #42.....	-	-	-	-	1 ... MTV	JÍCH LỖ CHÍNH #75
	99103-KFL-0420	JET, SLOW, #42.....	-	-	-	-	1 ... MCV,MDV,MSV	JÍCH LỖ PHỤ #42
			-	-	-	-	1 ... MTV	JÍCH LỖ PHỤ #42

F-1

HEADLIGHT (NF100M/MM/MSV) - ĐÈN TRƯỚC



KRSVF0100C

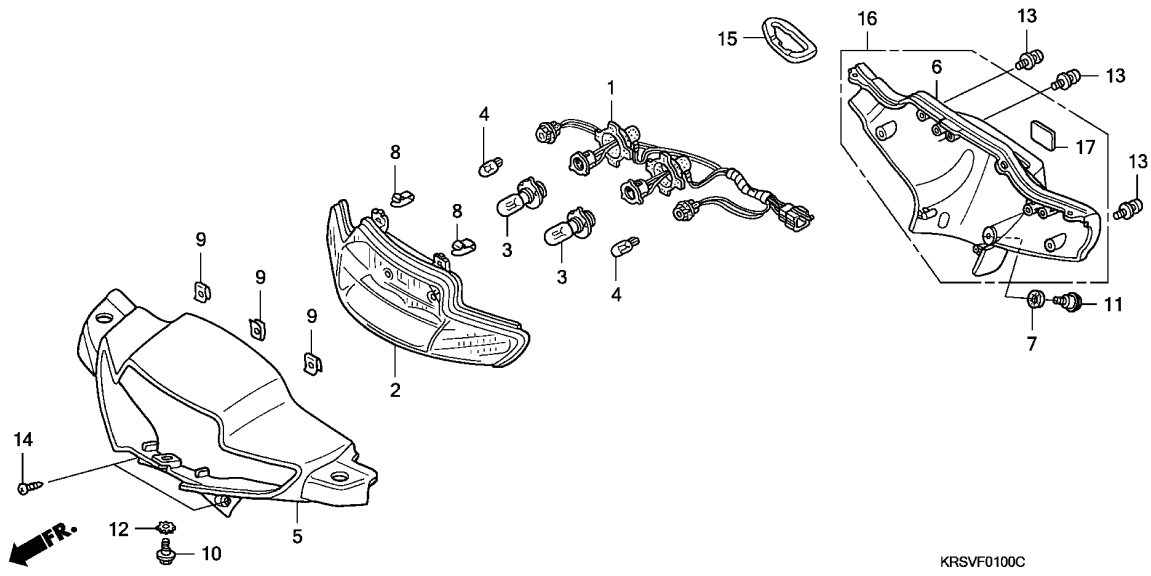
STT	L.O.N	(Số tham khảo liên quan) Mô tả	THỜI GIAN ĐINH MỨC
1	6161H5	CỤM DÂY ĐÈN PHA	0,3
2	6161A7	ĐÈN TRƯỚC	0,3
3	616118	BÓNG ĐÈN TRƯỚC	0,2
.GHI CHÚ: thời gian giống nhau cho 2 chi tiết hoặc hơn			
4	616133	BÓNG ĐÈN BẢO RỆ TRƯỚC	0,2
.GHI CHÚ: thời gian giống nhau cho 2 chi tiết hoặc hơn			
	6161G0	BÓNG ĐÈN BẢO RỆ: CHO 1 XE	0,3
5	4131B5	ÓP TRƯỚC TAY LÁI	0,3
	4131U1	2 BÊN ÓP TAY LÁI	0,6
6		(16)	
	4131B6	ÓP SAU TAY LÁI	0,4
	4131U1	2 BÊN ÓP TAY LÁI	0,6

STT	MÃ PHỤ TÙNG	MÔ TẢ CHI TIẾT	NF100M			ANF100M		TÊN TIẾNG VIỆT
			2	4	5	6	7	
1	33105-KFL-D21	SOCKET ASSY., FR. COMBINATION.....	1	1	-	-	CỤM DÂY ĐÈN PHA	
2	33110-KFL-D21	COMBINATION UNIT, FR.....	1	-	-	-	CỤM ĐÈN TRƯỚC	
	33110-KRS-861	HEADLIGHT UNIT.....	1	1	-	-	ĐÈN TRƯỚC	
3	34901-KRS-901	BULB, HEADLIGHT (12V 35/35W)	2	2	-	-	BÓNG ĐÈN TRƯỚC (12V 35/35W)	
4	34905-KAN-W01	BULB, WINKER (12V 10W)	2	2	-	-	BÓNG ĐÈN BẢO RỆ (12V 10W)	
5	53205-KFL-D21ZA	COVER, FR. HANDLE					ÓP TRƯỚC TAY LÁI	
	B142P	PEARL ATLANTIS BLUE.....	1	-	-	-	*B142P*	
			-	1	1	-	... MV, M3V, V	
	53205-KFL-D21ZC	*NH411M* FORCE SILVER METALLIC.....	1	-	-	-	*NH411M*	
	53205-KFL-D21ZD	*PB305P* PEARL MILLENNIUM BLUE.....	1	-	-	-	*PB305P*	
	53205-KFL-D21ZE	*R263* MILLENNIUM RED	-	-	1	-	... MV	
	53205-KFL-D21ZF	*R203M* PROCYON RED METALLIC	1	-	-	-	*R203M*	
			-	1	1	-	... MV, V	
	53205-KFL-D21ZK	*PB171MU* TRAD BLUE METALLIC-U.....	1	-	-	-	*PB171MU*	
			-	1	1	-	... MV, M3V, V	
	53205-KFL-D21ZL	*PB141M* SPIRAL BLUE METALLIC.....	1	1	-	-	*PB141M*	
	53205-KFL-D21ZQ	*Y106* CLIPPER YELLOW	-	1	-	-	... MV	
	53205-KFL-D21ZR	*R150CU* CANDY RASPBERRY RED-U.....	1	-	-	-	... M3V	
	53205-KFL-D31ZA	*B142P* PEARL ATLANTIS BLUE	1	-	-	-	... 2V	
	53205-KFL-D31ZC	*R263* MILLENNIUM RED	-	-	1	-	... MSV	
	53205-KFL-D31ZG	*R203M* PROCYON RED METALLIC	1	-	-	-	... 2V	
	53205-KFL-D31ZH	*PB141M* SPIRAL BLUE METALLIC.....	1	-	-	-	... 2V	
	53205-KFL-D31ZJ	*PB171MU* TRAD BLUE METALLIC-U.....	1	-	-	-	... 2V	
	53205-KFL-D31ZV	*NH193P* PEARL CRYSTAL WHITE.....	-	1	-	-	... MSV	
	53205-KFL-D31ZW	*RP138M* MAURITANIA VIOLET METALLIC ..	-	1	-	-	... MSV	
	53205-KFL-D31ZX	*RP173M* ALMANDITE MAGENTA METALLIC ..	-	1	-	-	... MSV	



F-1

HEADLIGHT (NF100M/MM/MSV) - ĐÈN TRƯỚC



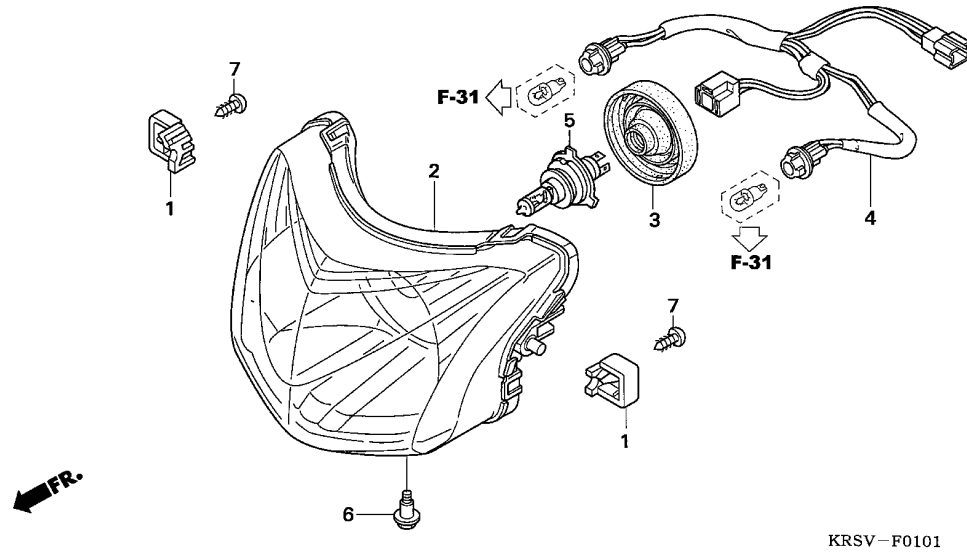
3

STT	MÃ PHỤ TÙNG	MÔ TẢ CHI TIẾT	NF100M			ANF100M		TÊN TIẾNG VIỆT
			2	4	5	6	7	
	53205-KFL-D31ZY	*YR272M* SPESSARTITE ORANGE METALLIC ..	-	-	1	-	- ... MSV	*YR272M*
6	53206-KFL-851ZB	COVER, HANDLE RR *NH1* BLACK.....1	-	-	-	-	-	ỐP SAU TAY LÁI *NH1*
7	53208-KAN-850	RUBBER, HANDLE COVER1	1	1	-	-	-	CAO SU ỐP TAY LÁI
8	53209-GAH-000	CLIP, HEADLIGHT2	2	2	-	-	-	KẸP ĐÈN PHA
9	64521-MN5-000	NUT, CLIP, 4MM3	3	3	-	-	-	ĐAI ỐC KẸP, 4MM
10	90101-GJ6-000	BOLT, ADJUSTING1	1	1	-	-	-	VÍT BẮT MẶT NẠ
11	90103-KAN-850	SCREW, 5X121	1	1	-	-	-	VÍT, 5X12
12	90307-GJ6-003	WASHER, LOCK, 6MM1	1	1	-	-	-	ĐỆM, 6MM
13	93891-04016-07	SCREW-WASHER, 4X163	3	3	-	-	-	VÍT, 4X16
14	93903-34380	SCREW, TAPPING, 4X122	2	2	-	-	-	VÍT, 4X12
15	53215-KFL-860	SEAL, MASTER CYLINDER-	1	1	-	- ... MSV,2V	-	GIOĂNG NẮP BÌNH CHỨA DẦU
16	53210-KRS-970ZA	COVER ASSY., RR. HANDLE-	-	-	-	-	-	BỘ ỐP SAU TAY LÁI
		NH1 BLACK-	1	1	-	-	-	*NH1*
17	86150-KPG-901	EMBLEM, PRODUCT (MARUI).....-	1	1	-	-	-	BIỂU TƯỢNG CÁNH CHIM (MARUI)

F-1-1

HEADLIGHT (ANF100MCV/MSV/MDV/MTV) - ĐÈN TRƯỚC

I 3



STT	L.O.N	(Số tham khảo liên quan) Mô tả	THỜI GIAN ĐINH MỨC
2	6161A7	ĐÈN TRƯỚC.....	0,4
4	6161B1	ĐUÔI ĐÈN TRƯỚC.....	0,3
5	616118	BÓNG ĐÈN TRƯỚC.....	0,3

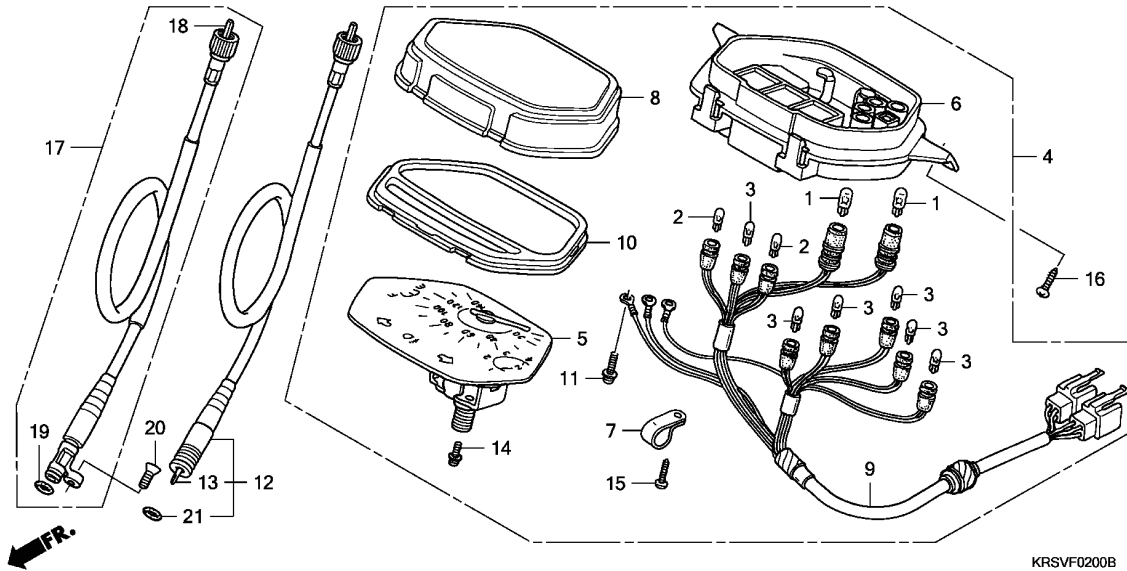
STT	MÃ PHỤ TÙNG	MÔ TẢ CHI TIẾT	NF100M			ANF100M		TÊN TIẾNG VIỆT
			2	4	5	6	7	
1	33118-KTL-741	BRACKET, HEADLIGHT	-	-	-	2	2	GIÁ BẮT BÓNG ĐÈN
2	33120-KTL-641	HEADLIGHT UNIT	-	-	-	1	1	ĐÈN TRƯỚC
3	33126-S05-003	COVER, RUBBER	-	-	-	1	1	NẮP CAO SU
4	33150-KTL-641	SOCKET COMP., HEADLIGHT	-	-	-	1	1	CỤM DÂY ĐÈN PHA
5	34901-KSP-910	BULB, HEADLIGHT (12V 35/35W).....	-	-	-	1	1	BÓNG ĐÈN TRƯỚC (12V 35/35W)
6	90101-GJ6-000	BOLT, ADJUSTING	-	-	-	1	1	BULÔNG ĐIỀU CHỈNH ĐÈN PHA
7	93903-34380	SCREW, TAPPING, 4X12	-	-	-	2	2	VÍT, 4X12

3

F-2

METER (NF100M/MM/MSV) - ĐỒNG HỒ

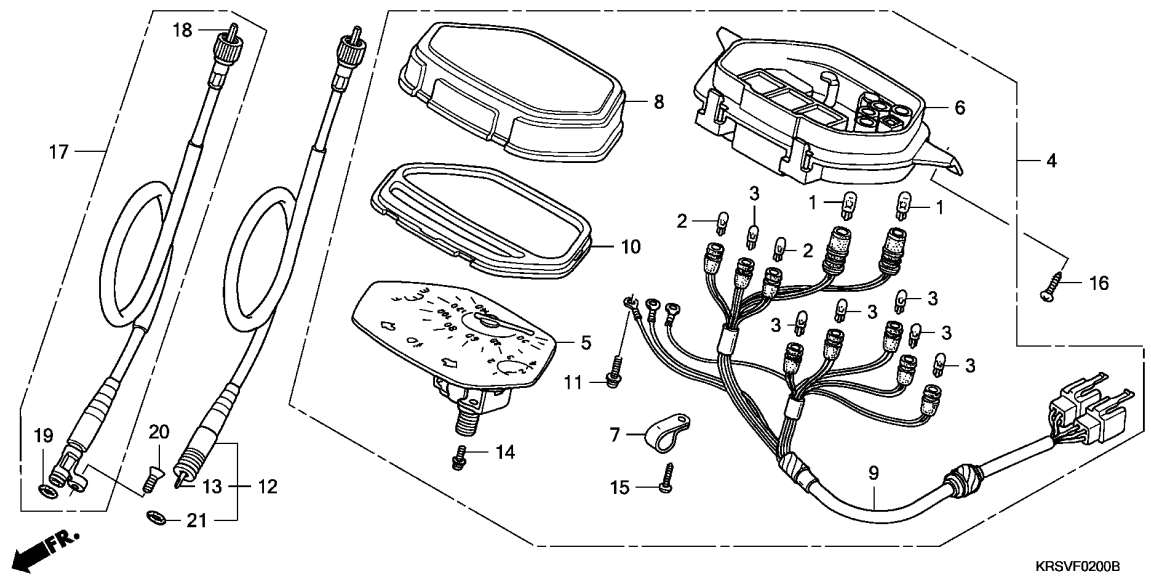
I 4



STT	L.O.N	(Số tham khảo liên quan) Mô tả	THỜI GIAN ĐỊNH MỨC
4	8121A1	CỤM ĐỒNG HỒ	0,4
5	8121A2	ĐỒNG HỒ	0,5
6	8121B3	NẮP DƯỚI ĐỒNG HỒ.....	0,5
8	8121B7	NẮP ĐỒNG HỒ	0,3
9	6161G4	CỤM ĐUI DÂY ĐỒNG HỒ.....	0,5
10	4131A3	TẤM PHẢN CHIẾU MẶT ĐỒNG HỒ.....	0,3
12		(17)	
	811160	DÂY ĐỒNG HỒ TỐC ĐỘ	0,3
13		(18)	
	8111B2	LỖI DÂY ĐỒNG HỒ TỐC ĐỘ.....	0,1

3

STT	MÃ PHỤ TÙNG	MÔ TẢ CHI TIẾT	NF100M			ANF100M		TÊN TIẾNG VIỆT
			2	4	5	6	7	
1	34910-KRS-920	BULB, WEDGE BASE (T5.6).....	2	-	-	-	-	BÓNG ĐÈN (T5,6)
	34908-MB9-871	BULB, WEDGE BASE (12V 1.7W).....	-	2	2	-	-	BÓNG ĐÈN (12V - 1,7W)
2	34908-KRS-920	BULB, WEDGE BASE (12V 1.7W).....	2	-	-	-	-	BÓNG ĐÈN (12V - 1,7W)
	34908-KM1-671	BULB, WEDGE BASE (T6.5).....	-	2	2	-	-	BÓNG ĐÈN (T6,5)
		(12V 3W)						(12V 3W)
3	34909-KRS-920	BULB, WEDGE BASE (T6.5).....	6	-	-	-	-	BÓNG ĐÈN (T6,5)
	34908-MG9-951	BULB, WEDGE BASE (12V 1.7W).....	-	6	6	-	-	BÓNG ĐÈN (12V - 1,7W)
4	37200-KRS-920	SPEEDOMETER ASSY.....	1	-	-	-	-	BỘ ĐỒNG HỒ TỐC ĐỘ
	37200-KRS-860	SPEEDOMETER ASSY.....	1	1	-	-	-	BỘ ĐỒNG HỒ TỐC ĐỘ
5	37210-KRS-920	SPEEDOMETER COMP.....	1	-	-	-	-	CỤM ĐỒNG HỒ TỐC ĐỘ
	37210-KEV-902	SPEEDOMETER COMP.....	1	1	-	-	-	CỤM ĐỒNG HỒ TỐC ĐỘ
6	37212-KRS-920	CASE ASSY., SPEEDOMETER	1	-	-	-	-	NẮP DƯỚI ĐỒNG HỒ TỐC ĐỘ
	37212-KEV-901	CASE ASSY.....	-	-	1	-	-	NẮP DƯỚI ĐỒNG HỒ TỐC ĐỘ
7	37215-KRS-920	CLAMP	1	-	-	-	-	VÒNG GIỮ CỤM DÂY ĐIỆN
	37215-MB6-831	CLAMP	-	1	1	-	-	VÒNG GIỮ CỤM DÂY ĐIỆN
8	37221-KRS-920	LENS, SPEEDOMETER	1	-	-	-	-	MẶT KÍNH ĐỒNG HỒ TỐC ĐỘ
	37221-KEV-901	LENS	-	1	1	-	-	MẶT KÍNH ĐỒNG HỒ TỐC ĐỘ
9	37223-KRS-920	SOCKET COMP.....	1	-	-	-	-	CỤM DÂY ĐIỆN ĐỒNG HỒ TỐC ĐỘ
	37223-KEV-901	SOCKET COMP.....	-	1	1	-	-	CỤM DÂY ĐIỆN ĐỒNG HỒ TỐC ĐỘ
10	37302-KRS-920	PLATE, REFLECTING	1	-	-	-	-	TẤM PHẢN QUANG
	37302-KEV-920	PLATE, REFLECTING	-	1	-	-	-	TẤM PHẢN QUANG
	37302-KEV-901	PLATE, REFLECTING	-	-	1	-	-	TẤM PHẢN QUANG
11	37305-KRS-920	SCREW-WASHER, 3X22	3	-	-	-	-	VÍT CÓ ĐỆM, 3X22
	37305-KE5-008	SCREW-WASHER, 3X22	-	3	3	-	-	VÍT CÓ ĐỆM, 3X22

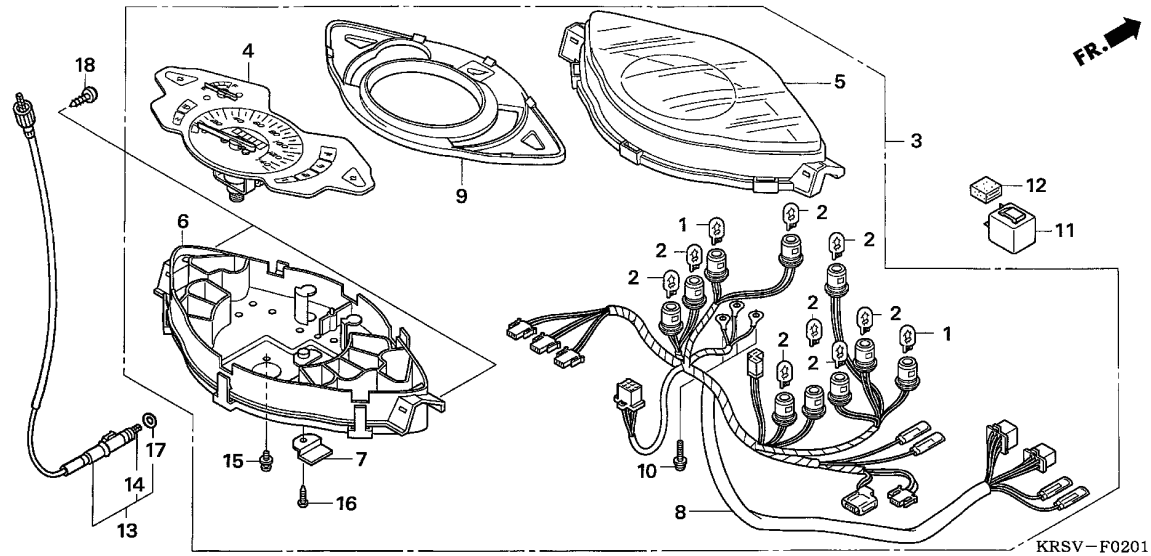


STT	MÃ PHỤ TÙNG	MÔ TẢ CHI TIẾT	NF100M			ANF100M		TÊN TIẾNG VIỆT
			2	4	5	6	7	
12	44830-KET-900	CABLE COMP., SPEEDOMETER	1	-	-	-	-	BỘ DÂY ĐỒNG HỒ TỐC ĐỘ
	44830-KFM-900	CABLE COMP., SPEEDOMETER	1	1	-	-	... MV, M3V, V	BỘ DÂY ĐỒNG HỒ TỐC ĐỘ
13	44831-KET-900	CABLE COMP., INNER	1	-	-	-	-	LỖI DÂY ĐỒNG HỒ TỐC ĐỘ
	44831-KFM-900	CABLE, INNER	1	1	-	-	... MV, M3V, V	LỖI DÂY ĐỒNG HỒ TỐC ĐỘ
14	90035-KRS-920	SCREW-WASHER, SPECIAL	2	-	-	-	-	VÍT ĐẶC BIỆT
	90035-166-008	SCREW-WASHER, SPECIAL, 4X10	2	2	-	-	-	VÍT, 4X10
15	90162-KRS-920	SCREW, TAPPING, 4X16	1	-	-	-	-	VÍT TỰ REN, 4X16
	93903-24420	SCREW, TAPPING, 4X16	1	1	-	-	-	VÍT TỰ REN, 4X16
16	93903-25310	SCREW, TAPPING, 5X16	2	2	-	-	-	VÍT TỰ REN, 5X16
17	44830-KET-920	CABLE COMP., SPEEDOMETER	1	1	-	-	... MSV, 2V	BỘ DÂY ĐỒNG HỒ TỐC ĐỘ
18	44831-KET-920	CABLE COMP., INNER	1	1	-	-	... MSV, 2V	LỖI DÂY ĐỒNG HỒ TỐC ĐỘ
19	91301-027-000	O-RING, 6.8X1.9	1	1	-	-	... MSV, 2V	PHỚT O, 6,8X1,9
20	93700-05016-0A	SCREW, OVAL, 5X16	1	1	-	-	... MSV, 2V	VÍT, 5X16
21	91352-671-003	O-RING, 8.5X1.5 (ARAI).....	1	1	-	-	... MV, M3V, V	PHỚT O, 8,5X1,5 (ARAI)
	91352-671-004	O-RING, 8.5X1.5 (NOK).....	1	1	-	-	... MV, M3V, V	PHỚT O, 8,5X1,5 (NOK)

F-2-1

METER (ANF100MCV/MSV/MTV) - ĐỒNG HỒ

I 6



STT	L.O.N	(Số tham khảo liên quan) Mô tả	THỜI GIAN ĐỊNH MỨC
3	8121A1	CỤM ĐỒNG HỒ	0,4
4	8121A2	ĐỒNG HỒ	0,6
5	8121B7	NẮP ĐỒNG HỒ	0,5
6	8121B3	NẮP DƯỚI ĐỒNG HỒ	0,6
8	6161G4	CỤM ĐUI ĐÈN ĐỒNG HỒ	0,6
9	4131A3	TẤM PHẢN CHIẾU, MẶT ĐỒNG HỒ	0,5
11	6111N4	RƠ LE BẢO RỆ (A)	0,4
13	811160	DÂY ĐỒNG HỒ TỐC ĐỘ	0,3
14	8111B2	LỖI DÂY ĐỒNG HỒ TỐC ĐỘ	0,1

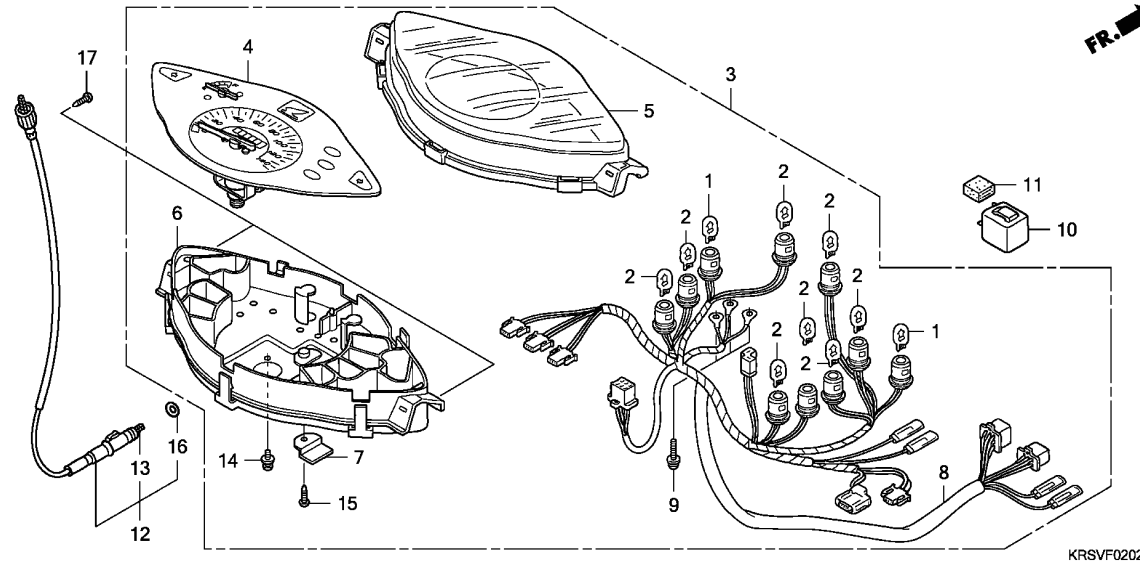
3

STT	MÃ PHỤ TÙNG	MÔ TẢ CHI TIẾT	NF100M			ANF100M		TÊN TIẾNG VIỆT
			2	4	5	6	7	
1	34908-GA7-701	BULB, WEDGE BASE (T10) (12V 3.4W)	-	-	-	2	2 ... MCV,MSV,MTV	BÓNG ĐÈN (T10) (12V 3,4W)
2	34908-MB9-871	BULB, WEDGE BASE (12V 1.7W)	-	-	-	8	8 ... MCV,MSV,MTV	BÓNG ĐÈN (12V 1,7W)
3	37200-KTL-641	SPEEDOMETER ASSY. (KPH)	-	-	-	1	1 ... MCV,MSV	BỘ ĐỒNG HỒ TỐC ĐỘ (KPH)
	37200-KVR-850	SPEEDOMETER ASSY. (KPH)	-	-	-	1	1 ... MTV	BỘ ĐỒNG HỒ TỐC ĐỘ (KPH)
4	37210-KTL-641	SPEEDOMETER COMP.	-	-	-	1	1 ... MCV,MSV,MTV	CỤM ĐỒNG HỒ TỐC ĐỘ
5	37211-KTL-691	LENS	-	-	-	1	1 ... MCV,MSV,MTV	NẮP TRÊN ĐỒNG HỒ TỐC ĐỘ
6	37212-KTL-691	CASE ASSY.	-	-	-	1	1 ... MCV,MSV,MTV	NẮP DƯỚI ĐỒNG HỒ TỐC ĐỘ
7	37213-KPW-901	HOLDER, WINKER RELAY	-	-	-	1	1 ... MCV,MSV,MTV	GIÁ RƠ LE ĐÈN BÁO RỆ
8	37224-KTL-641	SOCKET COMP.	-	-	-	1	1 ... MCV,MSV	CỤM BÓ DÂY ĐỒNG HỒ
	37224-KVR-850	SOCKET COMP.	-	-	-	1	1 ... MTV	CỤM BÓ DÂY ĐỒNG HỒ
9	37302-KTL-741	PLATE ASSY., REFLECTING	-	-	-	1	1 ... MCV,MSV,MTV	TẤM PHẢN QUANG
10	37305-KE5-008	SCREW-WASHER, 3X22	-	-	-	3	3 ... MCV,MSV,MTV	VÍT CỐ ĐỆM, 3X22
11	38301-KRS-971	RELAY COMP., WINKER (T.S.MITSUBA)	-	-	-	1	1 ... MCV,MSV,MTV	RƠ LE BẢO RỆ (T.S.MITSUBA)
12	38306-KK4-000	SUSPENSION, WINKER RELAY (MITSUBA)	-	-	-	1	1 ... MCV,MSV,MTV	GIẤM CHẤN RƠ LE BẢO RỆ (MITSUBA)
13	44830-KTL-690	CABLE COMP., SPEEDOMETER	-	-	-	1	1 ... MCV,MSV	BÓ DÂY ĐỒNG HỒ TỐC ĐỘ
	44830-KTL-740	CABLE COMP., SPEEDOMETER	-	-	-	1	1 ... MTV	BÓ DÂY ĐỒNG HỒ TỐC ĐỘ
14	44831-KPH-650	CABLE, INNER	-	-	-	1	1 ... MCV,MSV,MTV	LỖI DÂY ĐỒNG HỒ TỐC ĐỘ
15	90035-166-008	SCREW-WASHER, SPECIAL, 4X10	-	-	-	2	2 ... MCV,MSV,MTV	VÍT, 4X10
16	90101-KY6-008	SCREW, TAPPING, 3X14	-	-	-	1	1 ... MCV,MSV,MTV	VÍT, 3X14
17	91352-671-003	O-RING, 8.5X1.5 (ARAI)	-	-	-	1	1 ... MCV,MSV,MTV	PHỐT O, 8,5X1,5 (ARAI)
	91352-671-004	O-RING, 8.5X1.5 (NOK)	-	-	-	1	1 ... MCV,MSV,MTV	PHỐT O, 8,5X1,5 (NOK)
18	93903-25310	SCREW, TAPPING, 5X16	-	-	-	2	2 ... MCV,MSV,MTV	VÍT TỰ REN, 5X16

F-2-2

METER (ANF100MDV) - ĐỒNG HỒ

I 7



STT	L.O.N	(Số tham khảo liên quan) Mô tả	THỜI GIAN ĐỊNH MỨC
3	8121A1	CỤM ĐỒNG HỒ	0,4
4	8121A2	ĐỒNG HỒ	0,6
5	8121B7	NẮP ĐỒNG HỒ	0,5
6	8121B3	NẮP DƯỚI ĐỒNG HỒ	0,6
8	6161G4	CỤM ĐUI ĐÈN ĐỒNG HỒ	0,6
10	6111N4	RƠ LE BÁO REC (A)	0,4
12	811160	DÂY ĐỒNG HỒ TỐC ĐỘ	0,3
13	8111B2	LÕI DÂY ĐỒNG HỒ TỐC ĐỘ	0,1

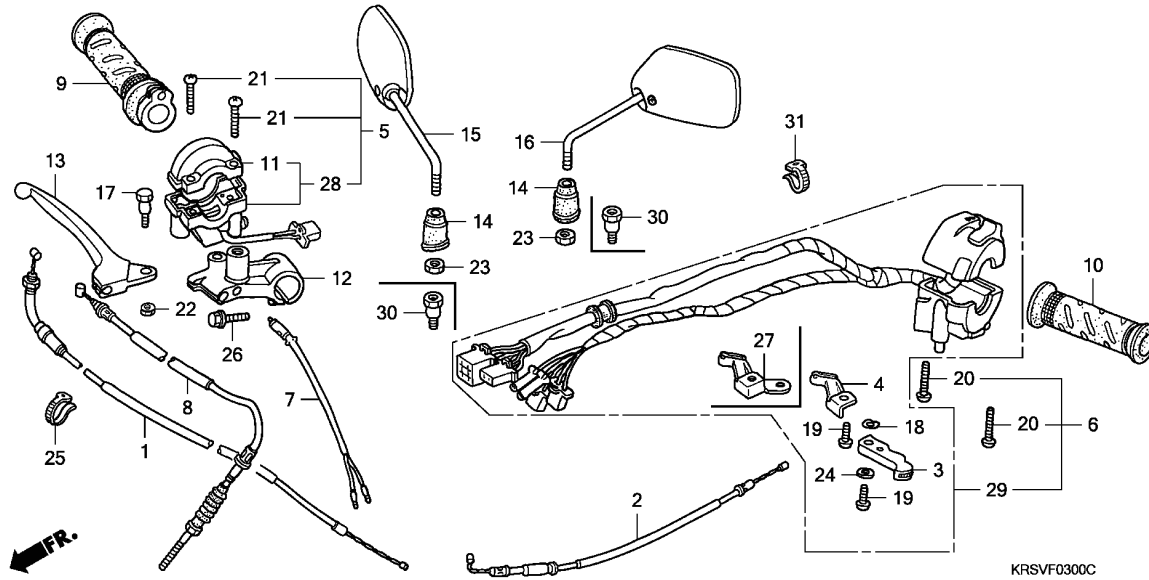
STT	MÃ PHỤ TÙNG	MÔ TẢ CHI TIẾT	NF100M			ANF100M		TÊN TIẾNG VIỆT
			2	4	5	6	7	
1	34908-GA7-701	BULB, WEDGE BASE (T10)	-	-	-	2	2 ... MDV	BÓNG ĐÈN (T10) (12V 3,4W)
2	34908-MB9-871	BULB, WEDGE BASE (12V 1,7W)	-	-	-	8	8 ... MDV	BÓNG ĐÈN (12V 1,7W)
3	37200-KTL-681	SPEEDOMETER ASSY. (KPH)	-	-	-	1	1 ... MDV	BỘ ĐỒNG HỒ TỐC ĐỘ (KPH)
4	37210-KTL-681	SPEEDOMETER COMP.	-	-	-	1	1 ... MDV	CỤM ĐỒNG HỒ TỐC ĐỘ
5	37211-KTL-681	LENS	-	-	-	1	1 ... MDV	NẮP TRÊN ĐỒNG HỒ TỐC ĐỘ
6	37212-KTL-691	CASE ASSY.	-	-	-	1	1 ... MDV	NẮP DƯỚI ĐỒNG HỒ TỐC ĐỘ
7	37213-KPW-901	HOLDER, WINKER RELAY	-	-	-	1	1 ... MDV	GIÁ BẮT RƠ LE BÁO RẼ
8	37224-KTL-681	SOCKET COMP.	-	-	-	1	1 ... MDV	CỤM DÂY ĐIỆN ĐỒNG HỒ
9	37305-KE5-008	SCREW-WASHER, 3X22	-	-	-	3	3 ... MDV	VÍT CỐ ĐỆM, 3X22
10	38301-KRS-971	RELAY COMP., WINKER	-	-	-	1	1 ... MDV	RƠ LE BÁO RẼ (T.S.MITSUBA)
11	38306-KK4-000	SUSPENSION, WINKER RELAY	-	-	-	1	1 ... MDV	GIẢM CHẮN RƠ LE BÁO RẼ (MITSUBA)
12	44830-KTL-690	CABLE COMP., SPEEDOMETER	-	-	-	1	1 ... MDV	BỘ DÂY ĐỒNG HỒ TỐC ĐỘ
13	44831-KPH-650	CABLE, INNER	-	-	-	1	1 ... MDV	LÕI DÂY ĐỒNG HỒ TỐC ĐỘ
14	90035-166-008	SCREW-WASHER, SPECIAL, 4X10	-	-	-	2	2 ... MDV	VÍT, 4X10
15	90101-KY6-008	SCREW, TAPPING, 3X14	-	-	-	1	1 ... MDV	VÍT, 3X14
16	91352-671-003	O-RING, 8.5X1.5 (ARAI)	-	-	-	1	1 ... MDV	PHỐT O, 8,5X1,5 (ARAI)
	91352-671-004	O-RING, 8.5X1.5 (NOK)	-	-	-	1	1 ... MDV	PHỐT O, 8,5X1,5 (NOK)
17	93903-25310	SCREW, TAPPING, 5X16	-	-	-	2	2 ... MDV	VÍT, 5X16

3

F-3

HANDLE LEVER/SWITCH/CABLE - TAY LÁI/CÔNG TẮC/DÂY (NF100M/MM/MSV)

I 8



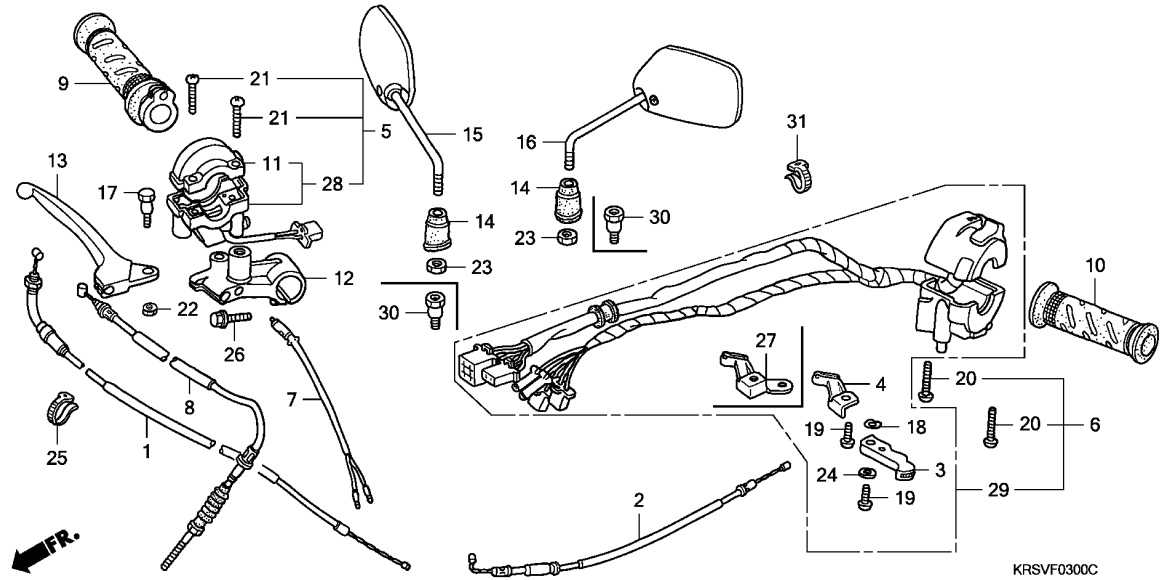
STT	L.O.N	(Số tham khảo liên quan) Mô tả	THỜI GIAN ĐỊNH MỨC
1	811100	DÂY GA	0,5
2	811120	DÂY LE	0,3
3	810140	CẦN BUỒM GIÓ PHÍA TAY LÁI	0,1
5		(28)	
6	615116	CÔNG TẮC KHỞI ĐỘNG	0,5
		(29)	
7	615118	CÔNG TẮC ĐÈN BÁO RẼ	0,6
8	6151B2	CÔNG TẮC PHANH TRƯỚC	0,3
9	811125	DÂY PHANH TRƯỚC	0,4
10	810150	TAY GA	0,2
12	8101C0	TAY LÁI TRÁI	0,1
13	8101C9	GIÁ BẮT TAY PHANH	0,3
	8101C7	TAY PHANH BÊN PHẢI	0,1

3

STT	MÃ PHỤ TÙNG	MÔ TẢ CHI TIẾT	NF100M			ANF100M		TÊN TIẾNG VIỆT
			2	4	5	6	7	
1	17910-KEV-900	CABLE COMP., THROTTLE	1	1	-	-	CỤM DÂY GA	
2	17950-GN5-730	CABLE COMP., CHOKE	1	1	-	-	CỤM DÂY LE	
3	17961-KEV-900	LEVER COMP., CHOKE	1	-	-	-	CỤM CẦN KÉO LE	
	17961-KRS-860	LEVER, CHOKE	1	1	-	-	CẦN KÉO LE	
4	17962-KEV-900	STOPPER, CABLE	1	-	-	-	GIÁ GIỮ DÂY LE	
5	35015-KEV-920	SWITCH SET, STARTER	1	-	-	-	CỤM CÔNG TẮC KHỞI ĐỘNG	
6	35020-KFL-D01	SWITCH SET, WINKER	1	-	-	-	CỤM CÔNG TẮC BÁO RẼ	
7	35340-GZ9-003	SWITCH ASSY., FR. STOP	1	-	-	-	CÔNG TẮC ĐÈN PHANH TRƯỚC	
	35340-KPH-901	SWITCH ASSY., FR. STOP	1	1	-	-	CÔNG TẮC ĐÈN PHANH TRƯỚC	
8	45450-KFL-850	CABLE COMP., FR. BRAKE	-	1	1	-	BỘ DÂY PHANH TRƯỚC	
			-	1	1	-	... MV, M3V, V	
9	53140-KET-900	GRIP COMP., THROTTLE	1	-	-	-	CỤM TAY NẮM BÊN PHẢI	
	53140-KRS-W00	GRIP COMP., THROTTLE	1	1	-	-	CỤM TAY NẮM BÊN PHẢI	
10	53166-KET-900	GRIP, L. HANDLE	1	1	-	-	TAY NẮM BÊN TRÁI	
11	53168-KEV-920	HOUSING, UNDER THROTTLE	1	-	-	-	CỤM GIỮ TAY GA DƯỚI	
	53168-166-000	HOUSING, THROTTLE	1	1	-	-	CỤM GIỮ TAY GA	
12	53171-KET-900	BRACKET, R. HANDLE LEVER	1	-	-	-	GIÁ BẮT TAY PHANH	
			-	1	1	-	... MV, M3V, V	
13	53175-KET-900	LEVER, R. STEERING HANDLE	1	-	-	-	TAY PHANH BÊN PHẢI	
			-	1	1	-	... MV, M3V, V	
14	88115-KRS-920	CAP, LOCK NUT	2	-	-	-	CHỤP CAO SU ỐC KHÓA GƯƠNG	
	88114-KRS-860	CAP, LOCK NUT	2	2	-	-	CHỤP CAO SU ỐC KHÓA GƯƠNG	
15	88210-KRS-920	MIRROR COMP., R.	1	-	-	-	BỘ GƯƠNG PHẢI	
	88210-KRS-860	MIRROR COMP., R.	1	1	-	-	BỘ GƯƠNG PHẢI	

F-3

HANDLE LEVER/SWITCH/CABLE - TAY LÁI/CÔNG TẮC/DÂY (NF100M/MM/MSV)

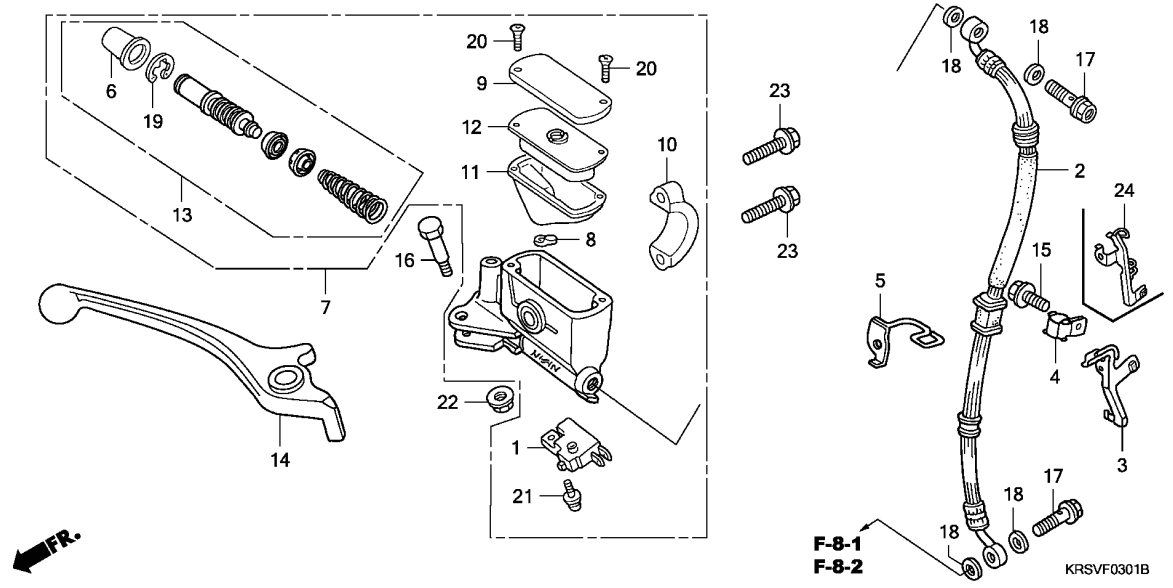


STT	MÃ PHỤ TÙNG	MÔ TẢ CHI TIẾT	NF100M			ANF100M		TÊN TIẾNG VIỆT
			2	4	5	6	7	
16	88220-KRS-920	MIRROR COMP., L.....	1	-	-	-	-	BỘ GIƯỜNG TRÁI
	88220-KRS-860	MIRROR COMP., L.....	-	1	1	-	-	BỘ GIƯỜNG TRÁI
17	90115-GE0-000	BOLT, HANDLE LEVER PIVOT	1	-	-	-	-	BULÔNG CHỐT TAY PHANH
			-	1	1	-	... MV,M3V,V	
18	90442-147-000	WASHER, WAVE	1	1	1	-	-	ĐỆM SÓNG
19	93500-05010-0G	SCREW, PAN, 5X10	2	2	2	-	-	VÍT, 5X10
20	93500-05020-0G	SCREW, PAN, 5X20	2	2	2	-	-	VÍT, 5X20
21	93500-05020-0G	SCREW, PAN, 5X20	2	2	2	-	-	VÍT, 5X20
22	94001-05000-0S	NUT, HEX., 5MM	1	-	-	-	-	ĐAI ỐC, 5MM
			-	1	1	-	... MV,M3V,V	
23	90303-KRS-920	NUT, HEX., 10MM	2	-	-	-	-	ĐAI ỐC, 10MM
	90201-MW3-620	NUT, HEX., 10MM	-	2	2	-	-	ĐAI ỐC, 10MM
		(LEFT HAND THREAD)						(LEFT HAND THREAD)
24	94103-05700	WASHER, PLAIN, 5MM	1	-	-	-	-	ĐỆM PHẪNG, 5MM
25	95014-62100	BAND B1, WIRE	1	1	1	-	-	VÒNG KẸP DÂY, B1
26	96001-06025-07	BOLT, FLANGE, 6X25	1	-	-	-	-	BULÔNG, 6X25
			-	1	1	-	... MV,M3V,V	
27	17962-KPG-T00	STOPPER, CABLE	1	1	1	-	-	GIÁ GIỮ DÂY LE
28	35150-KRS-860	SWITCH ASSY., STARTER	1	1	1	-	-	CÔNG TẮC KHỞI ĐỘNG
29	35200-KRS-861	SWITCH ASSY., WINKER	1	1	1	-	... MV,M3V,V	CÔNG TẮC ĐÈN BÁO RẼ
	35200-KRS-871	SWITCH ASSY., WINKER	1	1	1	-	... MSV,2V	CÔNG TẮC ĐÈN BÁO RẼ
30	90003-MY5-720	BOLT, ADAPTER, 10MM	2	2	2	-	-	BULÔNG NỐI CHÂN GIƯỜNG, 10MM
31	95014-62100	BAND B1, WIRE	-	1	1	-	... MSV	VÒNG KẸP DÂY, B1

F-3-1

FR. BRAKE MASTER CYLINDER - XY LẠNH PHANH TRƯỚC

I 10



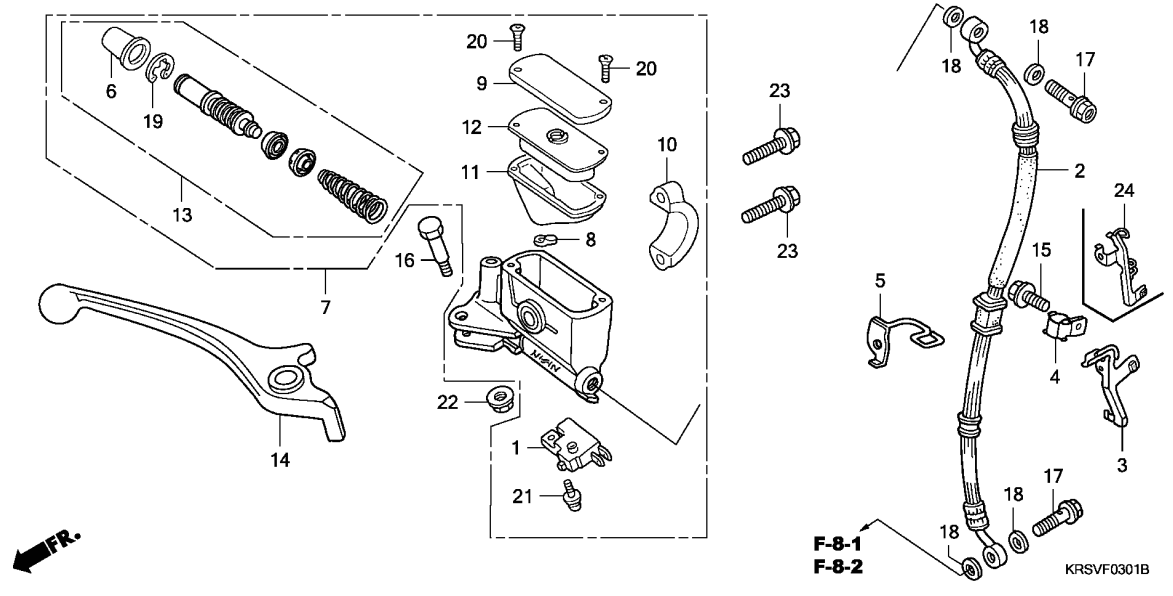
STT	L.O.N	(Số tham khảo liên quan) Mô tả	THỜI GIẠN ĐỊNH MỨC
1	6151F5	CÔNG TẮC ĐÈN PHANH TRƯỚC (A) ..	0,2
	6151F5A	.Cộng thêm cho model '06	0,1
	6151F5B	.Cộng thêm cho model '07	0,1
2	7121A0	DÂY PHANH TRƯỚC	0,6
		.BAO GỒM: xả khí	
	7121A0E	.Cộng thêm cho model '06	0,1
	7121A0F	.Cộng thêm cho model '07	0,1
7	712105	XY LẠNH, PHANH TRƯỚC	0,6
		.BAO GỒM: xả khí	
	712105B	.Cộng thêm cho model '06	0,1
	712105E	.Cộng thêm cho model '07	0,1
11	7121G6	MÀNG XY LẠNH PHANH TRƯỚC	0,1
13	7121G9	BỘ PISTON PHANH TRƯỚC	0,6
		.BAO GỒM: xả khí	
	7121G9B	.Cộng thêm cho model '06	0,1
	7121G9C	.Cộng thêm cho model '07	0,1
14	8101H5	TAY LÁI (A) BÊN PHẢI	0,2
	8101H5A	.Cộng thêm cho model '06	0,1
	8101H5B	.Cộng thêm cho model '07	0,1

3

STT	MÃ PHỤ TÙNG	MÔ TẢ CHI TIẾT	NF100M			ANF100M		TÊN TIẾNG VIỆT
			2	4	5	6	7	
1	35340-KGH-901	SWITCH ASSY., FR. STOP	1	1	1	1	... MCV,MSV,MTV,2V	CÔNG TẮC ĐÈN PHANH TRƯỚC
2	45126-KRS-871	HOSE COMP., FR. BRAKE	1	1	-	-	... MSV,2V	ỐNG DẪN DẦU PHANH
	45126-KTL-641	HOSE COMP., FR. BRAKE	-	-	-	1	... MCV,MSV	ỐNG DẪN DẦU PHANH
	45126-KTL-751	HOSE COMP., FR. BRAKE	-	-	-	1	... MTV	ỐNG DẪN DẦU PHANH
3	45156-KRS-870	CLAMPER, BRAKE HOSE	1	1	-	-	... MSV,2V	KẸP ỚNG DẪN DẦU PHANH
4	45157-KAN-850	CLAMPER B, BRAKE HOSE	1	1	1	1	... MCV,MSV,MTV,2V	KẸP B ỚNG DẪN DẦU
5	45455-KRS-W00	GUIDE, BRAKE HOSE	1	1	-	-	... MSV,2V	DẪN HƯỚNG ỚNG DẪN PHANH
6	45504-410-003	BOOT COMP.....	1	1	1	1	... MCV,MSV,MTV,2V	BAO CHẮN BỤI PISTON PHANH
7	45510-KFL-D31	CYLINDER SUB ASSY., FR. BRAKE MASTER...	1	1	1	1	... MCV,MSV,MTV,2V	PISTON PHANH CHÍNH
8	45512-MA6-006	PROTECTOR	1	1	1	1	... MCV,MSV,MTV,2V	NẮP CHẮN DẦU
9	45513-GW0-911	CAP, MASTER CYLINDER	1	1	1	1	... MCV,MSV,MTV,2V	NẮP BÌNH CHỨA DẦU
10	45517-GW0-751	HOLDER, MASTER CYLINDER	1	1	1	1	... MCV,MSV,MTV,2V	ĐAI BẮT CỤM XILANH PHANH CHÍNH
11	45520-GW0-911	DIAPHRAGM	1	1	1	1	... MCV,MSV,MTV,2V	MÀNG CAO SU BÌNH CHỨA DẦU
12	45521-GW0-911	PLATE, DIAPHRAGM	1	1	1	1	... MCV,MSV,MTV,2V	GIÁ MÀNG CAO SU BÌNH CHỨA DẦU
13	45530-471-831	CYLINDER SET, MASTER	1	1	1	1	... MCV,MSV,MTV,2V	CỤM PISTON PHANH CHÍNH
14	53175-KET-921	LEVER, R. STEERING HANDLE	1	1	-	-	... MSV,2V	TAY PHANH BÊN PHẢI
	53175-KRS-T80	LEVER, R. STEERING HANDLE	-	-	-	1	... MTV	TAY PHANH BÊN PHẢI
15	90102-MW3-600	BOLT, FLANGE, 6X10	1	1	-	-	... MSV,2V	BULÔNG, 6X10
	90102-KGH-900	BOLT, FLANGE, 6X10	-	-	-	1	... MCV,MSV,MTV	BULÔNG, 6X10
16	90114-KGH-900	BOLT, HANDLE LEVER PIVOT	1	1	1	1	... MCV,MSV,MTV,2V	BULÔNG BẮT TAY PHANH
17	90145-MS9-612	BOLT, OIL, 10X22	2	2	-	-	... MSV,2V	BULÔNG DẦU, 10X22
	90145-KM3-751	BOLT, OIL, 10X22 (SAGA).....	-	-	-	2	... MCV,MSV,MTV	BULÔNG DẦU, 10X22 (SAGA)

F-3-1

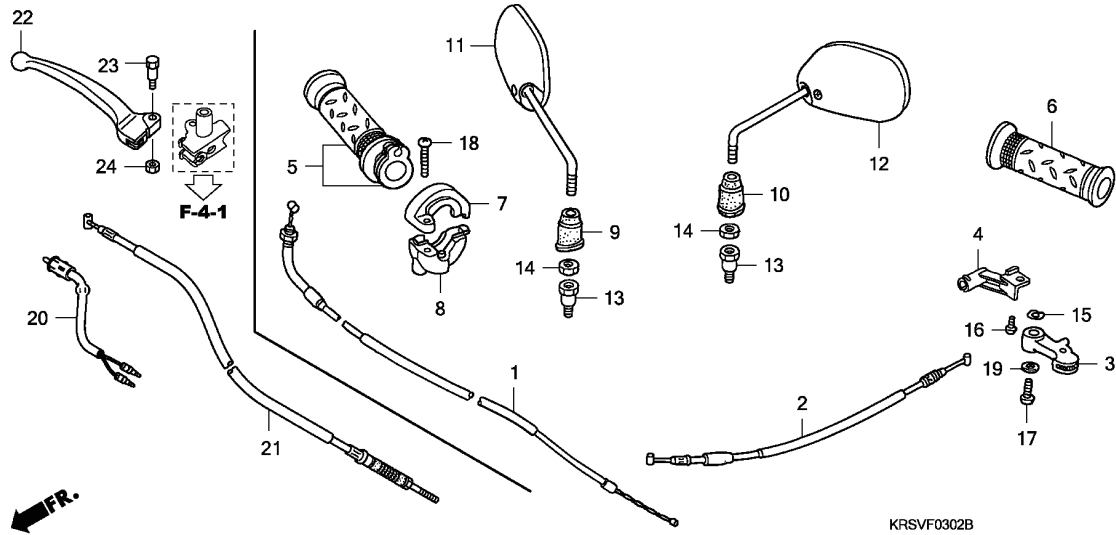
FR. BRAKE MASTER CYLINDER - XY LANH PHANH TRƯỚC



STT	MÃ PHỤ TÙNG	MÔ TẢ CHI TIẾT	NF100M			ANF100M		TÊN TIẾNG VIỆT
			2	4	5	6	7	
	90145-KPH-B30	BOLT, OIL, 10X22 (NISSIN).....	-	-	-	2	2 ... MCV,MSV,MTV	BULÔNG DẦU, 10X22 (NISSIN)
18	90545-300-000	WASHER, OIL BOLT	4	4	4	4	4 ... MCV,MSV,MTV,2V	VÒNG ĐỆM BULÔNG DẦU
19	90651-MA5-671	CIRCLIP	1	1	1	1	1 ... MCV,MSV,MTV,2V	PHANH CÀI TRONG
20	93600-04012-1G	SCREW, FLAT, 4X12	2	2	2	2	2 ... MCV,MSV,MTV,2V	VÍT, 4X12
21	93893-04012-17	SCREW-WASHER, 4X12	1	1	1	1	1 ... MCV,MSV,MTV,2V	VÍT, 4X12
22	94001-06090-0S	NUT, HEX., 6MM	1	1	-	-	- ... MSV,2V	ĐAI ỐC, 6MM
	94050-06000	NUT, FLANGE, 6MM	-	-	-	1	1 ... MCV,MSV,MTV	ĐAI ỐC, 6MM
23	95701-06022-07	BOLT, FLANGE, 6X22	2	2	2	2	2 ... MCV,MSV,MTV,2V	BULÔNG, 6X22
24	45156-KTL-750	CLAMPER, BRAKE HOSE	-	-	-	1	1 ... MCV,MSV,MTV	KẸP ỒNG DẦU PHANH

F-3-2

CABLE/MIRROR - DÂY/GƯƠNG (ANF100MCV/MSV/MDV/MTV)



STT	L.O.N	(Số tham khảo liên quan) Mô tả	THỜI GIAN ĐỊNH MỨC
1	811100	DÂY GA	0,6
2	811120	DÂY LE	0,4
3	810140	CẦN BUỒM GIÓ PHÍA TAY LÁI	0,1
5	810150	TAY GA	0,4
6	8101C0	TAY LÁI TRÁI	0,1
8	810155	CỤM GIỮ TAY LÁI BÊN TRÁI	0,4
20	6151B2	CÔNG TẮC PHANH TRƯỚC	0,4
21	811125	DÂY PHANH TRƯỚC	0,5
22	8101C7	TAY PHANH BÊN PHẢI	0,3

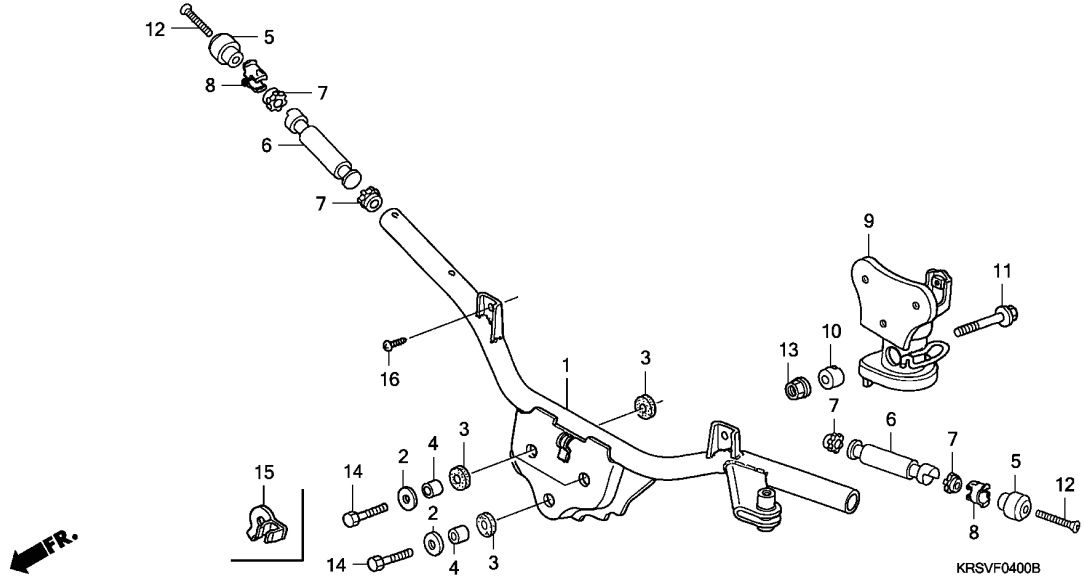
3

STT	MÃ PHỤ TÙNG	MÔ TẢ CHI TIẾT	NF100M			ANF100M		TÊN TIẾNG VIỆT
			2	4	5	6	7	
1	17910-KTL-740	CABLE COMP., THROTTLE	-	-	-	1	1	CỤM DÂY GA
2	17950-KFL-D00	CABLE COMP., CHOKE	-	-	-	1	1	CỤM DÂY LE
3	17961-KFM-900	LEVER, CHOKE	-	-	-	1	1	CẦN KÉO LE
4	17962-KFM-900	STOPPER, CABLE	-	-	-	1	1	GIÁ GIỮ DÂY LE
5	53140-KPH-970	GRIP COMP., THROTTLE	-	-	-	1	1	CỤM TAY NẮM BÊN PHẢI
6	53166-KFL-D20	GRIP, L. HANDLE	-	-	-	1	1	TAY NẮM BÊN TRÁI
7	53167-KFM-900	HOUSING, UPPER THROTTLE	-	-	-	1	1	CỤM GIỮ TAY GA PHÍA TRÊN
8	53168-KFM-900	HOUSING, UNDER THROTTLE	-	-	-	1	1	CỤM GIỮ TAY GA PHÍA DƯỚI
9	88113-KET-900	CAP, LOCK NUT	-	-	-	1	1	CHỤP CAO SU ỐC KHÓA GƯƠNG
10	88113-KTL-740	CAP, LOCK NUT	-	-	-	1	1	CHỤP CAO SU ỐC KHÓA GƯƠNG
11	88210-KFV-830	MIRROR COMP., R.	-	-	-	1	1	BỘ GƯƠNG PHẢI
12	88220-KFV-830	MIRROR COMP., L.	-	-	-	1	1	BỘ GƯƠNG TRÁI
13	90003-MY5-720	BOLT, ADAPTER, 10MM	-	-	-	2	2	BULÔNG NỐI CHÂN GƯƠNG
14	90201-MW3-620	NUT, HEX., 10MM (LEFT HAND THREAD)	-	-	-	2	2	ĐAI ỐC, 10MM
15	90442-147-000	WASHER, WAVE	-	-	-	1	1	ĐỆM SÓNG
16	93500-05010-0G	SCREW, PAN, 5X10	-	-	-	1	1	VÍT, 5X10
17	93500-05012-0G	SCREW, PAN, 5X12	-	-	-	1	1	VÍT, 5X12
18	93500-05025-0G	SCREW, PAN, 5X25	-	-	-	1	1	VÍT, 5X25
19	94103-05700	WASHER, PLAIN, 5MM	-	-	-	1	1	ĐỆM PHẪNG, 5MM
20	35340-KPH-901	SWITCH ASSY., FR. STOP	-	-	-	1	1 ... MDV	BỘ CÔNG TẮC ĐÈN PHANH TRƯỚC
21	45450-KPH-670	CABLE COMP., FR. BRAKE	-	-	-	1	1 ... MDV	BỘ DÂY PHANH TRƯỚC
22	53175-KRS-690	LEVER, R. STEERING HANDLE	-	-	-	1	1 ... MDV	TAY PHANH BÊN PHẢI
23	90115-KRS-690	BOLT, HANDLE LEVER PIVOT	-	-	-	1	1 ... MDV	VÍT CHỐT TAY PHANH
24	94001-05000-0S	NUT, HEX., 5MM	-	-	-	1	1 ... MDV	ĐAI ỐC, 5MM

F-4

HANDLE PIPE (NF100M/MM/MSV) - ỐNG TAY LÁI

I 13



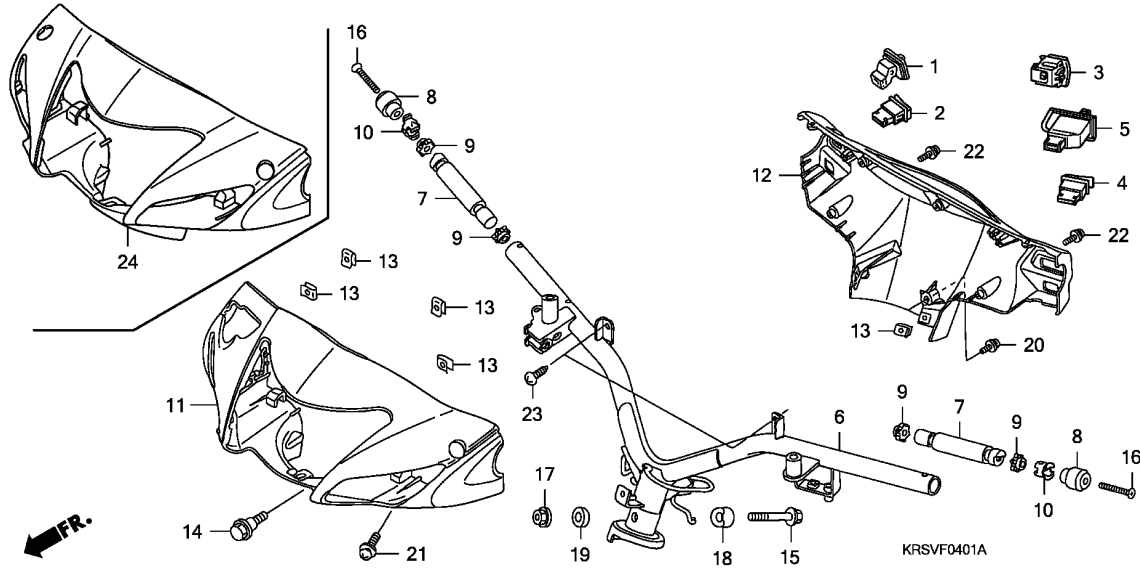
STT	L.O.N	(Số tham khảo liên quan) Mô tả	THỜI GIAN ĐỊNH MỨC
1	810100	ỐNG TAY LÁI	0,7
6	8101D6	CỤC ĐỖ TAY LÁI B	0,2
	8101D7	CỤC ĐỖ TAY LÁI B	0,2
	8101D8	CỤC ĐỖ TAY LÁI B	0,4
9	5101C8	CỤM GIÁ BẮT TAY LÁI	0,5

STT	MÃ PHỤ TÙNG	MÔ TẢ CHI TIẾT	NF100M		ANF100M		TÊN TIẾNG VIỆT
			2	4	5	6	
1	53100-KEV-900	HANDLE COMP., STEERING	1	-	-	-	CỤM TAY LÁI
	53100-KRS-W00	HANDLE COMP., STEERING	-	1	-	-	CỤM TAY LÁI
	53100-KRS-W20	HANDLE COMP., STEERING	-	1	1	-	CỤM TAY LÁI
2	53101-GN5-900	PLATE, HANDLE SETTING	3	-	-	-	ĐỆM BẮT TAY LÁI
			-	2	3	-	MV, 2V
			-	3	2	-	MSV, M3V, V
3	53102-GN5-900	RUBBER, HANDLE MOUNTING	6	6	6	-	CAO SU BẮT TAY LÁI
4	53104-KEV-900	COLLAR, HANDLE SETTING	3	3	3	-	ĐỆM BẮT CỔ LÁI
5	53105-KEV-901	WEIGHT A, STEERING HANDLE	2	-	2	-	CỤC CHẶN ĐẦU TAY LÁI
			-	2	-	-	V, 2V
			-	2	-	-	M3V
6	53105-KPH-970	WEIGHT A, STEERING HANDLE	2	-	2	-	CỤC CHẶN ĐẦU TAY LÁI
			-	2	-	-	CỤC ĐỖ TAY LÁI B
			-	2	-	-	V, 2V
			-	2	-	-	M3V
7	53104-KPH-950	WEIGHT B, STEERING HANDLE	-	2	-	-	CỤC ĐỖ TAY LÁI B
			-	2	-	-	CAO SU BẮT CỤC CHỖT TAY LÁI
			-	4	-	-	V, 2V
			-	4	-	-	M3V
8	53106-KR3-000	RUBBER A, HANDLE WEIGHT	4	4	4	-	CAO SU A BẮT CỤC CHỖT TAY LÁI
9	53108-KR3-770	RING, HANDLE WEIGHT SNAP	2	2	2	-	VÒNG KẸP CHỖT TAY LÁI
10	53120-KEV-900	HOLDER COMP., HANDLE	1	1	1	-	CỤM GIÁ BẮT TAY LÁI
11	53125-KET-900	COLLAR, HANDLE SET	1	1	1	-	BẠC BẮT CỤM GIÁ TAY LÁI
12	90106-GN5-900	BOLT, FLANGE, 10X50	1	1	1	-	BULÔNG, 10X50
			-	2	2	-	VÍT BẮT ĐẦU TAY LÁI
			-	2	-	-	V, 2V
			-	2	-	-	M3V
13	90191-KPH-970	SCREW, OVAL, 6X65	2	-	-	-	VÍT BẮT CỤC ĐỖ TAY LÁI, 6X65
14	90304-KGH-901	NUT, U, 10MM	1	1	1	-	ĐAI ỐC U, 10MM
15	92101-08025-0H	BOLT, HEX., 8X25	3	3	3	-	BULÔNG, 8X25
16	53101-KFL-860	PLATE, HANDLE SETTING	1	1	1	-	ĐỆM BẮT TAY LÁI
			-	2	2	-	MSV, 2V
			-	2	2	-	VÍT TỰ REN, 4X12

3

F-4-1

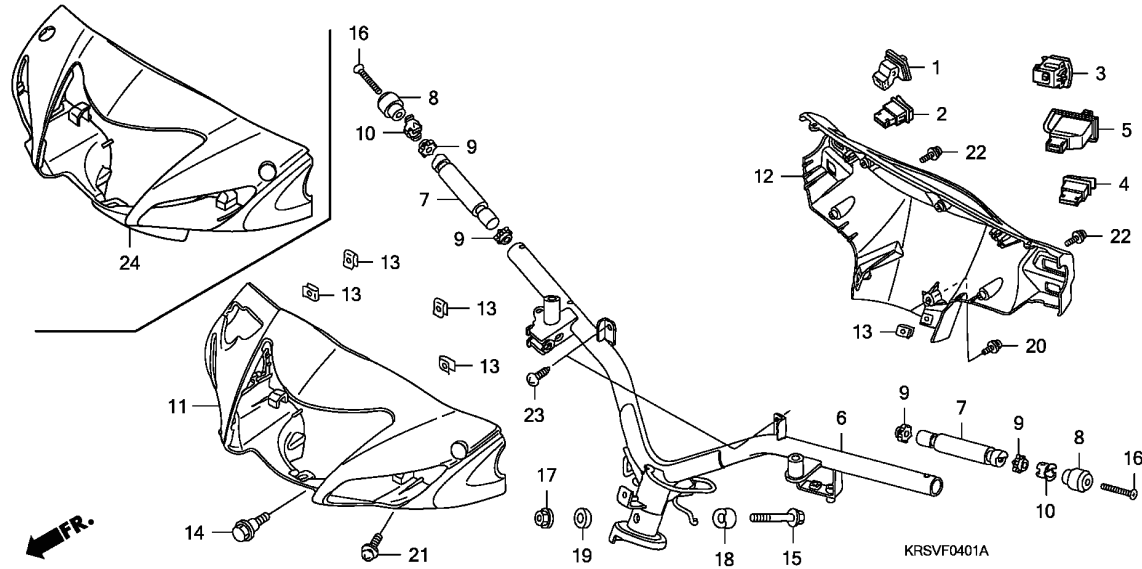
HANDLE PIPE (ANF100MCV/MSV/MDV/MTV) - ỚNG TAY LÁI



STT	L.O.N	(Số tham khảo liên quan) Mô tả	THỜI GIAN ĐỊNH MỨC
1	6151C1	CÔNG TẮC ĐÈN	0,4
2	615116	CÔNG TẮC KHỞI ĐỘNG	0,4
3	615117	CÔNG TẮC ĐÈN PHA/CỐT	0,4
4	6151A3	CÔNG TẮC CÒI	0,4
5	615118	CÔNG TẮC ĐÈN BÁO RẼ	0,4
6	810100	ỚNG TAY LÁI	0,9
7	8101D6	CỤC ĐỠ B TAY LÁI TRÁI	0,2
	8101D7	CỤC ĐỠ B TAY LÁI PHẢI	0,2
	8101D8	CỤC ĐỠ B 2 BÊN TAY LÁI	0,4
11		(24)	
	4131B5	ỚP TRƯỚC TAY LÁI	0,5
	4131U1	2 BÊN ỚP TAY LÁI	0,8
12	4131B6	ỚP SAU TAY LÁI	0,6
	4131U1	2 BÊN ỚP TAY LÁI	0,8

3

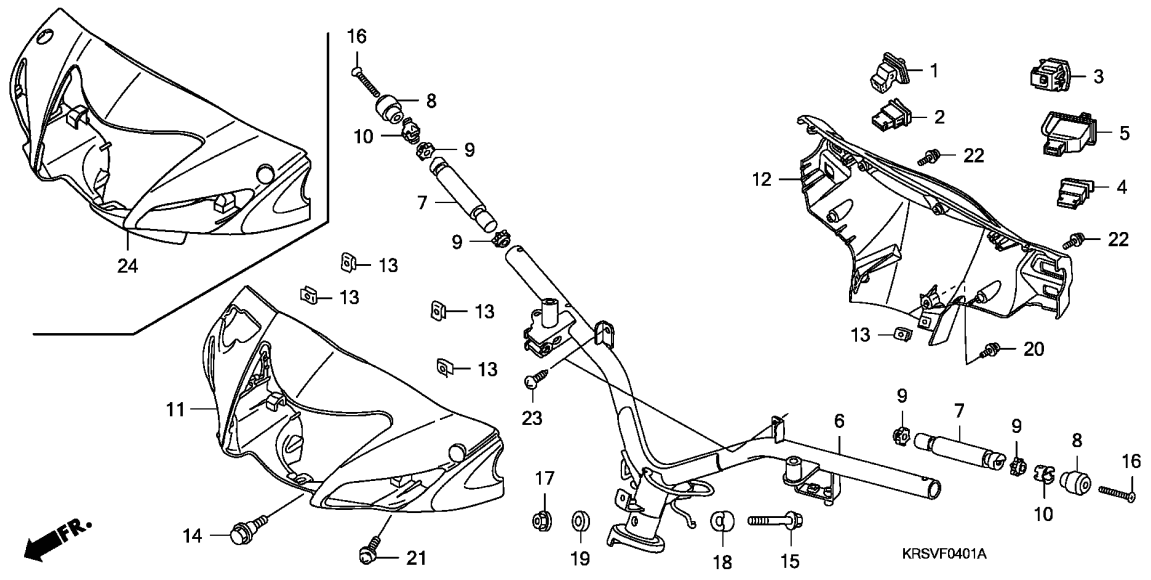
STT	MÃ PHỤ TÙNG	MÔ TẢ CHI TIẾT	NF100M			ANF100M		TÊN TIẾNG VIỆT
			2	4	5	6	7	
1	35150-KPW-901	SWITCH UNIT, LIGHTING	-	-	-	1	1	CỤM CÔNG TẮC ĐÈN
2	35160-KPH-971	SWITCH UNIT, STARTING	-	-	-	1	1	CÔNG TẮC ĐỀ
3	35170-KPH-651	SWITCH UNIT, DIMMER	-	-	-	1	1	CÔNG TẮC PHA CỐT
4	35180-KPH-971	SWITCH UNIT, HORN	-	-	-	1	1	CÔNG TẮC CÒI
5	35200-KPH-971	SWITCH UNIT, WINKER	-	-	-	1	1	CÔNG TẮC ĐÈN BÁO RẼ
6	53100-KTL-750	PIPE COMP., STEERING HANDLE	-	-	-	1	1 ... MCV,MSV,MTV	TAY LÁI
	53100-KTL-740	PIPE COMP., STEERING HANDLE	-	-	-	1	1 ... MDV	TAY LÁI
7	53104-KPH-950	WEIGHT B, STEERING HANDLE	-	-	-	2	2	ĐỐI TRỌNG B, TAY LÁI
8	53105-KPH-950	WEIGHT A, STEERING HANDLE	-	-	-	2	2	CỤC CHẶN A, TAY LÁI
9	53106-KR3-000	RUBBER A, HANDLE WEIGHT	-	-	-	4	4	CAO SU A, BẮT TAY LÁI
10	53108-KR3-770	RING, HANDLE WEIGHT SNAP	-	-	-	2	2	PHỐT BẮT ĐỐI TRỌNG CHỐT TAY LÁI
11	53205-KTL-640ZG	COVER, HANDLE FR.						ỚP TRƯỚC TAY LÁI
	PB373M	SPECTROLITE BLUE METALLIC	-	-	-	1	- ... MCV	*PB373M*
	53205-KTL-640ZA	*BG132M* PECTLITE BLUE GREEN METALLIC	-	-	-	1	- ... MSV	*BG132M*
	53205-KTL-640ZB	*RP173M* ALMANDITE MAGENTA METALLIC	-	-	-	1	- ... MSV	*RP173M*
	53205-KTL-640ZC	*R263* MILLENNIUM RED	-	-	-	1	- ... MSV	*R263*
	53205-KTL-640ZD	*YR272M* SPESSARTITE ORANGE METALLIC	-	-	-	1	- ... MSV	*YR272M*
	53205-KTL-640ZE	*Y106* CLIPPER YELLOW	-	-	-	1	- ... MSV	*Y106*
	53205-KTL-640ZH	*NHA35M* ASTEROID BLACK METALLIC	-	-	-	1	... MTV	*NHA35M*
	53205-KTL-640ZJ	*R310* GAYETY RED	-	-	-	1	... MTV	*R310*
	53205-KVR-920ZA	*BG132M* PECTLITE BLUE GREEN METALLIC	-	-	-	1	... MSV	*BG132M*
	53205-KVR-920ZB	*NHA69P* PEARL MAGELLANIC BLACK	-	-	-	1	... MCV,MSV	*NHA69P*
	53205-KVR-920ZC	*RP173M* ALMANDITE MAGENTA METALLIC	-	-	-	1	... MSV	*RP173M*
	53205-KVR-920ZD	*R263* MILLENNIUM RED	-	-	-	1	... MSV	*R263*



STT	MÃ PHỤ TÙNG	MÔ TẢ CHI TIẾT	NF100M			ANF100M		TÊN TIẾNG VIỆT	
			2	4	5	6	7		
	53205-KVR-920ZG	*NH193P* PEARL CRYSTAL WHITE.....	-	-	-	1	...	MCV,MSV2V	*NH193P*
	53205-KVR-920ZK	*PB373M* SPECTROLITE BLUE METALLIC ...	-	-	-	1	...	MCV,MSV2V	*PB373M*
	53205-KVR-920ZL	*R313C* CANDY ALEXANDRITE RED	-	-	-	1	...	MCV,MSV2V	*R313C*
12	53206-KTL-640	COVER, RR. HANDLE	-	-	-	1	1		ỐP SAU TAY LÁI
13	64521-MN5-000	NUT, CLIP, 4MM.....	-	-	-	6	6		ĐAI ỐC KẸP, 4MM
14	90103-KPH-720	BOLT, FR. HANDLE COVER	-	-	-	1	1		BULÔNG ỐP TRƯỚC TAY LÁI
15	90106-GN5-900	BOLT, FLANGE, 10X50.....	-	-	-	1	1		BULÔNG, 10X50
16	90191-KPP-900	SCREW, OVAL, 6X50.....	-	-	-	2	2		VÍT BẮT CỤC ĐỠ TAY LÁI, 6X50
17	90304-KGH-901	NUT, U, 10MM	-	-	-	1	1		ỐC MŨ BẮT CỔ XÁ, 10MM
18	90501-KPH-690	COLLAR A, HANDLE SETTING.....	-	-	-	1	1	...	MCV,MSV,MTV
	90501-KPH-880	COLLAR A, HANDLE SETTING.....	-	-	-	1	1	...	MDV
19	90505-KPH-880	COLLAR B, HANDLE SETTING.....	-	-	-	1	1		ĐỆM BẠC B
20	91509-GE2-760	SCREW, PAN, 5X11.5	-	-	-	1	1		VÍT, 5X11,5
21	93891-04016-07	SCREW-WASHER, 4X16.....	-	-	-	2	2		VÍT, 4X16
22	93891-04020-07	SCREW-WASHER, 4X20.....	-	-	-	4	4		VÍT, 4X20
23	93903-34380	SCREW, TAPPING, 4X12.....	-	-	-	2	2		VÍT TỰ REN, 4X12
24	53205-KTL-680ZA	COVER, HANDLE FR. *BG107M* CYNTHIA GREEN METALLIC.....	-	-	-	1	-	...	MDV
	53205-KTL-680ZB	*BG132M* PECTLITE BLUE GREEN METALLIC ..	-	-	-	1	-	...	MDV
	53205-KTL-680ZC	*B194P* PEARL FLUORITE BLUE	-	-	-	1	-	...	MDV
	53205-KTL-680ZD	*NHA69P* PEARL MAGELLANIC BLACK.....	-	-	-	1	-	...	MDV
	53205-KTL-680ZE	*NH411M* FORCE SILVER METALLIC.....	-	-	-	1	-	...	MDV
	53205-KTL-680ZF	*RP138M* MAURITANIA VIOLET METALLIC ...	-	-	-	1	-	...	MDV
	53205-KTL-680ZG	*RP172P* PEARL RUBEUS PINK.....	-	-	-	1	-	...	MDV

F-4-1

HANDLE PIPE (ANF100MCV/MSV/MDV/MTV) - ỚNG TAY LÁI



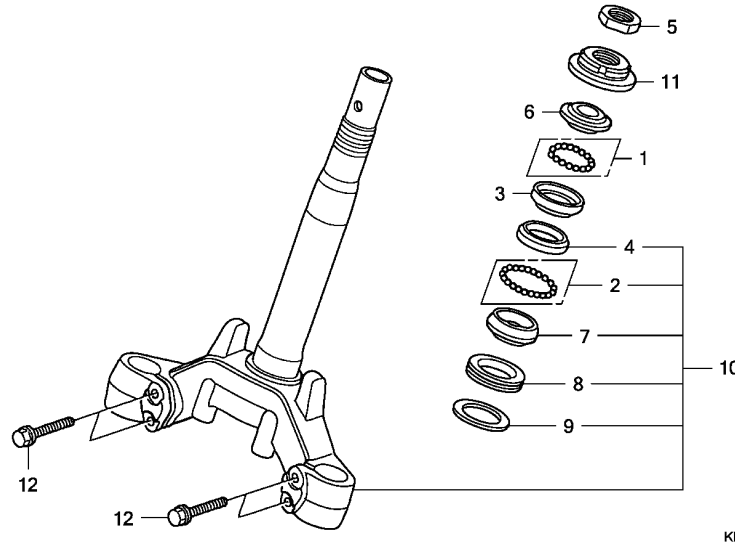
3

STT	MÃ PHỤ TÙNG	MÔ TẢ CHI TIẾT	NF100M			ANF100M		TÊN TIẾNG VIỆT
			2	4	5	6	7	
	53205-KTL-680ZH	*RP173M* ALMANDITE MAGENTA METALLIC....	-	-	-	1	- ... MDV	*RP173M*
	53205-KTL-680ZJ	*R161P* PEARL CARNIVAL RED	-	-	-	1	- ... MDV	*R161P*
	53205-KTL-680ZK	*YR272M* SPESSARTITE ORANGE METALLIC...	-	-	-	1	- ... MDV	*YR272M*
	53205-KTL-680ZL	*Y106* CLIPPER YELLOW	-	-	-	1	- ... MDV	*Y106*
	53205-KTL-V00ZA	*BG107M* CYNTHIA GREEN METALLIC.....	-	-	-	1	... MDV	*BG107M*
	53205-KTL-V00ZB	*NHA69P* PEARL MAGELLANIC BLACK.....	-	-	-	1	... MDV	*NHA69P*
	53205-KTL-V00ZC	*NH411M* FORCE SILVER METALLIC.....	-	-	-	1	... MDV	*NH411M*
	53205-KTL-V00ZD	*PB373M* SPECTROLITE BLUE METALLIC	-	-	-	1	... MDV	*PB373M*
	53205-KTL-V00ZE	*R161P* PEARL CARNIVAL RED	-	-	-	1	... MDV	*R161P*
	53205-KTL-V00ZF	*NH193P* PEARL CRYSTAL WHITE.....	-	-	-	1	... MDV	*NH193P*
	53205-KTL-V00ZG	*RP138M* MAURITANIA VIOLET METALLIC....	-	-	-	1	... MDV	*RP138M*
	53205-KTL-V00ZH	*RP173M* ALMANDITE MAGENTA METALLIC....	-	-	-	1	... MDV	*RP173M*
	53205-KTL-V00ZJ	*YR272M* SPESSARTITE ORANGE METALLIC...	-	-	-	1	... MDV	*YR272M*
	53205-KTL-V00ZK	*Y106* CLIPPER YELLOW	-	-	-	1	... MDV	*Y106*

F-5

STEERING STEM - CỔ LÁI

J 1



KRSVF0500B

STT	L.O.N	(Số tham khảo liên quan) Mô tả	THỜI GIAN ĐỊNH MỨC
3	5101A0	BÁT PHUỘC TRÊN	1,1
	5101A0B	.Cộng thêm cho model '06	0,1
	5101A0C	.Cộng thêm cho model '07	0,1
	5101C9	BÁT PHUỘC TRÊN VÀ DƯỚI	1,1
	5101C9B	.Cộng thêm cho model '06	0,1
	5101C9C	.Cộng thêm cho model '07	0,1
4	5101A1	BÁT PHUỘC DƯỚI	1,1
	5101A1B	.Cộng thêm cho model '06	0,1
	5101A1C	.Cộng thêm cho model '07	0,1
6	5101A9	CÓN PHUỘC TRÊN	0,5
	5101A9E	.Cộng thêm cho model '06	0,1
	5101A9B	.Cộng thêm cho model '07	0,1
7		(8,9).....	
	5101B0	CÓN PHUỘC DƯỚI	1,2
	5101B0B	.Cộng thêm cho model '06	0,1
	5101B0C	.Cộng thêm cho model '07	0,1
10	510100	CỤM VAI CỔ LÁI.....	1,1
	510100G	.Cộng thêm cho model '06	0,1
	510100H	.Cộng thêm cho model '07	0,1
11	5101B2	REN TRÊN CỔ PHUỘC	0,5
	5101B2D	.Cộng thêm cho model '06	0,1
	5101B2E	.Cộng thêm cho model '07	0,1

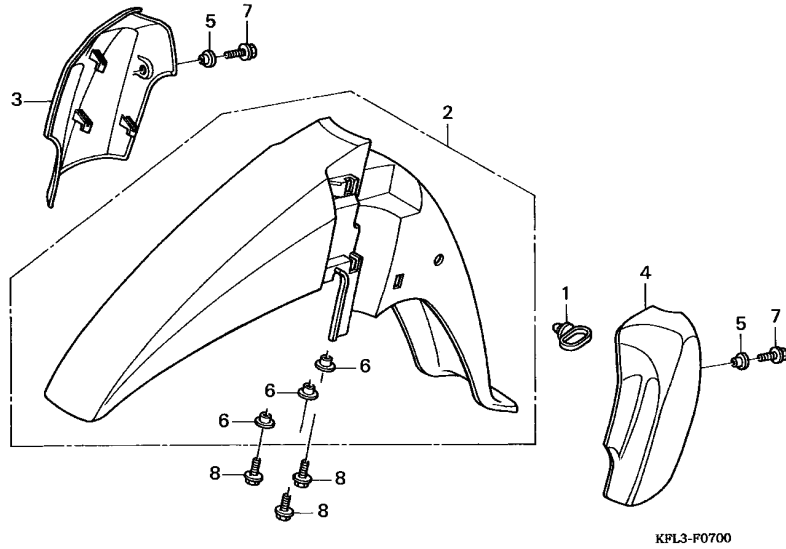
STT	MÃ PHỤ TÙNG	MÔ TẢ CHI TIẾT	NF100M			ANF100M		TÊN TIẾNG VIỆT
			2	4	5	6	7	
1	06530-GBG-B20	BALL SET, STEEL, #6X23.....	1	1	1	1		BI PHUỘC #6X23
2	06531-GBG-B20	BALL SET, STEEL, #6X29.....	1	1	1	1		BI PHUỘC #6X29
3	50301-GN5-901	RACE, STEERING TOP BALL.....	1	1	1	1		BÁT PHUỘC TRÊN
4	50302-GN5-900	RACE, STEERING BOTTOM BALL.....	1	1	1	1		BÁT PHUỘC DƯỚI
5	50306-GN5-900	NUT, STEERING STEM LOCK.....	1	1	1	1		ĐAI ỐC HẮM CỔ LÁI
6	53211-GN5-900	RACE, STEERING TOP CONE.....	1	1	1	1		CÓN PHUỘC TRÊN
7	53212-GN5-900	RACE, STEERING BOTTOM CONE.....	1	1	1	1		CÓN PHUỘC DƯỚI
8	53214-GN5-900	DUST SEAL, STEERING HEAD.....	1	1	1	1		PHỚT CHẶN BỤI CỔ PHUỘC
9	53215-GN5-900	WASHER, STEERING HEAD DUST SEAL.....	1	1	-	-		ĐỆM CHẶN BỤI CỔ PHUỘC
10	53219-KFL-D00	STEM SUB ASSY., STEERING.....	1	-	-	-		CỤM VAI CỔ LÁI
	53219-KRS-860	STEM SUB ASSY., STEERING	1	1	-	-		CỤM VAI CỔ LÁI
	53219-KTL-640	STEM SUB ASSY., STEERING	-	-	-	1	1 ... MCV,MSV	CỤM VAI CỔ LÁI
	53219-KTL-680	STEM SUB ASSY., STEERING	-	-	-	1	1 ... MDV	CỤM VAI CỔ LÁI
	53219-KPH-B30	STEM SUB ASSY., STEERING	-	-	-	1	1 ... MTV	CỤM VAI CỔ LÁI
11	53220-GN5-850	THREAD COMP., STEERING HEAD TOP.....	1	1	1	1		ĐAI ỐC CỔ LÁI
12	95801-10045-00	BOLT, FLANGE, 10X45	4	4	4	4		BULÔNG, 10X45

3

F-6

FRONT FENDER (NF100M/MM/MSV) - CHẮN BÙN TRƯỚC

J 2



STT	L.O.N	(Số tham khảo liên quan) Mô tả	THỜI GIAN ĐỊNH MỨC
2	4131B7	CHẮN BÙN TRƯỚC	0,3
3	4131V9	ỚP GIẢM XÓC TRƯỚC BÊN PHẢI	0,1
	5111F3	ỚP 2 BÊN GIẢM XÓC TRƯỚC.....	0,1
4	4131V8	ỚP GIẢM XÓC TRƯỚC BÊN TRÁI	0,1
	5111F3	ỚP 2 BÊN GIẢM XÓC TRƯỚC.....	0,1

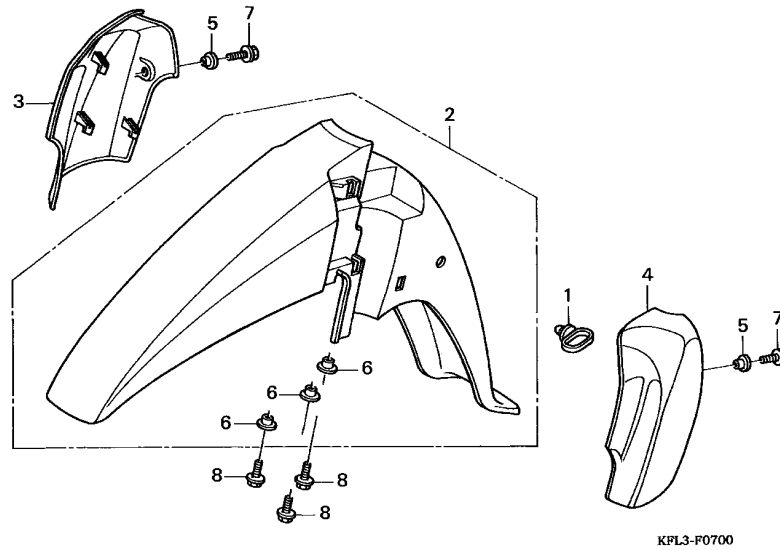
3

STT	MÃ PHỤ TÙNG	MÔ TẢ CHI TIẾT	NF100M		ANF100M		TÊN TIẾNG VIỆT	
			2	4	5	6		7
1	45451-GN5-730	GROMMET, WIRE.....	1	1	-	-	ĐAI DÂY CÁP ĐỒNG HỒ TỐC ĐỘ	
2	61100-KFL-850ZJ	FENDER, FR.	-	-	-	-	CHẮN BÙN TRƯỚC	
		NH411M FORCE SILVER METALLIC.....	1	-	-	-	*NH411M*	
	61100-KFL-850ZK	*PB305P* PEARL MILLENNIUM BLUE.....	1	-	-	-	*PB305P*	
	61100-KFL-850ZC	*B142P* PEARL ATLANTIS BLUE.....	1	1	-	-	*B142P*	
			-	-	1	...	MV	
	61100-KFL-850ZM	*R203M* PROCYON RED METALLIC	1	-	-	-	*R203M*	
			-	1	1	-	...	MV,V,2V
	61100-KFL-850ZR	*PB171MU* TRAD BLUE METALLIC-U.....	1	1	-	-	*PB171MU*	
			-	-	1	-	...	MV
	61100-KFL-850ZE	*R150CU* CANDY RASPBERRY RED-U.....	-	1	-	-	...	M3V
	61100-KFL-850ZT	*PB141M* SPIRAL BLUE METALLIC.....	-	1	1	-	...	MV,V,2V
	61100-KFL-850YF	*NH193P* PEARL CRYSTAL WHITE.....	-	-	1	-	...	MSV
	61100-KFL-850YG	*RP138M* MAURITANIA VIOLET METALLIC...	-	-	1	-	...	MSV
	61100-KFL-850YH	*RP173M* ALMANDITE MAGENTA METALLIC...	-	-	1	-	...	MSV
	61100-KFL-850YJ	*YR272M* SPESSARTITE ORANGE METALLIC..	-	-	1	-	...	MSV
	61100-KFL-850ZL	*R263* MILLENNIUM RED	-	-	1	-	...	MV
	61100-KFL-850ZX	*Y106* CLIPPER YELLOW	-	-	1	-	...	MV
3	61200-KEV-900ZS	COVER, R. FR. FORK	-	-	-	-	ỚP GIẢM XÓC TRƯỚC BÊN PHẢI	
		NH411M FORCE SILVER METALLIC.....	1	-	-	-	*NH411M*	
	61200-KEV-900ZT	*PB305P* PEARL MILLENNIUM BLUE.....	1	-	-	-	*PB305P*	
	61200-KEV-900ZA	*B142P* PEARL ATLANTIS BLUE	1	-	-	-	*B142P*	
			-	1	1	-	...	MV,M3V,V
	61200-KEV-900ZM	*R203M* PROCYON RED METALLIC	1	-	-	-	*R203M*	
			-	1	1	-	...	MV,V

F-6

FRONT FENDER (NF100M/MM/MSV) - CHẴN BÙN TRƯỚC

J 3



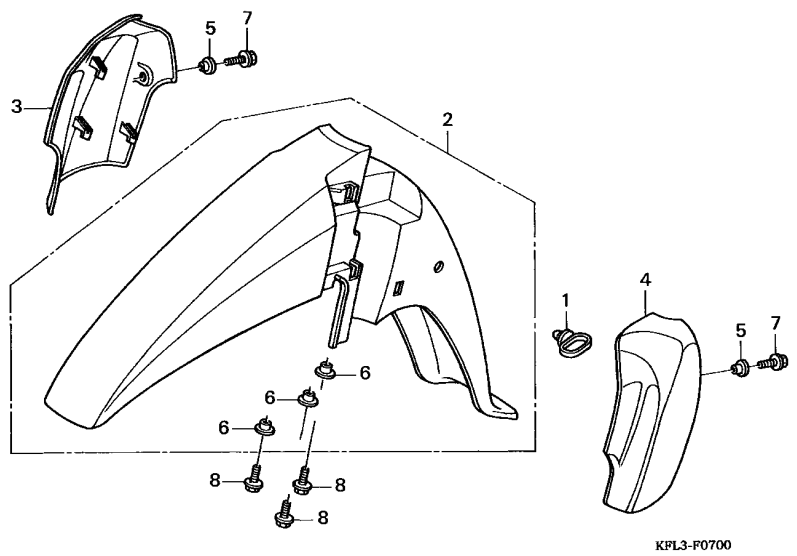
STT	MÃ PHỤ TÙNG	MÔ TẢ CHI TIẾT	NF100M			ANF100M		TÊN TIẾNG VIỆT
			2	4	5	6	7	
	61200-KEV-900ZY	*PB171MU* TRAD BLUE METALLIC-U.....1	-	-	-	-	-	*PB171MU*
	61200-KFL-860ZD	*B142P* PEARL ATLANTIS BLUE.....1	-	1	1	-	MV, M3V, V	*B142P*
	61200-KEV-900ZF	*R150CU* CANDY RASPBERRY RED-U.....1	-	-	-	-	2V	*R150CU*
	61200-KFL-860ZK	*R203M* PROCYON RED METALLIC.....1	-	-	-	-	M3V	*R203M*
	61200-KFL-860ZL	*B141M* CEDAR BLUE METALLIC.....1	-	-	-	-	2V	*B141M*
	61200-KFL-860ZM	*PB171MU* TRAD BLUE METALLIC-U.....1	-	-	-	-	2V	*PB171MU*
	61200-KEV-900YB	*PB141M* SPIRAL BLUE METALLIC.....1	1	1	-	-	MV, V	*PB141M*
	61200-KFL-860YA	*RP138M* MAURITANIA VIOLET METALLIC ..-	-	1	-	-	MSV	*RP138M*
	61200-KFL-860YB	*RP173M* ALMANDITE MAGENTA METALLIC ..-	-	1	-	-	MSV	*RP173M*
	61200-KFL-860YC	*YR272M* SPESSARTITE ORANGE METALLIC ..-	-	1	-	-	MSV	*YR272M*
	61200-KFL-860ZF	*R263* MILLENNIUM RED	-	1	-	-	MSV	*R263*
	61200-KFL-860ZY	*NH193P* PEARL CRYSTAL WHITE.....-	-	1	-	-	MSV	*NH193P*
	61200-KEV-900YE	*Y106* CLIPPER YELLOW	-	1	-	-	MV	*Y106*
	61200-KEV-900ZU	*R263* MILLENNIUM RED	-	1	-	-	MV	*R263*
4	61400-KEV-900ZS	COVER, L. FR. FORK *NH411M* FORCE SILVER METALLIC.....1	-	-	-	-	-	ÓP GIẢM XÓC TRƯỚC BÊN TRÁI *NH411M*
	61400-KEV-900ZT	*PB305P* PEARL MILLENNIUM BLUE.....1	-	-	-	-	-	*PB305P*
	61400-KEV-900ZA	*B142P* PEARL ATLANTIS BLUE	1	1	-	-	-	*B142P*
	61400-KEV-900ZM	*R203M* PROCYON RED METALLIC	-	-	1	-	MV	*R203M*
	61400-KEV-900ZY	*PB171MU* TRAD BLUE METALLIC-U.....1	-	1	1	-	MV, V, 2V	*PB171MU*
	61400-KEV-900ZF	*R150CU* CANDY RASPBERRY RED-U.....1	-	-	1	-	MV	*R150CU*
	61400-KEV-900YB	*PB141M* SPIRAL BLUE METALLIC.....1	1	1	-	-	M3V	*PB141M*
							MV, V, 2V	

3

F-6

FRONT FENDER (NF100M/MM/MSV) - CHẮN BÙN TRƯỚC

J 4



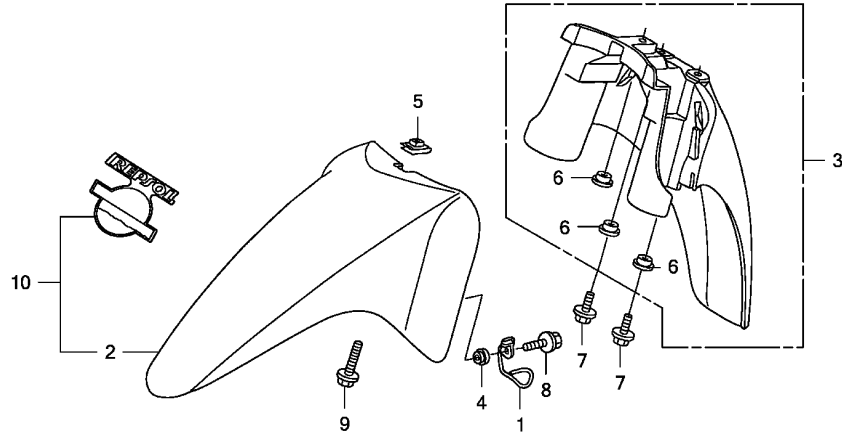
3

STT	MÃ PHỤ TÙNG	MÔ TẢ CHI TIẾT	NF100M			ANF100M		TÊN TIẾNG VIỆT
			2	4	5	6	7	
	61400-KEV-900YF	*Y106* CLIPPER YELLOW	-	1	-	-	MV	*Y106*
	61400-KEV-900YN	*NH193P* PEARL CRYSTAL WHITE.....	-	1	-	-	MSV	*NH193P*
	61400-KEV-900YP	*RP138M* MAURITANIA VIOLET METALLIC ..	-	1	-	-	MSV	*RP138M*
	61400-KEV-900YR	*RP173M* ALMANDITE MAGENTA METALLIC ..	-	1	-	-	MSV	*RP173M*
	61400-KEV-900YS	*YR272M* SPESSARTITE ORANGE METALLIC -	-	1	-	-	MSV	*YR272M*
	61400-KEV-900ZU	*R263* MILLENNIUM RED	-	1	-	-		*R263*
5	81312-KW7-900	COLLAR, FR. FENDER	2	2	-	-		BẠC CÁCH CHẮN BÙN TRƯỚC
6	90503-KBP-900	COLLAR, MAIN SIDE COVER	3	3	-	-		ĐỆM BẠC
7	96001-06014-00	BOLT, FLANGE, 6X14	2	2	-	-		BULÔNG, 6X14
8	96001-06016-00	BOLT, FLANGE, 6X16	3	3	-	-		BULÔNG, 6X16

F-6-1

FRONT FENDER (ANF100MCV/MSV/MDV/MTV) - CHẮN BÙN TRƯỚC

J 5



FR.

KRSVF0601A

STT	L.O.N	(Số tham khảo liên quan) Mô tả	THỜI GIAN ĐỊNH MỨC
2	413103	(10) CHẮN BÙN A, TRƯỚC	0,3
		.GHI CHÚ: thời gian giống nhau cho 2 chi tiết hoặc hơn	
3	413104	CHẮN BÙN B, TRƯỚC	0,3
		.GHI CHÚ: thời gian giống nhau cho 2 chi tiết hoặc hơn	

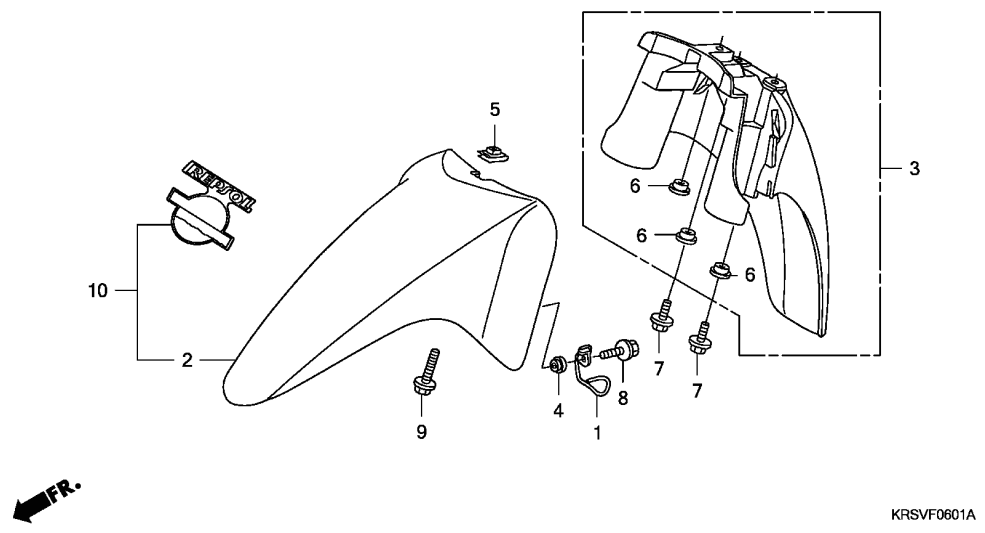
STT	MÃ PHỤ TÙNG	MÔ TẢ CHI TIẾT	NF100M			ANF100M		TÊN TIẾNG VIỆT
			2	4	5	6	7	
1	45465-KTL-740	GUIDE, FR. BRAKE CABLE	-	-	-	1	1	DẪN HƯỚNG DÂY PHANH TRƯỚC
2	61100-KTL-640ZK	FENDER A, FR.	-	-	-	-	-	CHẮN BÙN TRƯỚC A
		B194P PEARL FLUORITE BLUE	-	-	-	1	- ... MDV	*B194P*
	61100-KTL-640ZQ	*RP172P* PEARL RUBEUS PINK.....	-	-	-	1	- ... MDV	*RP172P*
	61100-KTL-640ZB	*RP173M* ALMANDITE MAGENTA METALLIC...	-	-	-	1	1 ... MDV,MSV	*RP173M*
	61100-KTL-640ZC	*R263* MILLENNIUM RED	-	-	-	1	1 ... MSV	*R263*
	61100-KTL-640ZD	*YR272M* SPESSARTITE ORANGE METALLIC ..	-	-	-	1	1 ... MDV,MSV	*YR272M*
	61100-KTL-640ZJ	*NH411M* FORCE SILVER METALLIC.....	-	-	-	1	1 ... MDV	*NH411M*
	61100-KTL-640ZM	*BG107M* CYNTHIA GREEN METALLIC.....	-	-	-	1	1 ... MDV	*BG107M*
	61100-KTL-640ZP	*RP138M* MAURITANIA VIOLET METALLIC...	-	-	-	1	1 ... MDV	*RP138M*
	61100-KTL-640ZR	*R161P* PEARL CARNIVAL RED	-	-	-	1	1 ... MDV	*R161P*
	61100-KTL-640ZA	*BG132M* PECTLITE BLUE GREEN METALLIC.....	-	-	-	1	1 ... MSV	*BG132M*
			-	-	-	1	- ... MDV	
	61100-KTL-640ZE	*Y106* CLIPPER YELLOW	-	-	-	1	1 ... MDV,MSV	*Y106*
	61100-KTL-640ZG	*NHA69P* PEARL MAGELLANIC BLACK.....	-	-	-	1	1 ... MDV	*NHA69P*
			-	-	-	-	1 ... MCV,MSV	
	61100-KTL-640ZS	*PB373M* SPECTROLITE BLUE METALLIC ...	-	-	-	1	1 ... MCV,MDV,MSV2V	*PB373M*
	61100-KTL-640YA	*R313C* CANDY ALEXANDRITE RED	-	-	-	-	1 ... MCV,MSV2V	*R313C*
	61100-KTL-640ZH	*NH193P* PEARL CRYSTAL WHITE.....	-	-	-	-	1 ... MCV,MDV,MSV2V	*NH193P*
	61100-KTL-740ZA	*NHA35M* ASTEROID BLACK METALLIC	-	-	-	-	1 ... MTV	*NHA35M*
	61100-KTL-740ZX	*R310* GAYETY RED	-	-	-	-	1 ... MTV	*R310*
3	61200-KTL-640	FENDER B, FR.....	-	-	-	1	-	CHẮN BÙN TRƯỚC B
			-	-	-	-	1 ... MCV,MDV,MSV	
	61200-KTL-740	FENDER B, FR.....	-	-	-	-	1 ... MTV	CHẮN BÙN TRƯỚC B
4	81312-KPH-900	COLLAR, FR. FENDER.....	-	-	-	2	2	BẠC CÁCH CHẮN BÙN TRƯỚC

3

F-6-1

FRONT FENDER (ANF100MCV/MSV/MDV/MTV) - CHẮN BÙN TRƯỚC

J 6

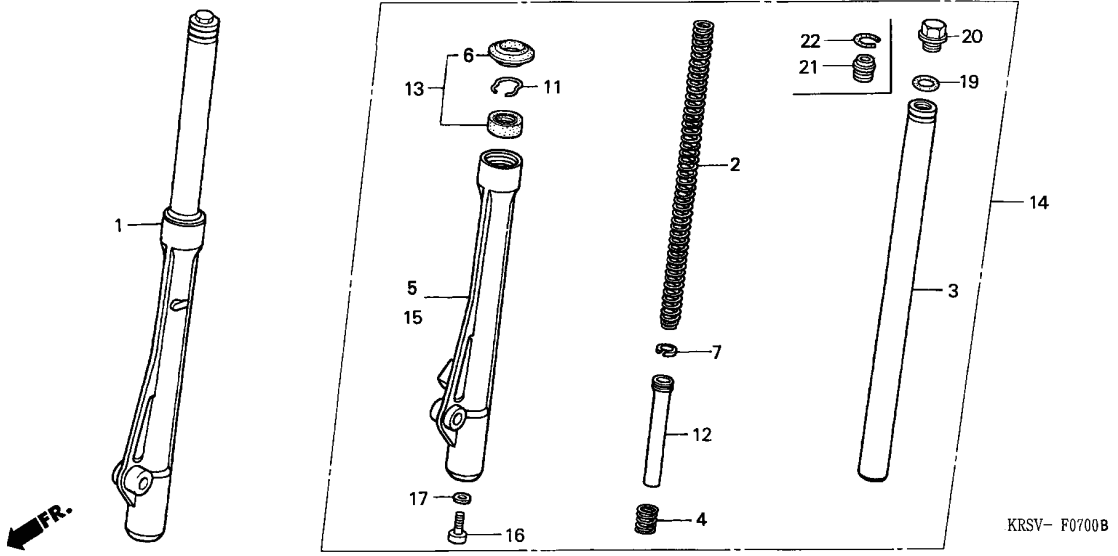


3

STT	MÃ PHỤ TÙNG	MÔ TẢ CHI TIẾT	NF100M			ANF100M		TÊN TIẾNG VIỆT
			2	4	5	6	7	
5	84601-HA7-670	NUT, FENDER SETTING.....	-	-	-	1	1	ĐAI ỐC BẮT CHẮN BÙN
6	90503-KBP-900	COLLAR, MAIN SIDE COVER	-	-	-	3	3	ĐỆM BẠC
7	96001-06014-00	BOLT, FLANGE, 6X14	-	-	-	2	2	BULÔNG, 6X14
8	96001-06016-00	BOLT, FLANGE, 6X16	-	-	-	2	2	BULÔNG, 6X16
9	96001-06025-00	BOLT, FLANGE, 6X25	-	-	-	1	1	BULÔNG, 6X25
10	61110-KTL-670ZB	FENDER A, FR. (WL) *TYPE1 1*	-	-	-	1	- ... MCV	CHẮN BÙN A, PHÍA TRƯỚC (CÓ TEM) *KIỂU 1 1*

F-7

FRONT FORK - GIẢM XÓC TRƯỚC



STT	L.O.N	(Số tham khảo liên quan) Mô tả	THỜI GIAN ĐỊNH MỨC
1	5111C3	BỘ GIẢM XÓC TRƯỚC BÊN PHẢI	0,5
	5111C4	BỘ GIẢM XÓC TRƯỚC: CẢ 2 BÊN	0,7
2	5111C5	LÒ XO GIẢM XÓC TRƯỚC BÊN TRÁI	0,7
	5111C6	LÒ XO GIẢM XÓC TRƯỚC BÊN PHẢI	0,7
	5111C7	LÒ XO GIẢM XÓC TRƯỚC: 2 BÊN	1,0
3	5111G2	ỐNG GIẢM XÓC TRƯỚC: BÊN TRÁI	0,8
	5111G3	ỐNG GIẢM XÓC TRƯỚC: BÊN PHẢI	0,8
	5111G4	ỐNG GIẢM XÓC TRƯỚC: 2 BÊN	1,3
5	5111D2	ỐNG VỎ GIẢM XÓC TRƯỚC: BÊN PHẢI	0,9
	5111D3	ỐNG VỎ GIẢM XÓC TRƯỚC: 2 BÊN	1,5
13	5111E7	PHỐT GIẢM XÓC TRƯỚC: BÊN TRÁI	0,9
	5111E8	PHỐT GIẢM XÓC TRƯỚC: BÊN PHẢI	0,9
	5111E9	PHỐT GIẢM XÓC TRƯỚC: CẢ 2 BÊN	1,5
14	5111C2	BỘ GIẢM XÓC TRƯỚC: BÊN TRÁI	0,5
	5111C4	BỘ GIẢM XÓC TRƯỚC: CẢ 2 BÊN	0,7
15	5111D1	ỐNG VỎ PHÍA DƯỚI GIẢM XÓC TRƯỚC: BÊN TRÁI	0,9
	5111D3	ỐNG VỎ GIẢM XÓC TRƯỚC: 2 BÊN	1,5

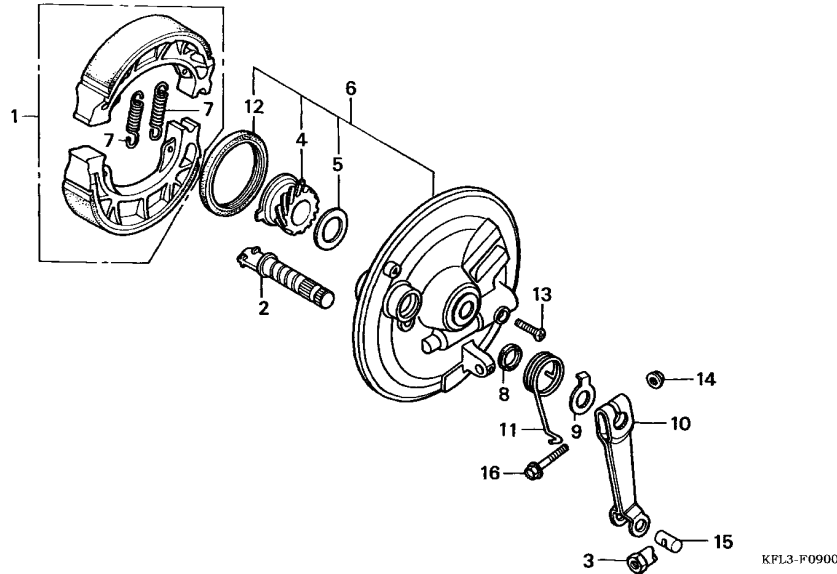
STT	MÃ PHỤ TÙNG	MÔ TẢ CHI TIẾT	NF100M			ANF100M		TÊN TIẾNG VIỆT
			2	4	5	6	7	
1	51400-KEV-900	FORK ASSY., R. FR.	1	-	-	-	-	BỘ GIẢM XÓC TRƯỚC BÊN PHẢI
	51400-KRS-V51	FORK ASSY., R. FR.	1	-	-	-	M3V	BỘ GIẢM XÓC TRƯỚC BÊN PHẢI
	51400-KRS-871	FORK ASSY., R. FR.	1	-	-	-	2V	BỘ GIẢM XÓC TRƯỚC BÊN PHẢI
	51400-KRS-971	FORK ASSY., R. FR.	1	-	-	-	V	BỘ GIẢM XÓC TRƯỚC BÊN PHẢI
	51400-KTL-781	FORK ASSY., R. FR.	-	1	-	-	MSV	BỘ GIẢM XÓC TRƯỚC BÊN PHẢI
	51400-KTL-790	FORK ASSY., R. FR.	-	1	-	-	MV	BỘ GIẢM XÓC TRƯỚC BÊN PHẢI
	51400-KTL-641	FORK ASSY., R. FR.	-	-	1	1	MCV,MSV	BỘ GIẢM XÓC TRƯỚC BÊN PHẢI
	51400-KTL-681	FORK ASSY., R. FR.	-	-	1	1	MDV	BỘ GIẢM XÓC TRƯỚC BÊN PHẢI
	51400-KPH-651	FORK ASSY., R. FR.	-	-	-	1	MTV	BỘ GIẢM XÓC TRƯỚC BÊN PHẢI
2	51401-KEV-900	SPRING, FR. FORK	2	-	-	-	-	LÒ XO GIẢM XÓC TRƯỚC
	51401-KRS-971	SPRING, FR. FORK	2	-	-	-	V,2V	LÒ XO GIẢM XÓC TRƯỚC
	51401-KRS-V51	SPRING, FR. FORK	2	-	-	-	M3V	LÒ XO GIẢM XÓC TRƯỚC
	51401-KTL-641	SPRING, FR. FORK	-	-	2	-	-	LÒ XO GIẢM XÓC TRƯỚC
	51401-KPW-901	SPRING, FR. FORK	-	-	-	2	MCV,MDV,MSV	LÒ XO GIẢM XÓC TRƯỚC
	51401-KPW-901	SPRING, FR. FORK	-	-	-	2	MTV	LÒ XO GIẢM XÓC TRƯỚC
3	51410-KEV-900	PIPE COMP., FR. FORK	2	-	-	-	-	CỤM ỐNG GIẢM XÓC TRƯỚC
	51410-KRS-V51	PIPE COMP., FR. FORK	2	-	-	-	M3V	CỤM ỐNG GIẢM XÓC TRƯỚC
	51410-KRS-971	PIPE COMP., FR. FORK	2	-	-	-	V,2V	CỤM ỐNG GIẢM XÓC TRƯỚC
	51410-KTL-791	PIPE COMP., FR. FORK	-	2	-	-	-	CỤM ỐNG GIẢM XÓC TRƯỚC
	51410-KTL-641	PIPE COMP., FR. FORK	-	-	2	-	-	CỤM ỐNG GIẢM XÓC TRƯỚC
	51410-KPH-B31	PIPE COMP., FR. FORK	-	-	-	2	MCV,MDV,MSV	CỤM ỐNG GIẢM XÓC TRƯỚC
	51410-KPH-B31	PIPE COMP., FR. FORK	-	-	-	2	MTV	CỤM ỐNG GIẢM XÓC TRƯỚC
4	51412-GBG-B10	SPRING, REBOUND	2	-	-	-	-	LÒ XO HỒI VỊ GIẢM XÓC TRƯỚC
	51412-GN5-901	SPRING, REBOUND	2	2	2	2	2	LÒ XO HỒI VỊ GIẢM XÓC TRƯỚC
5	51420-KEV-900	CASE, R. BOTTOM	1	-	-	-	-	ỐNG VỎ GIẢM XÓC PHÍA DƯỚI BÊN PHẢI



STT	MÃ PHỤ TÙNG	MÔ TẢ CHI TIẾT	NF100M			ANF100M		TÊN TIẾNG VIỆT
			2	4	5	6	7	
	51420-KRS-871	CASE COMP., R. BOTTOM.....	1	-	-	-	2V	ỐNG VỎ GIẢM XÓC TRƯỚC BÊN PHẢI, PHÍA DƯỚI
	51420-KFL-D01	CASE COMP., R. BOTTOM.....	1	1	-	-	MV,M3V,V	ỐNG VỎ GIẢM XÓC TRƯỚC BÊN PHẢI, PHÍA DƯỚI
	51420-KFL-M01	CASE COMP., R. BOTTOM.....	-	1	-	-	MSV	ỐNG VỎ GIẢM XÓC TRƯỚC BÊN PHẢI, PHÍA DƯỚI
	51420-KTL-641	CASE, R. FR. BOTTOM.....	-	-	1	1	MCV,MSV	ỐNG VỎ GIẢM XÓC TRƯỚC BÊN PHẢI, PHÍA DƯỚI
	51420-KTL-681	CASE, R. FR. BOTTOM.....	-	-	1	1	MDV	ỐNG VỎ GIẢM XÓC TRƯỚC BÊN PHẢI, PHÍA DƯỚI
	51420-KPH-651	CASE, R. FR. BOTTOM.....	-	-	-	1	MTV	ỐNG VỎ GIẢM XÓC TRƯỚC BÊN PHẢI, PHÍA DƯỚI
6	51425-GBG-B10	DUST SEAL.....	2	-	-	-	-	PHỐT CHẮN BỤI GIẢM XÓC TRƯỚC
	51425-GN5-901	DUST SEAL.....	2	2	2	2	-	PHỐT CHẮN BỤI GIẢM XÓC TRƯỚC
7	51437-GBG-B10	RING, PISTON.....	2	-	-	-	-	VÒNG XÉC MĂNG TY GIẢM XÓC TRƯỚC
	51437-KGH-901	RING, PISTON.....	2	2	2	2	-	VÒNG XÉC MĂNG TY GIẢM XÓC TRƯỚC
11	51466-GBG-B10	RING, OIL SEAL STOPPER.....	2	-	-	-	-	PHANH PHỐT DẦU GIẢM XÓC TRƯỚC
	51466-065-901	RING, OIL SEAL STOPPER.....	2	2	2	2	-	PHANH PHỐT DẦU GIẢM XÓC TRƯỚC
12	51470-KET-900	PIPE, SEAT.....	2	-	-	-	-	TY CON GIẢM XÓC TRƯỚC
	51470-KPH-901	PIPE, SEAT.....	2	-	-	2	MTV,V,2V	TY CON GIẢM XÓC TRƯỚC
	51470-KRS-V51	PIPE, SEAT.....	2	-	-	2	MCV,MDV,MSV,M3V	TY CON GIẢM XÓC TRƯỚC
13	51490-GBG-B10	SEAL SET, FR. FORK	2	-	-	-	-	PHỐT GIẢM XÓC TRƯỚC
	51490-KGH-901	SEAL SET, FR. FORK	2	2	2	2	-	PHỐT GIẢM XÓC TRƯỚC
14	51500-KEV-900	FORK ASSY., L. FR.....	1	-	-	-	-	CỤM GIẢM XÓC TRƯỚC, TRÁI
	51500-KRS-V51	FORK ASSY., L. FR.....	1	-	-	-	M3V	CỤM GIẢM XÓC TRƯỚC, TRÁI
	51500-KRS-871	FORK ASSY., L. FR.....	1	-	-	-	2V	CỤM GIẢM XÓC TRƯỚC, TRÁI
	51500-KRS-971	FORK ASSY., L. FR.....	1	-	-	-	V	CỤM GIẢM XÓC TRƯỚC, TRÁI
	51500-KTL-781	FORK ASSY., L. FR.....	-	1	-	-	MSV	CỤM GIẢM XÓC TRƯỚC, TRÁI
	51500-KTL-790	FORK ASSY., L. FR.....	-	1	-	-	MV	CỤM GIẢM XÓC TRƯỚC, TRÁI
	51500-KTL-641	FORK ASSY., L. FR.....	-	-	1	1	MCV,MSV	CỤM GIẢM XÓC TRƯỚC, TRÁI
	51500-KTL-681	FORK ASSY., L. FR.....	-	-	1	1	MDV	CỤM GIẢM XÓC TRƯỚC, TRÁI
	51500-KPH-651	FORK ASSY., L. FR.....	-	-	-	1	MTV	CỤM GIẢM XÓC TRƯỚC, TRÁI
15	51520-KEV-900	CASE, L. BOTTOM.....	1	-	-	-	-	ỐNG VỎ GIẢM XÓC TRƯỚC BÊN TRÁI, PHÍA DƯỚI
	51520-KRS-871	CASE, L. FR. BOTTOM	1	-	-	-	2V	ỐNG VỎ GIẢM XÓC TRƯỚC BÊN TRÁI, PHÍA DƯỚI
	51520-KFL-D01	CASE COMP., L. BOTTOM.....	1	1	-	-	MV,M3V,V	ỐNG VỎ GIẢM XÓC TRƯỚC BÊN TRÁI, PHÍA DƯỚI
	51520-KFL-M01	CASE COMP., L. BOTTOM.....	-	1	-	-	MSV	ỐNG VỎ GIẢM XÓC TRƯỚC BÊN TRÁI, PHÍA DƯỚI
	51520-KTL-641	CASE, L. FR. BOTTOM.....	-	-	1	1	MCV,MSV	ỐNG VỎ GIẢM XÓC TRƯỚC BÊN TRÁI, PHÍA DƯỚI
	51520-KTL-681	CASE, L. FR. BOTTOM.....	-	-	1	1	MDV	ỐNG VỎ GIẢM XÓC TRƯỚC BÊN TRÁI, PHÍA DƯỚI
	51520-KPH-651	CASE, L. FR. BOTTOM.....	-	-	-	1	MTV	ỐNG VỎ GIẢM XÓC TRƯỚC BÊN TRÁI, PHÍA DƯỚI
16	90116-KCS-690	BOLT, SOCKET, 8MM.....	2	-	-	-	-	BULÔNG BẮT ĐỘNG CƠ, 8MM
	90116-KV3-701	BOLT, SOCKET, 8MM.....	2	2	2	2	-	BULÔNG BẮT ĐỘNG CƠ, 8MM
17	90544-KCS-690	WASHER, SPECIAL, 8MM.....	2	-	-	-	-	ĐỆM ĐẶC BIỆT, 8MM
	90544-283-000	WASHER, SPECIAL, 8MM.....	2	2	2	2	-	ĐỆM ĐẶC BIỆT, 8MM
19	91255-KCS-690	O-RING	2	-	-	-	-	PHỐT O
	91356-GM0-003	O-RING	2	2	2	2	-	PHỐT O
20	90123-GBG-B10	BOLT, FORK	2	-	-	-	-	BULÔNG GIẢM XÓC TRƯỚC
21	51454-KEV-881	SEAT B, SPRING.....	2	2	2	2	-	CỤC CHẶN LÒ XO B
22	51456-KPH-901	RING, STOPPER.....	2	2	2	2	-	VÒNG HẴM

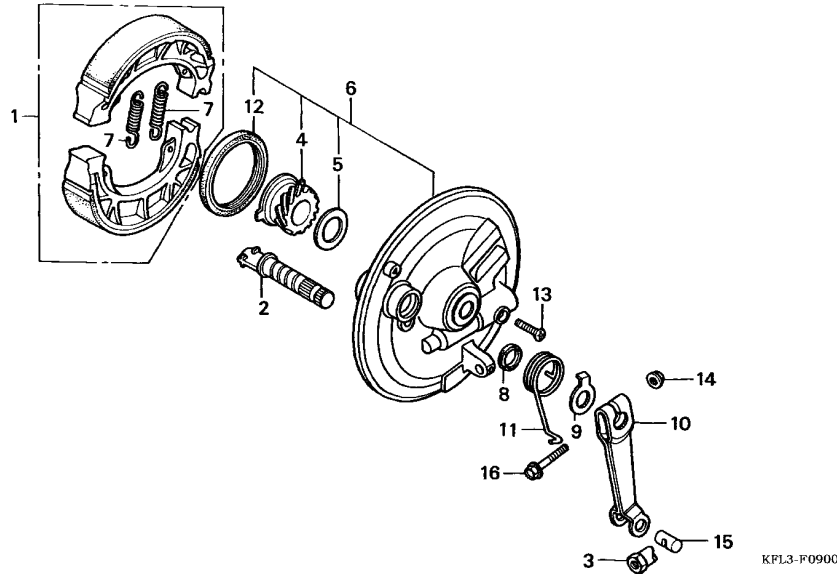
F-8

FRONT BRAKE PANEL - BÁT PHANH TRƯỚC



STT	L.O.N	(Số tham khảo liên quan) Mô tả	THỜI GIAN ĐỊNH MỨC
1	7111N1	CỤM GUỐC (MÁ) PHANH A: TRƯỚC...	0,3
4	7101C3	BÁNH RĂNG ĐỒNG HỒ TỐC ĐỘ	0,3
6		(2)	
7	7111D0	BÁT PHANH TRƯỚC.....	0,4
10	7111C3	CÁN PHANH TRƯỚC.....	0,1

STT	MÃ PHỤ TÙNG	MÔ TẢ CHI TIẾT	NF100M			ANF100M		TÊN TIẾNG VIỆT
			2	4	5	6	7	
1	06430-GCE-900	SHOE SET, BRAKE (NK).....	1	-	-	-	-	GUỐC PHANH (NK)
	06430-KPH-900	SHOE SET, BRAKE	-	1	1	-	... MV,M3V,V	GUỐC PHANH
2	43141-400-010	CAM, RR. BRAKE.....	1	-	-	-	-	CAM PHANH SAU
	43141-KTL-640	CAM, RR. BRAKE	-	1	1	-	... MV,M3V,V	CAM PHANH SAU
3	43459-GN5-760	NUT, BRAKE ROD ADJUSTING.....	1	-	-	-	-	ỐC ĐIỀU CHỈNH PHANH
	44806-GN5-901	GEAR, SPEEDOMETER (YAMADA).....	1	-	-	-	-	BÁNH RĂNG ĐỒNG HỒ TỐC ĐỘ (YAMADA)
	44806-KFM-901	GEAR, SPEEDOMETER	1	1	1	1	... MDV,MV,M3V,V	BÁNH RĂNG ĐỒNG HỒ TỐC ĐỘ
5	44809-170-003	WASHER, SPEEDOMETER GEAR.....	1	-	-	-	-	ĐỆM BÁNH RĂNG ĐỒNG HỒ TỐC ĐỘ
	44809-KFM-900	WASHER, SPEEDOMETER GEAR	-	1	1	1	... MDV,MV,M3V,V	ĐỆM BÁNH RĂNG ĐỒNG HỒ TỐC ĐỘ
6	45010-GBG-B40ZC	PANEL SUB ASSY., FR. BRAKE *NH364M* SHEEN SILVER METALLIC.....	1	-	-	-	-	CỤM BÁT PHANH TRƯỚC *NH364M*
	45010-KRS-860ZA	PANEL SUB COMP., FR. BRAKE *NH364M* SHEEN SILVER METALLIC.....	-	1	1	1	... MDV,MV,M3V,V	CỤM BÁT PHANH TRƯỚC *NH364M*
7	43151-110-000	SPRING, BRAKE SHOE.....	2	-	-	-	-	LÒ XO GUỐC PHANH SAU (NK)
	45133-028-000	SPRING, BRAKE SHOE	-	2	2	-	... MV,M3V,V	LÒ XO GUỐC PHANH
8	45134-250-000	DUST SEAL, BRAKE CAM.....	1	-	-	-	-	PHỐT CHẮN BỤI CAM PHANH
	45145-121-710	INDICATOR, FR. BRAKE.....	1	-	-	-	... MDV,MV,M3V,V	VÒNG CHỈ THỊ ĐỘ MÒN PHANH TRƯỚC
	45145-KFM-900	INDICATOR, FR. BRAKE	-	1	1	-	... MV,M3V,V	VÒNG CHỈ THỊ ĐỘ MÒN PHANH TRƯỚC
			-	-	-	1	... MDV	VÒNG CHỈ THỊ ĐỘ MÒN PHANH TRƯỚC



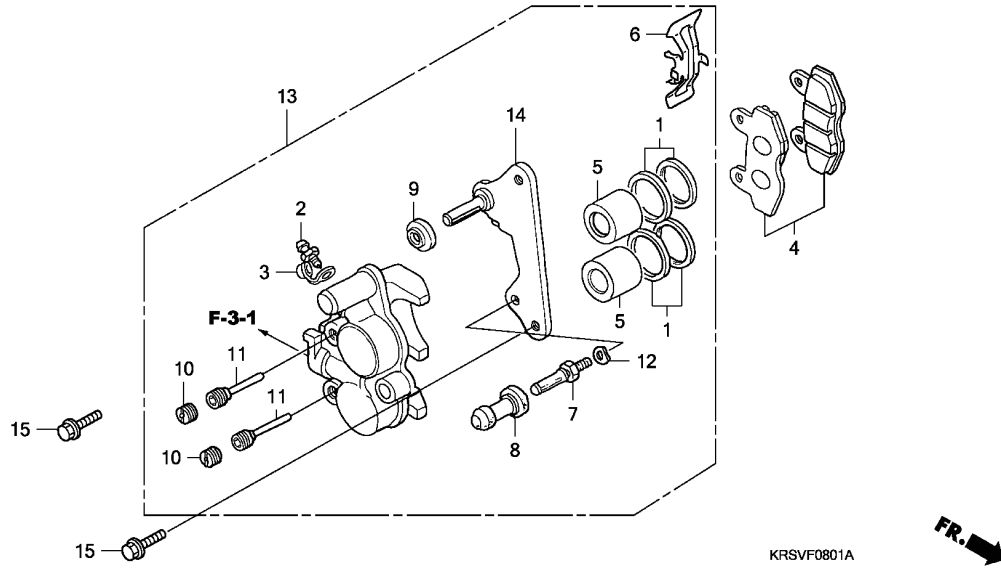
3

STT	MÃ PHỤ TÙNG	MÔ TẢ CHI TIẾT	NF100M			ANF100M		TÊN TIẾNG VIỆT
			2	4	5	6	7	
10	45410-GN5-900	ARM, FR. BRAKE.....	1	-	-	-	-	CẦN PHANH TRƯỚC
			-	1	1	1	1 ... MDV, MV, M3V, V	
11	45435-121-010	SPRING, FR. BRAKE ARM RETURN.....	1	-	-	-	-	LÒ XO HỒI VỊ CẦN PHANH TRƯỚC
12	91251-GN5-901	DUST SEAL, 47X57X7 (ARAI).....	1	-	-	-	-	PHỐT CHẮN BỤI, 47X57X7 (ARAI)
	91251-GN5-902	DUST SEAL, 47X57X7 (NOK).....	-	1	1	1	1 ... MDV, MV, M3V, V	PHỐT CHẮN BỤI, 47X57X7 (NOK)
13	93700-05020-0A	SCREW, OVAL, 5X20.....	1	-	-	-	-	VÍT, 5X20
14	94050-06000	NUT, FLANGE, 6MM.....	1	-	-	-	-	ĐAI ỐC, 6MM
			-	1	1	1	1 ... MDV, MV, M3V, V	
15	95015-32001	JOINT B, BRAKE ARM.....	1	-	-	-	-	CHỐT B, CẦN PHANH
			-	1	1	1	1 ... MDV, MV, M3V, V	
16	95701-06028-00	BOLT, FLANGE, 6X28.....	1	-	-	-	-	BULÔNG, 6X28
			-	1	1	1	1 ... MDV, MV, M3V, V	

F-8-1

FRONT BRAKE CALIPER (NF100M/MSV) - NGÀM PHANH TRƯỚC

J 11



STT	L.O.N	(Số tham khảo liên quan) Mô tả	THỜI GIAN ĐINH MỨC
4	711115	BỘ GUỐC (MÁ) PHANH TRƯỚC 0,1 (1)	
5	7111D1	PISTON, NGÀM PHANH TRƯỚC 0,5 .BAO GỒM: xả khí .GHI CHÚ: thời gian giống nhau cho 2 chi tiết hoặc hơn	
13	711130	NGÀM PHANH TRƯỚC 0,4 .BAO GỒM: xả khí	
14	7111G0	GIÁ BẮT NGÀM PHANH TRƯỚC 0,2	

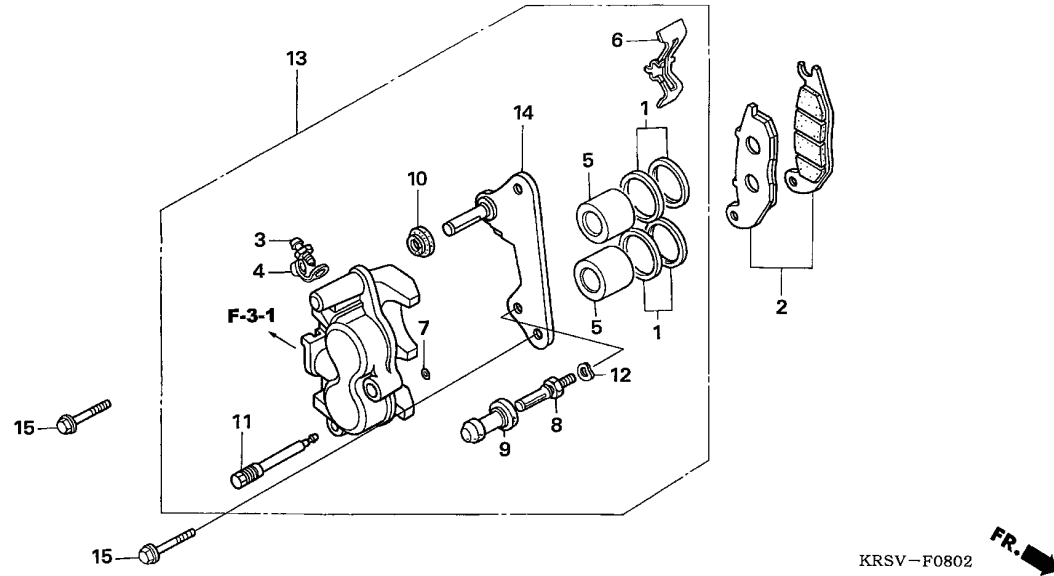
STT	MÃ PHỤ TÙNG	MÔ TẢ CHI TIẾT	NF100M		ANF100M		TÊN TIẾNG VIỆT
			2	4	5	6	
1	06451-GE2-405	SEAL SET, PISTON	2	2	-	- ... MSV,2V	BỘ GIOĂNG PISTON NGÀM PHANH
2	43352-568-003	SCREW, BLEEDER (NISSIN).....	1	1	-	- ... MSV,2V	VÍT XẢ KHÍ BỘ NGÀM PHANH (NISSIN)
3	43353-461-771	CAP, BLEEDER	1	1	-	- ... MSV,2V	CHỤP VÍT XẢ KHÍ NGÀM PHANH
4	45105-KW7-405	PAD SET, FR. BRAKE	1	-	-	- ... 2V	BỘ MÁ PHANH DẦU
	45105-KW7-415	PAD SET, FR. BRAKE	-	1	-	- ... MSV	BỘ MÁ PHANH DẦU
5	45107-GE2-006	PISTON	2	2	-	- ... MSV,2V	PISTON NGÀM PHANH
6	45108-GE2-006	SPRING, PAD	1	1	-	- ... MSV,2V	LÒ XO MÁ PHANH
7	45131-GZ0-006	BOLT, PIN	1	1	-	- ... MSV,2V	BULÔNG CHỐT TRƯỢT
8	45132-166-016	BOOT, PIN BUSH (NISSIN).....	1	1	-	- ... MSV,2V	ĐỆM CAO SU CHỐT TRƯỢT (NISSIN)
9	45133-MA3-006	BOOT B	1	1	-	- ... MSV,2V	ĐỆM B
10	45203-MG3-016	PLUG, PIN	2	2	-	- ... MSV,2V	NẮP CHỐT TREO MÁ PHANH
11	45215-GE2-016	PIN, HANGER	2	2	-	- ... MSV,2V	CHỐT TREO MÁ PHANH
12	45216-166-006	WASHER, WAVE	1	1	-	- ... MSV,2V	VÒNG ĐỆM SÓNG
13	45250-KFL-D31	CALIPER SUB ASSY., R. FR.....	1	1	-	- ... MSV,2V	CỤM NGÀM PHANH TRƯỚC, PHẢI
14	45290-KET-871	BRACKET SUB ASSY., R. FR. CALIPER.....	1	1	-	- ... MSV,2V	GIÁ TRƯỢT CỤM NGÀM PHANH TRƯỚC, PHẢI
15	90131-KGH-900	BOLT, FLANGE, 8X25	2	2	-	- ... MSV,2V	BULÔNG, 8X25

3

F-8-2

FRONT BRAKE CALIPER - NGÀM PHANH TRƯỚC (ANF100MCV/MSV/MTV)

J 12



STT	L.O.N	(Số tham khảo liên quan) Mô tả	THỜI GIAN ĐỊNH MỨC
2	711115	BỘ GIỎNG (MÁ) PHANH TRƯỚC 0,1	
5	7111D1	(1) PISTON, NGÀM PHANH TRƯỚC 0,5	
		.BAO GỒM: xả khí .GHI CHÚ: thời gian giống nhau cho 2 chi tiết hoặc hơn	
13	711130	NGÀM PHANH TRƯỚC 0,4	
14	7111G0	.BAO GỒM: xả khí GIÁ BẮT NGÀM PHANH TRƯỚC 0,2	

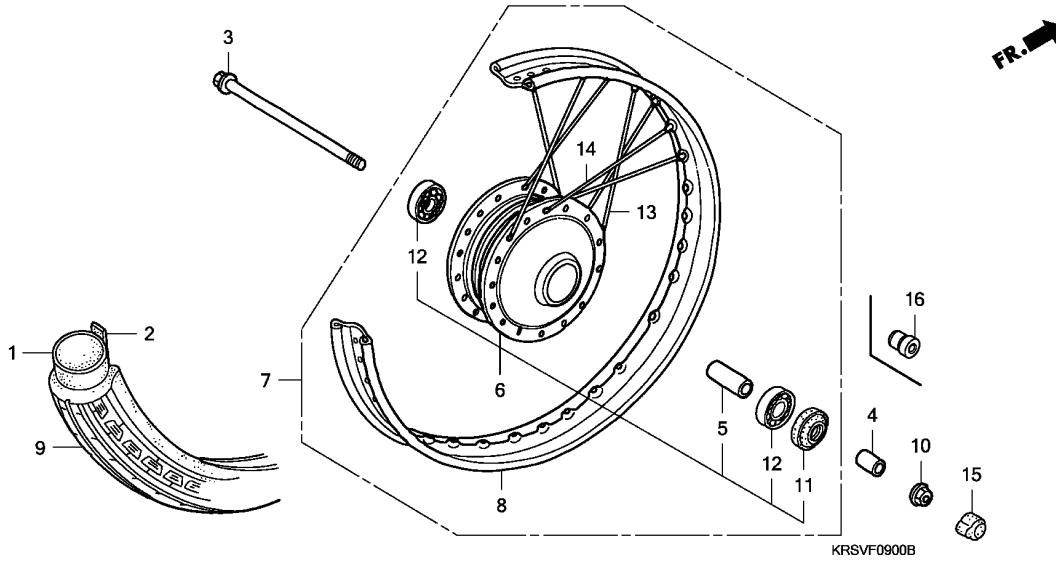
3

STT	MÃ PHỤ TÙNG	MÔ TẢ CHI TIẾT	NF100M			ANF100M		TÊN TIẾNG VIỆT
			2	4	5	6	7	
1	06451-GE2-405	SEAL SET, PISTON	-	-	-	2	2 ... MCV,MSV,MTV	BỘ GIOĂNG PISTON NGÀM PHANH
2	06455-KPH-951	PAD SET, FR.....	-	-	-	1	- ... MCV,MSV	BỘ MÁ PHANH TRƯỚC
	06455-KPH-952	PAD SET, FR.....	-	-	-	-	1 ... MTV	BỘ MÁ PHANH TRƯỚC
3	43352-568-003	SCREW, BLEEDER (NISSIN).....	-	-	-	1	1 ... MCV,MSV,MTV	VÍT XẢ KHÍ (NISSIN)
4	43353-461-771	CAP, BLEEDER	-	-	-	1	1 ... MCV,MSV,MTV	CHỤP VÍT XẢ KHÍ NGÀM PHANH
5	45107-GE2-006	PISTON	-	-	-	2	2 ... MCV,MSV,MTV	PISTON NGÀM PHANH
6	45108-KPH-951	SPRING, PAD	-	-	-	1	1 ... MCV,MSV,MTV	LÒ XO MÁ PHANH
7	45111-MAJ-G41	RING, STOPPER	-	-	-	1	1 ... MCV,MSV,MTV	VÒNG CHẶN
8	45131-GZ0-006	BOLT, PIN	-	-	-	1	1 ... MCV,MSV,MTV	CHỐT TRƯỢT
9	45132-166-016	BOOT, PIN BUSH (NISSIN).....	-	-	-	1	1 ... MCV,MSV,MTV	ĐỆM CAO SU CHỐT TRƯỢT (NISSIN)
10	45133-MA3-006	BOOT B	-	-	-	1	1 ... MCV,MSV,MTV	ĐỆM B
11	45215-KPH-951	PIN, HANGER	-	-	-	1	1 ... MCV,MSV,MTV	CHỐT TREO MÁ PHANH
12	45216-166-006	WASHER, WAVE	-	-	-	1	1 ... MCV,MSV,MTV	VÒNG ĐỆM SÓNG
13	45250-KTL-671	CALIPER SUB ASSY., R. FR. (NISSIN).....	-	-	-	1	1 ... MCV,MSV,MTV	CỤM NGÀM PHANH TRƯỚC, PHẢI (NISSIN)
14	45290-KPH-951	BRACKET SUB ASSY., FR. CALIPER.....	-	-	-	1	1 ... MCV,MSV,MTV	GIÁ TRƯỢT CỤM NGÀM PHANH
15	90131-KGH-900	BOLT, FLANGE, 8X25	-	-	-	2	2 ... MCV,MSV,MTV	BULÔNG, 8X25

F-9

FRONT WHEEL (SPOKE/DRUM BRAKE) - BÁNH TRƯỚC (PHANH ĐÙM/NAN HOA)

J 13



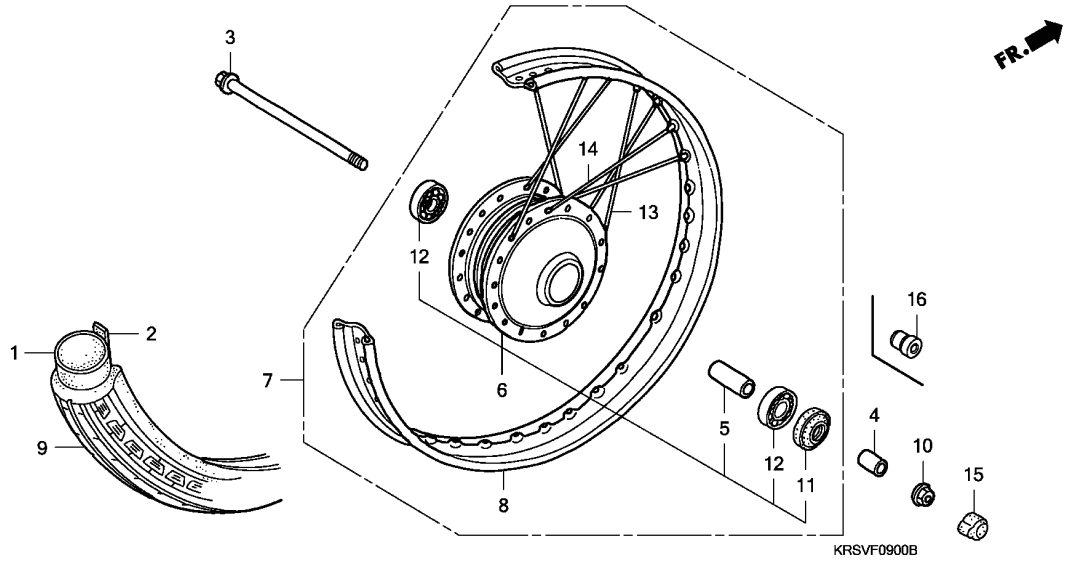
STT	L.O.N	(Số tham khảo liên quan) Mô tả	THỜI GIAN ĐỊNH MỨC
1		(2)	
	710140	SẮM TRƯỚC (1).....	0,7
3	710151	TRỤC BÁNH TRƯỚC	0,2
6	710103	MOAY Ớ TRƯỚC	2,3
7	7101D4	BÁNH TRƯỚC	0,7
8	710109	VÀNH TRƯỚC	2,2
9		(2)	
	710139	LỚP TRƯỚC (1).....	0,7
12		(5)	
	710115	VÒNG BI, BÁNH TRƯỚC (1).....	0,4
	710115G	.Cộng vào cho thay 1 vòng bi	0,1

STT	MÃ PHỤ TÙNG	MÔ TẢ CHI TIẾT	NF100M			ANF100M		TÊN TIẾNG VIỆT
			2	4	5	6	7	
1	42712-041-154	TUBE, TIRE (IRC) (2.25/2.50-17).....	1	-	-	-	-	SẮM TRƯỚC (2,25/2,50-17) (IRC)
2	42713-001-000	FLAP, TIRE (IRC) (17X1.20).....	1	-	-	-	-	CAO SU LÓT VÀNH (IRC) (17X1,20)
3	44301-KAN-T40	AXLE, FR. WHEEL.....	1	-	-	-	-	TRỤC BÁNH TRƯỚC
	44301-KPH-970	AXLE, FR. WHEEL	-	1	1	-	-	TRỤC BÁNH TRƯỚC
4	44311-GN5-760	COLLAR, FR. WHEEL SIDE.....	1	-	-	-	-	ĐỆM CÁCH BÁNH TRƯỚC
			-	1	1	-	-	
5	44620-400-000	COLLAR, FR. AXLE DISTANCE.....	1	-	-	-	-	ỐNG CÁCH BI MOAY Ớ TRƯỚC
			-	1	1	1	1	
6	44635-GBG-B20ZC	HUB SUB ASSY., FR.						CỤM MOAY Ớ TRƯỚC
		NH364M SHEEN SILVER METALLIC.....	1	-	-	-	-	*NH364M*
	44635-GBG-B40ZC	*NH364M* SHEEN SILVER METALLIC.....	-	1	-	-	-	*NH364M*
	44635-KRS-860ZA	*NH364M* SHEEN SILVER METALLIC.....	-	1	1	1	1	*NH364M*
7	44650-GBG-B20ZC	WHEEL SUB ASSY., FR.						CỤM BÁNH TRƯỚC
		NH364M SHEEN SILVER METALLIC.....	1	-	-	-	-	*NH364M*
	44650-GBG-B40ZC	*NH364M* SHEEN SILVER METALLIC.....	-	1	-	-	-	*NH364M*
	44650-KRS-860ZA	*NH364M* SHEEN SILVER METALLIC.....	-	1	1	1	1	*NH364M*
8	44701-GBG-B20	RIM, FR. WHEEL.....	1	-	-	-	-	VÀNH TRƯỚC
			-	1	1	1	1	
9	44711-KRS-901	TIRE, FR. (IRC) (2.25-17 4PR).....	1	-	-	-	-	LỚP TRƯỚC (2,25-17 4PR)
			-	1	1	1	1	
	44711-KRS-V51	TIRE, FR. (2.25-17 4PR/33L).....	-	1	-	-	-	LỚP TRƯỚC (2,25-17 4PR/33L)

F-9

FRONT WHEEL (SPOKE/DRUM BRAKE) - BÁNH TRƯỚC (PHANH ĐÙM/NAN HOA)

J 14



KRSVF0900B

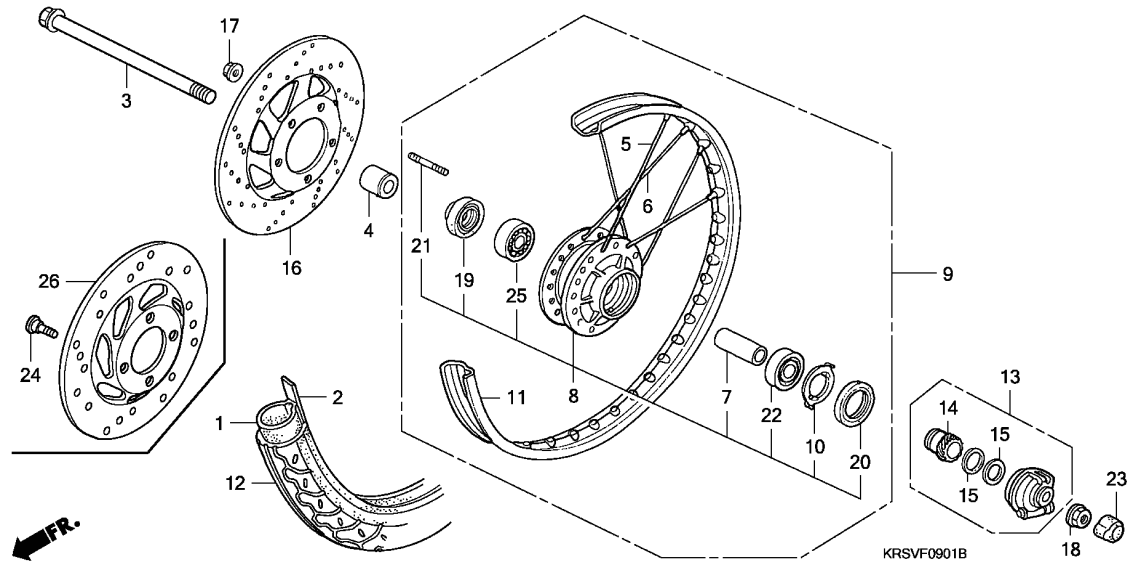
3

STT	MÃ PHỤ TÙNG	MÔ TẢ CHI TIẾT	NF100M			ANF100M		TÊN TIẾNG VIỆT
			2	4	5	6	7	
10	90306-KGH-901	NUT, U, 12MM.....	1	-	-	-	-	ĐAI ỐC U, 12MM
			-	1	1	1	1 ... MDV, MV, M3V, V	
11	90755-KCS-920	OIL SEAL, 21X37X7.....	1	-	-	-	-	PHỐT DẦU, 21X37X7
	90755-229-003	OIL SEAL, 21X37X7 (ARAI).....	-	1	-	-	- ... M3V	PHỐT DẦU, 21X37X7 (ARAI)
	90755-229-005	OIL SEAL, 21X37X7 (NOK).....	-	1	-	-	- ... M3V	PHỐT DẦU, 21X37X7 (NOK)
	91251-KPH-901	DUST SEAL, 21X37X7	-	1	1	1	1 ... MDV, MV, V	PHỐT CHẮN BỤI, 21X37X7
12	96140-63010-10	BEARING, RADIAL BALL, 6301U	2	-	-	-	-	VÒNG BI 6301U
			-	2	2	2	2 ... MDV, MV, M3V, V	
13	97172-21157-F0	SPOKE SET A, 12X158.5 (INSIDE).....	18	-	-	-	-	NAN HOA A, 12X158,5 (TRONG)
			-	18	18	18	18 ... MDV, MV, M3V, V	
14	97604-21157-F0	SPOKE SET (A10X158.5) (OUTSIDE).....	18	-	-	-	-	NAN HOA (A10X158,5) (NGOÀI)
			-	18	18	18	18 ... MDV, MV, M3V, V	
15	44302-383-610	CAP, AXLE NUT	-	-	-	1	1 ... MDV	NÚT BỊT ĐẦU TRỤC BÁNH TRƯỚC
16	44311-KPH-900	COLLAR, FR. WHEEL SIDE	-	-	-	1	1 ... MDV	BẠC CÁCH BÁNH TRƯỚC

F-9-1

FRONT WHEEL (SPOKE/DISK BRAKE) - BÁNH TRƯỚC (PHANH ĐĨA/NANH HOA)

J 15



STT	L.O.N	(Số tham khảo liên quan) Mô tả	THỜI GIAN ĐỊNH MỨC
1		(2) SẮM TRƯỚC (1).....	0,7
3	710140	TRỤC BÁNH TRƯỚC	0,2
8	710103	MOAY Ớ TRƯỚC	2,3
9	7101G2	BÁNH TRƯỚC (A)	0,8
11	710109	VÀNH TRƯỚC	2,2
12		(2) LỚP TRƯỚC (1).....	0,7
13	710145	BỘ HỘP BÁNH RĂNG ĐỒNG HỒ TỐC ĐỘ	0,2
16		(26) ĐĨA PHANH TRƯỚC.....	0,3
22		(7,25) VÒNG BỊ, BÁNH TRƯỚC (1).....	0,4
	710115G	. Cộng vào cho thay 1 vòng bi	0,1

STT	MÃ PHỤ TÙNG	MÔ TẢ CHI TIẾT	NF100M			ANF100M		TÊN TIẾNG VIỆT
			2	4	5	6	7	
1	42712-041-154	TUBE, TIRE (IRC) (2.25/2.50-17)	1	1	-	-	MSV,2V	SẮM TRƯỚC (IRC) (2,25/2,50-17)
	42712-KFM-901	TUBE, TIRE (DUNLOP) (70/100-17M/C)	-	-	-	1	MSV	SẮM TRƯỚC (DUNLOP) (70/100-17 M/C)
	44712-KPH-701	TUBE, TIRE (DUNLOP).....	-	-	-	1	MTV	SẮM TRƯỚC (DUNLOP)
	44712-KPH-702	TUBE, TIRE (IRC).....	-	-	-	1	MTV	SẮM TRƯỚC (IRC)
	42712-KTM-972	TUBE, TIRE (IRC) (70/100-17M/C).....	-	-	-	1	MSV2V	SẮM (IRC) (70/100-17 M/C)
2	42713-001-000	FLAP, TIRE (IRC) (17X1.20).....	1	1	-	-	MSV,2V	CAO SU LÓT VÀNH (IRC) (17X1,20)
	44713-KFM-901	FLAP, TIRE (DUNLOP) (17X1.40).....	-	-	-	1	MTV,MSV2V	CAO SU LÓT VÀNH (DUNLOP) (17X1,40)
	42713-KFM-901	FLAP, TIRE (DUNLOP) (17X1.40).....	-	-	-	1	MTV	CAO SU LÓT VÀNH (DUNLOP) (17X1,40)
3	44301-KAN-T40	AXLE, FR. WHEEL	1	1	-	-	MSV,2V	TRỤC BÁNH TRƯỚC
	44301-KPH-970	AXLE, FR. WHEEL	-	-	-	1	MSV,MTV	TRỤC BÁNH TRƯỚC
4	44311-KW7-900	COLLAR, FR. WHEEL SIDE	1	1	-	-	MSV,2V	BẠC CÁCH BÁNH TRƯỚC
	44311-KPH-900	COLLAR, FR. WHEEL SIDE	-	-	-	1	MSV,MTV	BẠC CÁCH BÁNH TRƯỚC
5	97492-31211-F0	SPOKE SET (A11X185.5) (OUTSIDE).....	18	18	-	-	MSV,2V	NANH HOA (A11X185,5) (NGOÀI)
	97550-31209-K0	SPOKE SET (A11X184.5) (OUTSIDE).....	-	-	-	18	MSV,MTV	NANH HOA (A11X184,5) (NGOÀI)
6	97170-31211-F0	SPOKE SET (A11X185.5) (INSIDE).....	18	18	-	-	MSV,2V	NANH HOA (A11X185,5) (TRONG)
	97280-31209-K0	SPOKE SET (A11X184.5) (INSIDE).....	-	-	-	18	MSV,MTV	NANH HOA (A11X184,5) (TRONG)
7	44620-400-000	COLLAR, FR. AXLE DISTANCE	1	1	-	-	MSV,2V	ỔNG CÁCH BỊ MOAY Ớ TRƯỚC
	44620-KPH-650	COLLAR, FR. AXLE DISTANCE	-	-	-	1	MSV,MTV	ỔNG CÁCH BỊ MOAY Ớ TRƯỚC
8	44635-KFL-830ZA	HUB SUB ASSY., FR. *NH364M* SHEEN SILVER METALLIC.....	1	1	-	-	MSV,2V	CỤM MOAY Ớ TRƯỚC *NH364M*
	44635-KPH-650ZA	*NH364M* SHEEN SILVER METALLIC.....	-	-	-	1	MSV,MTV	*NH364M*
9	44650-KRS-870ZA	WHEEL SUB ASSY., FR. *NH364M* SHEEN SILVER METALLIC.....	1	1	-	-	MSV,2V	CỤM BÁNH TRƯỚC *NH364M*
	44650-KTM-880ZA	*NH364M* SHEEN SILVER METALLIC.....	-	-	-	1	MSV	*NH364M*

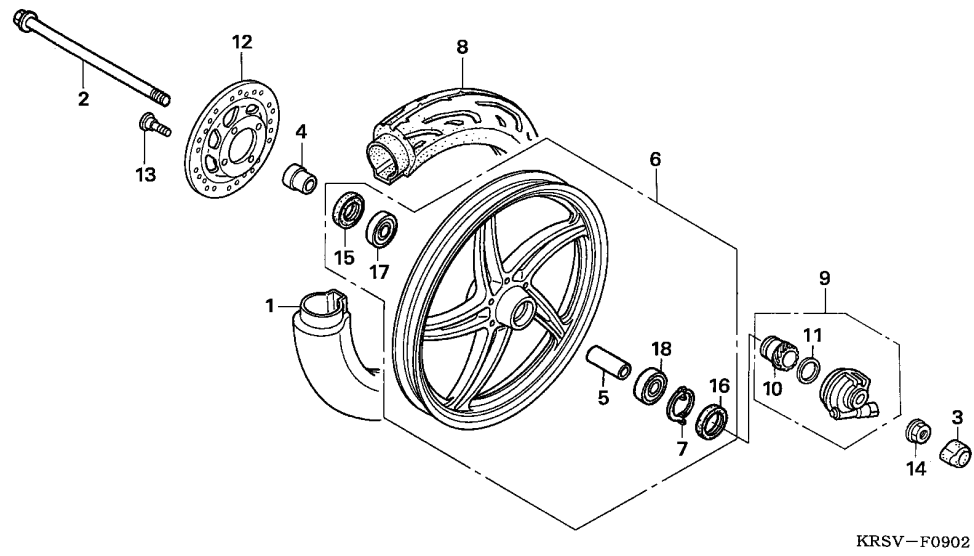
3

STT	MÃ PHỤ TÙNG	MÔ TẢ CHI TIẾT	NF100M			ANF100M		TÊN TIẾNG VIỆT	
			2	4	5	6	7		
10	44650-KTM-881ZA	*NH364M* SHEEN SILVER METALLIC.....	-	-	-	1	...	MSV	*NH364M*
	44650-KTL-710ZA	*NH364M* SHEEN SILVER METALLIC.....	-	-	-	1	...	MTV	*NH364M*
	44680-166-000	RETAINER, GEAR BOX	1	1	1	1	...	MSV,MTV,2V	VÒNG GIỮ, BÁNH RĂNG TỐC ĐỘ
11	44701-GBG-B20	RIM, FR. WHEEL	1	1	-	-	...	MSV,2V	VÀNH TRƯỚC
	42701-KW7-900	RIM, WHEEL	-	-	-	1	...	MSV	VÀNH XE
	42701-KW7-901	RIM, RR. WHEEL	-	-	-	1	...	MSV	VÀNH SAU
12	44701-KW7-900	RIM, FR. WHEEL	-	-	-	1	...	MTV	VÀNH TRƯỚC
	44711-KRS-901	TIRE, FR. (IRC) (2.25-17 4PR)	1	1	-	-	...	MSV,2V	LỚP TRƯỚC (IRC) (2,25-17 4PR)
	44711-KPH-971	TIRE, FR. (DUNLOP) (70/100-17 M/C 40P)	-	-	-	1	...	MSV	LỚP TRƯỚC (DUNLOP) (70/100-17 M/C 40P)
	44711-KPH-901	TIRE, FR. (DUNLOP) (60/100-17 M/C 33P)	-	-	-	1	...	MTV	LỚP TRƯỚC (DUNLOP) (60/100-17 M/C 33P)
	44711-KPH-902	TIRE, FR. (IRC) (60/100-17 M/C 33P)	-	-	-	1	...	MTV	LỚP TRƯỚC (IRC) (60/100-17 M/C 33P)
	44711-KTM-972	TIRE, FR. (IRC) (70/100- 17M/C 40P)	-	-	-	1	...	MSV	LỚP TRƯỚC (IRC) (70/100- 17M/C 40P)
	44800-KAN-851	BOX ASSY., SPEEDOMETER GEAR	1	1	-	-	...	MSV,2V	BỘ BÁNH RĂNG ĐỒNG HỒ TỐC ĐỘ
	44800-KPH-651	BOX ASSY., SPEEDOMETER GEAR	-	-	-	1	...	MSV,MTV	BỘ BÁNH RĂNG ĐỒNG HỒ TỐC ĐỘ
	44806-KAN-851	GEAR, SPEEDOMETER	1	1	-	-	...	MSV,2V	BÁNH RĂNG ĐỒNG HỒ TỐC ĐỘ
	44806-KGH-901	GEAR, SPEEDOMETER	-	-	-	1	...	MSV,MTV	BÁNH RĂNG ĐỒNG HỒ TỐC ĐỘ
15	44809-170-003	WASHER, SPEEDOMETER GEAR	2	2	-	-	...	MSV,2V	ĐỆM BÁNH RĂNG ĐỒNG HỒ TỐC ĐỘ
	44809-KFM-900	WASHER, SPEEDOMETER GEAR	-	-	-	1	...	MSV,MTV	ĐỆM BÁNH RĂNG ĐỒNG HỒ TỐC ĐỘ
16	45121-KBA-901	DISK, FR. BRAKE	1	1	-	-	...	MSV,2V	ĐĨA PHANH TRƯỚC
17	90301-KGH-901	NUT, U, 6MM	5	5	-	-	...	MSV,2V	ĐAI ỐC, 6MM
18	90306-KGH-901	NUT, U, 12MM	1	1	1	1	...	MSV,MTV,2V	ĐAI ỐC, 12MM
19	91252-KGH-901	DUST SEAL, 23X37X7 (ARAI).....	1	1	-	-	...	MSV,2V	PHỐT DẦU, 23X37X7 (ARAI)
	91252-KGH-902	DUST SEAL, 23X37X7 (NOK).....	1	1	-	-	...	MSV,2V	PHỐT DẦU, 23X37X7 (NOK)
	91251-KPH-901	DUST SEAL, 21X37X7	-	-	-	1	...	MSV,MTV	PHỐT DẦU, 21X37X7
	91258-KGH-902	DUST SEAL, 40X50X5 (NOK).....	1	1	1	1	...	MSV,MTV,2V	PHỐT CHẮN BỤI, 40X50X5 (NOK)
20	91258-410-013	DUST SEAL, 40X50X5 (ARAI).....	1	1	1	1	...	MSV,MTV,2V	PHỐT CHẮN BỤI, 40X50X5 (ARAI)
21	92911-06018-0E	BOLT, STUD, 6X18	5	5	-	-	...	MSV,2V	GU DÔNG, 6X18
22	96140-63010-10	BEARING, RADIAL BALL, 6301U	1	1	1	1	...	MSV,MTV,2V	VÒNG BI 6301U
23	44302-383-610	CAP, AXLE NUT	-	-	-	1	...	MSV,MTV	NÚT BỊT ĐẦU TRỤC BÁNH TRƯỚC
24	90105-KGH-900	BOLT, BRAKE DISK, 8X24	-	-	-	4	...	MSV,MTV	BULÔNG BẮT PHANH ĐĨA, 8X24
25	96140-63010-10	BEARING, RADIAL BALL, 6301U	1	1	-	-	...	MSV,2V	VÒNG BI 6301U
			-	-	-	1	...	MSV,MTV,MSV2V	
26	45251-KTM-751	DISK, FR. BRAKE (NHK).....	-	-	-	1	...	MSV,MTV	ĐĨA PHANH TRƯỚC (NHK)
	45251-KTM-752	DISK, FR. BRAKE (SUNSTAR).....	-	-	-	1	...	MSV,MTV,MSV2V	ĐĨA PHANH TRƯỚC (SUNSTAR)

F-9-2

FRONT WHEEL (CAST/DISK BRAKE) - BÁNH TRƯỚC (PHANH ĐĨA/VÀNH ĐÚC)

K 1



KRSV-F0902

STT	L.O.N	(Số tham khảo liên quan) Mô tả	THỜI GIAN ĐỊNH MỨC
1	710140	SẴM TRƯỚC (1).....	0,7
2	710151	TRỤC BÁNH TRƯỚC.....	0,2
6	7101D4	BÁNH TRƯỚC.....	0,8
8	710139	LỚP TRƯỚC (1).....	0,7
9	710145	BỘ HỘP BÁNH RĂNG ĐỒNG HỒ TỐC ĐỘ.....	0,2
12	711120	ĐĨA PHANH TRƯỚC.....	0,3
17	710115	VÒNG BI, BÁNH TRƯỚC (1).....	0,4
	710115G	.Cộng vào cho thay 1 vòng bi.....	0,1

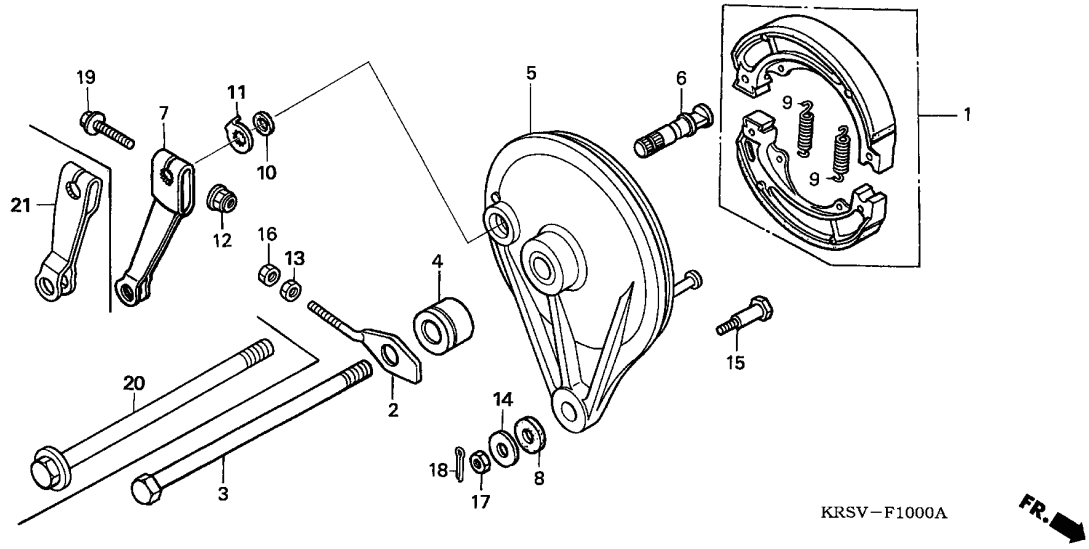
STT	MÃ PHỤ TÙNG	MÔ TẢ CHI TIẾT	NF100M			ANF100M		TÊN TIẾNG VIỆT	
			2	4	5	6	7		
1	42712-KFM-901	TUBE, TIRE (DUNLOP) (70/100-17M/C).....	-	-	-	1	1 ...	MCV	SẴM TRƯỚC (DUNLOP) (70/100-17M/C)
2	44301-KPH-970	AXLE, FR. WHEEL.....	-	-	-	1	1 ...	MCV	TRỤC BÁNH TRƯỚC
3	44302-383-610	CAP, AXLE NUT.....	-	-	-	1	1 ...	MCV	NÚT BỊT ĐẦU TRỤC BÁNH TRƯỚC
4	44311-KPH-900	COLLAR, FR. WHEEL SIDE.....	-	-	-	1	1 ...	MCV	BẠC CÁCH BÁNH TRƯỚC
5	44620-KPH-650	COLLAR, FR. AXLE DISTANCE.....	-	-	-	1	1 ...	MCV	ỐNG CÁCH BI MOAY Ó TRƯỚC
6	44650-KTL-670ZA	WHEEL SUB ASSY., FR. *NH303M* MAT AXIS GRAY METALLIC.....	-	-	-	1	1 ...	MCV	CỤM BÁNH TRƯỚC *NH303M*
7	44680-166-000	RETAINER, GEAR BOX.....	-	-	-	1	1 ...	MCV	VÒNG CHẶN, BÁNH RĂNG ĐỒNG HỒ TỐC ĐỘ
8	44711-KPH-971	TIRE, FR. (DUNLOP) (70/100-17 M/C 40P).....	-	-	-	1	1 ...	MCV	LỚP TRƯỚC (DUNLOP) (70/100-17 M/C 40P)
9	44800-KPH-651	BOX ASSY., SPEEDOMETER GEAR.....	-	-	-	1	1 ...	MCV	BỘ BÁNH RĂNG ĐỒNG HỒ TỐC ĐỘ
10	44806-KGH-901	GEAR, SPEEDOMETER.....	-	-	-	1	1 ...	MCV	BÁNH RĂNG ĐỒNG HỒ TỐC ĐỘ
11	44809-KFM-900	WASHER, SPEEDOMETER GEAR.....	-	-	-	1	1 ...	MCV	ĐỆM BÁNH RĂNG ĐỒNG HỒ TỐC ĐỘ
12	45251-KTM-751	DISK, FR. BRAKE.....	-	-	-	1	1 ...	MCV	ĐĨA PHANH TRƯỚC
	45251-KTM-752	DISK, FR. BRAKE (SUNSTAR).....	-	-	-	1	1 ...	MCV	ĐĨA PHANH TRƯỚC (SUNSTAR)
13	90105-KGH-900	BOLT, BRAKE DISK, 8X24.....	-	-	-	4	4 ...	MCV	BULÔNG BẮT ĐĨA PHANH, 8X24
14	90306-KGH-901	NUT, U, 12MM.....	-	-	-	1	1 ...	MCV	ĐAI ỐC U, 12MM
15	91251-KPH-901	DUST SEAL, 21X37X7.....	-	-	-	1	1 ...	MCV	PHỐT CHẶN BỤI, 21X37X7
16	91258-KGH-902	DUST SEAL, 40X50X5 (NOK).....	-	-	-	1	1 ...	MCV	PHỐT CHẶN BỤI, 40X50X5 (NOK)
	91258-410-013	DUST SEAL, 40X50X5 (ARAI).....	-	-	-	1	1 ...	MCV	PHỐT CHẶN BỤI, 40X50X5 (ARAI)
17	96150-62010-10	BEARING, RADIAL BALL, 6201UU.....	-	-	-	1	1 ...	MCV	VÒNG BI, 6201UU
18	96150-63010-10	BEARING, RADIAL BALL, 6301UU.....	-	-	-	1	1 ...	MCV	VÒNG BI, 6301UU

3

F-10

REAR BRAKE PANEL - BÁT PHANH SAU

K 2



STT	L.O.N	(Số tham khảo liên quan) Mô tả	THỜI GIAN ĐỊNH MỨC
1	711140	BỘ GUỐC (MÁ) PHANH SAU	0,4
3	710160	TRỤC BÁNH SAU	0,3
5	7111A9	BÁT PHANH SAU	0,5
7	7111C4	CÁN PHANH SAU	0,1

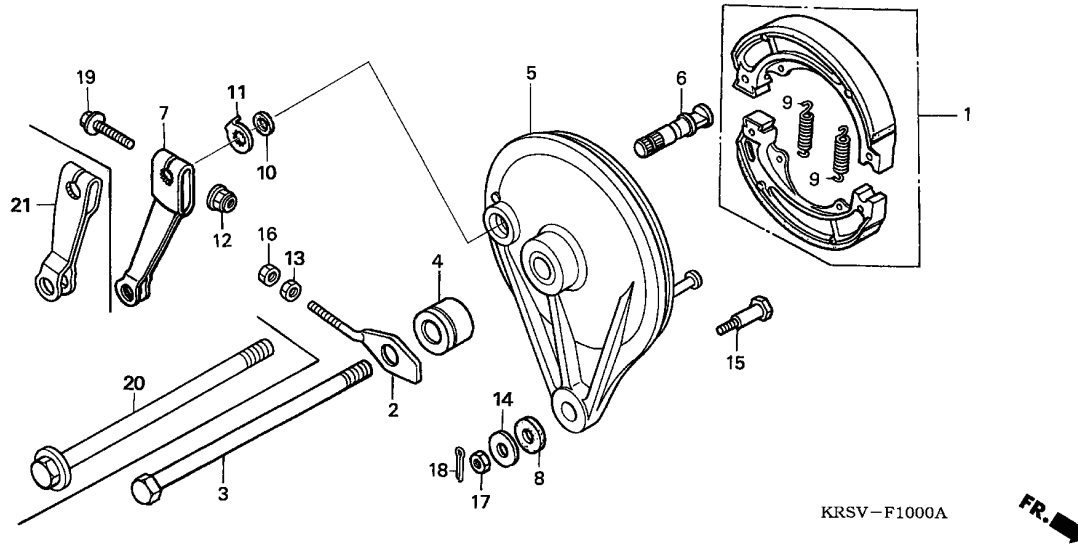
3

STT	MÃ PHỤ TÙNG	MÔ TẢ CHI TIẾT	NF100M			ANF100M		TÊN TIẾNG VIỆT
			2	4	5	6	7	
1	06430-GCE-900	SHOE SET, BRAKE (NK)	1	1	-	-		GUỐC PHANH (NK)
	06430-KPH-900	SHOE SET, BRAKE	-	-	-	1	1	GUỐC PHANH
2	40543-KEV-900	ADJUSTER, R. CHAIN	1	1	1	1	1	TẮM ĐIỀU CHỈNH XÍCH PHẢI
3	42301-GN5-730	AXLE, RR. WHEEL	1	1	1	-	-	TRỤC BÁNH SAU
4	42313-GBG-B20	COLLAR, RR. BRAKE PANEL SIDE	1	1	1	1	1	BẠC BÁNH SAU BÊN BÁT PHANH
5	43100-GBG-B20ZC	PANEL COMP., RR. BRAKE	1	1	1	-	-	BÁT PHANH SAU
	NH364M	SHEEN SILVER METALLIC	1	1	1	-	-	*NH364M*
	43100-GBG-B20ZD	*NH303M* MAT AXIS GRAY METALLIC	-	-	-	1	1	MDV,MSV
	43100-KPH-700ZA	*NH364M* SHEEN SILVER METALLIC	-	-	-	-	1	MCV
			-	-	-	-	1	MTV
6	43141-400-010	CAM, RR. BRAKE	1	-	-	-	-	CAM PHANH SAU
	43141-GBG-B20	CAM, RR. BRAKE	-	1	1	-	-	CAM PHANH SAU
	43141-KTL-640	CAM, RR. BRAKE	-	-	-	1	-	CAM PHANH SAU
			-	-	-	-	1	MCV,MDV,MSV
	43141-GC5-003	CAM, RR. BRAKE	-	-	-	-	1	MTV
7	43410-086-720	ARM, RR. BRAKE	1	1	1	-	-	CÁN PHANH SAU
8	43434-ME1-670	RUBBER, STOPPER ARM	1	1	1	1	1	CAO SU CẢN HẮM BÁT PHANH SAU
9	43151-110-000	SPRING, BRAKE SHOE (NK)	2	2	2	-	-	LÒ XO GUỐC PHANH (NK)
	45133-028-000	SPRING, BRAKE SHOE	-	-	-	2	2	LÒ XO GUỐC PHANH
10	45134-250-000	DUST SEAL, BRAKE CAM	1	1	1	1	1	PHỐT CHẮN BỤI CAM PHANH
11	45145-121-710	INDICATOR, FR. BRAKE	1	1	1	-	-	VÒNG CHỈ THỊ ĐỘ MÒN MÁ PHANH TRƯỚC
	45145-KFM-900	INDICATOR, FR. BRAKE	-	-	-	1	1	VÒNG CHỈ THỊ ĐỘ MÒN MÁ PHANH TRƯỚC
12	90301-KCW-880	NUT, U, 6MM	1	1	1	-	-	ĐAI ỐC U, 6MM
	90301-KGH-901	NUT, U, 6MM	-	-	-	1	1	ĐAI ỐC U, 6MM

F-10

REAR BRAKE PANEL - BÁT PHANH SAU

K 3



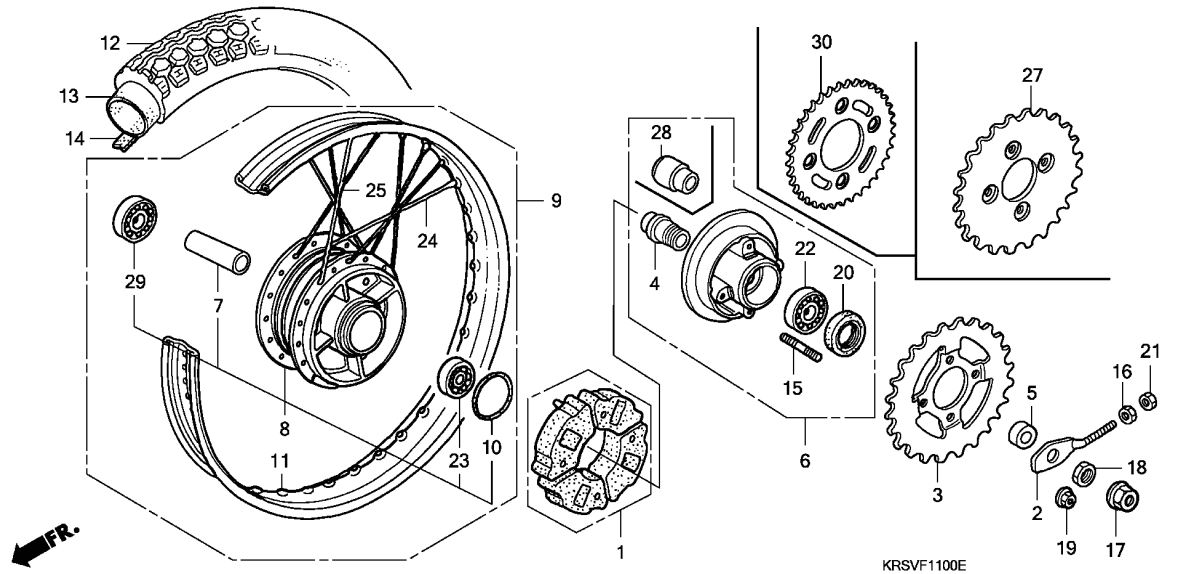
STT	MÃ PHỤ TÙNG	MÔ TẢ CHI TIẾT	NF100M			ANF100M		TÊN TIẾNG VIỆT
			2	4	5	6	7	
13	90302-KBP-900	NUT, SPECIAL, 6MM.....	1	1	1	1	1	ĐAI ỐC ĐẶC BIỆT, 6MM
14	90505-425-000	WASHER, 8MM.....	1	1	1	1	1	ĐỆM, 8MM
15	92811-10000	BOLT A, BRAKE STOPPER.....	1	1	1	1	1	BULÔNG A GIỮ BÁT PHANH SAU
16	94001-06000-0S	NUT, HEX., 6MM.....	1	1	1	1	1	ĐAI ỐC, 6MM
17	94001-08000-0S	NUT, HEX., 8MM.....	1	1	1	1	1	ĐAI ỐC, 8MM
18	94201-20150	PIN, SPLIT, 2.0X15.....	1	1	1	1	1	CHỐT CHẼ, 2,0X15
19	95701-06035-00	BOLT, FLANGE, 6X35.....	1	1	1	1	1	BULÔNG, 6X35
20	42301-KPG-900	AXLE, RR. WHEEL	-	-	-	1	1	TRỤC BÁNH SAU
21	43410-KPH-900	ARM, RR. BRAKE	-	-	-	1	1	CẢN PHANH SAU

3

F-11

REAR WHEEL (SPOKE) - BÁNH SAU (NAN HOA)

K 4



STT	L.O.N	(Số tham khảo liên quan) Mô tả	THỜI GIAN ĐỊNH MỨC
1	710157	(28) GIẢM CHẤN BÁNH SAU.....	0,3
3	7101A0	(27,30) NHÔNG TẢI SAU.....	0,4
4	7101A1	TRỤC ỚNG CHỈ.....	0,5
6	7101A5	CỤM BẮT NHÔNG TẢI SAU.....	0,4
8	710121	MOAY Ớ SAU.....	2,4
9	710118	BÁNH SAU.....	0,8
11	710127	VÀNH SAU.....	2,3
12	710142	(14) LỚP SAU (1).....	0,8
13	7101A7	(14) SĂM SAU (1).....	0,8
22	7101D1	VÒNG BI, BẮT NHÔNG TẢI SAU.....	0,5
23	710133	(7,29) VÒNG BI, BÁNH SAU (1).....	0,5
	710133G	.Cộng vào cho thay 1 vòng bi.....	0,1

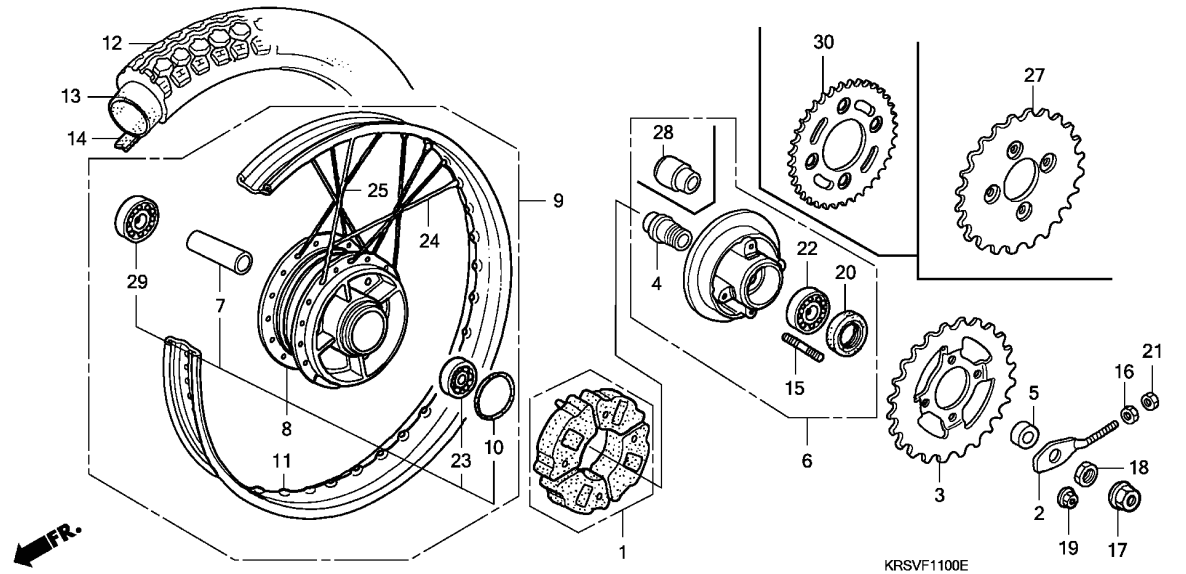
3

STT	MÃ PHỤ TÙNG	MÔ TẢ CHI TIẾT	NF100M			ANF100M		TÊN TIẾNG VIỆT
			2	4	5	6	7	
1	06410-KEV-900	DAMPER SET, WHEEL.....	1	1	-	-		CỤM CAO SU GIẢM CHẤN BÁNH XE
	06410-KFL-850	DAMPER SET, WHEEL.....	-	-	-	1	1 ... MDV,MSV,MTV	CỤM CAO SU GIẢM CHẤN BÁNH XE
2	40544-KEV-900	ADJUSTER, L. CHAIN.....	1	1	1	-	-	TẮM ĐIỀU CHỈNH XÍCH TRÁI
	40543-KEV-900	ADJUSTER, R. CHAIN.....	-	-	-	1	1 ... MDV,MSV,MTV	TẮM ĐIỀU CHỈNH XÍCH PHẢI
3	41201-GN5-760	SPROCKET, FINAL DRIVEN (36T).....	1	-	-	-	-	NHÔNG TẢI SAU (36 RĂNG)
	41201-KRS-860	SPROCKET, FINAL DRIVEN (36T).....	1	-	-	-	-	NHÔNG TẢI SAU (36 RĂNG)
	41201-KTL-790	SPROCKET, FINAL DRIVEN (36T).....	-	1	-	-	-	NHÔNG TẢI SAU (36 RĂNG)
4	42303-GN5-830	SLEEVE, RR. WHEEL.....	1	1	1	-	-	TRỤC ỚNG CHỈ
5	42304-GN5-760	COLLAR, RR. WHEEL SIDE.....	1	1	1	-	-	BẠC BÁNH SAU BÊN NHÔNG
	42304-KFM-900	COLLAR, RR. WHEEL SIDE.....	-	-	-	1	1 ... MDV,MSV,MTV	BẠC BÁNH SAU BÊN NHÔNG
6	42615-KFV-950	FLANGE SUB ASSY., RR. DRIVEN.....	1	1	1	-	-	CỤM BẮT NHÔNG TẢI SAU
	42615-KPH-900	FLANGE SUB ASSY., FINAL DRIVEN.....	-	-	-	1	1 ... MDV,MSV,MTV	CỤM BẮT NHÔNG TẢI SAU
7	42620-121-000	COLLAR, RR. AXLE DISTANCE.....	1	1	1	-	-	ỚNG CÁCH VÒNG BI BÁNH SAU
	42620-KFL-850	COLLAR, RR. AXLE DISTANCE.....	-	-	-	1	1 ... MDV,MSV,MTV	ỚNG CÁCH VÒNG BI BÁNH SAU
8	42635-GBG-B20ZC	HUB SUB ASSY., RR.						CỤM ĐÙM MOAY Ớ SAU
	NH364M	SHEEN SILVER METALLIC.....	1	-	-	-	-	*NH364M*
	42635-GBG-B40ZC	*NH364M* SHEEN SILVER METALLIC.....	-	1	1	-	-	*NH364M*
	42635-KTL-640ZA	*NH364M* SHEEN SILVER METALLIC.....	-	-	-	1	1 ... MDV,MSV	*NH364M*
	42635-KPH-900ZA	*NH364M* SHEEN SILVER METALLIC.....	-	-	-	-	1 ... MTV	*NH364M*
9	42650-GBG-B20ZC	WHEEL SUB ASSY., RR.						CỤM BÁNH SAU
	NH364M	SHEEN SILVER METALLIC.....	1	-	-	-	-	*NH364M*
	42650-GBG-B40ZC	*NH364M* SHEEN SILVER METALLIC.....	-	1	1	-	-	*NH364M*
	42650-KTL-640ZA	*NH364M* SHEEN SILVER METALLIC.....	-	-	-	1	1 ... MSV	*NH364M*
	42650-KTL-680ZA	*NH364M* SHEEN SILVER METALLIC.....	-	-	-	1	1 ... MDV	*NH364M*
	42650-KTL-710ZA	*NH364M* SHEEN SILVER METALLIC.....	-	-	-	-	1 ... MTV	*NH364M*

F-11

REAR WHEEL (SPOKE) - BÁNH SAU (NAN HOA)

K 5



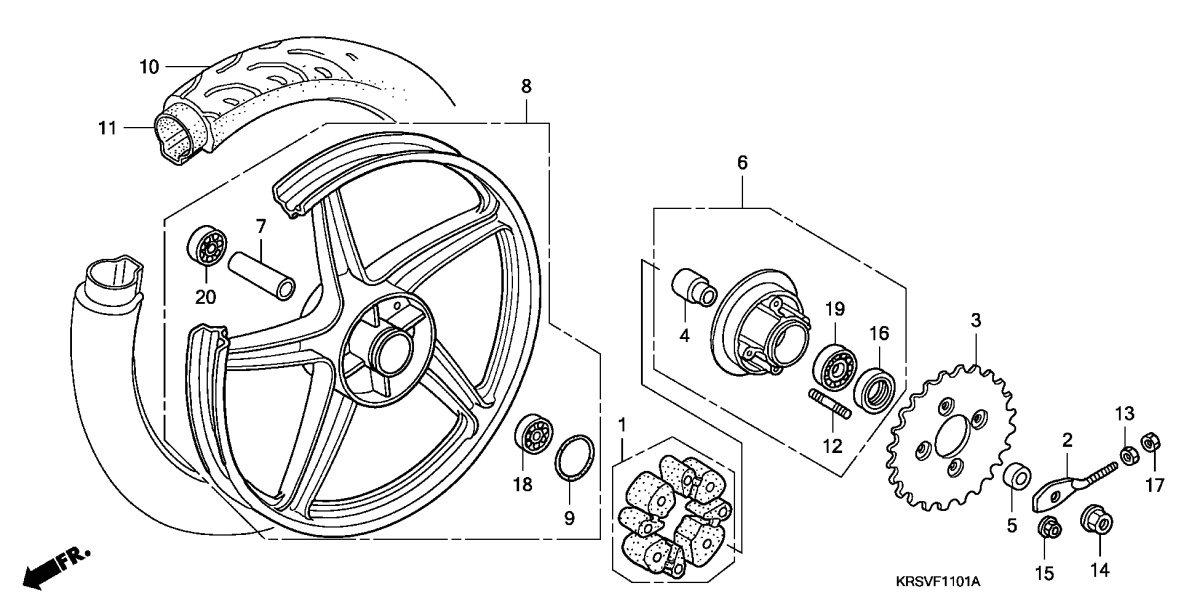
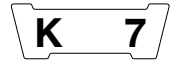
STT	MÃ PHỤ TÙNG	MÔ TẢ CHI TIẾT	NF100M			ANF100M		TÊN TIẾNG VIỆT
			2	4	5	6	7	
10	42653-001-004	O-RING, 40.5X3 (NIPPON DUST KEEPER) ...	1	1	-	-	-	PHỐT O 40,5X3 (NIPPON DUST KEEPER)
			-	-	-	1	1 ... MDV,MSV,MTV	
11	42701-GBG-B20	RIM, RR. WHEEL.....	1	1	-	-	-	VÀNH SAU
	42701-KFL-890	RIM, RR. WHEEL	-	-	-	1	1 ... MDV	VÀNH SAU
	42701-KW7-901	RIM, RR. WHEEL	-	-	-	1	1 ... MSV	VÀNH SAU
	42701-KW7-901	RIM, RR. WHEEL	-	-	-	-	1 ... MTV	VÀNH SAU
12	42711-KRS-901	TIRE, RR. (IRC) (2.50-17 4PR).....	1	-	1	-	-	LỐP SAU (2,50-17 4APR)
	42711-KRS-V51	TIRE, RR. (2.50-17 4PR/38L).....	-	1	-	1	1 ... MDV,V,2V	LỐP SAU (2, 50-17 4APR/38L)
	42711-KPH-971	TIRE, RR. (DUNLOP) (80/90-17 M/C 50P)	1	-	-	-	-	LỐP SAU (DUNLOP) (80/90-17 M/C 50P)
	42711-KPH-901	TIRE, RR. (DUNLOP) (70/90-17 M/C 43P)	-	-	-	-	1 ... MTV	LỐP SAU (DUNLOP) (70/90-17 M/C 43P)
	42711-KPH-902	TIRE, RR. (IRC) (70/90-17 M/C 43P)	-	-	-	-	1 ... MTV	LỐP SAU (IRC) (70/90-17 M/C 43P)
13	42712-041-154	TUBE, TIRE (IRC) (2.25/2.50-17)	1	1	1	-	-	LỐP SAU (IRC) (2,25/2,50-17)
	42712-KFM-901	TUBE, TIRE (DUNLOP) (70/100-17M/C)	-	-	-	1	1 ... MDV,MTV	SẮM TRƯỚC (DUNLOP) (70/100-17M/C)
	42712-KPH-701	TUBE, TIRE (DUNLOP).....	-	-	-	-	1 ... MTV	SẮM TRƯỚC (DUNLOP)
14	42713-001-000	FLAP, TIRE (IRC) (17X1.20).....	1	1	1	-	-	CAO SU LÓT VÀNH (IRC) (17X1,20)
	44713-KFM-901	FLAP, TIRE (DUNLOP) (17X1.40).....	-	-	-	1	1 ... MDV,MTV	CAO SU LÓT VÀNH (DUNLOP) (17X1,40)
	42713-KFM-901	FLAP, TIRE (DUNLOP) (17X1.40).....	-	-	-	-	1 ... MSV	CAO SU LÓT VÀNH (DUNLOP) (17X1,40)
	42713-KFM-901	FLAP, TIRE (DUNLOP) (17X1.40).....	-	-	-	-	1 ... MTV	CAO SU LÓT VÀNH (DUNLOP) (17X1,40)

3

STT	MÃ PHỤ TÙNG	MÔ TẢ CHI TIẾT	NF100M			ANF100M		TÊN TIẾNG VIỆT
			2	4	5	6	7	
15	90128-GS4-000	BOLT, STUD, 8X43	4	4	4	-	-	GU DỒNG, 8X43
	90128-KFM-900	BOLT, STUD, 8X19.5	-	-	-	4	4 ... MDV,MSV,MTV	GU DỒNG, 8X19,5
16	90302-KBP-900	NUT, SPECIAL, 6MM.....	1	1	1	-	-	ĐAI ỐC ĐẶC BIỆT, 6MM
			-	-	-	1	1 ... MDV,MSV,MTV	
17	90306-KGH-901	NUT, U, 12MM.....	1	1	1	-	-	ĐAI ỐC U,12MM
			-	-	-	1	1 ... MDV,MSV,MTV	
18	90307-001-000	NUT, RR. AXLE SLEEVE.....	1	1	1	-	-	ĐAI ỐC ỐNG CHỈ TRỤC SAU
19	90309-357-000	NUT, HEX., 8MM	4	4	4	-	-	ĐAI ỐC BẮT NHÔNG TẢI SAU, 8MM
			-	-	-	4	4 ... MDV,MSV,MTV	
20	91251-KGH-901	DUST SEAL, 27X40X4.5 (ARAI).....	1	1	1	-	-	PHỐT DẦU, 27X40X4,5 (ARAI)
			-	-	-	1	1 ... MDV,MSV,MTV	
	91251-KGH-902	DUST SEAL, 27X40X4.5 (NOK).....	1	1	1	-	-	PHỐT DẦU, 27X40X4,5 (NOK)
			-	-	-	1	1 ... MDV,MSV,MTV	
21	94001-06000-0S	NUT, HEX., 6MM.....	1	1	1	-	-	ĐAI ỐC, 6MM
			-	-	-	1	1 ... MDV,MSV,MTV	
22	96140-62030-10	BEARING, RADIAL BALL, 6203U.....	1	1	1	-	-	VÒNG BI 6203U
			-	-	-	1	1 ... MDV,MSV,MTV	
23	96140-63010-10	BEARING, RADIAL BALL, 6301U.....	1	1	1	-	-	VÒNG BI 6301U
	96140-62010-10	BEARING, RADIAL BALL, 6201U	-	-	-	1	1 ... MDV,MSV,MTV	VÒNG BI 6201U
24	97282-41154-PO	SPOKE SET A, 10X157.0 (INSIDE)	18	18	18	-	-	NAN HOA A, 10X157 (TRONG)
			-	-	-	18	18... MDV	
	06420-KFL-890	SPOKE SET A, 10X156.0 (INSIDE)	-	-	-	18	18... MSV	NAN HOA A SAU, 10X156,0 (TRONG)
	06420-KFL-850	SPOKE SET A, 10X159.0 (INSIDE)	-	-	-	-	18... MTV	NAN HOA A SAU, 10X159,0 (TRONG)
25	97602-41153-PO	SPOKE SET (A10X156.5) (OUTSIDE)	18	18	18	-	-	NAN HOA A, 10X156,5 (NGOÀI)
			-	-	-	18	18... MDV	
	06421-KFL-890	SPOKE SET A, 10X155.5 (OUTSIDE)	-	-	-	18	18... MSV	NAN HOA A SAU, 10X155,5 (NGOÀI)
	06421-KFL-850	SPOKE SET A, 10X158.5 (OUTSIDE)	-	-	-	-	18... MTV	NAN HOA A SAU, 10X158,5 (NGOÀI)
27	41201-KTL-640	SPROCKET, FINAL DRIVEN (36T).....	-	-	-	1	1 ... MDV,MSV	NHÔNG TẢI SAU (36 RĂNG)
28	42303-KAN-T40	SLEEVE, RR. WHEEL	-	-	-	1	1 ... MDV,MSV,MTV	TRỤC ỐNG CHỈ
29	96140-63010-10	BEARING, RADIAL BALL, 6301U.....	1	1	1	-	-	VÒNG BI 6301U
			-	-	-	1	1 ... MDV,MSV,MTV	
30	41201-KTL-741	SPROCKET, FINAL DRIVEN (35T).....	-	-	-	-	1 ... MTV	NHÔNG TẢI SAU (35 RĂNG)

F-11-1

REAR WHEEL (CAST) - BÁNH SAU (VÀNH ĐÚC)



STT	L.O.N	(Số tham khảo liên quan) Mô tả	THỜI GIAN ĐỊNH MỨC
1		(4)	
	710157	GIĂM CHẮN BÁNH SAU.....	0,3
3	7101A0	NHÔNG TẢI SAU.....	0,4
6	7101A5	CỤM BẮT NHÔNG TẢI SAU.....	0,4
8	710118	BÁNH SAU.....	0,8
10	710142	LỚP SAU (1).....	0,8
11	7101A7	SĂM SAU (1).....	0,8
18		(7,20)	
	710133	VÒNG BI, BÁNH SAU (1).....	0,5
	710133G	.Cộng vào chợ thay 1 vòng bi.....	0,1
19	7101D1	VÒNG BI, BẮT NHÔNG TẢI SAU.....	0,5

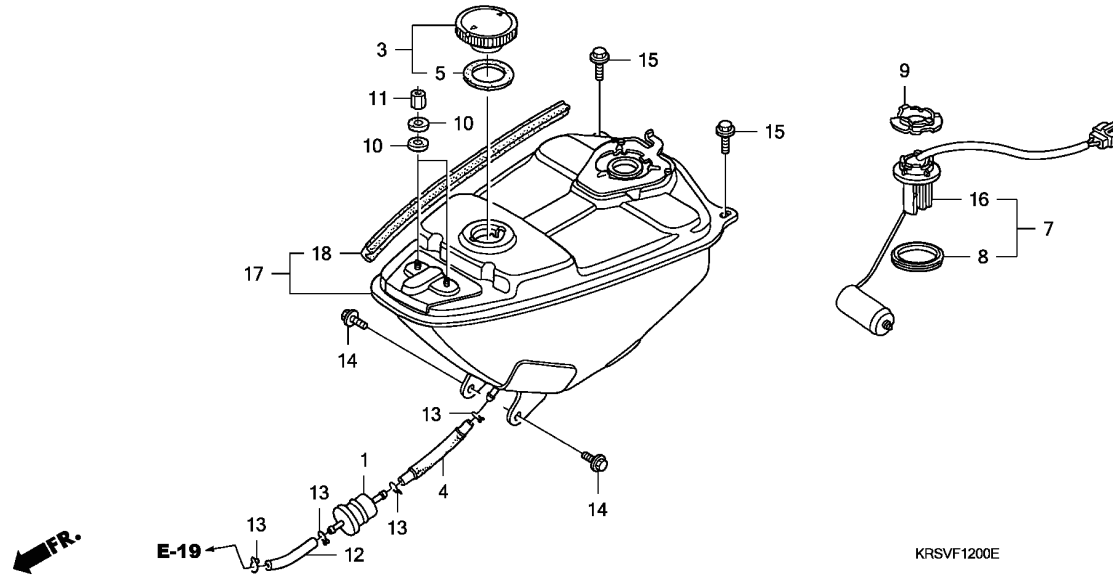
STT	MÃ PHỤ TÙNG	MÔ TẢ CHI TIẾT	NF100M			ANF100M		TÊN TIẾNG VIỆT
			2	4	5	6	7	
1	06410-KFL-850	DAMPER SET, WHEEL	-	-	-	1	1 ...	CAO SU GIĂM CHẮN BÁNH XE
2	40543-KEV-900	ADJUSTER, R. CHAIN	-	-	-	1	1 ...	TẮM ĐIỀU CHỈNH XÍCH PHẢI
3	41201-KTL-640	SPROCKET, FINAL DRIVEN (36T).....	-	-	-	1	1 ...	NHÔNG TẢI SAU (36 RĂNG)
4	42303-KAN-T40	SLEEVE, RR. WHEEL	-	-	-	1	1 ...	TRỤC ỐNG CHỈ
5	42304-KFM-900	COLLAR, RR. WHEEL SIDE	-	-	-	1	1 ...	BẠC BÁNH SAU BÊN NHÔNG
6	42615-KPH-900	FLANGE SUB ASSY., FINAL DRIVEN.....	-	-	-	1	1 ...	CỤM BẮT NHÔNG TẢI SAU
7	42620-KFL-850	COLLAR, RR. AXLE DISTANCE	-	-	-	1	1 ...	ỐNG CÁCH VÒNG BI BÁNH SAU
8	42650-KTL-670ZA	WHEEL SUB ASSY., RR.....	-	-	-	1	1 ...	CỤM BÁNH XE SAU
9	42653-001-004	*NH303M* MAT AXIS GRAY METALLIC.....	-	-	-	1	1 ...	*NH303M*
10	42711-KPH-971	O-RING, 40.5X3 (NIPPON DUST KEEPER)....	-	-	-	1	1 ...	PHỐT O, 40,5X3 (NIPPON DUST KEEPER)
11	42712-KFM-901	TIRE, RR. (DUNLOP) (80/90-17 M/C 50P)....	-	-	-	1	1 ...	LỚP SAU (DUNLOP) (80/90-17 M/C 50P)
12	90128-KFM-900	TUBE, TIRE (DUNLOP) (70/100-17M/C).....	-	-	-	1	1 ...	SĂM (DUNLOP) (70/100-17M/C)
13	90302-KBP-900	BOLT, STUD, 8X19.5	-	-	-	4	4 ...	GU DÔNG, 8X19,5
14	90306-KGH-901	NUT, SPECIAL, 6MM	-	-	-	1	1 ...	ĐAI ỐC, 6MM
15	90309-357-000	NUT, U, 12MM	-	-	-	1	1 ...	ĐAI ỐC U,12MM
		NUT, HEX., 8MM	-	-	-	4	4 ...	ĐAI ỐC, 8MM
16	91251-KGH-901	DUST SEAL, 27X40X4.5 (ARAI).....	-	-	-	1	1 ...	PHỐT DẦU, 27X40X4,5 (ARAI)
	91251-KGH-902	DUST SEAL, 27X40X4.5 (NOK).....	-	-	-	1	1 ...	PHỐT DẦU, 27X40X4,5 (NOK)
17	94001-06000-0S	NUT, HEX., 6MM	-	-	-	1	1 ...	ĐAI ỐC, 6MM
18	96140-62010-10	BEARING, RADIAL BALL, 6201U	-	-	-	1	1 ...	VÒNG BI 6201U
19	96140-62030-10	BEARING, RADIAL BALL, 6203U	-	-	-	1	1 ...	VÒNG BI 6203U
20	96140-63010-10	BEARING, RADIAL BALL, 6301U	-	-	-	1	1 ...	VÒNG BI 6301U



F-12

FUEL TANK (NF100M/MM/MSV) - BÌNH XĂNG

K 8



STT	L.O.N	(Số tham khảo liên quan) Mô tả	THỜI GIAN ĐINH MỨC
1	310160	LỌC XĂNG	0,3
7	617105	CỤM PHAO XĂNG	0,4
17	310100	THÙNG XĂNG	0,5

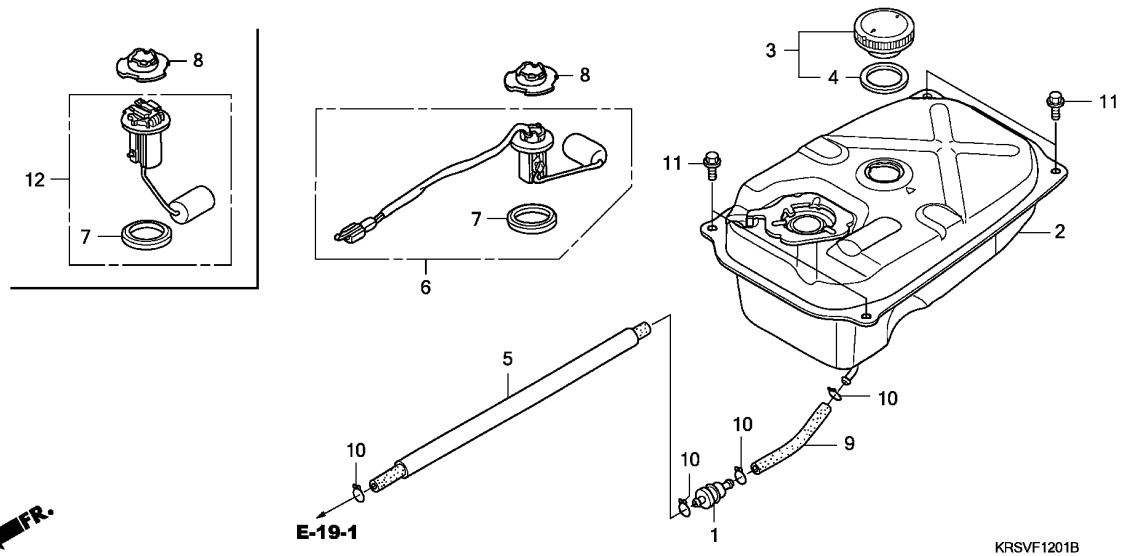
3

STT	MÃ PHỤ TÙNG	MÔ TẢ CHI TIẾT	NF100M			ANF100M		TÊN TIẾNG VIỆT
			2	4	5	6	7	
1	16910-KFM-901	STRAINER COMP., FUEL.....	1	-	-	-	-	BỘ LỌC XĂNG
	16910-KFM-902	STRAINER COMP., FUEL.....	1	1	-	-	-	BỘ LỌC XĂNG
3	17620-KEV-900	CAP COMP., FUEL FILLER.....	1	1	-	-	-	BỘ NẮP BÌNH XĂNG
4	17630-KRS-900	TUBE, FUEL, 5.3X410.....	1	-	-	-	-	ỐNG CAO SU DẪN XĂNG, 5,3X410
	17630-KRS-W00	TUBE, FUEL, 5.3X350	1	1	-	-	-	ỐNG CAO SU DẪN XĂNG, 5,3X350
5	17631-KEV-900	PACKING, FUEL FILLER CAP.....	1	1	-	-	-	GIOĂNG CAO SU NẮP BÌNH XĂNG
7	37010-KEV-910	FUEL UNIT SET.....	1	-	-	-	-	BỘ PHAO XĂNG
8	37801-GA7-700	PACKING, BASE.....	1	1	-	-	-	GIOĂNG CỤM PHAO XĂNG
9	37802-GA7-700	RETAINER, FUEL UNIT.....	1	1	-	-	-	VÒNG GIỮ CỤM PHAO XĂNG
10	77207-GN5-910	RUBBER B, SEAT MOUNTING	4	4	-	-	-	CAO SU ĐỆM BẮN LỀ YÊN, B
11	94001-06070-0S	NUT, HEX., 6MM	2	2	-	-	-	ĐAI ỐC, 6MM
12	95001-55060-40	TUBE, FUEL, 5.3X60 (95001-55001-60M)	1	-	-	-	-	ỐNG DẪN XĂNG, 5,3X60 (95001-55001-60M)
	95001-55070-40	TUBE, FUEL, 5.3X70 (95001-55001-60M)	-	1	1	-	-	ỐNG DẪN XĂNG, 5,3X70 (95001-55001-60M)
13	95002-02100	CLIP, TUBE (B10).....	4	4	-	-	-	VÒNG GIỮ ỐNG DẪN XĂNG (B10)
14	95701-06012-00	BOLT, FLANGE, 6X12	2	2	-	-	-	BULÔNG, 6X12
15	95701-08016-00	BOLT, FLANGE, 8X16	2	2	-	-	-	BULÔNG, 8X16
16	37800-KRS-971	FUEL UNIT	1	1	-	-	-	CỤM PHAO XĂNG
17	17500-KRS-900	TANK ASSY., FUEL.....	1	1	-	-	-	BÌNH XĂNG
	17500-KRS-V50	TANK ASSY., FUEL	-	1	-	-	... V,2V	
	17515-KRS-690	RUBBER, FUEL TANK SIDE SEAL	1	-	-	-	... M3V	BÌNH XĂNG
18	17515-KRS-690	RUBBER, FUEL TANK SIDE SEAL	1	-	-	-	... M3V	CAO SU THÀNH BÊN BÌNH XĂNG

F-12-1

FUEL TANK (ANF100MCV/MSV/MDV/MTV) - BÌNH XĂNG

K 9



STT	L.O.N	(Số tham khảo liên quan) Mô tả	THỜI GIAN ĐỊNH MỨC
1	3101E0	LỌC XĂNG (A)	0,5
2	310100	THÙNG XĂNG	0,6
6	617105	CỤM PHAO XĂNG	0,6
12	3101C0	ĐỒNG HỒ BẢO XĂNG	0,2

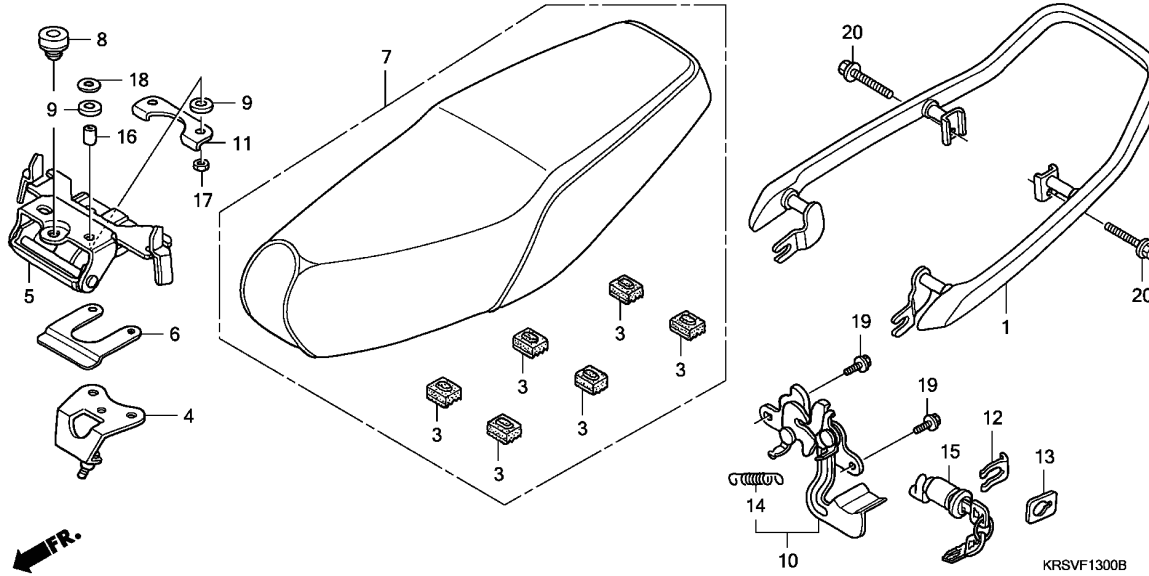
STT	MÃ PHỤ TÙNG	MÔ TẢ CHI TIẾT	NF100M			ANF100M		TÊN TIẾNG VIỆT
			2	4	5	6	7	
1	16910-KFM-902	STRAINER COMP., FUEL.....	-	-	-	1	1	BỘ LỌC XĂNG
2	17510-KTL-640	TANK COMP., FUEL.....	-	-	-	1	-	BÌNH XĂNG
	17510-KTL-740	TANK COMP., FUEL.....	-	-	-	-	1 ... MCV,MDV,MSV 1 ... MTV	BÌNH XĂNG
3	17620-KEV-900	CAP COMP., FUEL FILLER.....	-	-	-	1	1	BỘ NẮP BÌNH XĂNG
4	17631-KEV-900	PACKING, FUEL FILLER CAP.....	-	-	-	1	1	GIOĂNG CAO SU NẮP BÌNH XĂNG
5	17631-KTL-850	TUBE, FUEL, 5.3X600.....	-	-	-	1	-	ỐNG DẪN XĂNG, 5,3X600
	17631-KTL-740	TUBE, FUEL, 5.3X640	-	-	-	-	1 ... MCV,MDV,MSV 1 ... MTV	ỐNG DẪN XĂNG, 5,3X640
6	37080-KPH-650	FUEL UNIT SET.....	-	-	-	1	-	CỤM PHAO XĂNG
			-	-	-	-	1 ... MCV,MDV,MSV	
7	37801-GA7-700	PACKING, BASE.....	-	-	-	1	1	GIOĂNG CỤM PHAO XĂNG
8	37802-GA7-700	RETAINER, FUEL UNIT.....	-	-	-	1	-	VÒNG GIỮ CỤM PHAO XĂNG
	37802-KTL-740	RETAINER, FUEL UNIT.....	-	-	-	-	1 ... MCV,MDV,MSV 1 ... MTV	VÒNG GIỮ CỤM PHAO XĂNG
9	95001-55040-40	TUBE, FUEL, 5.3X40 (95001-55001-60M)	-	-	-	1	1	ỐNG DẪN XĂNG, 5,3X40 (95001-55001-60M)
10	95002-02100	CLIP, TUBE (B10).....	-	-	-	4	4	VÒNG GIỮ ỐNG DẪN XĂNG (B10)
11	95701-06012-00	BOLT, FLANGE, 6X12	-	-	-	4	4	BULÔNG, 6X12
12	37010-KTL-740	FUEL UNIT SET.....	-	-	-	-	1 ... MTV	BỘ PHAO XĂNG

3

F-13

SEAT (NF100M/MM/MSV) - YÊN XE

K 10



STT	L.O.N	(Số tham khảo liên quan) Mô tả	THỜI GIAN ĐINH MỨC
1	4131F6	TAY DẮT SAU	0,3
5	4131P0	GIÁ BẮT YÊN XE	0,1
7	4131E4	YÊN XE.....	0,1
10	4131E8	KHÓA YÊN XE: PHÍA SAU.....	0,3
15	4131F2	KHÓA YÊN XE	0,3

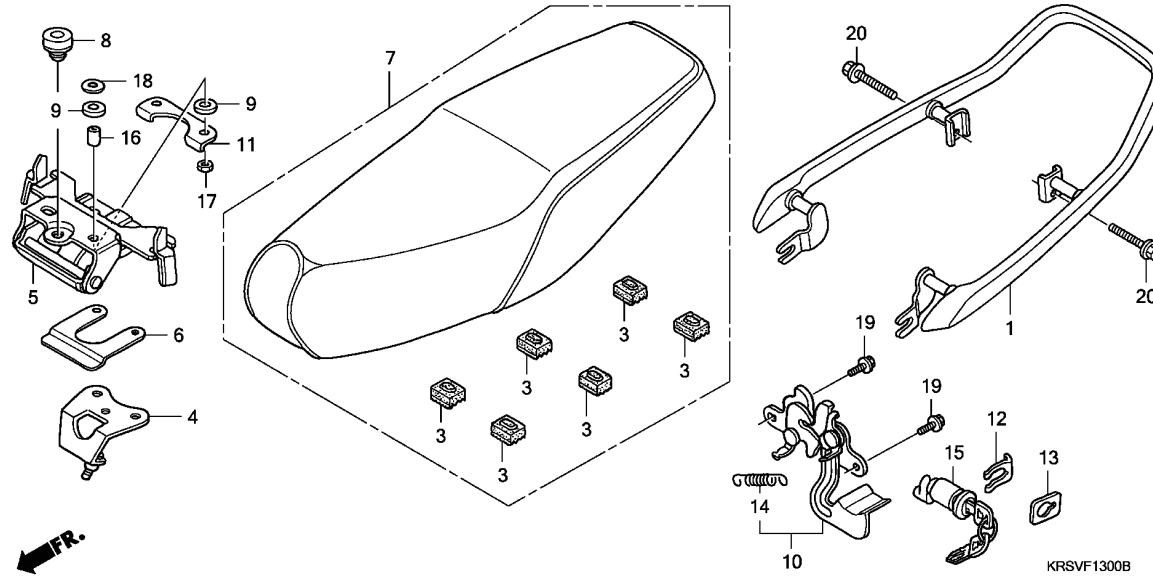
3

STT	MÃ PHỤ TÙNG	MÔ TẢ CHI TIẾT	NF100M					TÊN TIẾNG VIỆT
			2	4	5	6	7	
1	50400-KEV-900	RAIL, RR. GRAB.....	1	-	-	-	-	BỘ TAY DẮT SAU
	50400-KFL-D20	RAIL, RR. GRAB	-	1	1	-	... MV, V, 2V	BỘ TAY DẮT SAU
3	50524-KRS-920	RUBBER, STAND STOPPER	6	-	-	-	... MSV	CAO SU CHÂN CHỐNG ĐỨNG
	50524-KEV-900	RUBBER, MAIN STAND STOPPER	-	6	-	-	... V, 2V	CAO SU CHÂN CHỐNG ĐỨNG
			-	-	6	-	... M3V	
4	64350-KEV-860	STAY, BODY COVER.....	1	1	1	-	-	GIÁ BẮT ỐP THÂN XE
5	77110-KRS-920	HINGE COMP., SEAT.....	1	-	-	-	-	BỘ BẢN LỀ BẮT YÊN XE
	77110-KEV-900	HINGE COMP., SEAT	-	1	-	-	... V, 2V	BỘ BẢN LỀ BẮT YÊN XE
			-	-	1	-	... M3V	
6	77120-KEV-900	PLATE, SEAT HINGE SETTING.....	1	-	-	-	-	TẤM BẮT BẢN LỀ YÊN XE
7	77200-KRS-920	SEAT COMP., DOUBLE.....	1	-	-	-	-	CỤM YÊN XE
	77200-KEV-900	SEAT COMP., DOUBLE	-	1	-	-	... V, 2V	CỤM YÊN XE
	77200-KTL-780	SEAT COMP., DOUBLE	-	1	1	-	... MV, M3V	CỤM YÊN XE
8	77206-KRS-920	RUBBER, SEAT CUSHION.....	1	-	-	-	... MSV	CAO SU ĐỆM BẢN LỀ YÊN
	77206-KW6-900	RUBBER, SEAT CUSHION	-	1	-	-	... V, 2V	CAO SU ĐỆM BẢN LỀ YÊN
			-	1	-	-	... M3V	
			-	-	1	-	-	
9	77207-KRS-920	RUBBER B, SEAT MOUNTING	4	-	-	-	-	CAO SU B ĐỆM BẢN LỀ YÊN
	77207-GN5-910	RUBBER B, SEAT MOUNTING	-	4	-	-	... V, 2V	CAO SU B ĐỆM BẢN LỀ YÊN
			-	4	-	-	... M3V	
			-	-	4	-	-	

F-13

SEAT (NF100M/MM/MSV) - YÊN XE

K 11

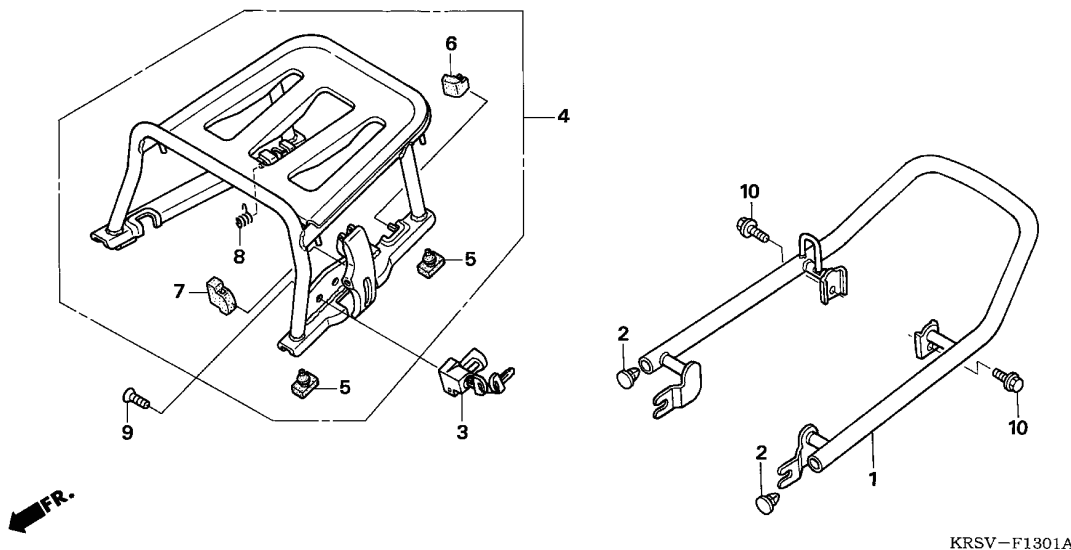


STT	MÃ PHỤ TÙNG	MÔ TẢ CHI TIẾT	NF100M		ANF100M		TÊN TIẾNG VIỆT	
			2	4	5	6		7
10	77230-KEV-900	SEAT LOCK COMP.....	1	1	1	-	-	CỤM BẮT KHÓA YÊN XE
11	77235-KRS-920	PLATE, SEAT HINGE.....	1	-	-	-	-	TẤM BẮT YÊN XE
	77235-KEV-900	PLATE, SEAT HINGE	-	1	-	-	... V,2V ... M3V	TẤM BẮT YÊN XE
12	77235-469-000	SPRING, LOCK KEY SETTING.....	1	1	1	-	-	LÒ XO BẮT KHÓA YÊN
13	77236-GW0-000	WASHER, SEAT LOCK.....	1	1	1	-	-	ĐỆM KHÓA YÊN
14	77237-KEV-900	SPRING, SEAT CATCH.....	1	1	1	-	-	LÒ XO BẮT KHÓA YÊN
15	77239-GB2-721	KEY, SEAT LOCK.....	1	1	1	-	-	CỤM KHÓA YÊN
16	90324-KRS-920	COLLAR, SEAT MOUNTING	2	-	-	-	-	BẠC BẮT BẢN LỀ YÊN
	90324-GN5-730	COLLAR, SEAT MOUNTING	-	2	-	-	... V,2V ... M3V	BẠC BẮT BẢN LỀ YÊN
17	90301-KRS-920	NUT, HEX., 6MM	2	-	-	-	-	ĐAI ỐC, 6MM
	94001-06070-0S	NUT, HEX., 6MM	-	2	-	-	... V,2V ... M3V	ĐAI ỐC, 6MM
18	90501-KRS-920	WASHER, PLAIN, 6MM	2	-	-	-	-	ĐỆM PHẪNG, 6MM
	94103-06000	WASHER, PLAIN, 6MM	-	2	-	-	... V,2V ... M3V	ĐỆM PHẪNG, 6MM
19	95701-06012-00	BOLT, FLANGE, 6X12	2	2	2	-	-	BULÔNG, 6X12
20	95701-08032-00	BOLT, FLANGE, 8X32	2	-	2	-	-	BULÔNG, 8X32
			-	2	-	-	... V,2V	

F-13-1

CARRIER (NF100MM) - GIÁ ĐÈO HÀNG

K 12



STT	L.O.N	(Số tham khảo liên quan) Mô tả	THỜI GIAN ĐỊNH MỨC
1	4131F6	TAY DẮT SAU	0,3
3	410197	KHÓA BẢO HIỂM	0,1
4	410165	GIÁ CHỖ HÀNG	0,1

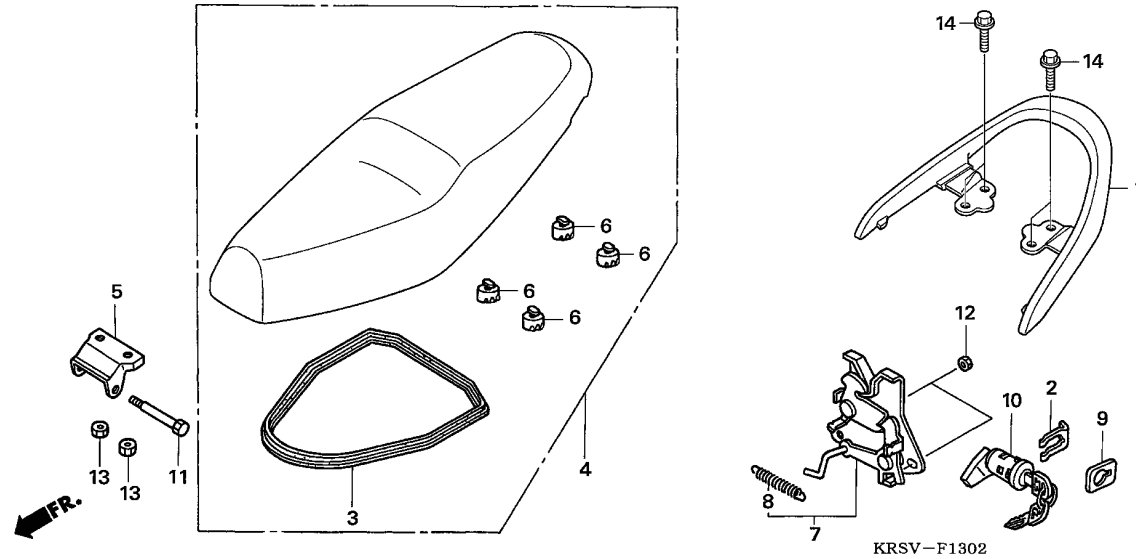
3

STT	MÃ PHỤ TÙNG	MÔ TẢ CHI TIẾT	NF100M			ANF100M		TÊN TIẾNG VIỆT
			2	4	5	6	7	
1	50400-KRS-V50	RAIL, RR. GRAB	1	-	-	-	M3V	TAY DẮT SAU
2	50415-KRS-V50	CAP, RR. GRAB END	2	-	-	-	M3V	NẮP ĐẦU TAY NẮM SAU
3	50710-GB4-007	HOLDER ASSY., HELMET (HONDA LOCK).....	1	-	-	-	M3V	KHÓA ĐÈO HÀNG (KHÓA HONDA)
4	81000-KRS-V50	CARRIER ASSY., RR.....	1	-	-	-	M3V	CỤM GIÁ ĐÈO HÀNG SAU
5	81215-KRS-V50	RUBBER A, CARRIER	2	-	-	-	M3V	CAO SU A ĐỠ GIÁ ĐÈO HÀNG
6	81216-KRS-V50	RUBBER, CARRIER STOPPER	1	-	-	-	M3V	CAO SU CHẶN GIÁ ĐÈO HÀNG
7	82208-KRS-V50	RUBBER, ARM STOPPER	1	-	-	-	M3V	CAO SU ĐỠ TAY
8	82313-KRS-V50	SPRING, CARRIER STOPPER ROD	1	-	-	-	M3V	LÒ XO CẢN HĂM
9	93600-06012	SCREW, FLAT, 6X12	1	-	-	-	M3V	VÍT, 6X12
10	95701-08032-00	BOLT, FLANGE, 8X32	2	-	-	-	M3V	BULÔNG, 8X32

F-13-2

SEAT (ANF100MCV/MSV/MDV/MTV) - YÊN XE

K 13



STT	L.O.N	(Số tham khảo liên quan) Mô tả	THỜI GIAN ĐINH MỨC
1	4131F6	TAY DẮT SAU	0,1
4	4131E4	YÊN XE.....	0,1
5	4131P0	GIÁ BẮT YÊN XE	0,1
7	4131E8	KHÓA YÊN XE: PHÍA SAU.....	0,6
10	4131F2	KHÓA YÊN XE	0,5

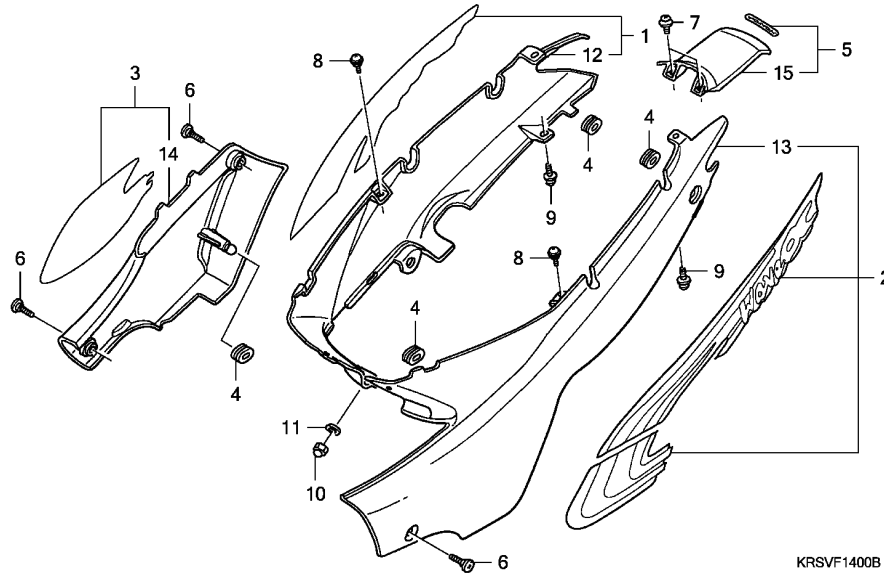
STT	MÃ PHỤ TÙNG	MÔ TẢ CHI TIẾT	NF100M		ANF100M		TÊN TIẾNG VIỆT
			2	4	5	6	
1	50400-KTL-740	RAIL, RR. GRAB	-	-	1	1	BỘ TAY DẮT SAU
2	75581-GN8-920	SPRING, LOCK KEY SETTING	-	-	1	1	LÒ XO CÀI KHÓA YÊN
3	77115-KPH-900	RUBBER, SEAL	-	-	1	1	GIOĂNG YÊN XE
4	77200-KTL-740	SEAT COMP., DOUBLE	-	-	1	1 ... MCV,MSV,MTV	YÊN XE
	77200-KTL-680	SEAT COMP., DOUBLE	-	-	1	1 ... MDV	YÊN XE
5	77201-KPH-900	HINGE, SEAT	-	-	1	1	GIÁ BẮT YÊN
6	77214-KPH-900	RUBBER B, SEAT SETTING	-	-	4	4	CAO SU B ĐỆM BẢN LỀ YÊN
7	77230-KTL-740	LOCK COMP., SEAT	-	-	1	-	CỤM KHÓA YÊN
	77230-KTL-741	LOCK COMP., SEAT	-	-	-	1 ... MCV,MDV,MSV,MTV	CỤM KHÓA YÊN
8	77234-GN2-000	SPRING, SEAT LOCK	-	-	1	1	LÒ XO KHÓA YÊN
9	77236-GW0-000	WASHER, SEAT LOCK	-	-	1	1	ĐỆM KHÓA YÊN
10	77240-KPH-691	LOCK ASSY., SEAT	-	-	1	1 ... MCV,MSV,MTV	BỘ KHÓA YÊN
	77240-KTL-680	LOCK ASSY., SEAT	-	-	1	1 ... MDV	BỘ KHÓA YÊN
11	90105-KPH-900	BOLT, SEAT HINGE	-	-	1	1	BULÔNG BẮT YÊN XE
12	94001-06000-0S	NUT, HEX., 6MM	-	-	2	2	ĐAI ỐC, 6MM
13	94001-06070-0S	NUT, HEX., 6MM	-	-	2	2	ĐAI ỐC, 6MM
14	95701-08020-00	BOLT, FLANGE, 8X20	-	-	4	4	BULÔNG, 8X20

3

F-14

BODY COVER (NF100M/MM/MSV) - ỐP THÂN

K 14



STT	L.O.N	(Số tham khảo liên quan) Mô tả	THỜI GIAN ĐỊNH MỨC
1	4131J0	(12) ỐP THÂN PHẢI	0,3
	4131J1	2 BÊN ỐP THÂN	0,4
2	4131H9	(13) ỐP THÂN TRÁI.....	0,3
	4131J1	2 BÊN ỐP THÂN	0,4
3	4111H9	(14) ỐP BÊN PHẢI.....	0,1
5	4131J2	(15) ỐP SAU THÂN XE.....	0,1

3

STT	MÃ PHỤ TÙNG	MÔ TẢ CHI TIẾT	NF100M			ANF100M		TÊN TIẾNG VIỆT
			2	4	5	6	7	
1	64600-KRS-900ZE	COVER SET, R. BODY (WL)						BỘ ỐP THÂN PHẢI (CÓ TEM)
		TYPE1	1	-	-	-	-	*KIỂU 1*
	64600-KRS-900ZF	*TYPE2*	1	-	-	-	-	*KIỂU 2*
	64600-KRS-900ZG	*TYPE3*	1	-	-	-	-	*KIỂU 3*
	64600-KRS-900ZH	*TYPE4*	1	-	-	-	-	*KIỂU 4*
	64600-KRS-900ZJ	*TYPE5*	1	-	-	-	-	*KIỂU 5*
	64600-KRS-860ZF	*B142P* PEARL ATLANTIS BLUE	1	-	-	-	V	*B142P*
	64600-KRS-860ZG	*PB141M* SPIRAL BLUE METALLIC	1	-	-	-	V	*PB141M*
	64600-KRS-860ZH	*PB171MU* TRAD BLUE METALLIC-U.	1	-	-	-	V	*PB171MU*
	64600-KRS-860ZJ	*R203M* PROCYON RED METALLIC	1	-	-	-	V	*R203M*
	64600-KRS-870ZD	*B142P* PEARL ATLANTIS BLUE	1	-	-	-	2V	*B142P*
	64600-KRS-870ZE	*PB141M* SPIRAL BLUE METALLIC	1	-	-	-	2V	*PB141M*
	64600-KRS-870ZF	*PB171MU* TRAD BLUE METALLIC-U.	1	-	-	-	2V	*PB171MU*
	64600-KRS-870ZG	*R203M* PROCYON RED METALLIC	1	-	-	-	2V	*R203M*
	64600-KRS-V50ZA	*TYPE1*	1	-	-	-	M3V	*KIỂU 1*
	64600-KRS-V50ZB	*TYPE2*	1	-	-	-	M3V	*KIỂU 2*
	64600-KRS-V50ZC	*TYPE3*	1	-	-	-	M3V	*KIỂU 3*
	64600-KTL-790ZC	*TYPE1 1*	-	1	-	-	MV	*KIỂU 1 1*
	64600-KTL-790ZD	*TYPE2 1*	-	1	-	-	MV	*KIỂU 2 1*
	64600-KTL-790ZE	*TYPE3*	-	1	-	-	MV	*KIỂU 3*
	64600-KTL-790ZF	*TYPE4*	-	1	-	-	MV	*KIỂU 4*
	64600-KTL-780ZA	*TYPE1*	-	1	-	-	MSV	*KIỂU 1*
	64600-KTL-780ZB	*TYPE2*	-	1	-	-	MSV	*KIỂU 2*
	64600-KTL-780ZC	*TYPE3*	-	1	-	-	MSV	*KIỂU 3*
	64600-KTL-780ZD	*TYPE4*	-	1	-	-	MSV	*KIỂU 4*
	64600-KTL-780ZE	*TYPE5*	-	1	-	-	MSV	*KIỂU 5*

STT	MÃ PHỤ TÙNG	MÔ TẢ CHI TIẾT	NF100M			ANF100M		TÊN TIẾNG VIỆT
			2	4	5	6	7	
2	64650-KRS-900ZE	COVER SET, L. BODY (WL)						BỘ ỐP THÂN TRÁI (CÓ TEM)
		TYPE1	1	-	-	-	-	*KIỂU 1*
	64650-KRS-900ZF	*TYPE2*	1	-	-	-	-	*KIỂU 2*
	64650-KRS-900ZG	*TYPE3*	1	-	-	-	-	*KIỂU 3*
	64650-KRS-900ZH	*TYPE4*	1	-	-	-	-	*KIỂU 4*
	64650-KRS-900ZJ	*TYPE5*	1	-	-	-	-	*KIỂU 5*
	64650-KRS-860ZF	*B142P* PEARL ATLANTIS BLUE	1	-	-	-	V	*B142P*
	64650-KRS-860ZG	*PB141M* SPIRAL BLUE METALLIC	1	-	-	-	V	*PB141M*
	64650-KRS-860ZH	*PB171MU* TRAD BLUE METALLIC-U	1	-	-	-	V	*PB171MU*
	64650-KRS-860ZJ	*R203M* PROCYON RED METALLIC	1	-	-	-	V	*R203M*
	64650-KRS-870ZD	*B142P* PEARL ATLANTIS BLUE	1	-	-	-	2V	*B142P*
	64650-KRS-870ZE	*PB141M* SPIRAL BLUE METALLIC	1	-	-	-	2V	*PB141M*
	64650-KRS-870ZF	*PB171MU* TRAD BLUE METALLIC-U	1	-	-	-	2V	*PB171MU*
	64650-KRS-870ZG	*R203M* PROCYON RED METALLIC	1	-	-	-	2V	*R203M*
	64650-KRS-V50ZA	*TYPE1*	1	-	-	-	M3V	*KIỂU 1*
	64650-KRS-V50ZB	*TYPE2*	1	-	-	-	M3V	*KIỂU 2*
	64650-KRS-V50ZC	*TYPE3*	1	-	-	-	M3V	*KIỂU 3*
	64650-KTL-790ZC	*TYPE1 1*	-	1	-	-	MV	*KIỂU 1 1*
	64650-KTL-790ZD	*TYPE2 1*	-	1	-	-	MV	*KIỂU 2 1*
	64650-KTL-790ZE	*TYPE3*	-	1	-	-	MV	*KIỂU 3*
	64650-KTL-790ZF	*TYPE4*	-	1	-	-	MV	*KIỂU 4*
	64650-KTL-780ZA	*TYPE1*	-	1	-	-	MSV	*KIỂU 1*
	64650-KTL-780ZB	*TYPE2*	-	1	-	-	MSV	*KIỂU 2*
	64650-KTL-780ZC	*TYPE3*	-	1	-	-	MSV	*KIỂU 3*
	64650-KTL-780ZD	*TYPE4*	-	1	-	-	MSV	*KIỂU 4*
	64650-KTL-780ZE	*TYPE5*	-	1	-	-	MSV	*KIỂU 5*
3	83400-KRS-900ZE	COVER SET, R. SIDE (WL)						BỘ CỘP PHẢI (CÓ TEM)
		TYPE1	1	-	-	-	-	*KIỂU 1*
	83400-KRS-900ZF	*TYPE2*	1	-	-	-	-	*KIỂU 2*
	83400-KRS-900ZG	*TYPE3*	1	-	-	-	-	*KIỂU 3*
	83400-KRS-900ZH	*TYPE4*	1	-	-	-	-	*KIỂU 4*
	83400-KRS-900ZJ	*TYPE5*	1	-	-	-	-	*KIỂU 5*
	83400-KRS-860ZF	*B142P* PEARL ATLANTIS BLUE	1	-	-	-	V	*B142P*
	83400-KRS-860ZG	*PB141M* SPIRAL BLUE METALLIC	1	-	-	-	V	*PB141M*
	83400-KRS-860ZH	*PB171MU* TRAD BLUE METALLIC-U	1	-	-	-	V	*PB171MU*
	83400-KRS-860ZJ	*R203M* PROCYON RED METALLIC	1	-	-	-	V	*R203M*
	83400-KRS-870ZD	*B142P* PEARL ATLANTIS BLUE	1	-	-	-	2V	*B142P*
	83400-KRS-870ZE	*PB141M* SPIRAL BLUE METALLIC	1	-	-	-	2V	*PB141M*
	83400-KRS-870ZF	*PB171MU* TRAD BLUE METALLIC-U	1	-	-	-	2V	*PB171MU*
	83400-KRS-870ZG	*R203M* PROCYON RED METALLIC	1	-	-	-	2V	*R203M*
	83400-KRS-V50ZA	*TYPE1*	1	-	-	-	M3V	*KIỂU 1*
	83400-KRS-V50ZB	*TYPE2*	1	-	-	-	M3V	*KIỂU 2*
	83400-KRS-V50ZC	*TYPE3*	1	-	-	-	M3V	*KIỂU 3*
	83400-KTL-790ZC	*TYPE1 1*	-	1	-	-	MV	*KIỂU 1 1*
	83400-KTL-790ZD	*TYPE2 1*	-	1	-	-	MV	*KIỂU 2 1*
	83400-KTL-790ZE	*TYPE3*	-	1	-	-	MV	*KIỂU 3*
	83400-KTL-790ZF	*TYPE4*	-	1	-	-	MV	*KIỂU 4*
	83400-KTL-780ZA	*TYPE1*	-	1	-	-	MSV	*KIỂU 1*
	83400-KTL-780ZB	*TYPE2*	-	1	-	-	MSV	*KIỂU 2*
	83400-KTL-780ZC	*TYPE3*	-	1	-	-	MSV	*KIỂU 3*
	83400-KTL-780ZD	*TYPE4*	-	1	-	-	MSV	*KIỂU 4*



STT	MÃ PHỤ TÙNG	MÔ TẢ CHI TIẾT	NF100M			ANF100M		TÊN TIẾNG VIỆT	
			2	4	5	6	7		
	83400-KTL-780ZE	*TYPE5*	-	-	1	-	-	MSV	*KIỂU 5*
4	83551-GE2-000	GROMMET, AIR CLEANER CASE	4	4	4	-	-		NÚM CAO SU CÀI CỐP XE
5	83600-KRS-900ZA	COVER SET, TAIL (WL) *B142P* PEARL ATLANTIS BLUE	1	-	-	-	-		BỘ ỐP SAU (CÓ TEM) *B142P*
	83600-KRS-900ZB	*NH411M* FORCE SILVER METALLIC.....	1	-	-	-	-		*NH411M*
	83600-KRS-900ZC	*PB305P* PEARL MILLENNIUM BLUE.....	1	-	-	-	-		*PB305P*
	83600-KRS-900ZD	*R203M* PROCYON RED METALLIC	1	-	-	-	-		*R203M*
	83600-KRS-900ZN	*PB171MU* TRAD BLUE METALLIC-U.....	1	-	-	-	-		*PB171MU*
	83600-KRS-860ZE	*R203M* PROCYON RED METALLIC	1	-	-	-	-	V,2V	*R203M*
	83600-KRS-860ZG	*B142P 1* PEARL ATLANTIS BLUE	1	-	-	-	-	V,2V	*B142P 1*
	83600-KRS-860ZH	*PB141M* SPIRAL BLUE METALLIC.....	1	-	-	-	-	V,2V	*PB141M*
	83600-KRS-860ZJ	*PB171MU 1* TRAD BLUE METALLIC-U	1	-	-	-	-	V,2V	*PB171MU 1*
	83600-KRS-V50ZA	*B142P* PEARL ATLANTIS BLUE	1	-	-	-	-	M3V	*B142P*
	83600-KRS-V50ZB	*PB171MU* TRAD BLUE METALLIC-U.....	1	-	-	-	-	M3V	*PB171MU*
	83600-KRS-V50ZC	*R150CU* CANDY RASPBERRY RED-U.....	1	-	-	-	-	M3V	*R150CU*
	83600-KTL-790ZC	*TYPE1 1*.....	-	-	1	-	-	MV	*KIỂU 1 1*
	83600-KTL-790ZD	*TYPE2 1*.....	-	-	1	-	-	MV	*KIỂU 2 1*
	83600-KTL-790ZE	*TYPE3*	-	-	1	-	-	MV	*KIỂU 3*
	83600-KTL-790ZF	*TYPE4*	-	-	1	-	-	MV	*KIỂU 4*
	83600-KTL-780ZA	*TYPE1*	-	-	1	-	-	MSV	*KIỂU 1*
	83600-KTL-780ZB	*TYPE2*	-	-	1	-	-	MSV	*KIỂU 2*
	83600-KTL-780ZC	*TYPE3*	-	-	1	-	-	MSV	*KIỂU 3*
	83600-KTL-780ZD	*TYPE4*	-	-	1	-	-	MSV	*KIỂU 4*
	83600-KTL-780ZE	*TYPE5*	-	-	1	-	-	MSV	*KIỂU 5*
6	90107-KW7-900	BOLT, FAIRING SETTING	3	3	3	-	-		BULÔNG BẮT CỐP XE
7	90380-GM9-740	SCREW, SPECIAL, 6X15	2	2	2	-	-		VÍT ĐẶC BIỆT, 6X15
8	91509-GE2-760	SCREW, PAN, 5X11.5	2	2	2	-	-		VÍT 5X11,5
9	93894-06016-08	SCREW-WASHER, 6X16	2	2	2	-	-		VÍT ĐỆM 6X16
10	94021-05020-0S	NUT, CAP, 5MM.....	1	1	1	-	-		ĐAI ỐC MŨ 5MM
11	94103-05200	WASHER, PLAIN, 5MM.....	1	1	1	-	-		ĐỆM PHẪNG 5MM
12	64370-KEV-750ZR	COVER, R. BODY (WOL)..... *NH411M* FORCE SILVER METALLIC.....	1	-	-	-	-		ỐP THÂN BÊN PHẢI (KHÔNG CÓ TEM) *NH411M*
	64370-KEV-750ZS	*PB305P* PEARL MILLENNIUM BLUE.....	1	-	-	-	-		*PB305P*
	64370-KEV-750ZU	*R203M* PROCYON RED METALLIC	1	-	-	-	-	V,2V	*R203M*
	64370-KEV-750ZY	*PB171MU* TRAD BLUE METALLIC-U.....	1	1	-	-	-		*PB171MU*
	64370-KEV-750ZF	*B142P* PEARL ATLANTIS BLUE	1	1	-	-	-		*B142P*
	64370-KEV-750YB	*PB141M* SPIRAL BLUE METALLIC.....	1	1	-	-	-	V,2V	*PB141M*
	64370-KEV-750ZK	*R150CU* CANDY RASPBERRY RED-U.....	1	1	-	-	-	M3V	*R150CU*
	64370-KTL-790ZB	*Y106* CLIPPER YELLOW	-	-	1	-	-	MV	*Y106*
	64370-KTL-790ZG	*B142P* PEARL ATLANTIS BLUE	-	-	1	-	-	MV	*B142P*
	64370-KTL-790ZH	*PB141M* SPIRAL BLUE METALLIC.....	-	-	1	-	-	MV	*PB141M*
	64370-KTL-790ZJ	*PB171MU* TRAD BLUE METALLIC-U.....	-	-	1	-	-	MV	*PB171MU*
	64370-KTL-790ZK	*R203M* PROCYON RED METALLIC	-	-	1	-	-	MV	*R203M*
	64370-KTL-790ZA	*R263* MILLENNIUM RED	-	-	1	-	-		*R263*
	64370-KTL-790ZC	*NH193P* PEARL CRYSTAL WHITE.....	-	-	1	-	-	MSV	*NH193P*
	64370-KTL-790ZD	*RP138M* MAURITANIA VIOLET METALLIC...	-	-	1	-	-	MSV	*RP138M*
	64370-KTL-790ZE	*RP173M* ALMANDITE MAGENTA METALLIC...	-	-	1	-	-	MSV	*RP173M*
	64370-KTL-790ZF	*YR272M* SPESSARTITE ORANGE METALLIC..	-	-	1	-	-	MSV	*YR272M*
13	64380-KEV-750ZR	COVER, L. BODY (WOL) *NH411M* FORCE SILVER METALLIC.....	1	-	-	-	-		ỐP THÂN BÊN TRÁI (KHÔNG CÓ TEM) *NH411M*

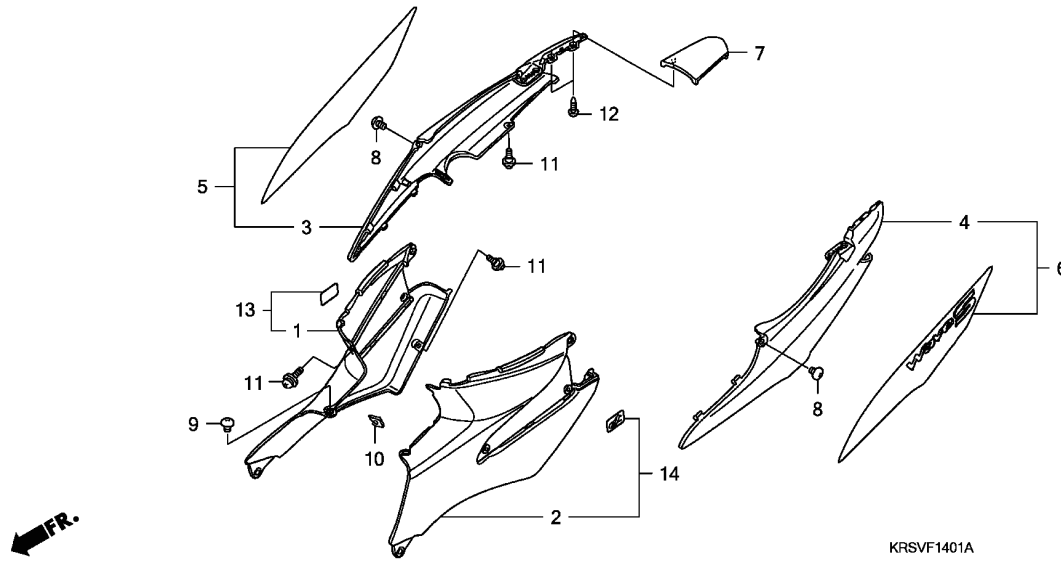
STT	MÃ PHỤ TÙNG	MÔ TẢ CHI TIẾT	NF100M			ANF100M		TÊN TIẾNG VIỆT
			2	4	5	6	7	
	64380-KEV-750ZS	*PB305P* PEARL MILLENNIUM BLUE.....1	-	-	-	-		*PB305P*
	64380-KEV-750ZU	*R203M* PROCYON RED METALLIC1	-	-	-	-		*R203M*
			-	1	-	-	... V,2V	
	64380-KEV-750ZY	*PB171MU* TRAD BLUE METALLIC-U.....1	1	-	-	-		*PB171MU*
	64380-KEV-750ZF	*B142P* PEARL ATLANTIS BLUE1	1	-	-	-		*B142P*
	64380-KEV-750YB	*PB141M* SPIRAL BLUE METALLIC.....1	1	-	-	-	... V,2V	*PB141M*
	64380-KEV-750ZH	*R150CU* CANDY RASPBERRY RED-U.....1	1	-	-	-	... M3V	*R150CU*
	64380-KTL-790ZB	*Y106* CLIPPER YELLOW1	-	1	-	-	... MV	*Y106*
	64380-KTL-790ZG	*B142P* PEARL ATLANTIS BLUE1	-	1	-	-	... MV	*B142P*
	64380-KTL-790ZH	*PB141M* SPIRAL BLUE METALLIC.....1	-	1	-	-	... MV	*PB141M*
	64380-KTL-790ZJ	*PB171MU* TRAD BLUE METALLIC-U.....1	-	1	-	-	... MV	*PB171MU*
	64380-KTL-790ZK	*R203M* PROCYON RED METALLIC1	-	1	-	-	... MV	*R203M*
	64380-KTL-790ZA	*R263* MILLENNIUM RED1	-	1	-	-		*R263*
	64380-KTL-790ZC	*NH193P* PEARL CRYSTAL WHITE.....1	-	1	-	-	... MSV	*NH193P*
	64380-KTL-790ZD	*RP138M* MAURITANIA VIOLET METALLIC ..1	-	1	-	-	... MSV	*RP138M*
	64380-KTL-790ZE	*RP173M* ALMANDITE MAGENTA METALLIC ..1	-	1	-	-	... MSV	*RP173M*
	64380-KTL-790ZF	*YR272M* SPESSARTITE ORANGE METALLIC ..1	-	1	-	-	... MSV	*YR272M*
14	83500-KEV-900YA	COVER, R. SIDE (WOL)	-	-	-	-		CÓP PHẢI (KHÔNG CÓ TEM)
		PB305P PEARL MILLENNIUM BLUE.....1	-	-	-	-		*PB305P*
	83500-KEV-900ZY	*NH411M* FORCE SILVER METALLIC.....1	-	-	-	-		*NH411M*
	83500-KEV-900YH	*PB171MU TRAD BLUE METALLIC-U.....1	1	-	-	-		*PB171MU*
			-	1	-	-	... MV	
	83500-KEV-900ZA	*B142P* PEARL ATLANTIS BLUE1	1	-	-	-		*B142P*
			-	1	-	-	... MV	
	83500-KEV-900ZM	*R203M* PROCYON RED METALLIC1	-	-	-	-		*R203M*
			-	1	1	-	... MV,V,2V	
	83500-KEV-900YK	*PB141M* SPIRAL BLUE METALLIC.....1	1	1	-	-	... MV,V,2V	*PB141M*
	83500-KEV-900ZF	*R150CU* CANDY RASPBERRY RED-U.....1	1	-	-	-	... M3V	*R150CU*
	83500-KEV-900ZT	*Y106* CLIPPER YELLOW1	-	1	-	-	... MV	*Y106*
	83500-KEV-900YB	*R263* MILLENNIUM RED1	-	1	-	-		*R263*
	83500-KEV-900YS	*NH193P* PEARL CRYSTAL WHITE.....1	-	1	-	-	... MSV	*NH193P*
	83500-KEV-900YT	*RP138M* MAURITANIA VIOLET METALLIC ..1	-	1	-	-	... MSV	*RP138M*
	83500-KEV-900YV	*RP173M* ALMANDITE MAGENTA METALLIC ..1	-	1	-	-	... MSV	*RP173M*
	83500-KEV-900YW	*YR272M* SPESSARTITE ORANGE METALLIC ..1	-	1	-	-	... MSV	*YR272M*
15	83510-KEV-900YA	COVER, TAIL (WOL)	-	-	-	-		ỐP SAU (KHÔNG CÓ TEM)
		PB305P PEARL MILLENNIUM BLUE.....1	-	-	-	-		*PB305P*
	83510-KEV-900ZY	*NH411M* FORCE SILVER METALLIC.....1	-	-	-	-		*NH411M*
	83510-KEV-900ZM	*R203M* PROCYON RED METALLIC.....1	-	-	-	-		*R203M*
			-	1	1	-	... MV,V,2V	
	83510-KEV-900YH	*PB171MU* TRAD BLUE METALLIC-U.....1	1	-	-	-		*PB171MU*
			-	1	-	-	... MV	
	83510-KEV-900ZA	*B142P* PEARL ATLANTIS BLUE1	1	-	-	-		*B142P*
			-	1	-	-	... MV	
	83510-KEV-900YK	*PB141M* SPIRAL BLUE METALLIC.....1	1	1	-	-	... MV,V,2V	*PB141M*
	83510-KEV-900ZF	*R150CU* CANDY RASPBERRY RED-U.....1	1	-	-	-	... M3V	*R150CU*
	83510-KEV-900ZT	*Y106* CLIPPER YELLOW.....1	-	1	-	-	... MV	*Y106*
	83510-KEV-900YB	*R263* MILLENNIUM RED1	-	1	-	-		*R263*
	83510-KEV-900YS	*NH193P* PEARL CRYSTAL WHITE.....1	-	1	-	-	... MSV	*NH193P*
	83510-KEV-900YT	*RP138M* MAURITANIA VIOLET METALLIC ..1	-	1	-	-	... MSV	*RP138M*
	83510-KEV-900YV	*RP173M* ALMANDITE MAGENTA METALLIC ..1	-	1	-	-	... MSV	*RP173M*
	83510-KEV-900YW	*YR272M* SPESSARTITE ORANGE METALLIC ..1	-	1	-	-	... MSV	*YR272M*



F-14-1

BODY COVER (ANF100MCV/MSV/MDV/MTV) - ỐP THÂN

L 2



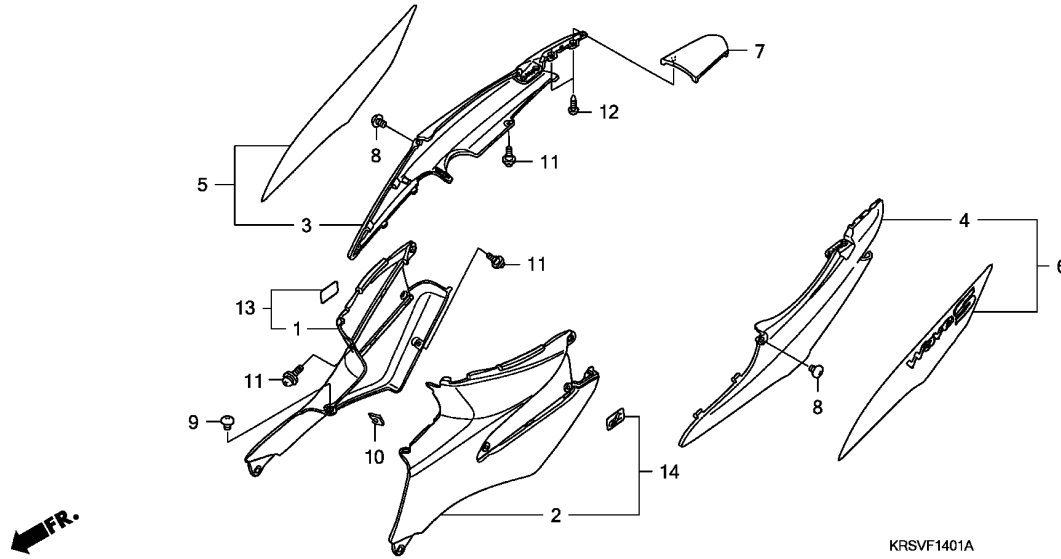
STT	L.O.N	(Số tham khảo liên quan) Mô tả	THỜI GIAN ĐỊNH MỨC
1	4111H9	(13) ỐP BÊN PHẢI.....	0,5
	4111J0	ỐP 2 BÊN	0,5
2	4111H8	(14) ỐP BÊN TRÁI	0,5
	4111J0	ỐP 2 BÊN	0,5
5	4131J0	(3) ỐP THÂN PHẢI	0,6
	4131J1	2 BÊN ỐP THÂN	0,7
6	4131H9	(4) ỐP THÂN TRÁI.....	0,6
	4131J1	2 BÊN ỐP THÂN	0,7
7	4131J2	ỐP SAU THÂN XE.....	0,5

3

STT	MÃ PHỤ TÙNG	MÔ TẢ CHI TIẾT	NF100M			ANF100M		TÊN TIẾNG VIỆT
			2	4	5	6	7	
1	64350-KTL-740	COVER, R. CENTER	-	-	-	1	1	ỐP TRUNG TÂM BÊN PHẢI
2	64360-KTL-740	COVER, L. CENTER	-	-	-	1	1	ỐP TRUNG TÂM BÊN TRÁI
3	64410-KTL-640YA	COVER, R. BODY (WOL) *PB373M*	-	-	-	-	-	ỐP THÂN BÊN PHẢI (KHÔNG CÓ TEM) *PB373M*
		SPECTROLITE BLUE METALLIC	-	-	-	1	- ... MCV	
			-	-	-	-	1 ... MDV	
	64410-KTL-640YB	*NH193P* PEARL CRYSTAL WHITE.....	-	-	-	-	1 ... MDV	*NH193P*
	64410-KTL-640ZA	*BG132M*	-	-	-	-	1 ... MDV	*BG132M*
		PECTLITE BLUE GREEN METALLIC....	-	-	-	1	1 ... MSV	
			-	-	-	-	1 ... MDV	
	64410-KTL-640ZB	*RP173M* ALMANDITE MAGENTA METALLIC...	-	-	-	1	1 ... MDV,MSV	*RP173M*
	64410-KTL-640ZC	*R263* MILLENNIUM RED.....	-	-	-	1	1 ... MSV	*R263*
	64410-KTL-640ZD	*YR272M*	-	-	-	-	-	*YR272M*
		SPESSARTITE ORANGE METALLIC	-	-	-	1	1 ... MDV,MSV	
	64410-KTL-640ZE	*Y106* CLIPPER YELLOW	-	-	-	1	1 ... MDV,MSV	*Y106*
	64410-KTL-640ZT	*NHA69P* PEARL MAGELLANIC BLACK.....	-	-	-	1	1 ... MDV	*NHA69P*
			-	-	-	-	1 ... MSV	
	64410-KTL-640ZR	*BG107M* CYNTHIA GREEN METALLIC.....	-	-	-	1	1 ... MDV	*BG107M*
	64410-KTL-640ZS	*B194P* PEARL FLUORITE BLUE	-	-	-	1	- ... MDV	*B194P*
	64410-KTL-640ZU	*NH411M* FORCE SILVER METALLIC.....	-	-	-	1	1 ... MDV	*NH411M*
	64410-KTL-640ZV	*RP138M*	-	-	-	-	-	*RP138M*
		MAURITANIA VIOLET METALLIC	-	-	-	1	1 ... MDV	
	64410-KTL-640ZW	*RP172P* PEARL RUBEUS PINK.....	-	-	-	1	- ... MDV	*RP172P*
	64410-KTL-640ZX	*R161P* PEARL CARNIVAL RED	-	-	-	1	1 ... MDV	*R161P*
	64410-KTL-740YH	*NHA69P* PEARL MAGELLANIC BLACK.....	-	-	-	-	1 ... MCV,MSV2V	*NHA69P*
	64410-KTL-740YJ	*NH193P* PEARL CRYSTAL WHITE.....	-	-	-	-	1 ... MCV,MSV2V	*NH193P*

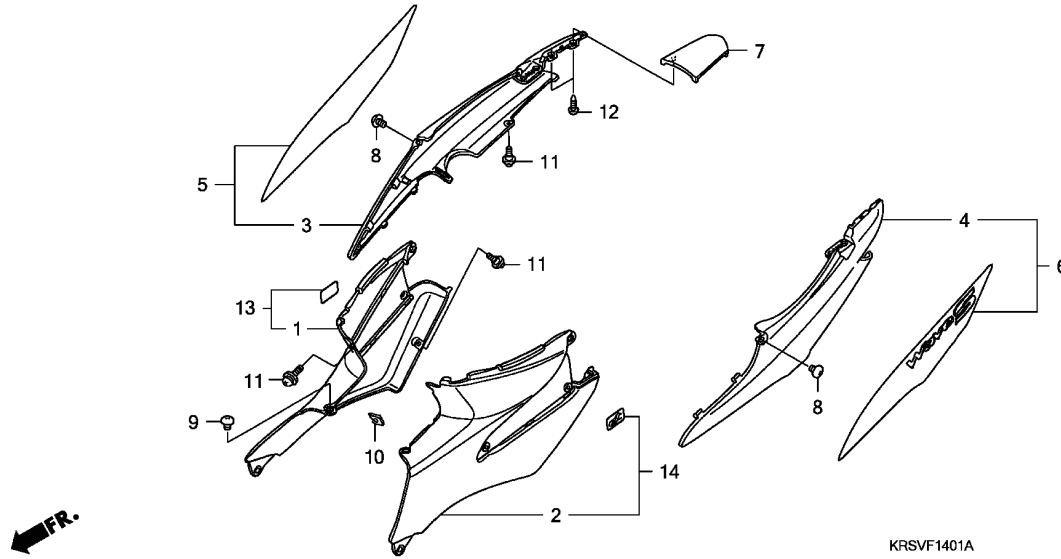
STT	MÃ PHỤ TÙNG	MÔ TẢ CHI TIẾT	NF100M			ANF100M		TÊN TIẾNG VIỆT		
			2	4	5	6	7			
	64410-KTL-740YK	*PB373M* SPECTROLITE BLUE METALLIC ...	-	-	-	1	...	MCV,MSV2V	*PB373M*	
	64410-KTL-740YL	*R313C* CANDY ALEXANDRITE RED	-	-	-	1	...	MCV,MSV2V	*R313C*	
	64410-KTL-740ZA	*NHA35M* ASTEROID BLACK METALLIC	-	-	-	1	...	MTV	*NHA35M*	
	64410-KTL-740ZY	*R310* GAYETY RED	-	-	-	1	...	MTV	*R310*	
4	64420-KTL-640YA	COVER, L. BODY (WOL) *PB373M* SPECTROLITE BLUE METALLIC	-	-	-	1	-	...	MCV MDV	ỐP THÂN BÊN TRÁI (KHÔNG CÓ TEM) *PB373M*
	64420-KTL-640YB	*NH193P* PEARL CRYSTAL WHITE.....	-	-	-	1	...	MDV	*NH193P*	
	64420-KTL-640ZA	*BG132M* PECTLITE BLUE GREEN METALLIC ...	-	-	-	1	1	...	MSV MDV	*BG132M* *RP173M*
	64420-KTL-640ZB	*RP173M* ALMANDITE MAGENTA METALLIC...	-	-	-	1	1	...	MDV,MSV	
	64420-KTL-640ZC	*R263* MILLENNIUM RED.....	-	-	-	1	1	...	MSV	*R263*
	64420-KTL-640ZD	*YR272M* SPESSARTITE ORANGE METALLIC	-	-	-	1	1	...	MDV,MSV	*YR272M*
	64420-KTL-640ZE	*Y106* CLIPPER YELLOW.....	-	-	-	1	1	...	MDV,MSV	*Y106*
	64420-KTL-640ZT	*NHA69P* PEARL MAGELLANIC BLACK.....	-	-	-	1	1	...	MDV MSV	*NHA69P*
	64420-KTL-640ZR	*BG107M* CYNTHIA GREEN METALLIC	-	-	-	1	1	...	MDV	*BG107M*
	64420-KTL-640ZS	*B194P* PEARL FLUORITE BLUE	-	-	-	1	-	...	MDV	*B194P*
	64420-KTL-640ZU	*NH411M* FORCE SILVER METALLIC.....	-	-	-	1	1	...	MDV	*NH411M*
	64420-KTL-640ZV	*RP138M* MAURITANIA VIOLET METALLIC	-	-	-	1	1	...	MDV	*RP138M*
	64420-KTL-640ZW	*RP172P* PEARL RUBEUS PINK.....	-	-	-	1	-	...	MDV	*RP172P*
	64420-KTL-640ZX	*R161P* PEARL CARNIVAL RED	-	-	-	1	1	...	MCV,MSV2V	*R161P*
	64420-KTL-740YH	*NHA69P* PEARL MAGELLANIC BLACK.....	-	-	-	1	...	MCV,MSV2V	*NHA69P*	
	64420-KTL-740YJ	*NH193P* PEARL CRYSTAL WHITE.....	-	-	-	1	...	MCV,MSV2V	*NH193P*	
	64420-KTL-740YK	*PB373M* SPECTROLITE BLUE METALLIC	-	-	-	1	...	MCV,MSV2V	*PB373M*	
	64420-KTL-740YL	*R313C* CANDY ALEXANDRITE RED	-	-	-	1	...	MCV,MSV2V	*R313C*	
	64420-KTL-740ZA	*NHA35M* ASTEROID BLACK METALLIC	-	-	-	1	...	MTV	*NHA35M*	
	64420-KTL-740ZY	*R310* GAYETY RED	-	-	-	1	...	MTV	*R310*	
5	64600-KTL-670ZB	COVER SET, R. BODY (WL) *TYPE1 1*.....	-	-	-	1	-	...	MCV	BỘ ỐP THÂN PHẢI (CÓ TEM) *KIỂU 1 1*
	64600-KTL-640ZA	*TYPE1*	-	-	-	1	-	...	MSV	*KIỂU 1*
	64600-KTL-640ZB	*TYPE2*	-	-	-	1	-	...	MSV	*KIỂU 2*
	64600-KTL-640ZC	*TYPE3*	-	-	-	1	-	...	MSV	*KIỂU 3*
	64600-KTL-640ZD	*TYPE4*	-	-	-	1	-	...	MSV	*KIỂU 4*
	64600-KTL-640ZE	*TYPE5*	-	-	-	1	-	...	MSV	*KIỂU 5*
	64600-KTL-680ZL	*BG107M* CYNTHIA GREEN METALLIC.....	-	-	-	1	-	...	MDV	*BG107M*
	64600-KTL-680ZM	*BG132M* PECTLITE BLUE GREEN METALLIC ..	-	-	-	1	-	...	MDV	*BG132M*
	64600-KTL-680ZN	*B194P* PEARL FLUORITE BLUE	-	-	-	1	-	...	MDV	*B194P*
	64600-KTL-680ZP	*NHA69P* PEARL MAGELLANIC BLACK.....	-	-	-	1	-	...	MDV	*NHA69P*
	64600-KTL-680ZQ	*NH411M* FORCE SILVER METALLIC.....	-	-	-	1	-	...	MDV	*NH411M*
	64600-KTL-680ZR	*RP138M* MAURITANIA VIOLET METALLIC	-	-	-	1	-	...	MDV	*RP138M*
	64600-KTL-680ZS	*RP172P* PEARL RUBEUS PINK.....	-	-	-	1	-	...	MDV	*RP172P*





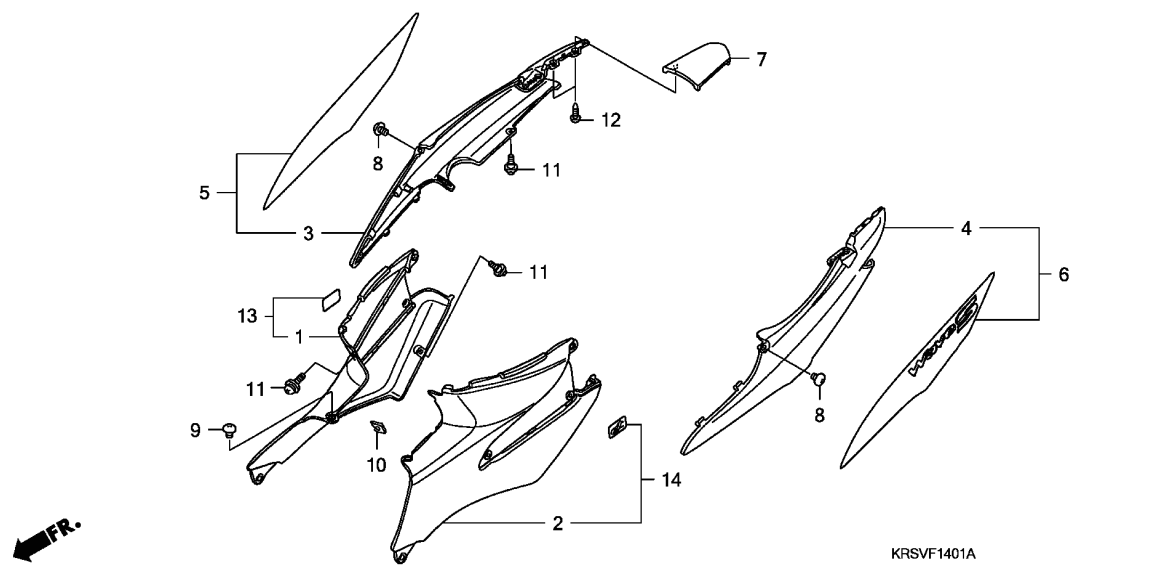
STT	MÃ PHỤ TÙNG	MÔ TẢ CHI TIẾT	NF100M			ANF100M		TÊN TIẾNG VIỆT
			2	4	5	6	7	
	64600-KTL-680ZT	*RP173M*						*RP173M*
		ALMANDITE MAGENTA METALLIC	-	-	-	1	- ... MDV	
	64600-KTL-680ZU	*R161P*						*R161P*
		PEARL CARNAVAL RED	-	-	-	1	- ... MDV	
	64600-KTL-680ZV	*YR272M*						*YR272M*
		SPESSARTITE ORANGE METALLIC	-	-	-	1	- ... MDV	
	64600-KTL-680ZW	*Y106*						*Y106*
		CLIPPER YELLOW	-	-	-	1	- ... MDV	
	64600-KVR-850ZA	*TYPE1*						*KIỂU 1*
			-	-	-	-	1 ... MTV	
	64600-KVR-850ZB	*TYPE2*						*KIỂU 2*
			-	-	-	-	1 ... MTV	
	64600-KVR-910ZA	*BG107M*						*BG107M*
		CYNTHIA GREEN METALLIC	-	-	-	-	1 ... MDV	
	64600-KVR-910ZB	*NHA69P*						*NHA69P*
		PEARL MAGELLANIC BLACK	-	-	-	-	1 ... MDV	
	64600-KVR-910ZC	*NH193P*						*NH193P*
		PEARL CRYSTAL WHITE	-	-	-	-	1 ... MDV	
	64600-KVR-910ZD	*NH411M*						*NH411M*
		FORCE SILVER METALLIC	-	-	-	-	1 ... MDV	
	64600-KVR-910ZE	*PB373M*						*PB373M*
		SPECTROLITE BLUE METALLIC	-	-	-	-	1 ... MDV	
	64600-KVR-910ZF	*RP138M*						*RP138M*
		MAURITANIA VIOLET METALLIC	-	-	-	-	1 ... MDV	
	64600-KVR-910ZG	*RP173M*						*RP173M*
		ALMANDITE MAGENTA METALLIC	-	-	-	-	1 ... MDV	
	64600-KVR-910ZH	*R161P*						*R161P*
		PEARL CARNAVAL RED	-	-	-	-	1 ... MDV	
	64600-KVR-910ZJ	*YR272M*						*YR272M*
		SPESSARTITE ORANGE METALLIC	-	-	-	-	1 ... MDV	
	64600-KVR-910ZK	*Y106*						*Y106*
		CLIPPER YELLOW	-	-	-	-	1 ... MDV	
	64600-KVR-880ZA	*TYPE1*						*KIỂU 1*
			-	-	-	-	1 ... MCV,MSV2V	
	64600-KVR-880ZC	*TYPE3*						*KIỂU 3*
			-	-	-	-	1 ... MCV,MSV2V	
	64600-KVR-880ZD	*TYPE2 1*						*KIỂU 2*
			-	-	-	-	1 ... MCV,MSV2V	
	64600-KVR-880ZE	*TYPE4*						*KIỂU 4*
			-	-	-	-	1 ... MCV,MSV2V	

STT	MÃ PHỤ TÙNG	MÔ TẢ CHI TIẾT	NF100M			ANF100M		TÊN TIẾNG VIỆT
			2	4	5	6	7	
	64600-KVR-880ZB	*TYPE2*	-	-	-	1	MSV2V	*KIỂU 2*
	64600-KVR-920ZA	*TYPE1*	-	-	-	1	MSV	*KIỂU 1*
	64600-KVR-920ZB	*TYPE2*	-	-	-	1	MSV	*KIỂU 2*
	64600-KVR-920ZC	*TYPE3*	-	-	-	1	MSV	*KIỂU 3*
	64600-KVR-920ZD	*TYPE4*	-	-	-	1	MSV	*KIỂU 4*
	64600-KVR-920ZE	*TYPE5*	-	-	-	1	MSV	*KIỂU 5*
	64600-KVR-920ZF	*TYPE6*	-	-	-	1	MSV	*KIỂU 6*
6	64650-KTL-670ZB	COVER SET, L. BODY (WL) *TYPE1 1*	-	-	-	1	MCV	BỘ ỐP THÂN TRÁI (CÓ TEM) *KIỂU 1 1*
	64650-KTL-640ZA	*TYPE1*	-	-	-	1	MSV	*KIỂU 1*
	64650-KTL-640ZB	*TYPE2*	-	-	-	1	MSV	*KIỂU 2*
	64650-KTL-640ZC	*TYPE3*	-	-	-	1	MSV	*KIỂU 3*
	64650-KTL-640ZD	*TYPE4*	-	-	-	1	MSV	*KIỂU 4*
	64650-KTL-640ZE	*TYPE5*	-	-	-	1	MSV	*KIỂU 5*
	64650-KTL-680ZL	*BG107M* CYNTHIA GREEN METALLIC	-	-	-	1	MDV	*BG107M*
	64650-KTL-680ZM	*BG132M*	-	-	-	1	MDV	*BG132M*
	64650-KTL-680ZN	PECTLITE BLUE GREEN METALLIC *B194P* PEARL FLUORITE BLUE	-	-	-	1	MDV	*B194P*
	64650-KTL-680ZP	*NHA69P* PEARL MAGELLANIC BLACK	-	-	-	1	MDV	*NHA69P*
	64650-KTL-680ZQ	*NH411M* FORCE SILVER METALLIC	-	-	-	1	MDV	*NH411M*
	64650-KTL-680ZR	*RP138M* MAURITANIA VIOLET METALLIC	-	-	-	1	MDV	*RP138M*
	64650-KTL-680ZS	*RP172P* PEARL RUBEUS PINK	-	-	-	1	MDV	*RP172P*
	64650-KTL-680ZT	*RP173M*	-	-	-	1	MDV	*RP173M*
	64650-KTL-680ZU	ALMANDITE MAGENTA METALLIC *R161P* PEARL CARNIVAL RED	-	-	-	1	MDV	*R161P*
	64650-KTL-680ZV	*YR272M*	-	-	-	1	MDV	*YR272M*
	64650-KTL-680ZW	SPESSARTITE ORANGE METALLIC *Y106* CLIPPER YELLOW	-	-	-	1	MDV	*Y106*
	64650-KVR-850ZA	*TYPE1*	-	-	-	1	MTV	*KIỂU 1*
	64650-KVR-850ZB	*TYPE2*	-	-	-	1	MTV	*KIỂU 2*
	64650-KVR-910ZA	*BG107M* CYNTHIA GREEN METALLIC	-	-	-	1	MDV	*BG107M*
	64650-KVR-910ZB	*NHA69P* PEARL MAGELLANIC BLACK	-	-	-	1	MDV	*NHA69P*
	64650-KVR-910ZC	*NH193P* PEARL CRYSTAL WHITE	-	-	-	1	MDV	*NH193P*
	64650-KVR-910ZD	*NH411M* FORCE SILVER METALLIC	-	-	-	1	MDV	*NH411M*
	64650-KVR-910ZE	*PB373M*	-	-	-	1	MDV	*PB373M*
	64650-KVR-910ZF	SPECTROLITE BLUE METALLIC *RP138M*	-	-	-	1	MDV	*RP138M*
	64650-KVR-910ZG	MAURITANIA VIOLET METALLIC *RP173M*	-	-	-	1	MDV	*RP173M*
	64650-KVR-910ZH	ALMANDITE MAGENTA METALLIC *R161P* PEARL CARNIVAL RED	-	-	-	1	MDV	*R161P*
	64650-KVR-910ZJ	*YR272M*	-	-	-	1	MDV	*YR272M*
	64650-KVR-910ZK	SPESSARTITE ORANGE METALLIC *Y106* CLIPPER YELLOW	-	-	-	1	MDV	*Y106*
	64650-KVR-920ZA	*TYPE1*	-	-	-	1	MSV	*KIỂU 1*
	64650-KVR-920ZB	*TYPE2*	-	-	-	1	MSV	*KIỂU 2*
	64650-KVR-920ZC	*TYPE3*	-	-	-	1	MSV	*KIỂU 3*
	64650-KVR-920ZD	*TYPE4*	-	-	-	1	MSV	*KIỂU 4*
	64650-KVR-920ZE	*TYPE5*	-	-	-	1	MSV	*KIỂU 5*



3

STT	MÃ PHỤ TÙNG	MÔ TẢ CHI TIẾT	NF100M			ANF100M		TÊN TIẾNG VIỆT
			2	4	5	6	7	
	64650-KVR-920ZF	*TYPE6*	-	-	-	1	MSV	*KIỂU 6*
	64650-KVR-880ZA	*TYPE1*	-	-	-	1	MCV	*KIỂU 1*
	64600-KVR-880ZB	*TYPE2*	-	-	-	1	MSV2V	*KIỂU 2*
	64650-KVR-880ZC	*TYPE3*	-	-	-	1	MCV	*KIỂU 3*
	64650-KVR-880ZD	*TYPE2 1*	-	-	-	1	MCV	*KIỂU 2 1*
	64650-KVR-880ZE	*TYPE4*	-	-	-	1	MCV	*KIỂU 4*
7	83510-KTL-640ZS	COVER, TAIL	-	-	-	-	-	ỐP SAU
		PB373M SPECTROLITE BLUE METALLIC....	-	-	-	1	MCV,MDV,MSV2V	*PB373M*
	83510-KTL-640YA	*R313C* CANDY ALEXANDRITE RED	-	-	-	1	MCV,MSV2V	*R313C*
	83510-KTL-640ZA	*BG132M* PECTLITE BLUE GREEN METALLIC ...	-	-	-	1	MSV	*BG132M*
			-	-	-	1	MDV	
	83510-KTL-640ZB	*RP173M* ALMANDITE MAGENTA METALLIC	-	-	-	1	MDV,MSV	*RP173M*
	83510-KTL-640ZC	*R263* MILLENNIUM RED	-	-	-	1	MSV	*R263*
	83510-KTL-640ZD	*YR272M* SPESSARTITE ORANGE METALLIC ...	-	-	-	1	MDV,MSV	*YR272M*
	83510-KTL-640ZE	*Y106* CLIPPER YELLOW.....	-	-	-	1	MDV,MSV	*Y106*
	83510-KTL-640ZG	*NHA69P* PEARL MAGELLANIC BLACK.....	-	-	-	1	MDV	*NHA69P*
			-	-	-	1	MCV,MSV	
	83510-KTL-640ZH	*NH193P* PEARL CRYSTAL WHITE.....	-	-	-	1	MCV,MDV,MSV2V	*NH193P*
	83510-KTL-640ZJ	*NH411M* FORCE SILVER METALLIC.....	-	-	-	1	MDV	*NH411M*
	83510-KTL-640ZM	*BG107M* CYNTHIA GREEN METALLIC.....	-	-	-	1	MDV	*BG107M*
	83510-KTL-640ZN	*B194P* PEARL FLUORITE BLUE	-	-	-	1	MDV	*B194P*
	83510-KTL-640ZP	*RP138M* MAURITANIA VIOLET METALLIC	-	-	-	1	MDV	*RP138M*

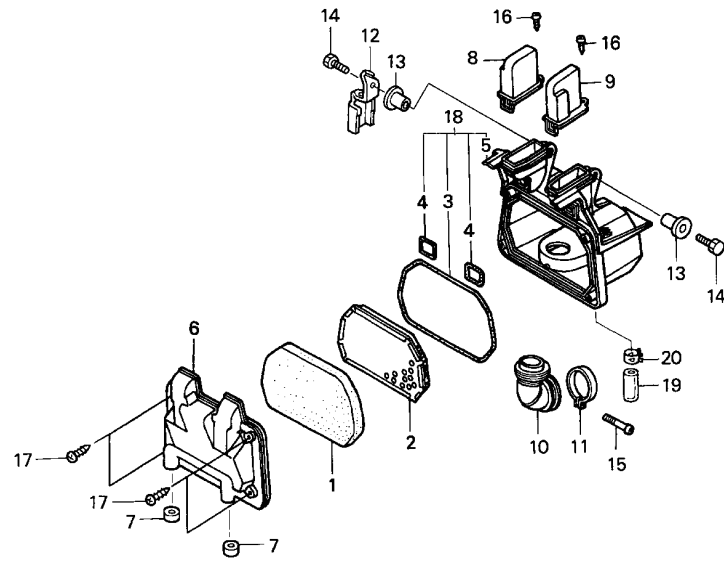


STT	MÃ PHỤ TÙNG	MÔ TẢ CHI TIẾT	NF100M			ANF100M		TÊN TIẾNG VIỆT
			2	4	5	6	7	
	83510-KTL-640ZQ	*RP172P* PEARL RUBEUS PINK.....	-	-	-	1	- ... MDV	*RP172P*
	83510-KTL-640ZR	*R161P* PEARL CARNIVAL RED	-	-	-	1	1 ... MDV	*R161P*
	83510-KTL-740YD	*R310* GAYETY RED	-	-	-	-	1 ... MTV	*R310*
	83510-KTL-740ZG	*NHA35M* ASTEROID BLACK METALLIC	-	-	-	-	1 ... MTV	*NHA35M*
8	90107-KAN-900	BOLT, BODY COVER SETTING	-	-	-	2	-	BULÔNG BẮT ỐP THÂN
	90108-KTL-740	BOLT, BODY COVER SETTING	-	-	-	-	2 ... MCV,MDV,MSV	BULÔNG BẮT ỐP THÂN
9	90107-KGH-600	SCREW, 6X12	-	-	-	1	1	VÍT, 6X12
10	90677-KAN-T00	NUT, CLIP, 5MM	-	-	-	1	1	ĐẠI ỐC KẸP, 5MM
11	91509-GE2-760	SCREW, PAN, 5X11.5	-	-	-	5	5	VÍT, 5X11,5
12	93903-24310	SCREW, TAPPING, 4X12	-	-	-	4	4	VÍT TỰ REN, 4X12
13	64340-KTL-640	COVER SET, R. CENTER (WL).....	-	-	-	1	1 ... MSV	BỘ CỘP PHẢI (CÓ TEM)
	64340-KVR-850	COVER SET, R. CENTER (WL).....	-	-	-	-	1 ... MTV	BỘ CỘP PHẢI (CÓ TEM)
14	64345-KTL-640	COVER SET, L. CENTER (WL).....	-	-	-	1	1 ... MSV	BỘ CỘP TRÁI (CÓ TEM)
	64345-KVR-850	COVER SET, L. CENTER (WL).....	-	-	-	-	1 ... MTV	BỘ CỘP TRÁI (CÓ TEM)

F-15

AIR CLEANER (NF100M/MM/MSV) - LỌC GIÓ

L 8



KRSV- F1500 A

STT	L.O.N	(Số tham khảo liên quan) Mô tả	THỜI GIAN ĐINH MỨC
1		(2)	
	312105	LỌC GIÓ	0,3
5		(18)	
	3121A5	BẦU LỌC GIÓ.....	0,4
6	312102	NẮP BẦU LỌC GIÓ	0,2
10	3121B6	ỐNG NỐI BẦU LỌC GIÓ	0,3

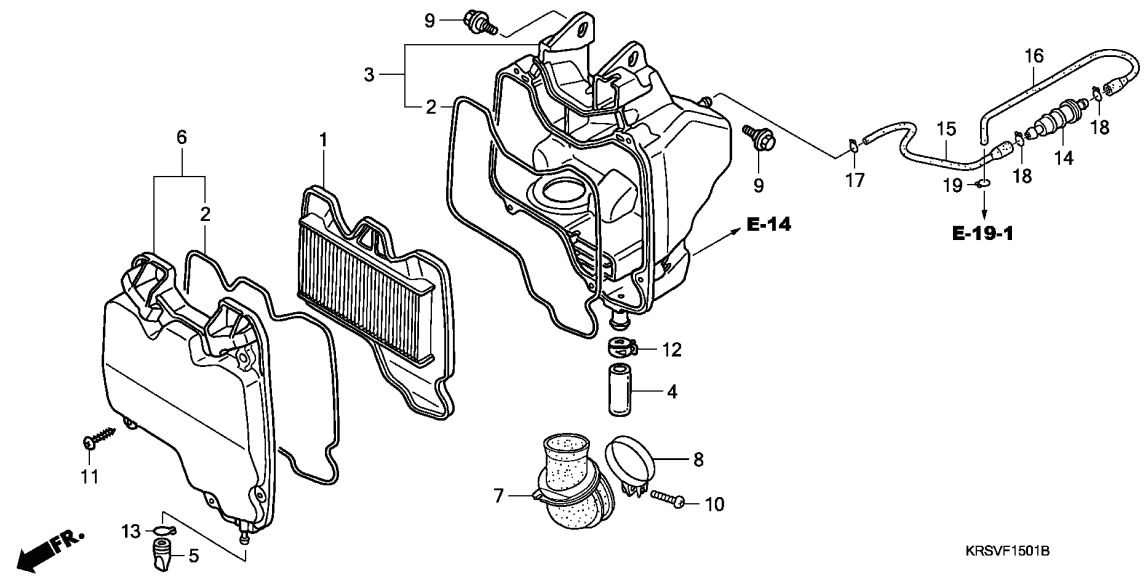
3

STT	MÃ PHỤ TÙNG	MÔ TẢ CHI TIẾT	NF100M			ANF100M		TÊN TIẾNG VIỆT
			2	4	5	6	7	
1	17205-GN5-900	ELEMENT, AIR CLEANER.....	1	1	-	-	TẮM LỌC GIÓ	
2	17212-GN5-900	TRAP COMP., FLAME.....	1	1	-	-	LƯỚI ĐỒ TẮM LỌC GIÓ	
3	17213-GN5-900	SEAL, AIR CLEANER COVER.....	1	1	-	-	GIOĂNG BAO KÍN BẦU LỌC GIÓ	
4	17214-GN5-900	SEAL, AIR CLEANER CASE	2	2	-	-	GIOĂNG BAO KÍN BẦU LỌC GIÓ	
5	17230-GN5-730	CASE, AIR CLEANER.....	1	-	-	-	HỘP LỌC GIÓ	
6	17231-GN5-830	COVER, AIR CLEANER CASE.....	1	-	-	-	NẮP HỘP LỌC GIÓ	
	17231-KRS-860	COVER, AIR CLEANER CASE	1	1	-	-	NẮP HỘP LỌC GIÓ	
7	17232-GN5-830	PLUG, AIR CLEANER DRAIN	2	-	-	-	NÚT XẢ HỘP LỌC GIÓ	
8	17233-GN5-900	CAP, R. DUCT.....	1	1	-	-	NẮP CHẶN BỤI PHẢI HỘP LỌC GIÓ	
9	17234-GN5-900	CAP, L. DUCT.....	1	1	-	-	NẮP CHẶN BỤI TRÁI HỘP LỌC GIÓ	
10	17253-GN5-900	TUBE, AIR CLEANER CONNECTING.....	1	1	-	-	ỐNG DẪN KHÍ	
11	17256-053-010	BAND B, AIR CLEANER CONNECTING TUBE..	1	1	1	-	ĐAI B ỐNG NỐI LỌC GIÓ	
12	50154-KEV-900	GUIDE, AIR VENT TUBE.....	1	1	1	-	GIÁ ỐNG THÔNG HƠI CHẾ HOÀ KHÍ	
13	90522-028-000	WASHER, CHAIN CASE SETTING	2	2	2	-	ĐỆM BẠC	
14	92101-06012-0A	BOLT, HEX., 6X12	2	2	2	-	BULÔNG, 6X12	
15	93500-05020-0A	SCREW, PAN, 5X20.....	1	1	1	-	VÍT, 5X20	
16	93901-24310	SCREW, TAPPING, 4X12	2	2	2	-	VÍT TỰ REN, 4X12	
17	93903-25410	SCREW, TAPPING, 5X20	4	4	4	-	VÍT TỰ REN, 5X20	
18	17225-KFV-950	CASE SUB ASSY., AIR CLEANER	1	1	1	-	CỤM HỘP LỌC GIÓ	
19	17227-HC0-000	TUBE, VINYL, 11X15X45	1	1	1	-	ỐNG CẢN BẦU LỌC GIÓ, 11X15X45	
20	95002-41300-08	CLAMP, TUBE (D13).....	1	1	1	-	VÒNG GIỮ ỐNG DẪN XĂNG (D13)	

F-15-1

AIR CLEANER (ANF100MCV/MSV/MDV/MTV) - LỌC GIÓ

L 9



STT	L.O.N	(Số tham khảo liên quan) Mô tả	THỜI GIAN ĐỊNH MỨC
1	312105	LỌC GIÓ	0,2
3	3121A5	BẦU LỌC GIÓ.....	0,5
6	312102	NẮP BẦU LỌC GIÓ.....	0,2
7	3121B6	ỐNG NỐI BẦU LỌC GIÓ.....	0,4

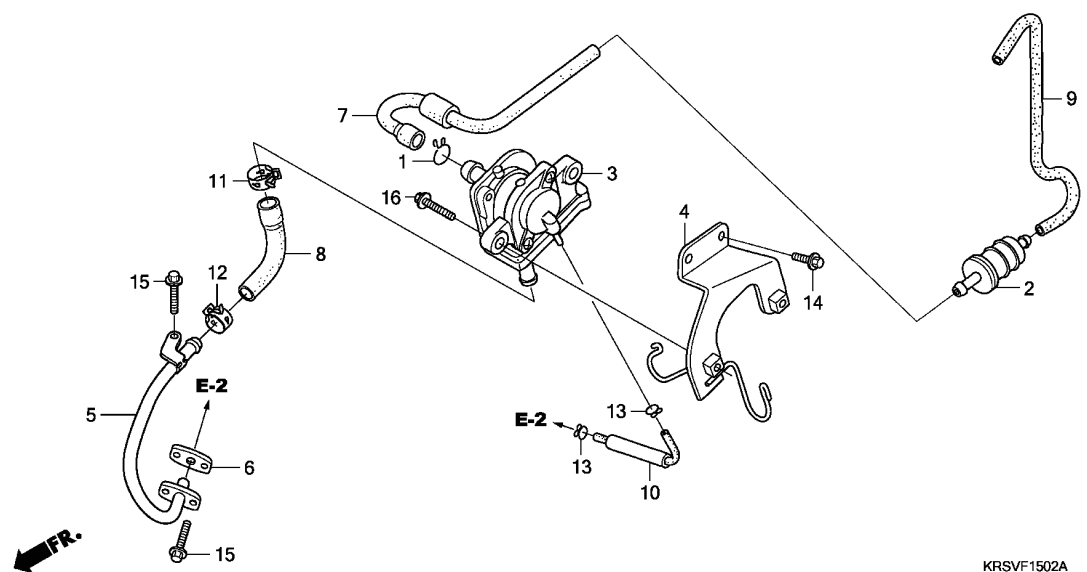
STT	MÃ PHỤ TÙNG	MÔ TẢ CHI TIẾT	NF100M			ANF100M		TÊN TIẾNG VIỆT
			2	4	5	6	7	
1	17210-KPH-900	ELEMENT COMP., AIR CLEANER	-	-	-	1	1	TẮM LỌC GIÓ
2	17213-KPH-900	SEAL, AIR CLEANER COVER	-	-	-	2	2	GIỎNG BAO KÍN BẦU LỌC GIÓ
3	17225-KPH-880	CASE SUB ASSY., AIR CLEANER	-	-	-	1	-	CỤM HỘP LỌC GIÓ
	17225-KPH-900	CASE SUB ASSY., AIR CLEANER	-	-	-	1	... MCV,MDV,MSV	CỤM HỘP LỌC GIÓ
4	17227-HCO-000	TUBE, VINYL, 11X15X45	-	-	-	1	1	ỐNG VYNIL, 11X15X45
5	17234-KCW-871	TUBE, AIR CLEANER DRAIN	-	-	-	1	1	ỐNG XẢ LỌC GIÓ
6	17235-KPH-700	COVER SUB ASSY., AIR CLEANER.....	-	-	-	1	1	GÁ GIỮ NẮP BẦU LỌC GIÓ
7	17253-KTL-740	TUBE, AIR CLEANER CONNECTING	-	-	-	1	1	ỐNG DẪN KHÍ
8	17256-053-010	BAND B, AIR CLEANER CONNECTING TUBE...	-	-	-	1	1	ĐAI ỚNG NỐI LỌC GIÓ
9	90116-ME9-000	BOLT, FLANGE, 6MM	-	-	-	2	2	BULÔNG BẮT ĐỘNG CƠ, 6MM
10	93500-05020-0A	SCREW, PAN, 5X20	-	-	-	1	1	VÍT, 5X20
11	93903-25510	SCREW, TAPPING, 5X25	-	-	-	5	5	VÍT TỰ REN, 5X25
12	95002-41300-08	CLAMP, TUBE (D13).....	-	-	-	1	1	VÒNG GIỮ ỚNG DẪN XĂNG (D13)
13	95002-80000	CLIP, TUBE (C12).....	-	-	-	1	1	VÒNG GIỮ ỚNG DẪN XĂNG (C12)
14	17260-KRS-T00	FILTER COMP., AIR	-	-	-	1	... MTV	HỘP LỌC GIÓ
15	17367-KTL-740	TUBE A, SUB AIR CLEANER	-	-	-	1	... MTV	ỚNG LỌC GIÓ PHỤ A
16	17368-KTL-740	TUBE B, SUB AIR CLEANER	-	-	-	1	... MTV	ỚNG LỌC GIÓ PHỤ B
17	95002-02100	CLIP, TUBE (B10).....	-	-	-	1	... MTV	VÒNG GIỮ ỚNG DẪN XĂNG (B10)
18	95002-02130	CLIP, TUBE (B12.5).....	-	-	-	2	... MTV	VÒNG GIỮ ỚNG DẪN XĂNG (B12,5)
19	95002-45000	CLIP, TUBE (C8).....	-	-	-	1	... MTV	VÒNG GIỮ ỚNG DẪN XĂNG (C8)

3

F-15-2

AIR SUCTION VALVE - VAN HÚT KHÍ

L 10



STT	L.O.N	(Số tham khảo liên quan) Mô tả	THỜI GIAN ĐINH MỨC
2	3141B4	LỌC GIÓ PHỤ	0,4
3	314130	VAN KIỂM SOÁT KHÍ PHỤ	0,5
5	3111D1	ỐNG HỆ THỐNG KHÍ PHỤ	0,3

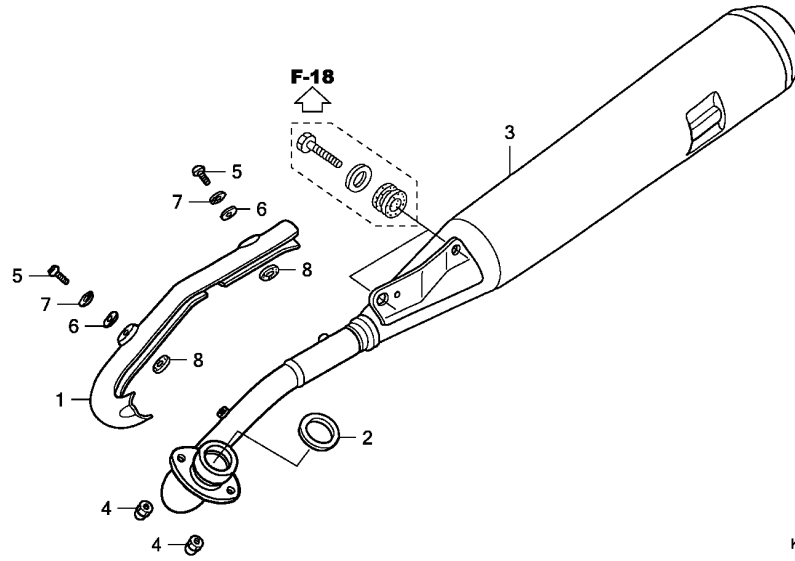
3

STT	MÃ PHỤ TÙNG	MÔ TẢ CHI TIẾT	NF100M			ANF100M		TÊN TIẾNG VIỆT	
			2	4	5	6	7		
1	15771-KV6-000	CLIP, OIL DRAIN TUBE	-	-	-	1	...	MTV	KẸP ỐNG
2	17260-KRS-T00	FILTER COMP., AIR	-	-	-	1	...	MTV	CỤM LỌC KHÍ
3	18600-KTL-741	VALVE ASSY., AIR SUCTION	-	-	-	1	...	MTV	VAN HÚT KHÍ
4	18625-KTL-740	STAY COMP., AIR SUCTION VALVE	-	-	-	1	...	MTV	GIÁ BẮT VAN HÚT KHÍ
5	18640-KRS-600	PIPE COMP., AIR FEED	-	-	-	1	...	MTV	ỐNG CẤP KHÍ
6	18645-MT4-730	GASKET, AIR FEED PIPE	-	-	-	1	...	MTV	GIỎNG ỐNG CẤP KHÍ
7	18652-KTL-740	TUBE A, AIR SUCTION VALVE	-	-	-	1	...	MTV	ỐNG A VAN CẤP KHÍ
8	18653-KTL-740	TUBE B, AIR SUCTION VALVE	-	-	-	1	...	MTV	ỐNG B VAN CẤP KHÍ
9	18654-KTL-740	TUBE C, AIR SUCTION VALVE	-	-	-	1	...	MTV	ỐNG C VAN CẤP KHÍ
10	18655-KTL-740	TUBE, PB (ASV).....	-	-	-	1	...	MTV	ỐNG PB (ASV)
11	19509-KPH-900	CLAMP, TUBE (D19).....	-	-	-	1	...	MTV	KẸP ỐNG (D19)
12	90678-MN5-000	CLIP, FUEL HOSE	-	-	-	1	...	MTV	KẸP ỐNG
13	95002-02070	CLIP, TUBE (B7).....	-	-	-	2	...	MTV	VÒNG GIỮ ỐNG DẪN XĂNG (B7)
14	95701-06008-00	BOLT, FLANGE, 6X8	-	-	-	2	...	MTV	BULÔNG, 6X8
15	96001-06016-00	BOLT, FLANGE, 6X16	-	-	-	3	...	MTV	BULÔNG, 6X16
16	96001-06018-00	BOLT, FLANGE, 6X18	-	-	-	2	...	MTV	BULÔNG, 6X18

F-16

EXHAUST MUFFLER - ỐNG XẢ (NF100M/MM/MSV)

L 11



KRSVF1600B

STT	L.O.N	(Số tham khảo liên quan) Mô tả	THỜI GIAN ĐỊNH MỨC
1	313125	ỐP ỐNG XẢ.....	0,1
2	3131B4	GIOĂNG ỐNG XẢ.....	0,3
3	313120	ỐNG XẢ.....	0,3

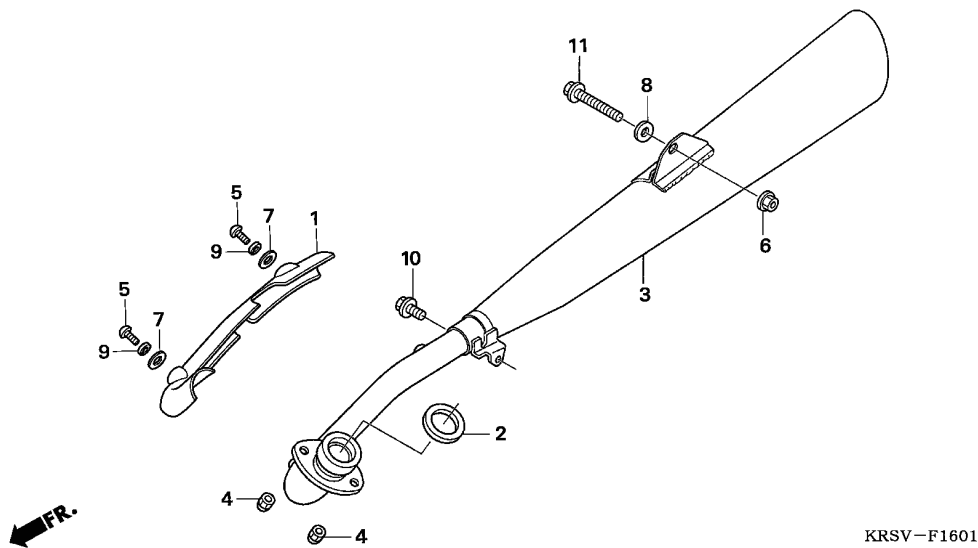
STT	MÃ PHỤ TÙNG	MÔ TẢ CHI TIẾT	NF100M			ANF100M		TÊN TIẾNG VIỆT
			2	4	5	6	7	
1	18240-KEV-900	COVER, EX. PIPE.....	1	-	-	-	-	CHẮN NHIỆT CỔ ỐNG XẢ
	18240-KRS-W00	COVER, EX. PIPE.....	1	1	-	-	-	CHẮN NHIỆT CỔ ỐNG XẢ
2	18291-HB2-900	GASKET, EX. PIPE.....	1	1	-	-	-	VÒNG ĐỆM CỔ ỐNG XẢ
3	18350-KRS-900	MUFFLER COMP., EX.....	1	-	-	-	-	ỐNG XẢ
	18350-KRS-W00	MUFFLER COMP., EX.....	-	1	1	-	-	ỐNG XẢ
4	90207-165-600	NUT, CAP, 6MM.....	2	2	2	-	-	ỐC MŨ BẮT CỔ XẢ, 6MM
5	93500-05006-4J	SCREW, PAN, 5X6.....	2	-	-	-	-	VÍT, 5X6
	93500-05008-4J	SCREW, PAN, 5X8.....	2	2	-	-	-	VÍT, 5X8
6	94101-05000	WASHER, PLAIN, 5MM.....	2	2	2	-	-	ĐỆM PHẪNG, 5MM
7	94111-05000	WASHER, SPRING, 5MM.....	2	2	2	-	-	ĐỆM, 5MM
8	18292-GY1-860	PACKING, MUFFLER PROTECTOR.....	2	2	-	-	-	GIOĂNG CÁCH NHIỆT ỐNG XẢ

3

F-16-1

EXHAUST MUFFLER - ỚNG XẢ (ANF100MCV/MSV/MDV/MTV)

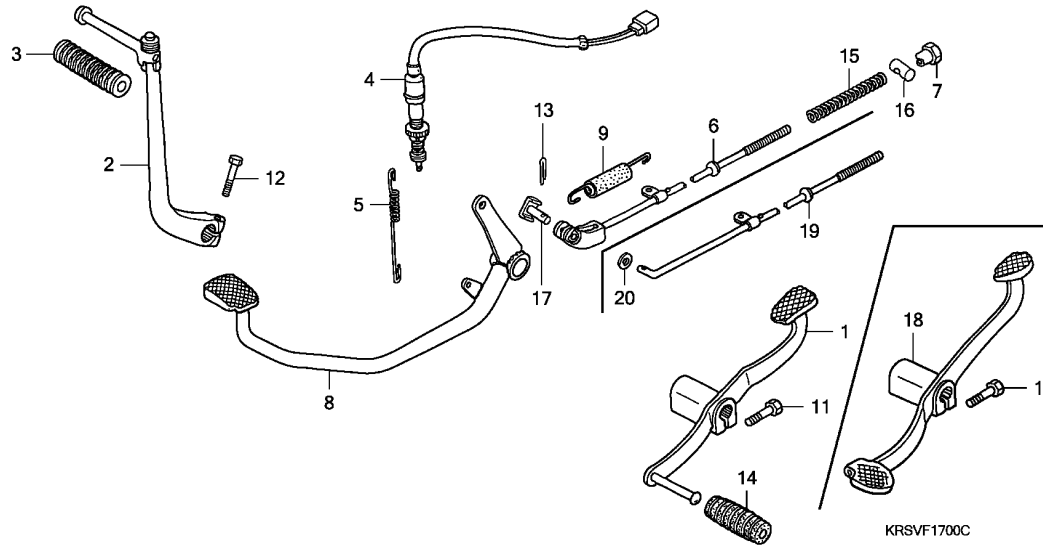
L 12



STT	L.O.N	(Số tham khảo liên quan) Mô tả	THỜI GIAN ĐINH MỨC
1	313125	ỚP ỚNG XẢ.....	0,1
2	3131B4	GIOÁNG ỚNG XẢ.....	0,3
3	313120	ỚNG XẢ.....	0,3

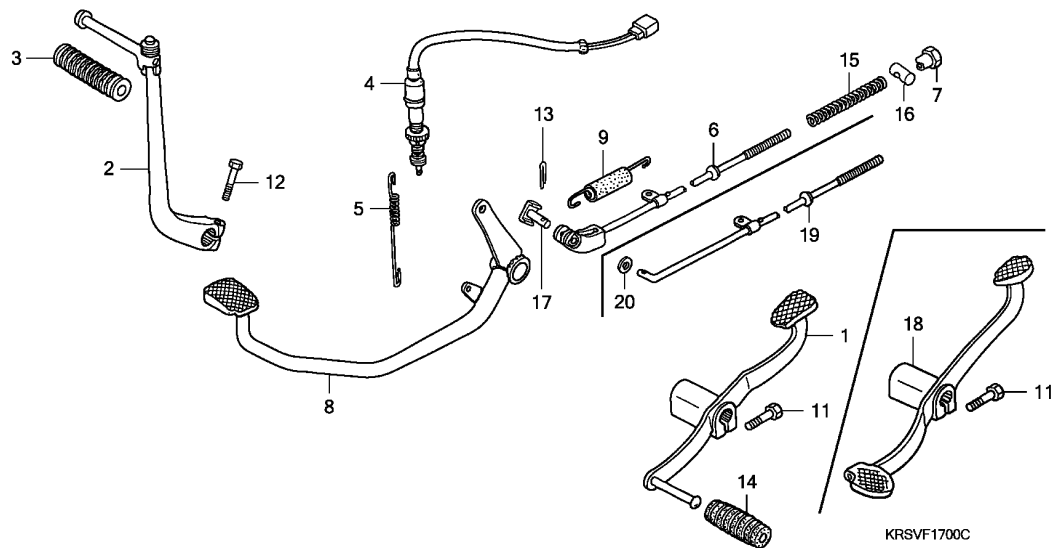
3

STT	MÃ PHỤ TÙNG	MÔ TẢ CHI TIẾT	NF100M			ANF100M		TÊN TIẾNG VIỆT
			2	4	5	6	7	
1	18240-KTL-640	COVER, EX. PIPE	-	-	-	1	-	CHẤN NHIỆT CỔ ỚNG XẢ
2	18291-HB2-900	GASKET, EX. PIPE	-	-	-	1	1 ... MCV,MDV,MSV	VÒNG ĐỆM CỔ ỚNG XẢ
3	18350-KTL-640	MUFFLER COMP., EX.....	-	-	-	1	-	ỚNG XẢ
	18350-KTL-740	MUFFLER COMP., EX.....	-	-	-	-	1 ... MCV,MDV,MSV	ỚNG XẢ
4	90207-165-600	NUT, CAP, 6MM	-	-	-	2	2	ỚC MỦ BẮT CỔ XẢ, 6MM
5	93500-05008-4J	SCREW, PAN, 5X8	-	-	-	2	-	VÍT, 5X8
			-	-	-	-	2 ... MCV,MDV,MSV	
6	94050-08000	NUT, FLANGE, 8MM	-	-	-	1	1	ĐẠI ỚC, 8MM
7	94101-05000	WASHER, PLAIN, 5MM	-	-	-	2	-	ĐỆM PHẪNG, 5MM
			-	-	-	-	2 ... MCV,MDV,MSV	
8	94103-08000	WASHER, PLAIN, 8MM	-	-	-	1	1	ĐỆM PHẪNG, 8MM
9	94111-05000	WASHER, SPRING, 5MM	-	-	-	2	-	ĐỆM VĨNH, 5MM
			-	-	-	-	2 ... MCV,MDV,MSV	
10	95701-08012-00	BOLT, FLANGE, 8X12	-	-	-	1	1	BULÔNG, 8X12
11	95701-08045-00	BOLT, FLANGE, 8X45	-	-	-	1	1	BULÔNG, 8X45



STT	L.O.N	(Số tham khảo liên quan) Mô tả	THỜI GIAN ĐỊNH MỨC
1		(18)	
	4101A1	CẦN SANG SỐ.....	0,1
2	112107	CẦN KHỞI ĐỘNG.....	0,1
4	6151B5	CÔNG TẮC PHANH SAU: PHÍA CẦN SANG SỐ.....	0,3
	6151B5B	.Cộng thêm cho model '06.....	0,3
	6151B5C	.Cộng thêm cho model '07.....	0,3
6	811135	CẦN PHANH.....	0,5
8	810160	PHANH SAU.....	0,5
19	811135	CẦN PHANH SAU.....	0,3

STT	MÃ PHỤ TÙNG	MÔ TẢ CHI TIẾT	NF100M			ANF100M		TÊN TIẾNG VIỆT
			2	4	5	6	7	
1	24701-KEV-900	PEDAL, GEAR CHANGE.....	1	1	-	-	CẦN SANG SỐ	
2	28300-KEV-900	ARM ASSY., KICK STARTER.....	1	1	-	-	BỘ CẦN KHỞI ĐỘNG	
	28300-KTL-740	ARM ASSY., KICK STARTER.....	-	-	1	1	BỘ CẦN KHỞI ĐỘNG	
3	28311-342-000	RUBBER, KICK STARTER.....	1	1	1	1	CAO SU CẦN ĐẠP KHỞI ĐỘNG	
4	35350-KEV-901	SWITCH ASSY., RR. STOP.....	1	-	-	-	CÔNG TẮC ĐÈN PHANH SAU	
	35350-KRS-861	SWITCH ASSY., RR. STOP.....	1	1	-	-	CÔNG TẮC ĐÈN PHANH SAU	
	35350-KPH-B31	SWITCH ASSY., RR. STOP.....	-	-	1	1	CÔNG TẮC ĐÈN PHANH SAU	
5	35357-KRS-900	SPRING, STOP SWITCH.....	1	1	-	-	LÒ XO CÔNG TẮC ĐÈN PHANH SAU	
	35357-KCC-900	SPRING, STOP SWITCH.....	-	-	1	1	LÒ XO CÔNG TẮC ĐÈN PHANH SAU	
6	43451-KRS-900	ROD COMP., RR. BRAKE.....	1	1	-	-	THANH KÉO PHANH SAU	
7	43459-GN5-760	NUT, BRAKE ROD ADJUSTING.....	1	1	-	-	ỐC ĐIỀU CHỈNH PHANH	
	95015-42000	NUT B, BRAKE ROD ADJUSTING.....	-	-	-	1 ... MTV	CHỐT B, CẦN PHANH	
8	46500-KRS-900	PEDAL COMP., BRAKE.....	1	1	-	-	CẦN ĐẠP PHANH SAU	
	46500-KTL-740	PEDAL COMP., BRAKE.....	-	-	1	1	CẦN ĐẠP PHANH SAU	
9	46513-KBP-900	SPRING ASSY., RR. BRAKE RETURN.....	1	1	1	1	BỘ LÒ XO HỒI VỊ CẦN PHANH SAU	
11	92101-06020-0A	BOLT, HEX., 6X20.....	1	1	1	1	BULÔNG, 6X20	
12	92101-06022-0A	BOLT, HEX., 6X22.....	1	1	-	-	BULÔNG, 6X22	
	92101-06025-0A	BOLT, HEX., 6X25.....	-	-	1	-	BULÔNG, 6X25	
	95701-06025-00	BOLT, FLANGE, 6X25.....	-	-	-	1 ... MCV,MDV,MSV	BULÔNG, 6X25	
13	94201-20150	PIN, SPLIT, 2.0X15.....	1	1	1	1	CHỐT CHÈ, 2,0X15	
14	95011-40000	RUBBER, CHANGE PEDAL.....	1	1	-	-	CAO SU CẦN SANG SỐ	



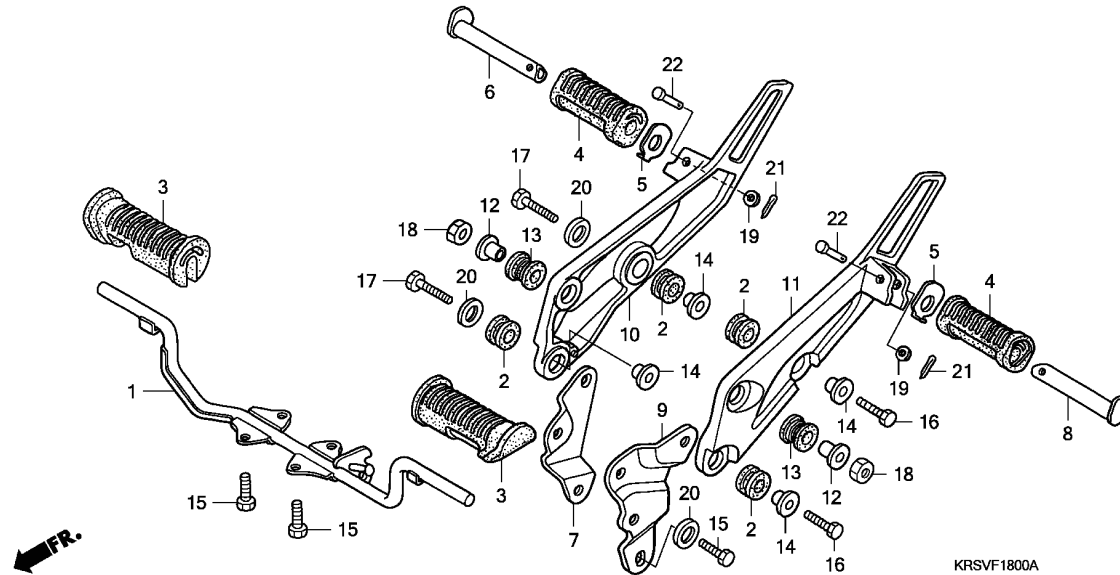
3

STT	MÃ PHỤ TÙNG	MÔ TẢ CHI TIẾT	NF100M			ANF100M		TÊN TIẾNG VIỆT
			2	4	5	6	7	
15	95014-73100	SPRING A, BRAKE ROD.....	1	1	1	1	1	LÒ XO A, CẦN PHANH
16	95015-32001	JOINT B, BRAKE ARM.....	1	1	1	1	1	CHỐT B CẦN PHANH
17	95015-53000	PIN C, JOINT.....	1	1	-	-	-	CHỐT C CẦN PHANH
18	24701-KRS-690	PEDAL, GEAR CHANGE	-	-	-	1	1	CẦN SANG SỐ
19	43451-KTL-690	ROD COMP., RR. BRAKE	-	-	-	1	-	CỤM CẦN PHANH SAU
	43451-KPH-900	ROD COMP., RR. BRAKE	-	-	-	-	1 ... MCV,MDV,MSV	
20	94101-05000	WASHER, PLAIN, 5MM	-	-	-	1	1 ... MTV	CỤM CẦN PHANH SAU ĐỆM PHẪNG, 5MM

F-18

STEP (NF100M/MM/MSV) - GÁC CHÂN

L 15



STT	L.O.N	(Số tham khảo liên quan) Mô tả	THỜI GIAN ĐỊNH MỨC
1	410145	GÁC CHÂN.....	0,3
3	4101D3	CAO SU GÁC CHÂN TRÁI.....	0,1
	4101D4	CAO SU GÁC CHÂN PHẢI.....	0,1
	4101L8	CAO SU GÁC CHÂN: CẢ 2 BÊN.....	0,1
6		(4)	
	4101C8	THANH GÁC CHÂN: BÊN PHẢI.....	0,1
	4101P4	THANH GÁC CHÂN: CẢ 2 BÊN.....	0,2
7	4101P6	THANH GÁC CHÂN: BÊN PHẢI.....	0,1
8		(4)	
	4101C7	THANH GÁC CHÂN: BÊN TRÁI.....	0,1
	4101P4	THANH GÁC CHÂN: CẢ 2 BÊN.....	0,2
9	4101P5	THANH GÁC CHÂN: BÊN TRÁI.....	0,1
10	4101D0	GIÁ BẮT GÁC CHÂN: BÊN PHẢI.....	0,2
	4101K4	GIÁ BẮT GÁC CHÂN: CẢ 2 BÊN.....	0,4
11	4101C9	GIÁ BẮT GÁC CHÂN: BÊN TRÁI.....	0,2
	4101K4	GIÁ BẮT GÁC CHÂN: CẢ 2 BÊN.....	0,4

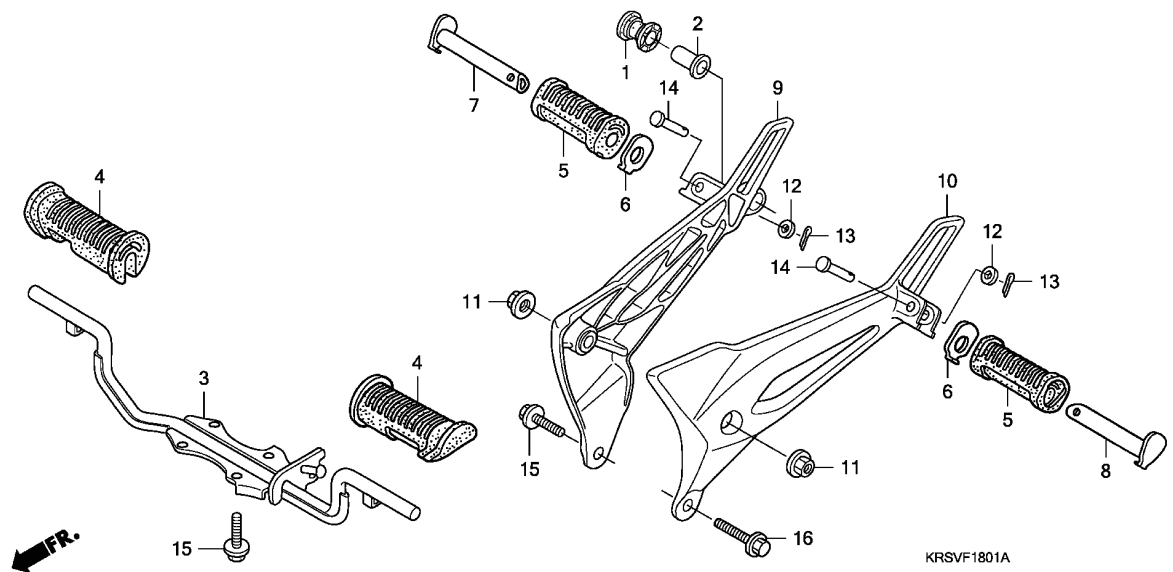
STT	MÃ PHỤ TÙNG	MÔ TẢ CHI TIẾT	NF100M			ANF100M		TÊN TIẾNG VIỆT
			2	4	5	6	7	
1	50610-KEV-900	BAR COMP., STEP.....	1	1	1	-	-	THANH ĐỂ CHÂN CHÍNH
2	50622-KBA-900	RUBBER, STEP HOLDER.....	4	4	4	-	-	ĐỆM GIÁ ĐỂ CHÂN SAU, DƯỚI
3	50661-GN8-920	RUBBER, STEP.....	2	2	2	-	-	CAO SU ĐỂ CHÂN CHÍNH
4	50710-GN5-830	RUBBER, PILLION STEP.....	2	2	2	-	-	KHÓA ĐÈO HẠNG
5	50711-GN5-730	PLATE, PILLION STEP.....	2	2	2	-	-	ĐỆM LÓT ĐỂ CHÂN SAU
6	50713-GN5-730	BAR, R. PILLION STEP.....	1	1	1	-	-	THANH ĐỂ CHÂN SAU, PHẢI
7	50713-KEV-900	STAY, R. PILLION STEP.....	1	1	1	-	-	THANH ĐỂ CHÂN SAU, PHẢI
8	50714-GN5-830	BAR, L. PILLION STEP.....	1	1	1	-	-	THANH ĐỂ CHÂN SAU, TRÁI
9	50714-KEV-900	STAY, L. PILLION STEP.....	1	1	1	-	-	THANH ĐỂ CHÂN SAU, TRÁI
10	50715-KEV-900	BRACKET, R. PILLION STEP.....	1	1	1	-	-	GIÁ ĐỂ CHÂN SAU, PHẢI
11	50716-KEV-900	BRACKET, L. PILLION STEP.....	1	1	1	-	-	GIÁ ĐỂ CHÂN SAU, TRÁI
12	90116-KEV-900	COLLAR, PILLION STEP MOUNTING.....	2	2	2	-	-	ĐỆM BẮT GÁC CHÂN
13	90117-KEV-900	RUBBER, PILLION STEP MOUNTING.....	2	2	2	-	-	CAO SU ĐỆM GIÁ ĐỂ CHÂN SAU
14	90118-KEV-900	COLLAR, MUFFLER MOUNTING.....	4	4	4	-	-	ĐỆM BẮT ỚNG XÁ
15	92101-08020-0A	BOLT, HEX., 8X20.....	5	5	5	-	-	BULÔNG, 8X20
16	92101-08028-0A	BOLT, HEX., 8X28.....	2	2	2	-	-	BULÔNG, 8X28
17	92101-08035-0A	BOLT, HEX., 8X35.....	2	2	2	-	-	BULÔNG, 8X35
18	94002-10000-0S	NUT, HEX., 10MM.....	2	-	-	-	-	ĐAI ỐC, 10MM
	94001-10000-0S	NUT, HEX., 10MM.....	-	2	-	-	-	ĐAI ỐC, 10MM
19	94101-06000	WASHER, PLAIN, 6MM.....	2	2	2	-	-	ĐỆM PHẪNG, 6MM
20	94103-08000	WASHER, PLAIN, 8MM.....	3	3	3	-	-	ĐỆM PHẪNG, 8MM
21	94201-16150	PIN, SPLIT, 1.6X15.....	2	2	2	-	-	CHỐT CHẼ, 1,6X15
22	95015-83000	PIN C, PILLION STEP.....	2	2	2	-	-	CHỐT C CÁN PHANH

3

F-18-1

STEP (ANF100MCV/MSV/MDV/MTV) - GÁC CHÂN

L 16



STT	L.O.N	(Số tham khảo liên quan) Mô tả	THỜI GIAN ĐỊNH MỨC
3	410145	GÁC CHÂN.....	0,3
4	4101D3	CAO SU GÁC CHÂN BÊN TRÁI.....	0,1
	4101D4	CAO SU GÁC CHÂN BÊN PHẢI.....	0,1
	4101L8	CAO SU GÁC CHÂN CẢ 2 BÊN.....	0,1
7	(5)		
	4101C8	THANH GÁC CHÂN: BÊN PHẢI.....	0,1
8	4101P4	THANH GÁC CHÂN: CẢ 2 BÊN.....	0,2
	(5)		
9	4101C7	THANH GÁC CHÂN: BÊN TRÁI.....	0,1
	4101P4	THANH GÁC CHÂN: CẢ 2 BÊN.....	0,2
10	4101D0	GIÁ BẮT GÁC CHÂN: BÊN PHẢI.....	0,3
	4101K4	GIÁ BẮT GÁC CHÂN: CẢ 2 BÊN.....	0,5
10	4101C9	GIÁ BẮT GÁC CHÂN: BÊN TRÁI.....	0,2
	4101K4	GIÁ BẮT GÁC CHÂN: CẢ 2 BÊN.....	0,5

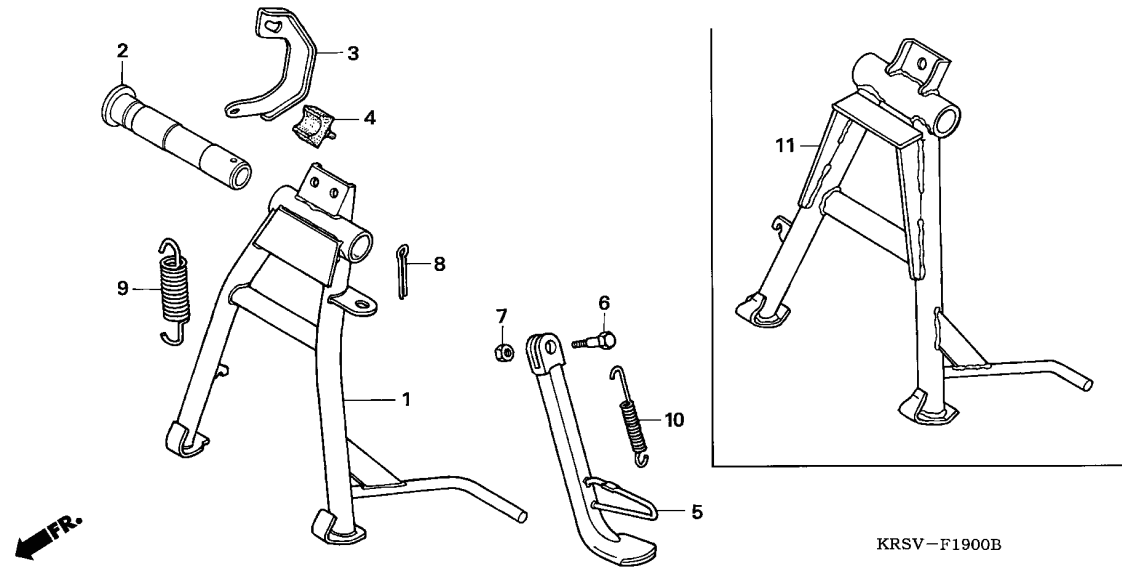
3

STT	MÃ PHỤ TÙNG	MÔ TẢ CHI TIẾT	NF100M			ANF100M		TÊN TIẾNG VIỆT
			2	4	5	6	7	
1	18421-KBA-900	RUBBER, MUFFLER MOUNTING	-	-	-	1	1	CAO SU BẠC LÓT BẮT ỚNG XẢ
2	18422-KPH-900	COLLAR, MUFFLER MOUNTING	-	-	-	1	1	BẠC LÓT BẮT ỚNG XẢ
3	50610-KTL-740	BAR COMP., STEP	-	-	-	1	1	THANH ĐỂ CHÂN CHÍNH
4	50661-GN8-920	RUBBER, STEP	-	-	-	2	2	CAO SU ĐỂ CHÂN CHÍNH
5	50710-GN5-830	RUBBER, PILLION STEP	-	-	-	2	2	CAO SU GÁC CHÂN SAU
6	50711-GN5-730	PLATE, PILLION STEP	-	-	-	2	2	ĐỆM LÓT ĐỂ CHÂN SAU
7	50713-KRS-690	BAR, R. PILLION STEP	-	-	-	1	1	THANH ĐỂ CHÂN SAU, PHẢI
8	50714-KRS-690	BAR, L. PILLION STEP	-	-	-	1	1	THANH ĐỂ CHÂN SAU, TRÁI
9	50715-KTL-740	HOLDER, R. PILLION STEP	-	-	-	1	1	GIÁ ĐỂ CHÂN SAU, PHẢI
10	50716-KTL-740	HOLDER, L. PILLION STEP	-	-	-	1	1	GIÁ ĐỂ CHÂN SAU, TRÁI
11	94050-10000	NUT, FLANGE, 10MM	-	-	-	2	2	ĐẠI ỐC, 10MM
12	94101-06000	WASHER, PLAIN, 6MM	-	-	-	2	2	ĐỆM PHẪNG, 6MM
13	94201-16150	PIN, SPLIT, 1.6X15	-	-	-	2	2	CHỐT CHẼ, 1,6X15
14	95015-83000	PIN C, PILLION STEP	-	-	-	2	2	CHỐT C CÁN PHANH
15	95701-08020-00	BOLT, FLANGE, 8X20	-	-	-	5	5	BULÔNG, 8X20
16	95701-08025-00	BOLT, FLANGE, 8X25	-	-	-	1	1	BULÔNG, 8X25

F-19

STAND - CHÂN CHỐNG

M 1



STT	L.O.N	(Số tham khảo liên quan) Mô tả	THỜI GIAN ĐỊNH MỨC
1		(2,11) CHỐNG ĐỨNG	0,5
5	410175	CỤM THANH BẮT CHỐNG NGHIÊNG	0,2
9		(3) LÒ XO CHỐNG ĐỨNG	0,2
10	410182	LÒ XO CHỐNG NGHIÊNG	0,1

KRSV-F1900B

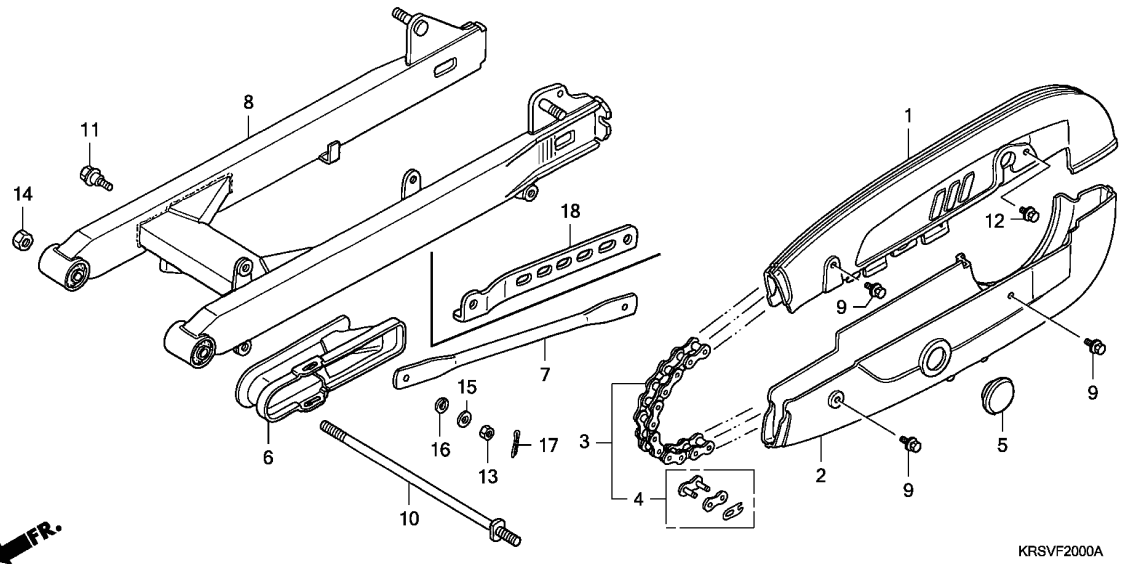
STT	MÃ PHỤ TÙNG	MÔ TẢ CHI TIẾT	NF100M			ANF100M		TÊN TIẾNG VIỆT
			2	4	5	6	7	
1	50500-KEV-900	STAND COMP., MAIN.....	1	1	1	-	-	CHÂN CHỐNG ĐỨNG
2	50512-087-820	PIPE, RR. BRAKE PIVOT.....	1	1	1	-	-	TRỤC CHÂN CHỐNG ĐỨNG
	50512-KPH-900	SHAFT, RR. BRAKE PIVOT	-	-	-	1	1	TRỤC CHÂN CHỐNG ĐỨNG
3	50523-KEV-880	HOOK, MAIN STAND SPRING.....	1	1	1	-	-	CẦN MÓC Lò XO CHÂN CHỐNG ĐỨNG
	50523-KPH-900	HOOK, MAIN STAND SPRING	-	-	-	1	1	CẦN MÓC Lò XO CHÂN CHỐNG ĐỨNG
4	50524-GBJ-680	RUBBER, STAND STOPPER.....	1	1	1	-	-	CAO SU CHÂN CHỐNG ĐỨNG
	50524-397-000	RUBBER, STAND STOPPER	-	-	-	1	1	CAO SU CHÂN CHỐNG ĐỨNG
5	50530-KEV-900	BAR COMP., SIDE STAND.....	1	1	1	-	-	CHỐNG NGHIÊNG
	50530-KPH-E20	BAR COMP., SIDE STAND	-	-	-	1	-	CHỐNG NGHIÊNG
	50530-KPH-900	BAR COMP., SIDE STAND	-	-	-	-	1 ... MCV,MDV,MSV	CHỐNG NGHIÊNG
							1 ... MTV	
6	90108-223-000	SCREW, SIDE STAND PIVOT.....	1	1	1	1	1	VÍT BẮT CHÂN CHỐNG NGHIÊNG
7	94002-10000-0S	NUT, HEX., 10MM.....	1	1	1	1	1	ĐAI ỐC, 10MM
8	94201-30250	PIN, SPLIT, 3.0X25.....	1	1	1	1	1	CHÓT CHẾ, 3,0X25
9	95014-71402	SPRING D, MAIN STAND.....	1	1	1	-	-	LÒ XO D, CHỐNG ĐỨNG
	95014-71102	SPRING A, MAIN STAND	-	-	-	1	1	LÒ XO A, CHỐNG ĐỨNG
10	95014-72102	SPRING A, SIDE STAND.....	1	1	1	1	1	LÒ XO A, CHỐNG NGHIÊNG
11	50500-KTL-640	STAND COMP., MAIN	-	-	-	1	1 ... MCV,MSV	CHÂN CHỐNG ĐỨNG
	50500-KTL-680	STAND COMP., MAIN	-	-	-	1	1 ... MDV	CHÂN CHỐNG ĐỨNG
	50500-KPH-900	STAND COMP., MAIN	-	-	-	-	1 ... MTV	CHÂN CHỐNG ĐỨNG

3

F-20

SWINGARM - CÀNG SAU

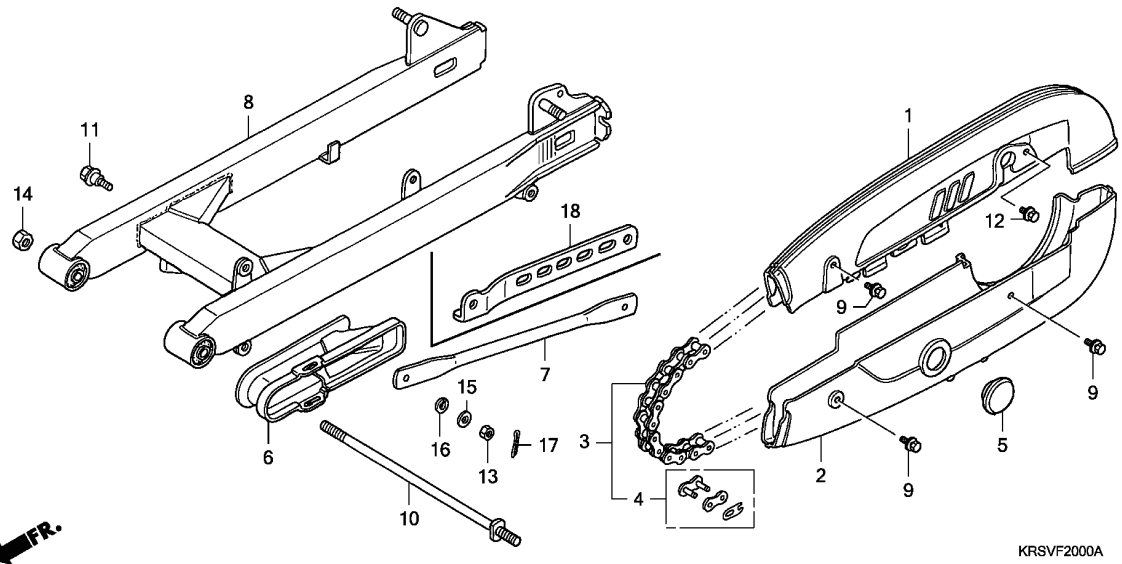
M 2



STT	L.O.N	(Số tham khảo liên quan) Mô tả	THỜI GIAN ĐỊNH MỨC
1	4101L9	NẮP TRÊN XÍCH TẢI	0,1
	4101P7	NẮP XÍCH TẢI: CẢ 2 BÊN	0,1
2	4101M0	NẮP DƯỚI XÍCH TẢI	0,1
	4101P7	NẮP XÍCH TẢI: CẢ 2 BÊN	0,1
3	213165	XÍCH TẢI	0,3
6	4101M1	ĐỆM NHỰA ĐỠ XÍCH TẢI	0,5
7		(18)	
	7111H2	CẦN HĂM PHANH SAU	0,3
8	5121B0	GẤP SAU	0,7

3

STT	MÃ PHỤ TÙNG	MÔ TẢ CHI TIẾT	NF100M			ANF100M		TÊN TIẾNG VIỆT
			2	4	5	6	7	
1	40510-KFL-890ZA	CASE, UPPER HALF DRIVE CHAIN *NH364M* SHEEN SILVER METALLIC.....1	1	1	-	-	NẮP HỘP XÍCH TRÊN *NH364M*	
	40510-KTL-640ZB	*NHA62M* MAGNETITE SILVER METALLIC ...	-	-	1	1 ... MCV,MSV2V	*NHA62M*	
	40510-KTL-640ZA	*NH364M* SHEEN SILVER METALLIC.....	-	-	1	1 ... MDV,MSV	*NH364M*	
	40510-KTL-740ZA	*NH364M* SHEEN SILVER METALLIC.....	-	-	-	1 ... MTV	*NH364M*	
2	40520-KFL-890ZA	CASE, UNDER HALF DRIVE CHAIN *NH364M* SHEEN SILVER METALLIC.....1	1	1	-	-	NẮP HỘP XÍCH DƯỚI *NH364M*	
	40520-KTL-640ZB	*NHA62M* MAGNETITE SILVER METALLIC ...	-	-	1	1 ... MCV,MSV2V	*NHA62M*	
	40520-KTL-640ZA	*NH364M* SHEEN SILVER METALLIC.....	-	-	1	1 ... MDV,MSV	*NH364M*	
	40520-KTL-740ZA	*NH364M* SHEEN SILVER METALLIC.....	-	-	-	1 ... MTV	*NH364M*	
3	40530-KRS-900	CHAIN, DRIVE (428-100L).....	1	1	1	-	XÍCH TẢI (428-100 MẮT)	
	40530-KTL-641	CHAIN, DRIVE (428-106L).....	-	-	-	1	XÍCH TẢI (428-106 MẮT)	
	40530-KTL-741	CHAIN, DRIVE (DAIDO) (DID428AD-106RE)..	-	-	-	1 ... MCV,MDV,MSV	XÍCH TẢI (DAIDO) (DID428AD-106RE)	
4	40531-KRS-900	JOINT SET, DRIVE CHAIN.....1	1	1	-	-	KHỚP NỐI XÍCH TẢI	
	40531-KTL-641	JOINT, DRIVE CHAIN	-	-	1	-	KHỚP NỐI XÍCH TẢI	
	40531-KTL-741	JOINT, DRIVE CHAIN (DAIDO).....	-	-	-	1 ... MCV,MDV,MSV	KHỚP NỐI XÍCH TẢI (DAIDO)	
5	40545-001-000	CAP, CHAIN CASE PEEP HOLE.....1	1	1	1	1	NẮP KIỂM TRA XÍCH	
6	40591-GN5-730	PACKING, DRIVE CHAIN CASE.....1	1	1	-	-	ĐỆM NHỰA ĐỠ XÍCH TẢI	
	40591-KTL-740	PACKING, DRIVE CHAIN CASE	-	-	1	1	ĐỆM NHỰA ĐỠ XÍCH TẢI	
7	43431-KRS-900	ARM, RR. BRAKE STOPPER.....1	1	1	-	-	CẦN HĂM PHANH SAU	
8	52100-KRS-900ZA	SWINGARM ASSY., RR. *NH364M* SHEEN SILVER METALLIC.....1	1	1	-	-	CÀNG SAU *NH364M*	

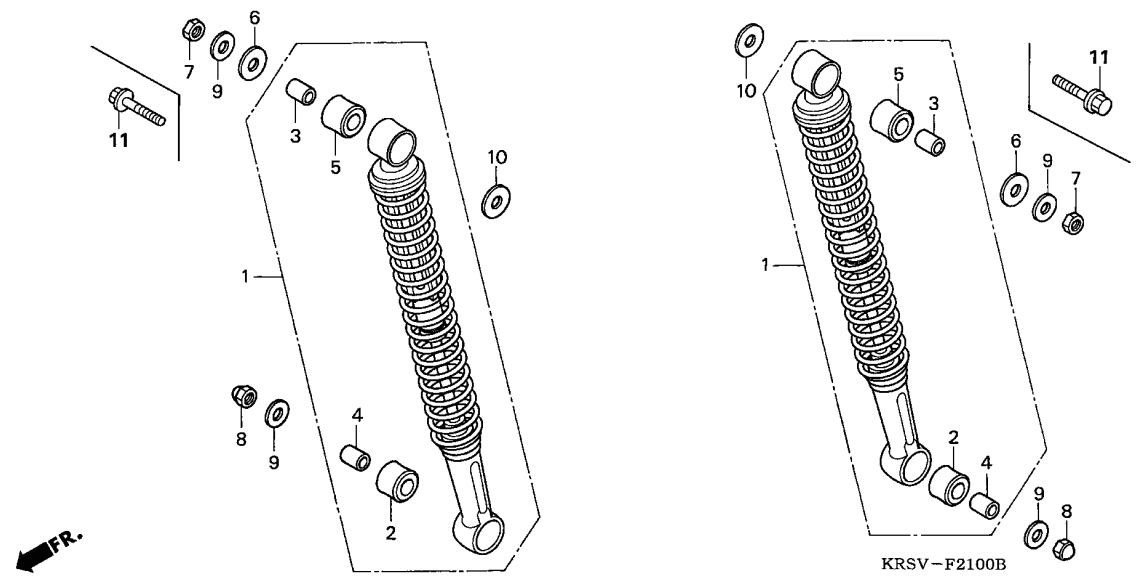


STT	MÃ PHỤ TÙNG	MÔ TẢ CHI TIẾT	NF100M		ANF100M		TÊN TIẾNG VIỆT	
			2	4	5	6		7
	52200-KTL-640ZB	SWINGARM SUB ASSY., RR. *NHA62M* MAGNETITE SILVER METALLIC ...	-	-	-	1	1 ... MCV,MSV2V	CỤM CÀNG SAU *NHA62M*
	52200-KTL-640ZA	*NH364M* SHEEN SILVER METALLIC.....	-	-	-	1	1 ... MDV,MSV	*NH364M*
	52200-KTL-740ZA	*NH364M* SHEEN SILVER METALLIC.....	-	-	-	1	1 ... MTV	*NH364M*
9	90118-383-000	BOLT-WASHER, 6X6	3	3	3	3	3	BULÔNG CÓ ĐỆM, 6X6
10	90121-KEV-901	BOLT, SWINGARM PIVOT.....	1	1	-	-	-	BULÔNG XUYÊN TRỤC CÀNG SAU
	90121-KTL-740	BOLT, SWINGARM PIVOT	-	-	-	1	1	BULÔNG XUYÊN TRỤC CÀNG SAU
11	92812-10000	BOLT A, STOPPER ARM.....	1	1	1	1	1	BULÔNG A, HẮM PHANH SAU
12	93401-06010-00	BOLT-WASHER, 6X10.....	1	1	1	1	1	BULÔNG CÓ ĐỆM, 6X10
13	94001-08000-0S	NUT, HEX., 8MM.....	1	1	1	1	1	ĐAI ỐC, 8MM
14	94002-10000-0S	NUT, HEX., 10MM.....	1	1	-	-	-	ĐAI ỐC, 10MM
	94031-10000	NUT, HEX., 10MM	-	-	-	1	1	ĐAI ỐC, 10MM
15	94101-08000	WASHER, PLAIN, 8MM.....	1	1	1	1	1	ĐỆM PHẪNG, 8MM
16	94111-10000	WASHER, SPRING, 10MM.....	1	1	1	1	1	ĐỆM VÉNH, 10MM
17	94201-20150	PIN, SPLIT, 2.0X15.....	1	1	1	1	1	CHỐT CHẾ, 2,0X15
18	43431-KPH-700	ARM, RR. BRAKE STOPPER	-	-	-	1	1	CÂN HẮM BẮT PHANH SAU

F-21

REAR CUSHION - GIẢM XÓC SAU

M 4



STT	L.O.N	(Số tham khảo liên quan) Mô tả	THỜI GIAN ĐỊNH MỨC
1	5121B6	BỘ GIẢM XÓC SAU: BÊN TRÁI.....	0,3
	5121B6A	.Cộng thêm cho model '06.....	0,2
	5121B6B	.Cộng thêm cho model '07.....	0,2
	5121B7	BỘ GIẢM XÓC SAU: BÊN PHẢI.....	0,3
	5121B7A	.Cộng thêm cho model '06.....	0,2
	5121B7B	.Cộng thêm cho model '07.....	0,2
	5121B8	BỘ GIẢM XÓC SAU: CẢ 2 BÊN.....	0,4
	5121B8A	.Cộng thêm cho model '06.....	0,2
	5121B8B	.Cộng thêm cho model '07.....	0,2

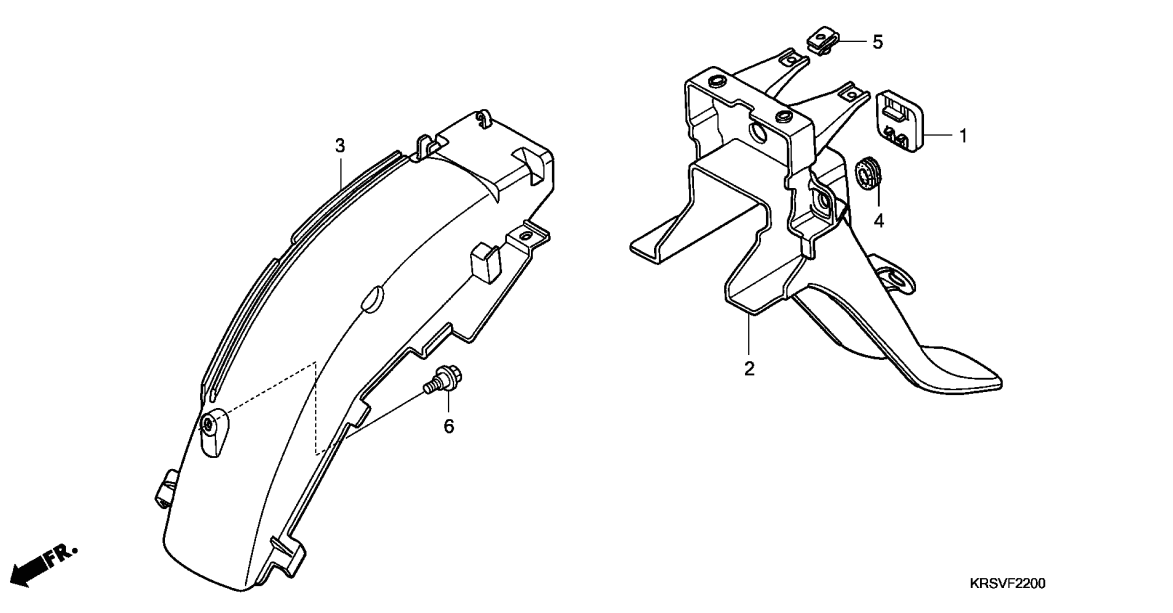
3

STT	MÃ PHỤ TÙNG	MÔ TẢ CHI TIẾT	NF100M		ANF100M		TÊN TIẾNG VIỆT
			2	4	5	6	
1	52400-KRS-901	CUSHION ASSY., RR.....	2	-	-	-	BỘ GIẢM XÓC SAU
	52400-KRS-861	CUSHION ASSY., RR.....	2	2	-	... MV, V, 2V	BỘ GIẢM XÓC SAU
	52400-KRS-V51	CUSHION ASSY., RR.....	2	-	-	... M3V	BỘ GIẢM XÓC SAU
	52400-KTL-781	CUSHION ASSY., RR.....	-	2	-	... MSV	BỘ GIẢM XÓC SAU
	52400-KTL-641	CUSHION ASSY., RR.....	-	-	2	2 ... MSV	BỘ GIẢM XÓC SAU
			-	-	2	... MCV	
	52400-KTL-681	CUSHION ASSY., RR.....	-	-	2	2 ... MDV	BỘ GIẢM XÓC SAU
	52400-KVR-851	CUSHION ASSY., RR.....	-	-	-	2 ... MTV	BỘ GIẢM XÓC SAU
	52400-KVR-881	CUSHION ASSY., RR.....	-	-	-	2 ... MCV	BỘ GIẢM XÓC SAU
2	52485-GA7-003	BUSH, RUBBER.....	2	2	2	2 ... 2	BẠC CAO SU GIẢM XÓC
3	52486-056-000	COLLAR, RR. CUSHION RUBBER BUSH.....	2	2	-	-	BẠC CAO SU GIẢM XÓC SAU
	52486-GA7-003	COLLAR, RUBBER BUSH (SHOWA).....	-	-	2	2	BẠC CAO SU (SHOWA)
4	52486-GA7-003	COLLAR, RUBBER BUSH (SHOWA).....	2	2	2	2	BẠC CAO SU (SHOWA)
5	52489-399-601	BUSH, UPPER RUBBER.....	2	2	-	-	BẠC CAO SU GIẢM XÓC SAU PHÍA TRÊN
	52485-088-901	BUSH, RR. CUSHION RUBBER (SHOWA).....	-	-	2	2	BẠC CAO SU GIẢM XÓC SAU PHÍA TRÊN (SHOWA)
6	90528-230-000	WASHER, 10.2X20.....	2	2	-	-	ĐỆM, 10,2X20
7	94001-10000-0S	NUT, HEX., 10MM.....	2	2	-	-	ĐAI ỐC, 10MM
8	94021-10000-0S	NUT, CAP, 10MM.....	-	-	-	-	ĐAI ỐC MŨ, 10MM
			-	2	-	... M3V	
	90301-KPH-900	NUT, HEX. CAP, 10MM.....	-	2	-	... V, 2V	ĐAI ỐC, 10MM
			-	-	2	2	
9	94101-10000	WASHER, PLAIN, 10MM.....	4	4	2	2	ĐỆM PHẪNG, 10MM
10	94101-12000	WASHER, PLAIN, 12MM.....	2	2	-	-	ĐỆM PHẪNG, 12MM
11	95801-10035-00	BOLT, FLANGE, 10X35.....	-	-	2	2	BULÔNG, 10X35

F-22

REAR FENDER (NF100M/MM/MSV) - CHẮN BÙN SAU

M 5



STT	L.O.N	(Số tham khảo liên quan) Mô tả	THỜI GIAN ĐINH MỨC
2	413102	CHẮN BÙN SAU.....	0,4
3	4131N4	CHẮN BÙN BÊN TRONG: PHÍA SAU...	0,5

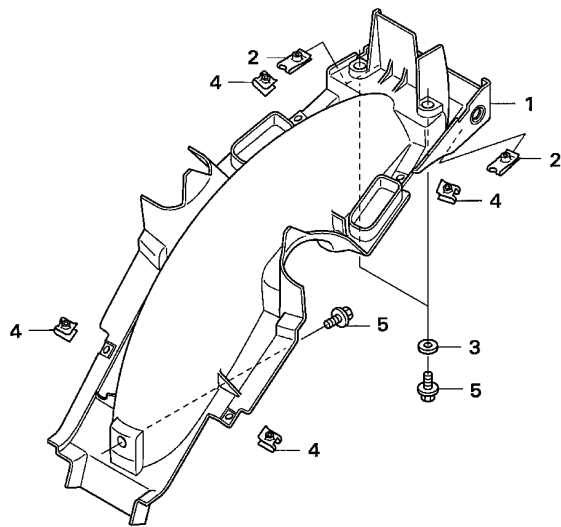
STT	MÃ PHỤ TÙNG	MÔ TẢ CHI TIẾT	NF100M			ANF100M		TÊN TIẾNG VIỆT
			2	4	5	6	7	
1	33741-KEV-920	REFLECTOR, REFLEX.....	1	1	1	-	-	TẤM PHẢN QUANG
2	80100-KEV-900	FENDER, RR.....	1	1	1	-	-	CHẮN BÙN SAU
3	80101-KEV-900	FENDER, RR. INNER.....	1	1	1	-	-	CHẮN BÙN SAU, BÊN TRONG
4	83551-GE2-000	GROMMET, AIR CLEANER CASE.....	2	2	2	-	-	NÚM CAO SU CÀI CỐP XE
5	90344-964-003	NUT, CLIP, 6MM.....	2	2	2	-	-	ĐAI ỐC KẸP, 6MM
6	90111-162-000	BOLT, FLANGE, 6MM.....	1	1	1	-	-	BULÔNG CÓ ĐỆM, 6MM

3

F-22-1

REAR FENDER (ANF100MCV/MSV/MDV/MTV) - CHẮN BÙN SAU

M 6



KRSV-F2201

STT	L.O.N	(Số tham khảo liên quan) Mô tả	THỜI GIAN ĐINH MỨC
1	413102	CHẮN BÙN SAU.....	0,8

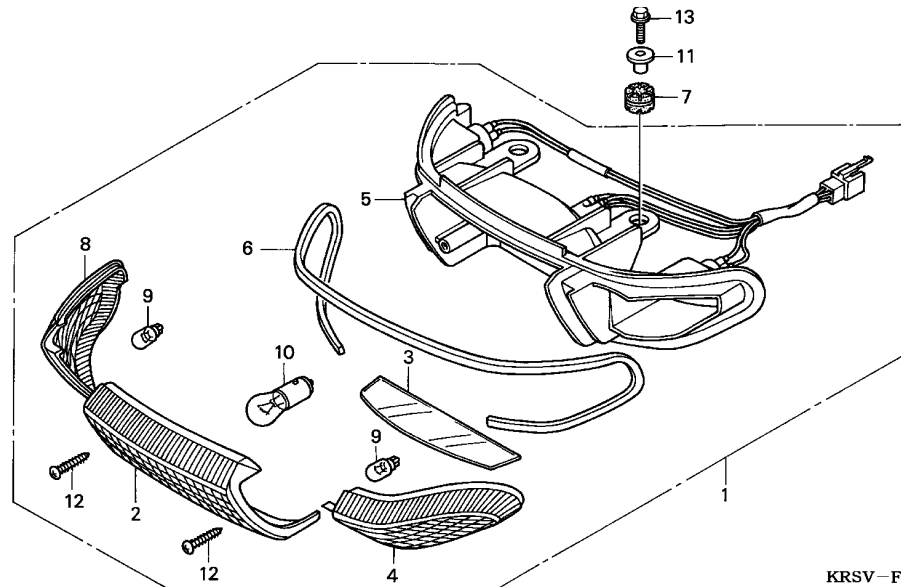
3

STT	MÃ PHỤ TÙNG	MÔ TẢ CHI TIẾT	NF100M			ANF100M		TÊN TIẾNG VIỆT
			2	4	5	6	7	
1	80101-KTL-740	FENDER, RR. INNER	-	-	-	1	1	CHẮN BÙN SAU, BÊN TRONG
2	90344-KEV-900	NUT C, CLIP, 6MM	-	-	-	2	2	ĐAI ỐC C KẸP, 6MM
3	90485-286-000	WASHER, 6MM	-	-	-	2	2	ĐỆM, 6MM
4	90677-KAN-T00	NUT, CLIP, 5MM	-	-	-	4	4	ĐAI ỐC KẸP, 5MM
5	95701-06012-08	BOLT, FLANGE, 6X12	-	-	-	3	3	BULÔNG, 6X12

F-23

REAR COMBINATION LIGHT - BỘ ĐÈN SAU (NF100M/MM/MSV)

M 7



STT	L.O.N	(Số tham khảo liên quan) Mô tả	THỜI GIAN ĐỊNH MỨC
1	6161H2	BỘ ĐÈN HẬU (2,3,4,6,8)	0,3
9	616139	BÓNG ĐÈN BÁO RẼ SAU.....	0,1
		.GHI CHÚ: thời gian giống nhau cho 2 chi tiết hoặc hơn	
10	6161G0	BÓNG ĐÈN BÁO RẼ: CHO 1 XE (2,3,4,6,8)	0,3
	6161G1	BÓNG ĐÈN SAU	0,1

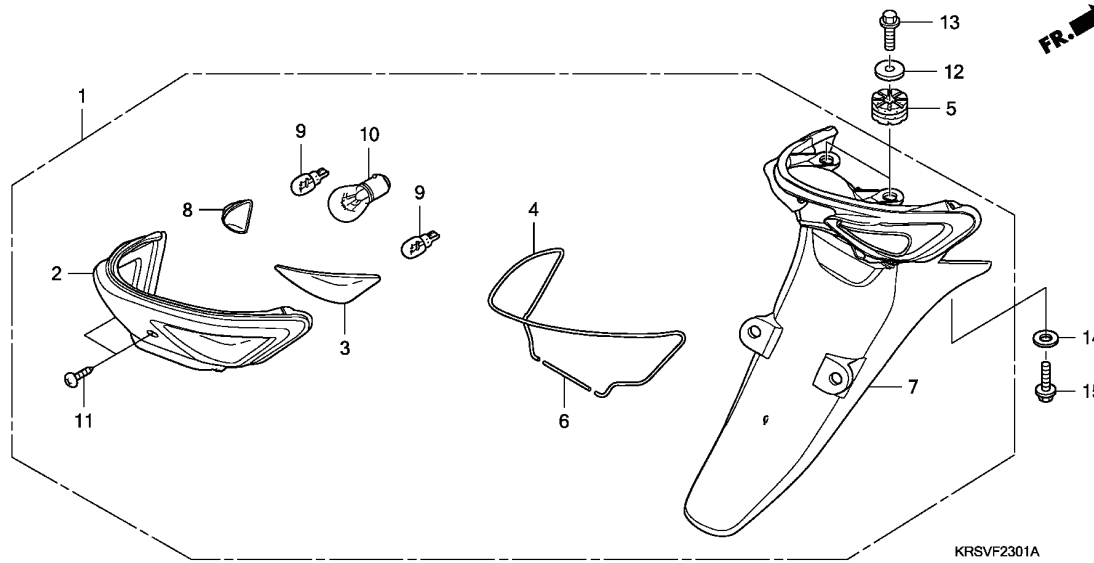
STT	MÃ PHỤ TÙNG	MÔ TẢ CHI TIẾT	NF100M			ANF100M		TÊN TIẾNG VIỆT
			2	4	5	6	7	
1	33700-KFL-D21	LIGHT ASSY., RR. COMBINATION.....	1	-	-	-	-	CỤM ĐÈN HẬU
	33700-KRS-861	LIGHT ASSY., RR. COMBINATION	-	1	1	-	-	CỤM ĐÈN HẬU
2	33701-KEV-751	LENS, TAILLIGHT.....	1	1	1	-	-	NẮP ĐÈN HẬU
3	33702-KEV-901	LENS, LICENSE.....	1	1	1	-	-	NẮP ĐÈN BIỂN SỐ
4	33703-KFL-D21	LENS, R. RR. WINKER.....	1	1	1	-	-	NẮP ĐÈN BÁO RẼ SAU BÊN PHẢI
5	33704-KEV-751	BASE COMP., RR. COMBINATION.....	1	-	-	-	-	BỘ CHÓA ĐÈN HẬU
	33704-KRS-861	BASE COMP., RR. COMBINATION	-	1	1	-	-	BỘ CHÓA ĐÈN HẬU
6	33705-KEV-751	GASKET, SEAL.....	1	1	1	-	-	GIỎNG ĐÈN HẬU
7	33705-KW7-900	RUBBER A, TAILLIGHT MOUNTING	2	2	2	-	-	CAO SU A, BẮT ĐÈN HẬU
8	33753-KFL-D21	LENS, L. RR. WINKER.....	1	1	1	-	-	NẮP ĐÈN BÁO RẼ SAU BÊN TRÁI
9	34905-KAN-W01	BULB, WINKER (12V 10W).....	2	2	2	-	-	BÓNG ĐÈN BÁO RẼ (12V 10W)
10	34906-GB6-921	BULB, TAILLIGHT (12V 18/5W) (STANLEY).1	1	1	1	-	-	BÓNG ĐÈN HẬU (12V 18/5W) (STANLEY)
11	61104-428-000	COLLAR, FR. FENDER	2	2	2	-	-	ĐỆM BẮT CHẮN BÙN
12	93901-24510	SCREW, TAPPING, 4X20	2	-	-	-	-	VÍT TỰ REN, 4X20
	93901-24410	SCREW, TAPPING, 4X16	-	2	2	-	-	VÍT TỰ REN, 4X16
13	95701-06025-00	BOLT, FLANGE, 6X25	2	2	2	-	-	BULÔNG, 6X25

3

F-23-1

REAR COMBINATION LIGHT - BỘ ĐÈN SAU (ANF100MCV/MSV/MDV/MTV)

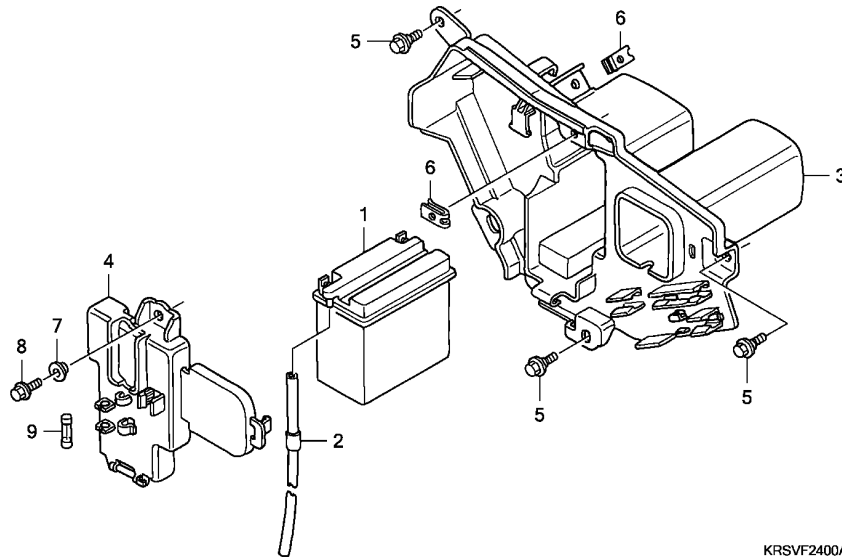
M 8



STT	L.O.N	(Số tham khảo liên quan) Mô tả	THỜI GIAN ĐINH MỨC
1	6161H2	CỤM ĐÈN HẬU	0,5
7	6161E2	GIOẪNG ĐÈN HẬU	0,6
9	6161V2	BÓNG ĐÈN BÁO RẼ (A): PHÍA SAU	0,1
		.GHI CHÚ: thời gian giống nhau cho 2 chi tiết hoặc hơn	
10	6161V3	BÓNG ĐÈN BÁO RẼ (A): CHO 1 XE	0,4
		(2,3,4,6,8)	
	6161G1	BÓNG ĐÈN SAU	0,1

3

STT	MÃ PHỤ TÙNG	MÔ TẢ CHI TIẾT	NF100M			ANF100M		TÊN TIẾNG VIỆT
			2	4	5	6	7	
1	33700-KTL-641	LIGHT ASSY., RR. COMBINATION	-	-	-	1	1	CỤM ĐÈN HẬU
2	33702-KTL-641	LENS COMP., TAILLIGHT	-	-	-	1	1	NẮP ĐÈN HẬU
3	33703-KTL-641	LENS COMP., R. RR. WINKER	-	-	-	1	1	NẮP ĐÈN BÁO RẼ SAU, PHẢI
4	33705-KTL-641	SEAL, PACKING(1).....	-	-	-	1	1	GIOẪNG ĐÈN HẬU (1)
5	33705-KW7-900	RUBBER A, TAILLIGHT MOUNTING	-	-	-	2	2	CAO SU A, BẮT ĐÈN HẬU
6	33706-KTL-641	SEAL, PACKING(2).....	-	-	-	1	1	GIOẪNG ĐÈN HẬU (2)
7	33710-KTL-641	BASE COMP.....	-	-	-	1	1	BỘ GIÁ BẮT ĐÈN HẬU
8	33753-KTL-641	LENS COMP., L. RR. WINKER	-	-	-	1	1	NẮP ĐÈN BÁO RẼ SAU, TRÁI
9	34905-KAN-W01	BULB, WINKER (12V 10W).....	-	-	-	2	2	BÓNG ĐÈN BÁO RẼ (12V 10W)
10	34906-GB6-921	BULB, TAILLIGHT (12V 18/5W) (STANLEY)..	-	-	-	1	1	BÓNG ĐÈN HẬU (12V 18/5W) (STANLEY)
11	93901-24480	SCREW, TAPPING, 4X16	-	-	-	2	2	VÍT TỰ RÈN, 4X16
12	94103-06000	WASHER, PLAIN, 6MM	-	-	-	2	2	ĐỆM PHẪNG, 6MM
13	95701-06012-00	BOLT, FLANGE, 6X12	-	-	-	2	2	BULÔNG, 6X12
14	90485-286-000	WASHER, 6MM	-	-	-	2	2	ĐỆM, 6MM
15	95701-06012-08	BOLT, FLANGE, 6X12	-	-	-	2	2	BULÔNG, 6X12



KRSVF2400A

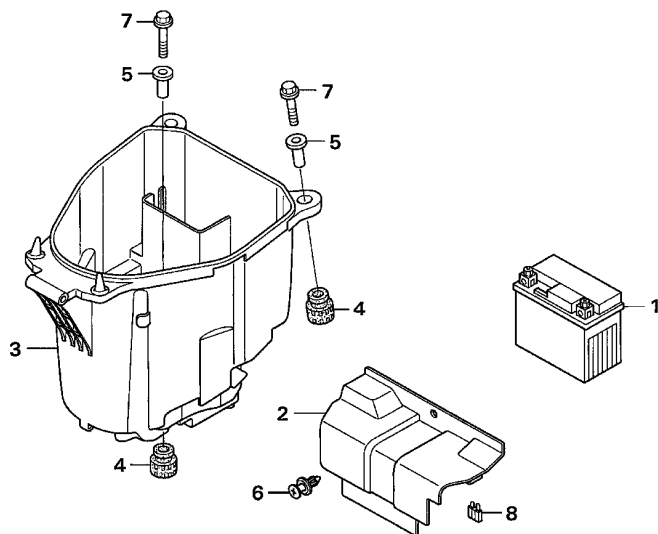
STT	L.O.N	(Số tham khảo liên quan) Mô tả	THỜI GIAN ĐINH MỨC
1	610100	BÌNH ĐIỆN.....	0,2
3	410185	HỘP BÌNH ĐIỆN.....	0,3

STT	MÃ PHỤ TÙNG	MÔ TẢ CHI TIẾT	NF100M			ANF100M		TÊN TIẾNG VIỆT
			2	4	5	6	7	
1	31500-KRS-901	BATTERY (12N5-3B).....	1	1	1	-	-	BÌNH ĐIỆN (12N5-3B)
2	31502-GB4-680	TUBE, BATTERY BREATHER.....	1	1	1	-	-	ỐNG THÔNG HƠI BÌNH ẮC QUY
3	50380-KEV-940	CASE, BATTERY.....	1	1	1	-	-	HỘP ĐỰNG BÌNH ẮC QUY
4	50382-KEV-900	HINGE, BATTERY.....	1	1	1	-	-	NẮP HỘP ĐỰNG BÌNH ẮC QUY
5	90111-162-000	BOLT, FLANGE, 6MM.....	3	3	3	-	-	BULÔNG, 6MM
6	90344-964-003	NUT, CLIP, 6MM.....	2	2	2	-	-	ĐAI ỐC KẸP, 6MM
7	90504-KBP-900	COLLAR, MIDDLE COVER.....	1	1	1	-	-	ĐỆM BẠC
8	92301-06014-0A	BOLT, RECESSED, 6X14.....	1	1	1	-	-	BULÔNG, 6X14
9	98200-11000	FUSE A (10A).....	1	1	1	-	-	CẦU CHỈ A (10 A)

F-24-1

LUGGAGE BOX/BATTERY (ANF100MCV/MSV/MDV/MTV) - HỘ DỤNG CỤ/BÌNH ĐIỆN

M 10

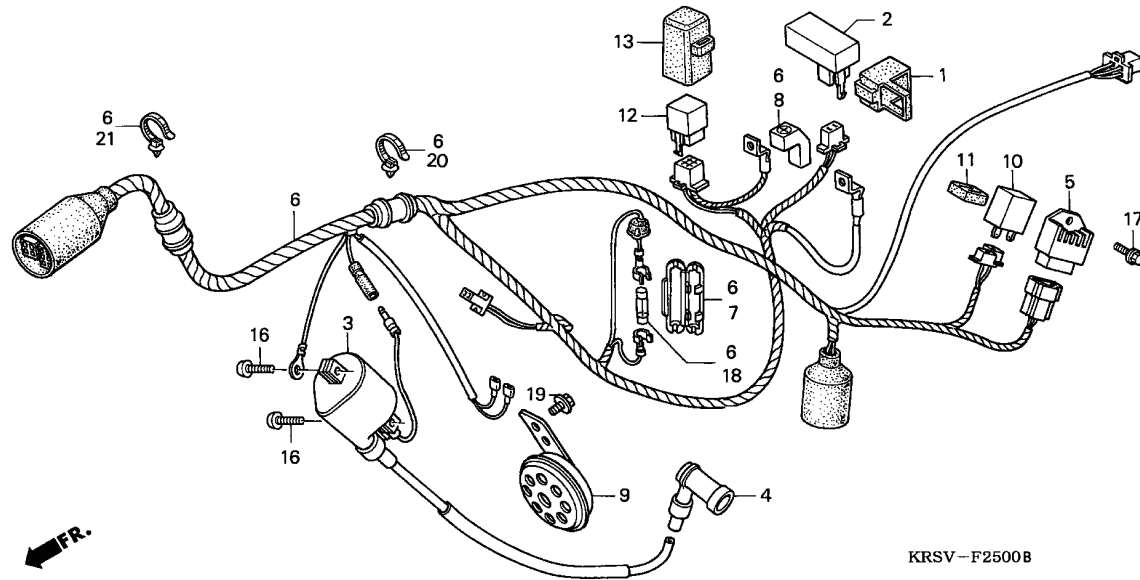


KRSV--F2401

STT	L.O.N	(Số tham khảo liên quan) Mô tả	THỜI GIẠN ĐINH MỨC
1	610100	BÌNH ĐIỆN.....	0,2
3	412102	HỘ CHỨA ĐỒ.....	0,7

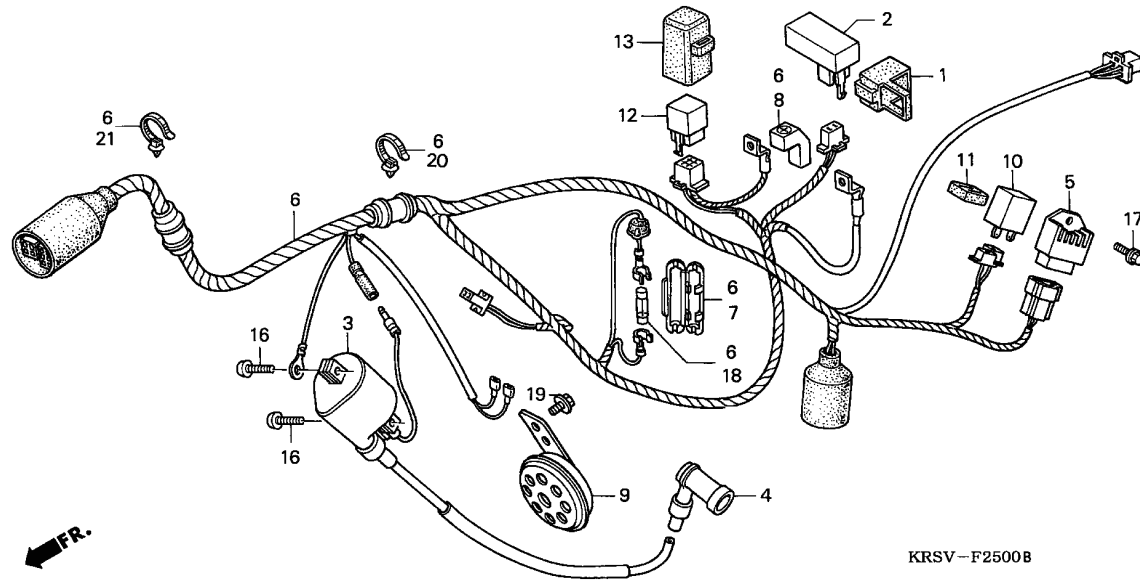
3

STT	MÃ PHỤ TÙNG	MÔ TẢ CHI TIẾT	NF100M			ANF100M		TÊN TIẾNG VIỆT
			2	4	5	6	7	
1	31500-KPH-B31	BATTERY (YTZ5S) (YUASA).....	-	-	-	1	-	BÌNH ĐIỆN (YTZ5S) (YUASA)
	31500-KPH-881	BATTERY ASSY. (GTZ5S) (GS).....	-	-	-	-	1 ... MCV,MDV,MSV	BÌNH ĐIỆN (GTZ5S) (GS)
	31500-KPH-882	BATTERY (YTZ5S) (YUASA).....	-	-	-	-	1 ... MTV	BÌNH ĐIỆN (YTZ5S) (YUASA)
2	50381-KTL-740	COVER, BATTERY	-	-	-	1	1	NẮP HỘ DỤNG BÌNH ẮC QUI
3	81250-KTL-640	BOX COMP., LUGGAGE	-	-	-	1	-	KHOANG CHỨA ĐỒ
	81250-KTL-740	BOX COMP., LUGGAGE	-	-	-	-	1 ... MCV,MDV,MSV	KHOANG CHỨA ĐỒ
	81250-KTL-740	BOX COMP., LUGGAGE	-	-	-	-	1 ... MTV	KHOANG CHỨA ĐỒ
4	81253-KPH-900	RUBBER, LUGGAGE BOX MOUNTING.....	-	-	-	4	4	BẠC CAO SU BẮT KHOANG CHỨA ĐỒ
5	90502-KPH-900	COLLAR, 6.2X20	-	-	-	4	4	ĐỆM, 6,2X20
6	90634-KPG-900	CLIP, BATTERY COVER	-	-	-	1	1	KẸP BẮT ỐP BÌNH ĐIỆN
7	96001-06030-00	BOLT, FLANGE, 6X30	-	-	-	4	4	BULÔNG, 6X30
8	98200-41000	FUSE, MINI (10A).....	-	-	-	1	1	CẦU CHỈ (10 A)



STT	L.O.N	(Số tham khảo liên quan) Mô tả	THỜI GIAN ĐỊNH MỨC
2	6141A1	MÔĐUN ĐIỀU KHIỂN ĐÁNH LỬA	0,4
3	614105	MÔBIN CAO ÁP	0,5
5	6131B2	BỘ TIẾT CHẾ, CHÍNH LƯU	0,5
6	611100	BỘ DÂY CỤM ĐÈN SAU	1,2
9	616169	CÒI	0,2
10	6111C3	RƠ LE ĐÈN BÁO RẼ	0,3
12	6111C5	RƠ LE KHỞI ĐỘNG	0,3

STT	MÃ PHỤ TÙNG	MÔ TẢ CHI TIẾT	NF100M		ANF100M		TÊN TIẾNG VIỆT
			2	4	5	6	
1	30401-GB6-000	CUSHION, C.D.I. UNIT.....	1	-	1	-	CAO SU GIẢM CHẤN C.D.I
	30401-KRS-V50	CUSHION, C.D.I. UNIT	-	1	-	-	CAO SU GIẢM CHẤN C.D.I
2	30410-KRS-901	C.D.I. UNIT.....	1	1	-	-	BỘ C.D.I (I.C)
3	30500-KRS-920	COIL ASSY., IGNITION.....	1	-	-	-	MÔ BIN CAO ÁP
	30500-KRS-970	COIL ASSY., IGNITION	-	1	1	-	MÔ BIN CAO ÁP
4	30700-KCS-690	CAP ASSY., NOISE SUPPRESSOR.....	1	-	-	-	NẮP CHỤP BỤI
	30700-KRS-971	CAP ASSY., NOISE SUPPRESSOR	-	1	1	-	NẮP CHỤP BỤI
5	31600-GAZ-980	RECTIFIER COMP., REGULATE.....	1	-	-	-	BỘ TIẾT CHẾ, CHÍNH LƯU
	31600-KRS-861	RECTIFIER COMP., REGULATE	-	1	1	-	BỘ TIẾT CHẾ, CHÍNH LƯU
6	32100-KRS-900	HARNESS, WIRE.....	1	-	-	-	BÓ DÂY
	32100-KRS-870	HARNESS, WIRE	-	1	1	-	BÓ DÂY
	32100-KRS-860	HARNESS, WIRE	-	1	1	-	BÓ DÂY
7	32113-GBG-970	CASE, FUSE CONNECTOR.....	1	-	-	-	HỘP ĐẦU NỐI CẦU CHÌ
	32113-230-003	CASE, FUSE CONNECTOR (SUMITOMO).....	-	1	1	-	HỘP ĐẦU NỐI CẦU CHÌ (SUMITOMO)
8	32412-GBG-970	COVER, BATTERY TERMINAL.....	1	-	-	-	CHỤP ĐẦU CỤC ẮC QUY
9	38110-KRS-860	HORN COMP.....	1	1	1	-	CÒI XE
	38110-GN5-902	HORN COMP. (MITSUBA).....	-	1	1	-	CÒI XE (MITSUBA)
10	38301-KRS-920	RELAY COMP., WINKER.....	1	-	-	-	RƠ LE BÁO RẼ
	38301-KRS-971	RELAY COMP., WINKER (T.S.MITSUBA).....	-	1	1	-	RƠ LE BÁO RẼ (T.S.MITSUBA)
	38301-GBG-911	RELAY COMP., WINKER (P.T.KGD.).....	-	1	1	-	RƠ LE BÁO RẼ (P.T.KGD.)
11	38306-KRS-920	SUSPENSION, WINKER RELAY.....	1	-	-	-	GIẢM CHẤN RƠ LE BÁO RẼ
	38306-KK4-000	SUSPENSION, WINKER RELAY (MITSUBA).....	-	1	1	-	GIẢM CHẤN RƠ LE BÁO RẼ (MITSUBA)
12	38501-KRS-920	RELAY COMP., STARTER.....	1	-	-	-	CỤM RƠ LE KHỞI ĐỘNG



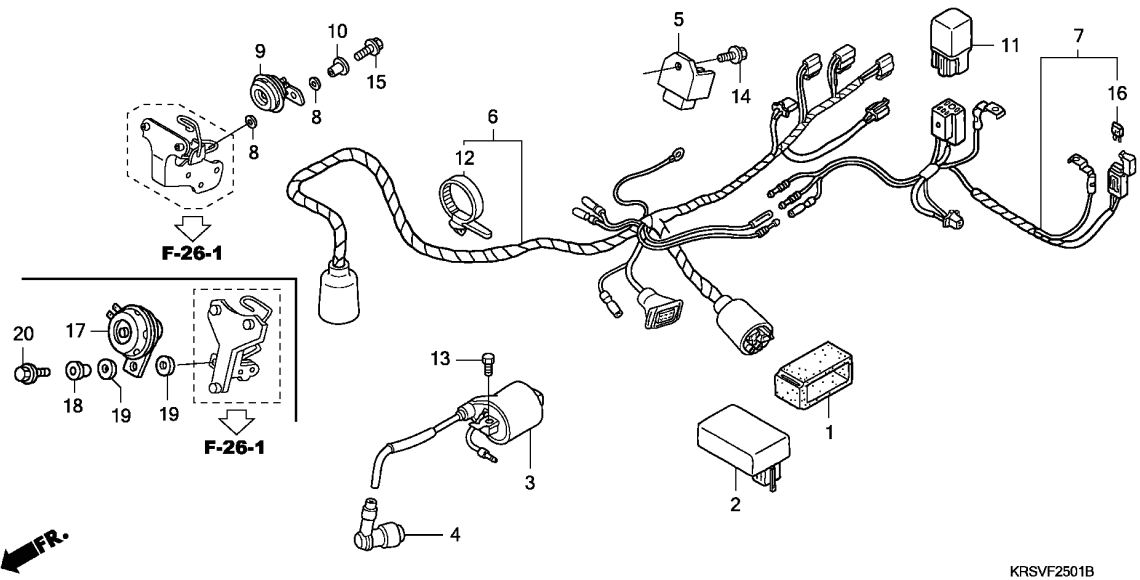
3

STT	MÃ PHỤ TÙNG	MÔ TẢ CHI TIẾT	NF100M			ANF100M		TÊN TIẾNG VIỆT
			2	4	5	6	7	
	38501-GW3-980	RELAY COMP., STARTER	1	1	-	-	CỤM RƠ LE KHỞI ĐỘNG	
13	38506-KRS-920	SUSPENSION, STARTER RELAY.....	1	-	-	-	GIẢM CHẤM RƠ LE KHỞI ĐỘNG	
	38506-GN5-740	SUSPENSION, STARTER RELAY	1	1	-	-	GIẢM CHẤM RƠ LE KHỞI ĐỘNG	
16	93500-05020-0A	SCREW, PAN, 5X20	2	2	2	-	VÍT, 5X20	
17	95701-06016-00	BOLT, FLANGE, 6X16.....	1	1	1	-	BULÔNG, 6X16	
18	98200-11000	FUSE A (10A).....	1	1	1	-	CẦU CHỈ A (10 A)	
19	95701-06010-00	BOLT, FLANGE, 6X10.....	1	1	1	-	BULÔNG, 6X10	
20	91540-KPH-901	CLIP, HARNESS BAND	1	1	-	-	VÒNG GIỮ CỤM DÂY ĐIỆN	
21	91540-KPH-901	CLIP, HARNESS BAND.....	1	1	-	-	VÒNG GIỮ BÓ DÂY	

F-25-1

WIRE HARNESS - BÓ DÂY (ANF100MCV/MSV/MDV/MTV)

M 13



STT	L.O.N	(Số tham khảo liên quan) Mô tả	THỜI GIAN ĐINH MỨC
2	6141D2	MÔĐUN ĐIỀU KHIỂN ĐÁNH LỬA (A)...	0,6
3	614105	MÔBIN CAO ÁP.....	0,6
5	6131B2	BỘ TIẾT CHẾ, CHÍNH LƯU.....	0,6
6	611100	BỘ DÂY CỤM ĐÈN SAU.....	1,2
7	6111F8	BỘ DÂY BÌNH ĐIỆN.....	0,6
9		(17)	
	616169	CÒI.....	0,2
11	6111C5	RƠ LE KHỞI ĐỘNG.....	0,3

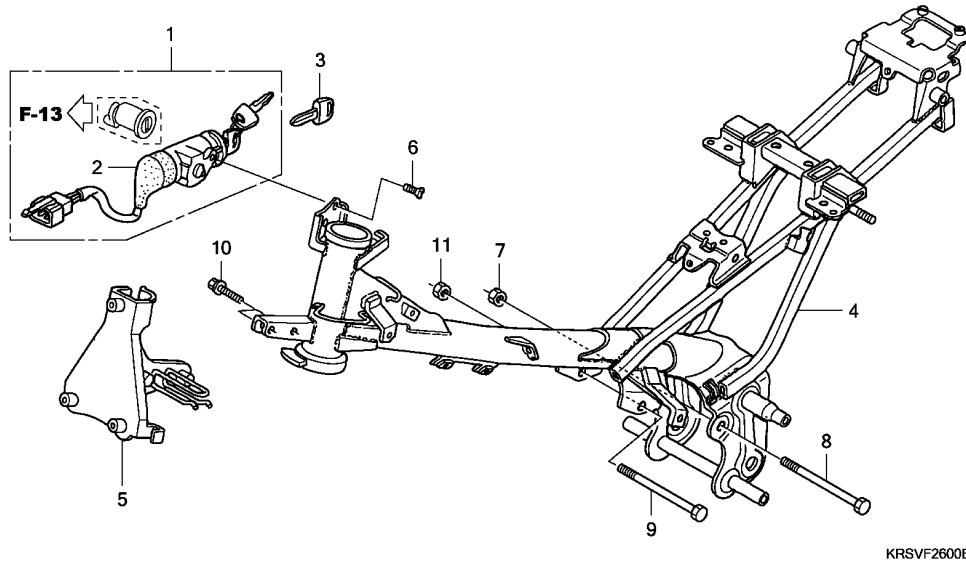
STT	MÃ PHỤ TÙNG	MÔ TẢ CHI TIẾT	NF100M			ANF100M		TÊN TIẾNG VIỆT
			2	4	5	6	7	
1	30401-KTL-740	CUSHION, C.D.I. UNIT	-	-	-	1	1	CAO SU GIẢM CHẤN C.D.I
2	30410-KRS-901	C.D.I. UNIT	-	-	-	1	1	BỘ C.D.I (I.C)
3	30500-KTL-741	COIL ASSY., IGNITION	-	-	-	1	1	MÔ BIN CAO ÁP
4	30700-KPH-900	CAP ASSY., NOISE SUPPRESSOR	-	-	-	1	1	NẮP CHỤP BUGI
5	31600-KRS-971	RECTIFIER COMP., REGULATE	-	-	-	1	1	BỘ TIẾT CHẾ, CHÍNH LƯU
6	32100-KTL-640	HARNESS, WIRE	-	-	-	1	-	BÓ DÂY
	32100-KVR-850	HARNESS, WIRE	-	-	-	-	1 ... MCV,MDV,MSV	BÓ DÂY
7	32103-KTL-760	SUB HARNESS, BATTERY	-	-	-	1	1	NHÁNH DÂY ĐIỆN NỐI ẮC QUY
8	33714-KL3-620	RUBBER, TAILLIGHT BRACKET	-	-	-	2	-	CAO SU LÓT ĐÈN SAU
			-	-	-	-	2 ... MCV,MDV,MSV	
9	38110-KTM-851	HORN COMP.(HIGH).....	-	-	-	1	-	CÒI XE
			-	-	-	-	1 ... MCV,MDV,MSV	
10	38117-KPH-880	COLLAR, HORN SETTING	-	-	-	1	-	BẠC BẮT CÒI XE
			-	-	-	-	1 ... MCV,MDV,MSV	
11	38501-KPH-901	RELAY COMP., STARTER	-	-	-	1	1	CỤM RƠ LE KHỞI ĐỘNG
12	91540-KPH-902	CLIP, HARNESS BAND	-	-	-	1	1	VÒNG GIỮ CỤM DÂY ĐIỆN
13	93301-05016-0A	BOLT, HEX., 5X16	-	-	-	2	2	BULÔNG, 5X16
14	95701-06014-00	BOLT, FLANGE, 6X14	-	-	-	1	1	BULÔNG, 6X14
15	95701-06020-00	BOLT, FLANGE, 6X20	-	-	-	1	-	BULÔNG, 6X20
			-	-	-	-	1 ... MCV,MDV,MSV	
16	98200-41000	FUSE, MINI (10A).....	-	-	-	1	1	CẦU CHỈ (10 A)
17	38110-KPH-651	HORN COMP.....	-	-	-	1	... MTV	CỤM CÒI XE
18	61105-KEV-900	COLLAR, HORN SETTING	-	-	-	1	... MTV	BẠC ỐC TREO CHẤN BÙN TRƯỚC
19	61106-KW6-840	RUBBER B, MOUNTING	-	-	-	2	... MTV	BẠC CAO SU B GIẢM CHẤN CÒI XE
20	95701-06016-00	BOLT, FLANGE, 6X16	-	-	-	1	... MTV	BULÔNG, 6X16

3

F-26

FRAME BODY (NF100M/MM/MSV) - KHUNG XE

M 14



STT	L.O.N	(Số tham khảo liên quan) Mô tả	THỜI GIAN ĐỊNH MỨC
1	6151A1	BỘ KHÓA.....	0,8
2	615145	BỘ KHÓA, CÔNG TẮC MÁY.....	0,6
4	410100	KHUNG XE.....	5,0
5	411105	.BAO GỒM: tháo và ráp động cơ BẮT BẮT MẶT NẠ TRƯỚC.....	0,4

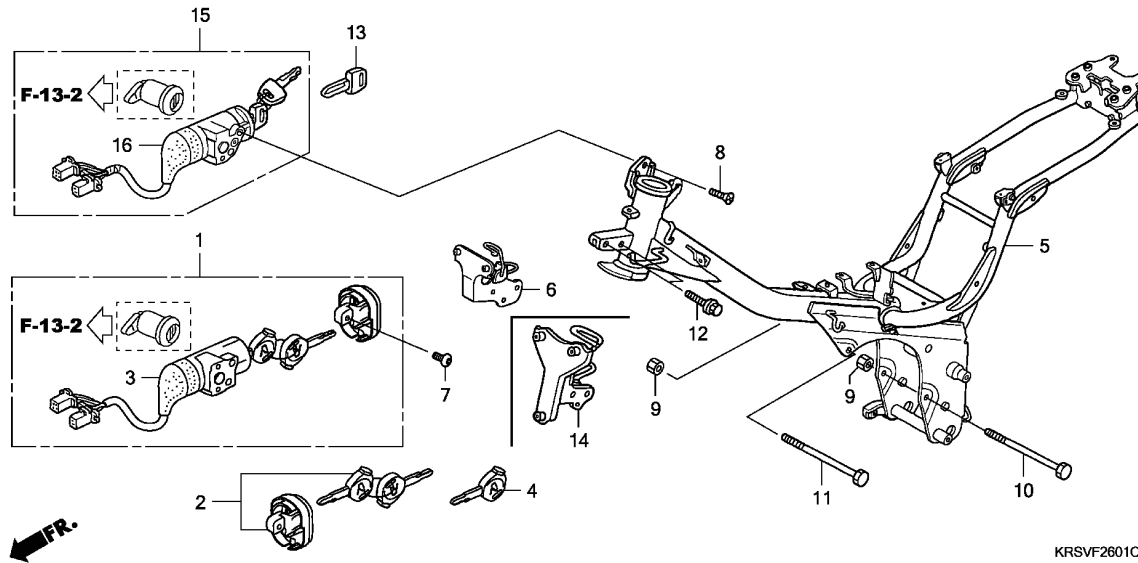
3

STT	MÃ PHỤ TÙNG	MÔ TẢ CHI TIẾT	NF100M			ANF100M		TÊN TIẾNG VIỆT
			2	4	5	6	7	
1	35010-KFL-D00	KEY SET1	1	1	-	-	-	BỘ KHÓA
2	35100-KFL-D00	SWITCH ASSY., COMBINATION & LOCK.....	1	1	1	-	-	BỘ KHÓA, CÔNG TẮC MÁY
3	35121-KV8-680	KEY, BLANK (TYPE 1) (KEY NO. AXX / BXX).....	(1)	(1)	(1)	-	-	PHÔI CHÌA KHÓA SỐ 1 (SỐ CHÌA AXX/BXX)
	35122-KV8-680	KEY, BLANK (TYPE 2) (KEY NO. CXX / DXX).....	(1)	(1)	(1)	-	-	PHÔI CHÌA KHÓA SỐ 2 (SỐ CHÌA CXX/DXX)
4	50100-KRS-900	BODY COMP., FRAME.....	1	-	-	-	-	KHUNG XE
	50100-KRS-V50	BODY COMP., FRAME.....	-	1	-	-	M3V	KHUNG XE
	50100-KRS-860	BODY COMP., FRAME.....	-	1	1	-	MV,V	KHUNG XE
	50100-KRS-870	BODY COMP., FRAME.....	-	1	1	-	MSV,2V	KHUNG XE
5	64221-KEV-900	STAY, FR. TOP COVER.....	1	-	-	-	-	GIÁ BẮT MẶT NẠ TRƯỚC
	64221-KRS-V50	STAY, FR. TOP COVER.....	-	1	1	-	MV,V	GIÁ BẮT MẶT NẠ TRƯỚC
	64221-KRS-V50	STAY, FR. TOP COVER.....	-	1	-	-	M3V	GIÁ BẮT MẶT NẠ TRƯỚC
	64221-KRS-W00	STAY, FR. TOP COVER.....	-	1	1	-	MSV,2V	GIÁ BẮT MẶT NẠ TRƯỚC
6	90164-028-000	SCREW, U-LOCK FLAT, 6X12	2	2	2	-	-	VÍT BẮT KHÓA, 6X12
7	94030-08000	NUT, HEX., 8MM.....	1	1	1	-	-	ĐAI ỐC, 8MM
8	90001-KPG-900	BOLT, HEX., 8X100.....	1	1	1	-	-	BULÔNG, 8X100
9	95301-08110-08	BOLT, HEX., 8X110.....	1	1	1	-	-	BULÔNG TREO ĐỘNG CƠ, 8X110
10	95701-08032-00	BOLT, FLANGE, 8X32	2	2	2	-	-	BULÔNG, 8X32
11	94030-08280	NUT, HEX., 8MM.....	1	1	1	-	-	ĐAI ỐC, 8MM

F-26-1

FRAME BODY (ANF100MCV/MSV/MDV/MTV) - KHUNG XE

M 15



STT	L.O.N	(Số tham khảo liên quan) Mô tả	THỜI GIAN ĐỊNH MỨC
1	6151A1	(15) BỘ KHÓA.....	1,1
2	6151A2	CỤM KHÓA TỪ..... .KHÔNG BAO GỒM: chốt chia khóa	0,7
3	615145	BỘ KHÓA, CÔNG TẮC MÁY.....	0,7
5	410100	KHUNG XEBAO GỒM: tháo và ráp động cơ	5,0
6	411105	(14) BẮT BẮT MẶT NẠ TRƯỚC	0,3

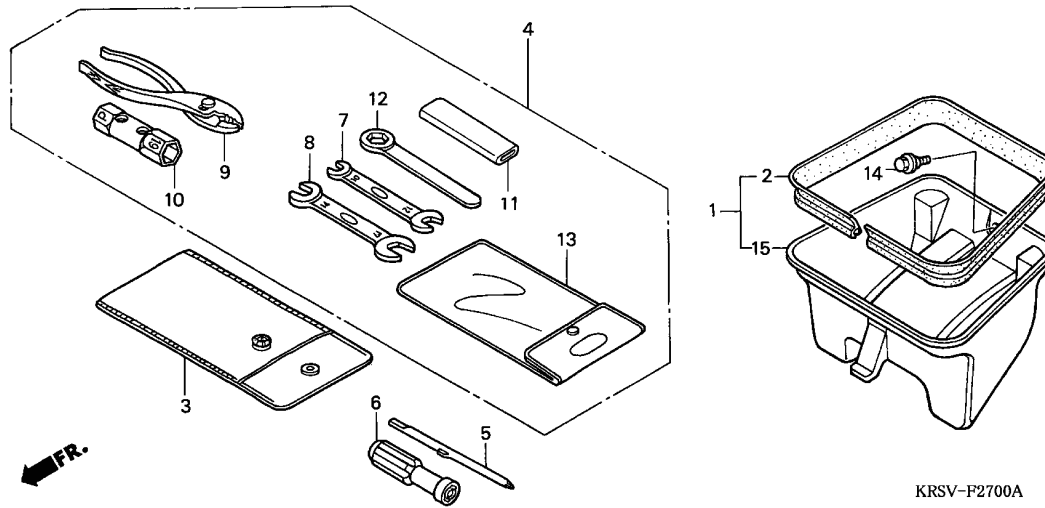
STT	MÃ PHỤ TÙNG	MÔ TẢ CHI TIẾT	NF100M			ANF100M		TÊN TIẾNG VIỆT
			2	4	5	6	7	
1	35010-KTL-750	KEY SET	-	-	-	1	1 ... MCV,MSV,MTV	BỘ KHÓA
2	35011-KTL-750	SHUTTER SET, KEY (7REP KEYPAD 5REP 0).....	-	-	-	-1	-1 ... MCV,MSV,MTV	CỤM KHÓA TỪ (7REP KEYPAD 5REP 0)
3	35101-KTL-750	SWITCH SET, COMBINATION & LOCK	-	-	-	1	1 ... MCV,MSV,MTV	BỘ KHÓA, CÔNG TẮC MÁY
4	35121-KPH-690	KEY, BLANK (69 KEYPAD 2REP ORDER).....	-	-	-	-1	-1 ... MCV,MSV,MTV	PHÔI CHÌA KHÓA SỐ 1 (69 KEYPAD 2REP ORDER)
5	50100-KTL-640	BODY COMP., FRAME	-	-	-	1	1 ... MCV,MSV	KHUNG XE
	50100-KTL-680	BODY COMP., FRAME	-	-	-	1	1 ... MDV	KHUNG XE
	50100-KTL-750	BODY COMP., FRAME	-	-	-	-	1 ... MTV	KHUNG XE
6	64221-KTL-640	STAY, FR. TOP COVER	-	-	-	1	1 ... MCV,MSV	GIÁ BẮT MẶT NẠ TRƯỚC
	64221-KTL-680	STAY, FR. TOP COVER	-	-	-	1	1 ... MDV	GIÁ BẮT MẶT NẠ TRƯỚC
7	90106-KPH-690	BOLT, SOCKET, 6X10	-	-	-	1	1 ... MCV,MSV,MTV	BULÔNG, 6X10
8	90164-028-000	SCREW, U-LOCK FLAT, 6X12	-	-	-	2	2	VÍT BẮT KHÓA, 6X12
9	94030-08000	NUT, HEX., 8MM	-	-	-	2	2	ĐAI ỐC, 8MM
10	95301-08100-00	BOLT, HEX., 8X100	-	-	-	1	1	BULÔNG TREO ĐỘNG CƠ, 8X100
11	95301-08110-08	BOLT, HEX., 8X110	-	-	-	1	1	BULÔNG TREO ĐỘNG CƠ, 8X110
12	95701-08032-00	BOLT, FLANGE, 8X32	-	-	-	2	2	BULÔNG, 8X32
13	35121-KV8-680	KEY, BLANK (TYPE 1) (KEY NO. AXX / BXX).....	-	-	-	-1	-1 ... MDV	PHÔI CHÌA KHÓA SỐ 1 (SỐ CHÌA AXX/BXX)
	35122-KV8-680	KEY, BLANK (TYPE 2) (KEY NO. CXX / DXX).....	-	-	-	-1	-1 ... MDV	PHÔI CHÌA KHÓA SỐ 2 (SỐ CHÌA CXX/DXX)
14	64221-KTL-750	STAY, FR. TOP COVER	-	-	-	-	1 ... MTV	GIÁ BẮT MẶT NẠ TRƯỚC
15	35010-KTL-680	KEY SET	-	-	-	1	1 ... MDV	BỘ KHÓA
16	35100-KTL-680	SWITCH SET, COMBINATION & LOCK	-	-	-	1	1 ... MDV	BỘ KHÓA, CÔNG TẮC MÁY

3

F-27

TOOLS - DỤNG CỤ

M 16



STT L.O.N (Số tham khảo liên quan) THỜI GIẠN
Mô tả ĐINH MỨC

15 4101K9 (1) HỘP TIỆN ÍCH.....0,1

KRSV-F2700A

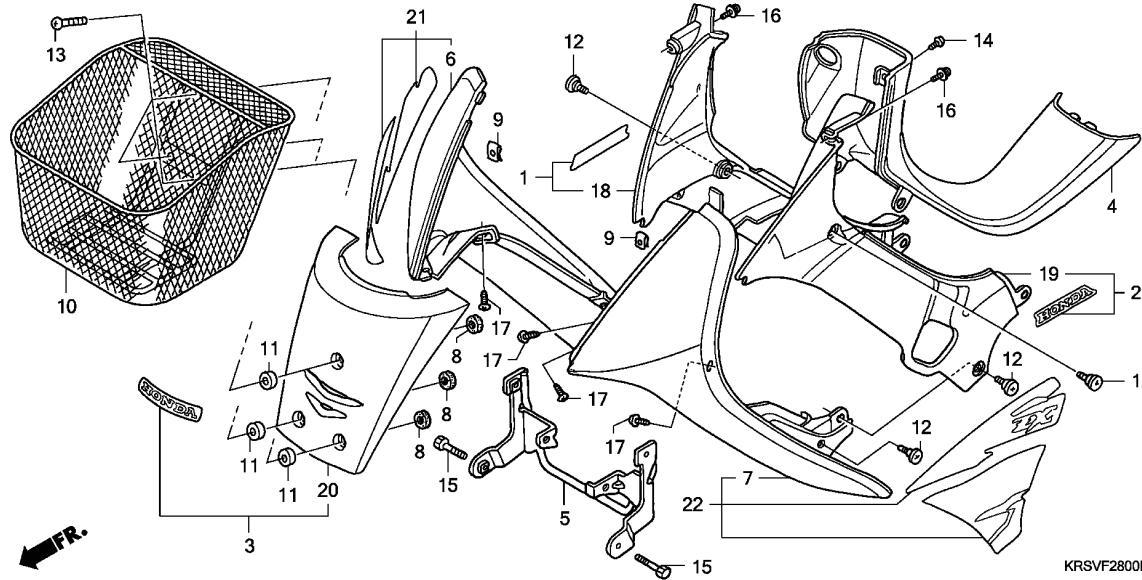
3

STT	MÃ PHỤ TÙNG	MÔ TẢ CHI TIẾT	NF100M			ANF100M		TÊN TIẾNG VIỆT
			2	4	5	6	7	
1	80140-KEV-900	BOX COMP., UTILITY.....	1	-	-	-	-	HỘP TIỆN ÍCH
	80140-KEV-880	BOX COMP., UTILITY	1	-	-	-	... V,2V	HỘP TIỆN ÍCH
2	80160-KEV-900	RUBBER, SEAL.....	1	-	-	-	-	CAO SU VIỀN HỘP TIỆN ÍCH
			-	1	-	-	... V,2V	
3	83642-171-000	BAG, OWNERS MANUAL.....	1	1	1	1	1	TÚI Đựng SÁCH HƯỚNG DẪN SỬ DỤNG
4	89010-KFL-D20	TOOL SET.....	1	1	1	-	-	TÚI Đựng CỤ
5	89102-538-000	DRIVER, SCREW (NO.2 +-)	1	1	1	1	... 1	THÂN TUỐC NỐ VÍT (SỐ 2+-)
6	89103-538-000	GRIP	1	1	1	1	1	CÁN TUỐC NỐ VÍT
7	89211-KGH-900	SPANNER, 10X12.....	1	1	1	1	1	CỜ LÊ, 10X12
8	89212-KGH-900	SPANNER, 14X17.....	1	1	1	1	1	CỜ LÊ, 14X17
9	89213-KGH-900	PLIERS, 135.....	1	1	1	1	1	KÌM 135
10	89216-GBG-770	WRENCH, SPARK PLUG.....	1	1	1	1	1	TUÝP MỠ BUGI
11	89217-KGH-900	HANDLE, EYE WRENCH.....	1	1	1	-	-	TAY CỜ LÊ
12	89218-KGH-900	WRENCH, EYE, 19MM.....	1	1	1	-	-	CỜ LÊ, 19MM
13	89219-KGH-900	BAG, TOOL, 160MM.....	1	1	1	1	1	TÚI Đựng DỤNG CỤ, 160MM
14	90111-162-000	BOLT, FLANGE, 6MM.....	1	1	1	-	-	BULÔNG CỐ ĐỆM, 6MM
15	80150-KEV-880	BOX, UTILITY	1	-	-	-	... M3V	NGĂN Đựng DỤNG CỤ
			-	-	1	-	-	

F-28

MAIN PIPE COVER/LEG SHIELD (1) - ỐP ỐNG CHÍNH/YẾM XE (1)

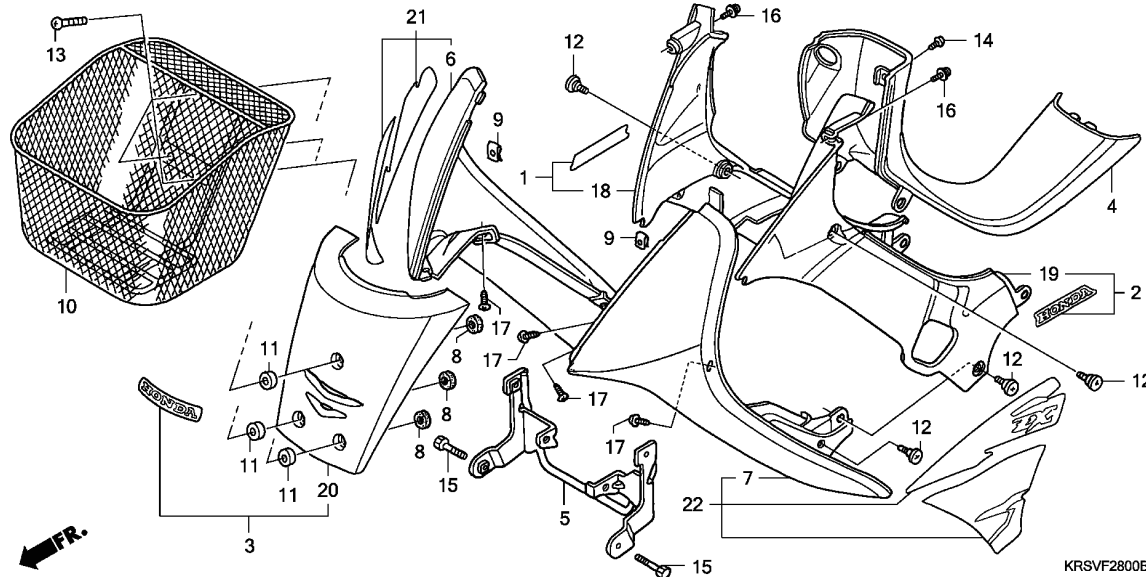
N 1



STT	L.O.N	(Số tham khảo liên quan) Mô tả	THỜI GIAN ĐỊNH MỨC
1	4131S9	(18) ỐP BÊN PHẢI ỐNG CHÍNH	0,2
	4131T0	ỐP BÊN ỐNG CHÍNH: CẢ 2 BÊN	0,3
2	4131S8	(19) ỐP BÊN TRÁI ỐNG CHÍNH	0,2
	4131T0	ỐP BÊN ỐNG CHÍNH: CẢ 2 BÊN	0,3
3	413122	(20) MẶT NẠ TRƯỚC.....	0,1
4	4131T1	ỐP PHÍA TRÊN ỐNG CHÍNH.....	0,2
5	4131W9	GIÁ BẮT YẾM.....	0,2
6	4131S6	(21) YẾM BÊN PHẢI.....	0,2
	4131S7	CẢ 2 BÊN YẾM	0,3
7	4131S5	(22) YẾM BÊN TRÁI	0,2
	4131S7	CẢ 2 BÊN YẾM	0,3
10	4121K6	GIÓ XE TRƯỚC.....	0,1

STT	MÃ PHỤ TÙNG	MÔ TẢ CHI TIẾT	NF100M		ANF100M		TÊN TIẾNG VIỆT
			2	4	5	6	
1	64200-KRS-900ZA	COVER SET, R. MAIN PIPE (WL) *B142P* PEARL ATLANTIS BLUE1	-	-	-	-	BỘ ỐP ỐNG YẾM CHÍNH BÊN PHẢI (CÓ TEM) *B142P*
	64200-KRS-900ZB	*NH411M* FORCE SILVER METALLIC.....1	-	-	-	-	*NH411M*
	64200-KRS-900ZC	*PB305P* PEARL MILLENNIUM BLUE.....1	-	-	-	-	*PB305P*
	64200-KRS-900ZD	*R203M* PROCYON RED METALLIC1	-	-	-	-	*R203M*
	64200-KRS-900ZK	*PB171MU* TRAD BLUE METALLIC-U.....1	-	-	-	-	*PB171MU*
	64200-KRS-860ZA	*B142P* PEARL ATLANTIS BLUE	1	-	-	... V,2V	*B142P*
	64200-KRS-860ZB	*PB141M* SPIRAL BLUE METALLIC.....	1	-	-	... V,2V	*PB141M*
	64200-KRS-860ZC	*PB171MU 1*	-	-	-	-	*PB171MU 1*
		TRAD BLUE METALLIC-U	1	-	-	... V,2V	
	64200-KRS-860ZD	*R203M* PROCYON RED METALLIC	1	-	-	... V,2V	*R203M*
	64200-KRS-V50ZA	COVER SET, R. MAIN PIPE SIDE (WL).....	-	-	-	-	BỘ ỐP ỐNG YẾM CHÍNH BÊN PHẢI (CÓ TEM)
		B142P PEARL ATLANTIS BLUE	1	-	-	... M3V	*B142P*
	64200-KRS-V50ZB	*PB171MU* TRAD BLUE METALLIC-U.....	1	-	-	... M3V	*PB171MU*
	64200-KRS-V50ZC	*R150CU* CANDY RASPBERRY RED-U.....	1	-	-	... M3V	*R150CU*
	64200-KTL-790ZC	*TYPE1 1*.....	-	1	-	... MV	*KIỂU 1 1*
	64200-KTL-790ZD	*TYPE2 1*.....	-	1	-	... MV	*KIỂU 2 1*
	64200-KTL-790ZE	*TYPE3*	-	1	-	... MV	*KIỂU 3*
	64200-KTL-790ZF	*TYPE4*	-	1	-	... MV	*KIỂU 4*
	64200-KTL-780ZA	*TYPE1 1*.....	-	1	-	... MSV	*KIỂU 1 1*
	64200-KTL-780ZB	*TYPE2 1*.....	-	1	-	... MSV	*KIỂU 2 1*
	64200-KTL-780ZC	*TYPE3 1*.....	-	1	-	... MSV	*KIỂU 3 1*
	64200-KTL-780ZD	*TYPE4*	-	1	-	... MSV	*KIỂU 4*
	64200-KTL-780ZE	*TYPE5*	-	1	-	... MSV	*KIỂU 5*

3



3

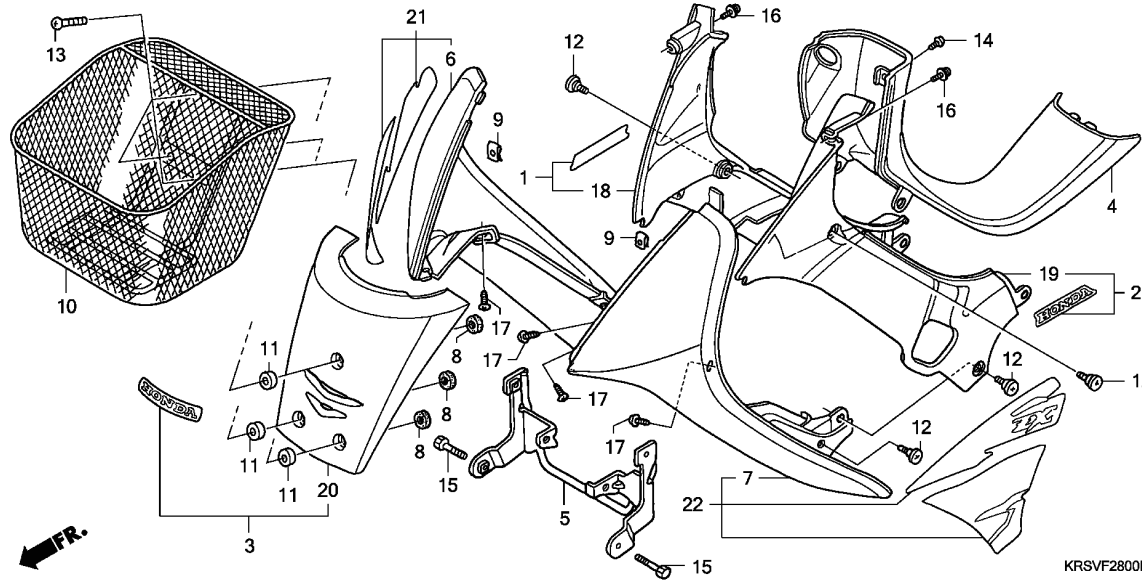
STT	MÃ PHỤ TÙNG	MÔ TẢ CHI TIẾT	NF100M		ANF100M		TÊN TIẾNG VIỆT
			2	4	5	6	
2	64250-KRS-900ZA	COVER SET, L. MAIN PIPE (WL)					BỘ ỐP ỐNG YẾM CHÍNH BÊN TRÁI (CÓ TEM)
		B142P PEARL ATLANTIS BLUE	1	-	-	-	*B142P*
	64250-KRS-900ZB	*NH411M* FORCE SILVER METALLIC.....	1	-	-	-	*NH411M*
	64250-KRS-900ZC	*PB305P* PEARL MILLENNIUM BLUE.....	1	-	-	-	*PB305P*
	64250-KRS-900ZD	*R203M* PROCYON RED METALLIC	1	-	-	-	*R203M*
	64250-KRS-900ZK	*PB171MU* TRAD BLUE METALLIC-U.....	1	-	-	-	*PB171MU*
	64250-KRS-860ZA	*B142P* PEARL ATLANTIS BLUE	1	-	-	V,2V	*B142P*
	64250-KRS-860ZE	*R203M* PROCYON RED METALLIC	1	-	-	V,2V	*R203M*
	64250-KRS-860ZG	*PB141M* SPIRAL BLUE METALLIC.....	1	-	-	V,2V	*PB141M*
	64250-KRS-860ZH	*PB171MU 1*					*PB171MU 1*
		TRAD BLUE METALLIC-U	1	-	-	V,2V	
	64250-KRS-V50ZA	COVER SET, L. MAIN PIPE SIDE (WL).....					BỘ ỐP ỐNG YẾM CHÍNH BÊN TRÁI (CÓ TEM)
		B142P PEARL ATLANTIS BLUE	1	-	-	M3V	*B142P*
	64250-KRS-V50ZB	*PB171MU* TRAD BLUE METALLIC-U.....	1	-	-	M3V	*PB171MU*
	64250-KRS-V50ZC	*R150CU* CANDY RASPBERRY RED-U.....	1	-	-	M3V	*R150CU*
	64250-KTL-790ZC	*TYPE1 1*.....	-	1	-	MV	*KIỂU1 1*
	64250-KTL-790ZD	*TYPE2 1*.....	-	1	-	MV	*KIỂU2 1*
	64250-KTL-790ZE	*TYPE3*	-	1	-	MV	*KIỂU 3*
	64250-KTL-790ZF	*TYPE4*	-	1	-	MV	*KIỂU 4*
	64250-KTL-780ZA	*TYPE1 1*.....	-	1	-	MSV	*KIỂU1 1*
	64250-KTL-780ZB	*TYPE2 1*.....	-	1	-	MSV	*KIỂU2 1*
	64250-KTL-780ZC	*TYPE3 1*.....	-	1	-	MSV	*KIỂU3 1*
	64250-KTL-780ZD	*TYPE4*	-	1	-	MSV	*KIỂU 4*
	64250-KTL-780ZE	*TYPE5*	-	1	-	MSV	*KIỂU 5*

STT	MÃ PHỤ TÙNG	MÔ TẢ CHI TIẾT	NF100M			ANF100M		TÊN TIẾNG VIỆT		
			2	4	5	6	7			
3	64300-KRS-900ZA	COVER SET, FR. TOP (WL) *B142P* PEARL ATLANTIS BLUE	1	1	-	-	-	BỘ MẶT NẠ TRƯỚC (CÓ TEM) *B142P*		
	64300-KRS-900ZB	*NH411M* FORCE SILVER METALLIC.....	1	-	-	-	...	MV	*NH411M*	
	64300-KRS-900ZC	*PB305P* PEARL MILLENNIUM BLUE.....	1	-	-	-	-	-	*PB305P*	
	64300-KRS-900ZD	*R203M* PROCYON RED METALLIC	1	-	-	-	-	...	*R203M*	
	64300-KRS-900ZF	*R263* MILLENNIUM RED.....	-	1	1	-	-	...	MV,V,2V	*R263*
	64300-KRS-900ZK	*PB171MU* TRAD BLUE METALLIC-U.....	1	1	-	-	-	-	*PB171MU*	
	64300-KRS-900ZL	*PB141M* SPIRAL BLUE METALLIC.....	-	-	1	1	-	...	MV	*PB141M*
	64300-KRS-900ZN	*Y106* CLIPPER YELLOW.....	-	1	-	-	-	...	MV	*Y106*
	64300-KRS-900ZP	*R150CU* CANDY RASPBERRY RED-U.....	1	-	-	-	-	...	M3V	*R150CU*
	64300-KRS-900ZQ	*NH193P* PEARL CRYSTAL WHITE.....	-	1	-	-	-	...	MSV	*NH193P*
	64300-KRS-900ZR	*RP138M* MAURITANIA VIOLET METALLIC ..	-	1	-	-	-	...	MSV	*RP138M*
	64300-KRS-900ZS	*RP173M* ALMANDITE MAGENTA METALLIC ..	-	1	-	-	-	...	MSV	*RP173M*
	64300-KRS-900ZT	*YR272M* SPESSARTITE ORANGE METALLIC ..	-	1	-	-	-	...	MSV	*YR272M*
4	64320-KEV-900ZB	COVER, MAIN PIPE *NH1* BLACK	1	1	1	-	-	-	ỐP ỐNG CHÍNH *NH1*	
5	64410-KRS-901	STAY, LEG SHIELD.....	1	1	1	-	-	-	GIÁ BẮT YẾM	
6	64430-KEV-900ZA	SHIELD, R. LEG (WOL) *B142P* PEARL ATLANTIS BLUE.....	1	1	-	-	-	-	CÁNH YẾM BÊN PHẢI (KHÔNG CÓ TEM) *B142P*	
	64430-KEV-900ZQ	*R203M* PROCYON RED METALLIC	1	-	-	-	-	...	MV	*R203M*
	64430-KEV-900ZN	*NH411M* FORCE SILVER METALLIC.....	1	-	-	-	-	...	MV,V,2V	*NH411M*
	64430-KEV-900ZP	*PB305P* PEARL MILLENNIUM BLUE.....	1	-	-	-	-	-	-	*PB305P*
	64430-KEV-900ZX	*PB171MU* TRAD BLUE METALLIC-U.....	1	1	-	-	-	-	-	*PB171MU*
	64430-KEV-900YA	*PB141M* SPIRAL BLUE METALLIC.....	-	-	1	1	-	...	MV	*PB141M*
	64430-KEV-900YE	*Y106* CLIPPER YELLOW.....	-	1	-	-	-	...	MV	*Y106*
	64430-KEV-900ZF	*R150CU* CANDY RASPBERRY RED-U.....	1	-	-	-	-	...	M3V	*R150CU*
	64430-KEV-900ZH	*NH1* BLACK	-	1	-	-	-	...	MSV	*NH1*
	64430-KEV-900ZS	*R263* MILLENNIUM RED	-	1	-	-	-	...	MV	*R263*
7	64440-KEV-900ZA	SHIELD, L. LEG (WOL) *B142P* PEARL ATLANTIS BLUE	1	1	-	-	-	-	CÁNH YẾM BÊN TRÁI (KHÔNG CÓ TEM) *B142P*	
	64440-KEV-900ZQ	*R203M* PROCYON RED METALLIC	1	-	-	-	-	...	MV	*R203M*
	64440-KEV-900ZX	*PB171MU* TRAD BLUE METALLIC-U.....	1	1	-	-	-	...	MV,V,2V	*PB171MU*
	64440-KEV-900ZN	*NH411M* FORCE SILVER METALLIC.....	1	-	-	-	-	...	MV	*NH411M*
	64440-KEV-900ZP	*PB305P* PEARL MILLENNIUM BLUE.....	1	-	-	-	-	-	-	*PB305P*
	64440-KEV-900YA	*PB141M* SPIRAL BLUE METALLIC.....	1	1	-	-	-	...	MV,V,2V	*PB141M*
	64440-KEV-900YE	*Y106* CLIPPER YELLOW	-	1	-	-	-	...	MV	*Y106*
	64440-KEV-900ZF	*R150CU* CANDY RASPBERRY RED-U.....	1	-	-	-	-	...	M3V	*R150CU*
	64440-KEV-900ZH	*NH1* BLACK	-	1	-	-	-	...	MSV	*NH1*
	64440-KEV-900ZS	*R263* MILLENNIUM RED	-	1	-	-	-	...	MV	*R263*
8	64510-KEV-900	CUSHION, FR. TOP COVER	3	3	3	-	-	-	CAO SU GIẢM CHẤN MẶT NẠ TRƯỚC	
9	64521-MN5-000	NUT, CLIP, 4MM	2	2	2	-	-	-	ĐAI ỐC KẸP, 4MM	

F-28

MAIN PIPE COVER/LEG SHIELD (1) - ỐP ỐNG CHÍNH/YẾM XE (1)

N 4



3

STT	MÃ PHỤ TÙNG	MÔ TẢ CHI TIẾT	NF100M			ANF100M		TÊN TIẾNG VIỆT
			2	4	5	6	7	
10	81311-KET-900	BASKET, FR.....	-1	-1	-1	-	-	GIỎ TRƯỚC
11	81313-KFL-D20	COLLAR, FR. BASKET	3	3	3	-	-	ĐỆM GIỎ XE
12	90107-KW7-900	BOLT, FAIRING SETTING	5	5	5	-	-	BULÔNG BẮT ỐP XE
13	90114-KFL-D20	SCREW, 6X32	3	3	3	-	-	VÍT, 6X32
14	91509-GE2-760	SCREW, PAN, 5X11.5.....	1	1	1	-	-	VÍT, 5X11,5
15	92101-06020-0A	BOLT, HEX., 6X20	2	2	2	-	-	BULÔNG, 6X20
16	93891-04020-07	SCREW-WASHER, 4X20	2	2	2	-	-	VÍT, 4X20
17	93903-25210	SCREW, TAPPING, 5X12	6	6	6	-	-	VÍT TỰ REN, 5X12
18	64400-KEV-900ZK	COVER, R. MAIN PIPE SIDE (WOL) *NH411M* FORCE SILVER METALLIC.....	1	-	-	-	-	ỐP ỐNG CHÍNH BÊN PHẢI (KHÔNG CÓ TEM) *NH411M*
	64400-KEV-900ZL	*PB305P* PEARL MILLENNIUM BLUE.....	1	-	-	-	-	*PB305P*
	64400-KEV-900ZS	*PB171MU* TRAD BLUE METALLIC-U.....	1	-	-	-	-	*PB171MU*
	64400-KEV-900ZM	*R203M* PROCYON RED METALLIC	1	-	1	-	... MV	*R203M*
	64400-KEV-900ZA	*B142P* PEARL ATLANTIS BLUE	1	1	1	-	... MV,V,2V	*B142P*
	64400-KEV-900ZU	*PB141M* SPIRAL BLUE METALLIC.....	1	1	1	-	... MV	*PB141M*
	64400-KEV-900ZF	*R150CU* CANDY RASPBERRY RED-U.....	1	-	-	-	... MV,V,2V	*R150CU*
	64400-KEV-900ZV	*PB171MU 1* TRAD BLUE METALLIC-U	1	-	-	-	... M3V	*PB171MU 1*
	64400-KEV-900ZR	*R263* MILLENNIUM RED	-	1	1	-	... MV	*R263*
	64400-KEV-900ZY	*Y106* CLIPPER YELLOW	-	1	1	-	... MV	*Y106*
	64400-KEV-900ZH	*NH1* BLACK	-	1	1	-	... MSV	*NH1*

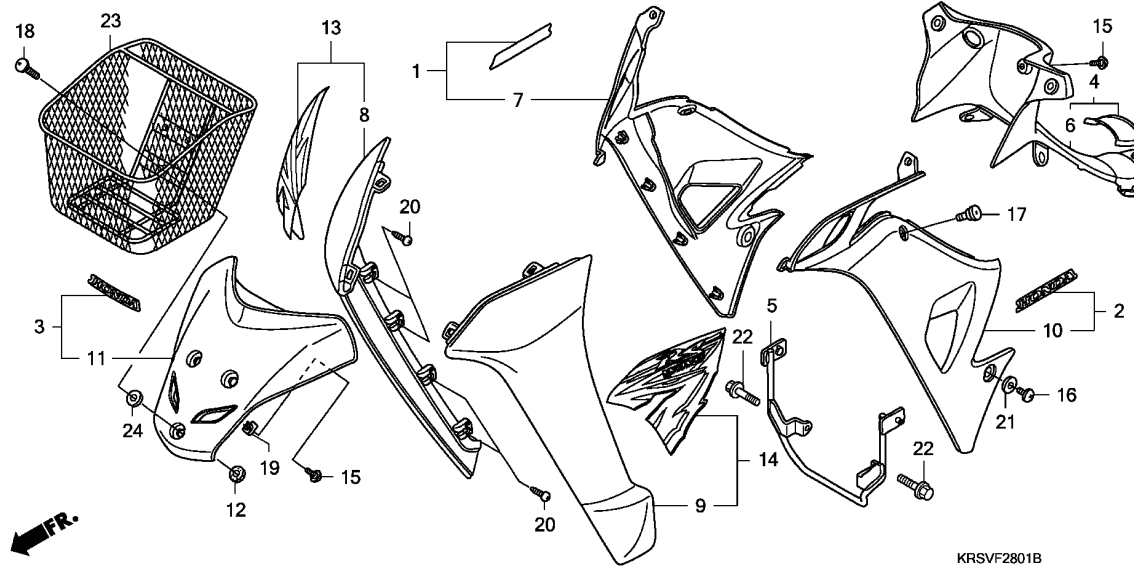
STT	MÃ PHỤ TÙNG	MÔ TẢ CHI TIẾT	NF100M			ANF100M		TÊN TIẾNG VIỆT
			2	4	5	6	7	
19	64450-KEV-900ZH	COVER, L. MAIN PIPE SIDE (WOL)						ỐP ỐNG YẾM CHÍNH BÊN TRÁI (KHÔNG CÓ TEM)
		NH411M FORCE SILVER METALLIC.....1	-	-	-	-		*NH411M*
	64450-KEV-900ZJ	*PB305P* PEARL MILLENNIUM BLUE.....1	-	-	-	-		*PB305P*
	64450-KEV-900ZK	*R203M* PROCYON RED METALLIC1	-	-	-	-		*R203M*
				1	1		MV,V,2V	
	64450-KEV-900ZQ	*PB171MU* TRAD BLUE METALLIC-U.....1	1	-	-	-		*PB171MU*
				-	1		MV	
	64450-KEV-900ZA	*B142P* PEARL ATLANTIS BLUE1	1	-	-	-		*B142P*
				-	1		MV	
	64450-KEV-900ZF	*R150CU* CANDY RASPBERRY RED-U.....1	1	-	-	-	M3V	*R150CU*
	64450-KEV-900ZS	*PB141M* SPIRAL BLUE METALLIC.....1	1	1	-	-	MV,V,2V	*PB141M*
	64450-KEV-900ZP	*R263* MILLENNIUM RED1	-	1	-	-	MV	*R263*
	64450-KEV-900ZW	*Y106* CLIPPER YELLOW1	-	1	-	-	MV	*Y106*
	64450-KEV-900ZV	*NH1* BLACK1	-	1	-	-	MSV	*NH1*
20	64500-KFL-D20ZE	COVER, FR. TOP (WOL)						MẶT NẠ TRƯỚC (KHÔNG CÓ TEM)
		NH411M FORCE SILVER METALLIC.....1	-	-	-	-		*NH411M*
	64500-KFL-D20ZF	*PB305P* PEARL MILLENNIUM BLUE.....1	-	-	-	-		*PB305P*
	64500-KFL-D20ZH	*R203M* PROCYON RED METALLIC1	-	-	-	-		*R203M*
				1			V,2V	
	64500-KFL-D20ZC	*B142P* PEARL ATLANTIS BLUE1	1	-	-	-		*B142P*
	64500-KFL-D20ZM	*PB171MU* TRAD BLUE METALLIC-U.....1	1	-	-	-		*PB171MU*
	64500-KFL-D20ZN	*PB141M* SPIRAL BLUE METALLIC.....1	1	-	-	-	V,2V	*PB141M*
	64500-KFL-D20ZS	*R150CU* CANDY RASPBERRY RED-U.....1	1	-	-	-	M3V	*R150CU*
	64500-KFL-D20ZC	*B142P* PEARL ATLANTIS BLUE1	-	1	-	-	MV	*B142P*
	64500-KFL-D20ZH	*R203M* PROCYON RED METALLIC1	-	1	-	-	MV	*R203M*
	64500-KFL-D20ZM	*PB171MU* TRAD BLUE METALLIC-U.....1	-	1	-	-	MV	*PB171MU*
	64500-KFL-D20ZN	*PB141M* SPIRAL BLUE METALLIC.....1	-	1	-	-	MV	*PB141M*
	64500-KFL-D20ZR	*Y106* CLIPPER YELLOW1	-	1	-	-	MV	*Y106*
	64500-KFL-D20ZG	*R263* MILLENNIUM RED1	-	1	-	-	MV	*R263*
	64500-KFL-D20ZT	*NH193P* PEARL CRYSTAL WHITE.....1	-	1	-	-	MSV	*NH193P*
	64500-KFL-D20ZU	*RP138M* MAURITANIA VIOLET METALLIC1	-	1	-	-	MSV	*RP138M*
				-	1		MSV	
	64500-KFL-D20ZV	*RP173M* ALMANDITE MAGENTA METALLIC1	-	1	-	-	MSV	*RP173M*
	64500-KFL-D20ZW	*YR272M* SPESSARTITE ORANGE METALLIC1	-	1	-	-	MSV	*YR272M*
21	64750-KTL-780ZA	SHIELD SET, R. LEG (WL)						BỘ YẾM PHẢI (CÓ TEM)
		TYPE1 1.....1	-	1	-	-	MSV	*KIỂU 1 1*
	64750-KTL-780ZB	*TYPE2 1*.....1	-	1	-	-	MSV	*KIỂU 2 1*
	64750-KTL-780ZC	*TYPE3 1*.....1	-	1	-	-	MSV	*KIỂU 3 1*
	64750-KTL-780ZD	*TYPE4*1	-	1	-	-	MSV	*KIỂU 4*
	64750-KTL-780ZE	*TYPE5*1	-	1	-	-	MSV	*KIỂU 5*
22	64770-KTL-780ZA	SHIELD SET, L. LEG (WL)						BỘ YẾM TRÁI (CÓ TEM)
		TYPE1 1.....1	-	1	-	-	MSV	*KIỂU 1 1*
	64770-KTL-780ZB	*TYPE2 1*.....1	-	1	-	-	MSV	*KIỂU 2 1*
	64770-KTL-780ZC	*TYPE3 1*.....1	-	1	-	-	MSV	*KIỂU 3 1*
	64770-KTL-780ZD	*TYPE4*1	-	1	-	-	MSV	*KIỂU 4*
	64770-KTL-780ZE	*TYPE5*1	-	1	-	-	MSV	*KIỂU 5*



F-28-1

MAIN PIPE COVER/LEG SHIELD (2) - ỐP ỐNG CHÍNH/YẾM XE (2)

N 6



STT	L.O.N	(Số tham khảo liên quan) Mô tả	THỜI GIAN ĐỊNH MỨC
1	4131S9	(7) ỐP BÊN PHẢI ỐNG CHÍNH	0,2
	4131T0	ỐP BÊN ỐNG CHÍNH: CẢ 2 BÊN	0,3
2	4131S8	(10) ỐP BÊN TRÁI ỐNG CHÍNH	0,2
	4131T0	ỐP BÊN ỐNG CHÍNH: CẢ 2 BÊN	0,3
3	413122	(11) MẶT NẠ TRƯỚC.....	0,1
4	4131T1	(6) ỐP PHÍA TRÊN ỐNG CHÍNH	0,3
13	4131S6	(8) YẾM PHẢI	0,2
	4131S7	CẢ 2 BÊN YẾM	0,3
14	4131S5	(9) YẾM TRÁI.....	0,2
	4131S7	CẢ 2 BÊN YẾM	0,3
23	4121K6	GIỎ XE TRƯỚC	0,1

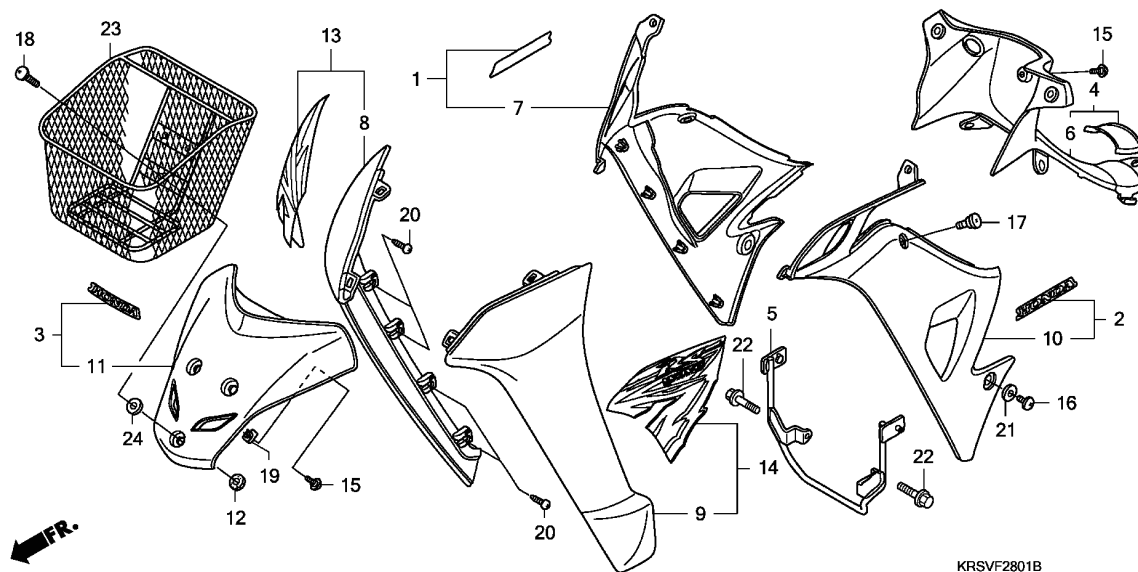
KRSVF2801B

3

STT	MÃ PHỤ TÙNG	MÔ TẢ CHI TIẾT	NF100M		ANF100M		TÊN TIẾNG VIỆT	
			2	4	5	6		7
1	64200-KTL-670ZL	COVER SET, R. MAIN PIPE SIDE (WL) *YR272M* SPESSARTITE ORANGE METALLIC	-	-	1	- ...	MCV	BỘ ỐP ỐNG YẾM CHÍNH BÊN PHẢI (CÓ TEM) *YR272M*
	64200-KTL-640ZA	*NH411M* FORCE SILVER METALLIC.....	-	-	1	1 ...	MSV	*NH411M*
	64200-KTL-680ZA	*NH1* BLACK	-	-	1	1 ...	MDV	*NH1*
	64200-KVR-850ZA	*NHA11M* MACADAM GRAY METALLIC.....	-	-	-	1 ...	MTV	*NHA11M*
	64200-KVR-880ZA	*NHA62M* MAGNETITE SILVER METALLIC	-	-	-	1 ...	MCV	*NHA62M*
2	64250-KTL-670ZL	COVER SET, L. MAIN PIPE SIDE (WL) *YR272M* SPESSARTITE ORANGE METALLIC ..	-	-	1	- ...	MCV	BỘ ỐP ỐNG YẾM CHÍNH BÊN TRÁI (CÓ TEM) *YR272M*
	64250-KTL-640ZA	*NH411M* FORCE SILVER METALLIC.....	-	-	1	1 ...	MSV	*NH411M*
	64250-KTL-680ZA	*NH1* BLACK	-	-	1	1 ...	MDV	*NH1*
	64250-KVR-850ZA	*NHA11M* MACADAM GRAY METALLIC.....	-	-	-	1 ...	MTV	*NHA11M*
	64250-KVR-880ZA	*NHA62M* MAGNETITE SILVER METALLIC	-	-	-	1 ...	MCV	*NHA62M*
3	64300-KTL-670ZB	COVER SET, FR. TOP (WL)..... *PB373M* SPECTROLITE BLUE METALLIC	-	-	1	- ...	MCV	BỘ MẶT NẠ TRƯỚC (CÓ TEM) *PB373M*
	64300-KTL-640ZB	*RP173M* ALMANDITE MAGENTA METALLIC ...	-	-	1	- ...	MSV	*RP173M*
	64300-KTL-640ZD	*YR272M* SPESSARTITE ORANGE METALLIC ..	-	-	1	- ...	MSV	*YR272M*
	64300-KTL-640ZF	*BG132M 1* PECTLITE BLUE GREEN METALLIC	-	-	1	- ...	MSV	*BG132M 1*
	64300-KTL-640ZG	*R263 1* MILLENNIUM RED.....	-	-	1	- ...	MSV	*R263 1*
	64300-KTL-640ZH	*Y106 1* CLIPPER YELLOW.....	-	-	1	- ...	MSV	*Y106 1*
	64300-KTL-680ZA	*TYPE 1*.....	-	-	1	- ...	MDV	*KIỂU 1*
	64300-KTL-680ZB	*TYPE 10*.....	-	-	1	- ...	MDV	*KIỂU 10*
	64300-KTL-680ZC	*TYPE 11*.....	-	-	1	- ...	MDV	*KIỂU 11*

STT	MÃ PHỤ TÙNG	MÔ TẢ CHI TIẾT	NF100M			ANF100M		TÊN TIẾNG VIỆT
			2	4	5	6	7	
	64300-KTL-680ZD	*TYPE2*	-	-	-	1	- ... MDV	*KIỂU 2*
	64300-KTL-680ZE	*TYPE3*	-	-	-	1	- ... MDV	*KIỂU 3*
	64300-KTL-680ZF	*TYPE4*	-	-	-	1	- ... MDV	*KIỂU 4*
	64300-KTL-680ZG	*TYPE5*	-	-	-	1	- ... MDV	*KIỂU 5*
	64300-KTL-680ZH	*TYPE6*	-	-	-	1	- ... MDV	*KIỂU 6*
	64300-KTL-680ZJ	*TYPE7*	-	-	-	1	- ... MDV	*KIỂU 7*
	64300-KTL-680ZK	*TYPE8*	-	-	-	1	- ... MDV	*KIỂU 8*
	64300-KTL-680ZL	*TYPE9*	-	-	-	1	- ... MDV	*KIỂU 9*
	64300-KVR-850ZA	*TYPE1*	-	-	-	-	1 ... MTV	*KIỂU 1*
	64300-KVR-850ZB	*TYPE2*	-	-	-	-	1 ... MTV	*KIỂU 2*
	64300-KVR-910ZA	*BG107M* CYNTHIA GREEN METALLIC.....	-	-	-	-	1 ... MDV	*BG107M*
	64300-KVR-910ZB	*NHA69P* PEARL MAGELLANIC BLACK.....	-	-	-	-	1 ... MDV	*NHA69P*
	64300-KVR-910ZC	*NH193P* PEARL CRYSTAL WHITE.....	-	-	-	-	1 ... MDV	*NH193P*
	64300-KVR-910ZD	*NH411M* FORCE SILVER METALLIC.....	-	-	-	-	1 ... MDV	*NH411M*
	64300-KVR-910ZE	*PB373M* SPECTROLITE BLUE METALLIC ...	-	-	-	-	1 ... MDV	*PB373M*
	64300-KVR-910ZF	*RP138M* MAURITANIA VIOLET METALLIC ...	-	-	-	-	1 ... MDV	*RP138M*
	64300-KVR-910ZG	*RP173M* ALMANDITE MAGENTA METALLIC ...	-	-	-	-	1 ... MDV	*RP173M*
	64300-KVR-910ZH	*R161P* PEARL CARNIVAL RED	-	-	-	-	1 ... MDV	*R161P*
	64300-KVR-910ZJ	*YR272M* SPESSARTITE ORANGE METALLIC ..	-	-	-	-	1 ... MDV	*YR272M*
	64300-KVR-910ZK	*Y106* CLIPPER YELLOW	-	-	-	-	1 ... MDV	*Y106*
	64300-KVR-880ZA	*TYPE1*	-	-	-	-	1 ... MCV	*KIỂU 1*
	64300-KVR-880ZC	*TYPE3*	-	-	-	-	1 ... MCV	*KIỂU 3*
	64300-KVR-880ZD	*TYPE2 1*	-	-	-	-	1 ... MCV	*KIỂU 2 1*
	64300-KVR-880ZE	*TYPE4*	-	-	-	-	1 ... MCV	*KIỂU 4*
4	64310-KTL-670ZA	COVER SET, MAIN PIPE (WL)	-	-	-	-	-	BỘ ỐP ỚNG CHÍNH (CÓ TEM)
		TYPE1	-	-	-	1	- ... MCV	*KIỂU 1*
	64310-KTL-640ZA	*TYPE1*	-	-	-	1	1 ... MSV	*KIỂU 1*
	64310-KTL-680	COVER SET, MAIN PIPE (WL).....	-	-	-	1	1 ... MDV	BỘ ỐP ỚNG CHÍNH (CÓ TEM)
	64310-KVR-850	COVER SET, MAIN PIPE (WL).....	-	-	-	1	1 ... MTV	BỘ ỐP ỚNG CHÍNH (CÓ TEM)
	64310-KVR-880	COVER SET, MAIN PIPE (WL).....	-	-	-	1	1 ... MCV	BỘ ỐP ỚNG CHÍNH (CÓ TEM)
5	64311-KTL-740	STAY, LEGSHIELD	-	-	-	1	1	GIÁ BẮT YẾM
6	64320-KTL-640	COVER, MAIN PIPE (WOL).....	-	-	-	1	1 ... MSV,MTV	ỚP ỚNG CHÍNH (KHÔNG CÓ TEM)
			-	-	-	-	1 ... MCV	
	64320-KTL-680	COVER, MAIN PIPE (WOL).....	-	-	-	1	1 ... MDV	ỚP ỚNG CHÍNH (KHÔNG CÓ TEM)
7	64400-KTL-640ZJ	COVER, R. MAIN PIPE SIDE (WOL)	-	-	-	-	-	ỚP ỚNG YẾM CHÍNH BÊN PHẢI (KHÔNG CÓ TEM)
		YR272M SPESSARTITE ORANGE METALLIC ..	-	-	-	1	- ... MCV	*YR272M*
	64400-KTL-640ZA	*NH411M* FORCE SILVER METALLIC.....	-	-	-	1	1 ... MSV	*NH411M*
	64400-KTL-640ZL	*NH1* BLACK	-	-	-	1	1 ... MDV	*NH1*
	64400-KTL-740YK	COVER, R. MAIN PIPE SIDE (WOL)	-	-	-	-	-	ỚP ỚNG CHÍNH BÊN PHẢI (KHÔNG CÓ TEM)
		NHA11M MACADAM GRAY METALLIC.....	-	-	-	1	1 ... MTV	*NHA11M*
	64400-KTL-740YM	*NHA62M* MAGNETITE SILVER METALLIC ...	-	-	-	1	1 ... MCV	*NHA62M*
8	64430-KTL-640ZA	SHIELD, R. LEG (WOL).....	-	-	-	-	-	YẾM BÊN PHẢI (KHÔNG CÓ TEM)
		NH1 BLACK	-	-	-	1	- ... MSV	*NH1*
	64430-KTL-640ZB	*BG107M* CYNTHIA GREEN METALLIC.....	-	-	-	1	1 ... MDV	*BG107M*
	64430-KTL-640ZC	*BG132M*	-	-	-	-	-	*BG132M*
		PECTLITE BLUE GREEN METALLIC	-	-	-	1	- ... MDV	
	64430-KTL-640ZD	*B194P* PEARL FLUORITE BLUE	-	-	-	1	- ... MDV	*B194P*
	64430-KTL-640ZE	*NHA69P* PEARL MAGELLANIC BLACK.....	-	-	-	1	1 ... MDV	*NHA69P*

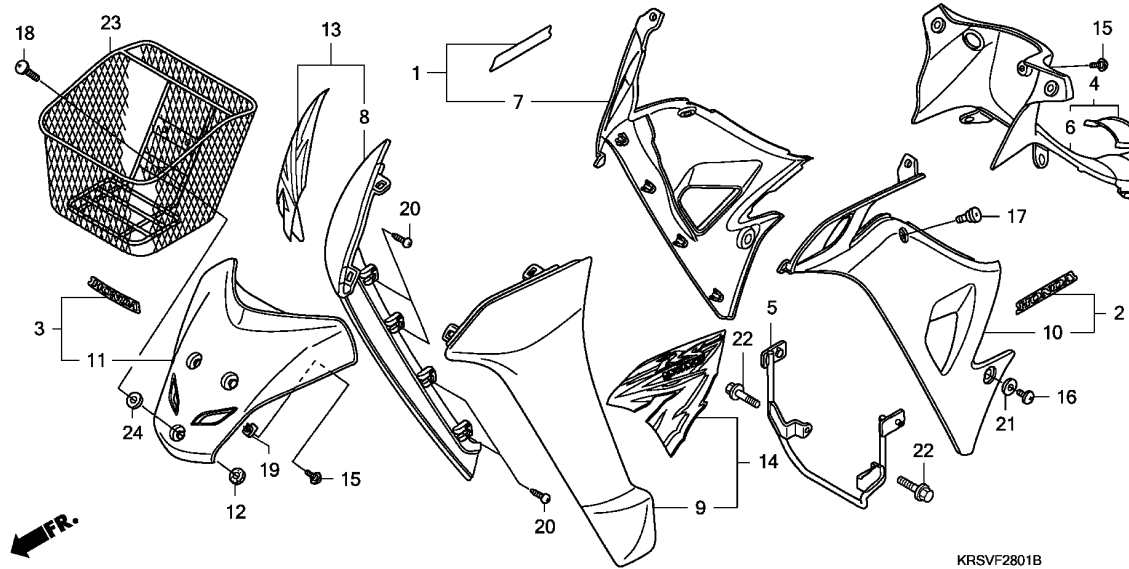




3

STT	MÃ PHỤ TÙNG	MÔ TẢ CHI TIẾT	NF100M			ANF100M		TÊN TIẾNG VIỆT
			2	4	5	6	7	
	64430-KTL-640ZF	*NH411M* FORCE SILVER METALLIC.....	-	-	-	1	1 ... MDV	*NH411M*
	64430-KTL-640ZG	*RP138M* MAURITANIA VIOLET METALLIC ..	-	-	-	1	1 ... MDV	*RP138M*
	64430-KTL-640ZH	*RP172P* PEARL RUBEUS PINK.....	-	-	-	1	... MDV	*RP172P*
	64430-KTL-640ZJ	*RP173M* ALMANDITE MAGENTA METALLIC ..	-	-	-	1	1 ... MDV	*RP173M*
	64430-KTL-640ZK	*R161P* PEARL CARNIVAL RED	-	-	-	1	1 ... MDV	*R161P*
	64430-KTL-640ZL	*YR272M* SPESSARTITE ORANGE METALLIC ..	-	-	-	1	1 ... MDV	*YR272M*
	64430-KTL-640ZM	*Y106* CLIPPER YELLOW	-	-	-	1	1 ... MDV	*Y106*
	64430-KTL-640ZN	*PB373M* SPECTROLITE BLUE METALLIC ...	-	-	-	-	1 ... MDV	*PB373M*
	64430-KTL-640ZP	*NH193P* PEARL CRYSTAL WHITE.....	-	-	-	-	1 ... MDV	*NH193P*
	64430-KTL-740YA	*NHA11M* MACADAM GRAY METALLIC.....	-	-	-	-	1 ... MTV	*NHA11M*
	64430-KTL-740YB	*NHA62M* MAGNETITE SILVER METALLIC ...	-	-	-	-	1 ... MCV	*NHA62M*
9	64440-KTL-640ZA	SHIELD, L. LEG (WOL) *NH1* BLACK.....	-	-	-	1	- ... MSV	CÁNH YẾM BÊN TRÁI (KHÔNG CÓ TEM) *NH1*
	64440-KTL-640ZB	*BG107M* CYNTHIA GREEN METALLIC.....	-	-	-	1	1 ... MDV	*BG107M*
	64440-KTL-640ZC	*BG132M* PECTLITE BLUE GREEN METALLIC	-	-	-	1	- ... MDV	*BG132M*
	64440-KTL-640ZD	*B194P* PEARL FLUORITE BLUE	-	-	-	1	- ... MDV	*B194P*
	64440-KTL-640ZE	*NHA69P* PEARL MAGELLANIC BLACK.....	-	-	-	1	1 ... MDV	*NHA69P*
	64440-KTL-640ZF	*NH411M* FORCE SILVER METALLIC.....	-	-	-	1	1 ... MDV	*NH411M*
	64440-KTL-640ZG	*RP138M* MAURITANIA VIOLET METALLIC ..	-	-	-	1	1 ... MDV	*RP138M*
	64440-KTL-640ZH	*RP172P* PEARL RUBEUS PINK.....	-	-	-	1	- ... MDV	*RP172P*
	64440-KTL-640ZJ	*RP173M* ALMANDITE MAGENTA METALLIC ..	-	-	-	1	1 ... MDV	*RP173M*
	64440-KTL-640ZK	*R161P* PEARL CARNIVAL RED	-	-	-	1	1 ... MDV	*R161P*
	64440-KTL-640ZL	*YR272M* SPESSARTITE ORANGE METALLIC ..	-	-	-	1	1 ... MDV	*YR272M*
			-	-	-	1	- ... MCV	

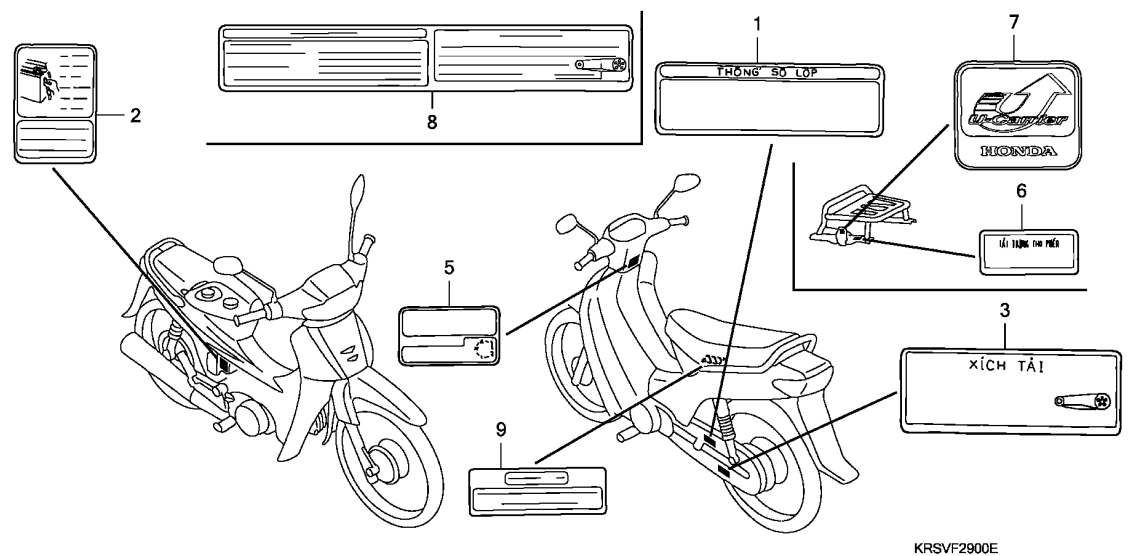
STT	MÃ PHỤ TÙNG	MÔ TẢ CHI TIẾT	NF100M			ANF100M		TÊN TIẾNG VIỆT
			2	4	5	6	7	
10	64440-KTL-640ZM	*Y106* CLIPPER YELLOW	-	-	-	1	1 ... MDV	*Y106*
	64440-KTL-640ZN	*PB373M* SPECTROLITE BLUE METALLIC ...	-	-	-	1	1 ... MDV	*PB373M*
	64440-KTL-640ZP	*NH193P* PEARL CRYSTAL WHITE.....	-	-	-	1	1 ... MDV	*NH193P*
	64440-KTL-740YA	*NHA11M* MACADAM GRAY METALLIC.....	-	-	-	1	1 ... MTV	*NHA11M*
	64440-KTL-740YB	*NHA62M* MAGNETITE SILVER METALLIC ...	-	-	-	1	1 ... MCV	*NHA62M*
	64450-KTL-640ZJ	COVER, L. MAIN PIPE SIDE (WOL)						ỐP ỐNG YẾM CHÍNH BÊN TRÁI (KHÔNG CÓ TEM)
		YR272M SPESSARTITE ORANGE METALLIC -	-	-	-	1	- ... MCV	*YR272M*
	64450-KTL-640ZA	*NH411M* FORCE SILVER METALLIC.....	-	-	-	1	1 ... MSV	*NH411M*
	64450-KTL-640ZL	*NH1* BLACK	-	-	-	1	1 ... MDV	*NH1*
	64450-KTL-740YL	*NHA11M* MACADAM GRAY METALLIC.....	-	-	-	1	1 ... MTV	*NHA11M*
64450-KTL-740YN	COVER, L. MAIN PIPE SIDE						ỐP ỐNG YẾM CHÍNH BÊN TRÁI	
	NHA62M MAGNETITE SILVER METALLIC ...	-	-	-	1	1 ... MCV	*NHA62M*	
11	64500-KTL-640ZP	COVER, FR. TOP (WOL)						MẶT NẠ TRƯỚC (KHÔNG CÓ TEM)
		PB373M SPECTROLITE BLUE METALLIC ...	-	-	-	1	1 ... MCV	*PB373M*
			-	-	-	1	1 ... MDV	
	64500-KTL-640ZA	*BG132M* PECTLITE BLUE GREEN METALLIC	-	-	-	1	- ... MDV,MSV	*BG132M*
	64500-KTL-640ZB	*RP173M* ALMANDITE MAGENTA METALLIC	-	-	-	1	1 ... MDV	*RP173M*
			-	-	-	1	- ... MSV	
	64500-KTL-640ZC	*R263* MILLENNIUM RED	-	-	-	1	- ... MSV	*R263*
	64500-KTL-640ZD	*YR272M* SPESSARTITE ORANGE METALLIC	-	-	-	1	1 ... MDV	*YR272M*
			-	-	-	1	- ... MSV	
	64500-KTL-640ZE	*Y106* CLIPPER YELLOW	-	-	-	1	1 ... MDV	*Y106*
		-	-	-	1	- ... MSV		
64500-KTL-640ZG	*BG107M* CYNTHIA GREEN METALLIC.....	-	-	-	1	1 ... MDV	*BG107M*	
64500-KTL-640ZH	*B194P* PEARL FLUORITE BLUE	-	-	-	1	- ... MDV	*B194P*	
64500-KTL-640ZJ	*NHA69P* PEARL MAGELLANIC BLACK.....	-	-	-	1	1 ... MDV	*NHA69P*	
		-	-	-	1	1 ... MCV		
64500-KTL-640ZK	*NH411M* FORCE SILVER METALLIC.....	-	-	-	1	1 ... MDV	*NH411M*	
64500-KTL-640ZL	*RP138M* MAURITANIA VIOLET METALLIC ...	-	-	-	1	1 ... MDV	*RP138M*	
64500-KTL-640ZM	*RP172P* PEARL RUBEUS PINK.....	-	-	-	1	- ... MDV	*RP172P*	
64500-KTL-640ZN	*R161P* PEARL CARNIVAL RED	-	-	-	1	1 ... MDV	*R161P*	
64500-KTL-640ZQ	*NH193P* PEARL CRYSTAL WHITE.....	-	-	-	1	1 ... MCV,MDV	*NH193P*	
64500-KTL-640ZW	*R313C* CANDY ALEXANDRITE RED	-	-	-	1	1 ... MCV	*R313C*	
64500-KTL-740ZA	*NHA35M* ASTEROID BLACK METALLIC	-	-	-	1	1 ... MTV	*NHA35M*	
64500-KTL-740ZX	*R310* GAYETY RED	-	-	-	1	1 ... MTV	*R310*	
12	64510-KEV-900	CUSHION, FR. TOP COVER	-	-	-	2	-	CAO SU GIẢM CHẤN MẶT NẠ TRƯỚC
			-	-	-	2	3 ... MCV,MDV,MSV	
			-	-	-	3	3 ... MTV	
13	64750-KTL-670ZA	SHIELD SET, R. LEG (WL)						BỘ YẾM PHẢI (CÓ TEM)
		TYPE1	-	-	-	1	- ... MCV	*KIỂU 1*
	64750-KTL-640ZA	*TYPE1*	-	-	-	1	- ... MSV	*KIỂU 1*
	64750-KTL-640ZB	*TYPE2*	-	-	-	1	- ... MSV	*KIỂU 2*
	64750-KTL-640ZC	*TYPE3*	-	-	-	1	- ... MSV	*KIỂU 3*
	64750-KTL-640ZD	*TYPE4*	-	-	-	1	- ... MSV	*KIỂU 4*
	64750-KTL-640ZE	*TYPE5*	-	-	-	1	- ... MSV	*KIỂU 5*
	64750-KVR-850ZA	*TYPE1*	-	-	-	1	1 ... MTV	*KIỂU 1*



3

STT	MÃ PHỤ TÙNG	MÔ TẢ CHI TIẾT	NF100M			ANF100M		TÊN TIẾNG VIỆT	
			2	4	5	6	7		
	64750-KVR-850ZB	*TYPE2*	-	-	-	1	...	MTV	*KIỂU 2*
	64750-KVR-880ZA	*TYPE1*	-	-	-	1	...	MCV	*KIỂU 1*
	64750-KVR-880ZB	*TYPE2*	-	-	-	1	...	MCV	*KIỂU 2*
	64750-KVR-880ZC	*TYPE3*	-	-	-	1	...	MCV	*KIỂU 3*
	64750-KVR-880ZD	*TYPE4*	-	-	-	1	...	MCV	*KIỂU 4*
14	64770-KTL-670ZA	SHIELD SET, L. LEG (WL)	-	-	-	-	-	-	BỘ YẾM TRÁI (CÓ TEM)
		TYPE1	-	-	-	1	...	MCV	*KIỂU 1*
	64770-KTL-680ZA	*BG107M* CYNTHIA GREEN METALLIC	-	-	-	1	...	MDV	*BG107M*
	64770-KTL-680ZB	*BG132M*	-	-	-	-	-	-	*BG132M*
		PECTLITE BLUE GREEN METALLIC	-	-	-	1	...	MDV	
	64770-KTL-680ZC	*B194P* PEARL FLUORITE BLUE	-	-	-	1	...	MDV	*B194P*
	64770-KTL-680ZD	*NHA69P* PEARL MAGELLANIC BLACK	-	-	-	1	...	MDV	*NHA69P*
	64770-KTL-680ZE	*NH411M* FORCE SILVER METALLIC	-	-	-	1	...	MDV	*NH411M*
	64770-KTL-680ZF	*RP138M* MAURITANIA VIOLET METALLIC	-	-	-	1	...	MDV	*RP138M*
	64770-KTL-680ZG	*RP172P* PEARL RUBEUS PINK	-	-	-	1	...	MDV	*RP172P*
	64770-KTL-680ZH	*RP173M* ALMANDITE MAGENTA METALLIC	-	-	-	1	...	MDV	*RP173M*
	64770-KTL-680ZJ	*R161P* PEARL CARNIVAL RED	-	-	-	1	...	MDV	*R161P*
	64770-KTL-680ZK	*YR272M* SPESSARTITE ORANGE METALLIC	-	-	-	1	...	MDV	*YR272M*
	64770-KTL-680ZL	*Y106* CLIPPER YELLOW	-	-	-	1	...	MDV	*Y106*
	64770-KTL-640ZA	*TYPE1*	-	-	-	1	...	MSV	*KIỂU 1*
	64770-KTL-640ZB	*TYPE2*	-	-	-	1	...	MSV	*KIỂU 2*
	64770-KTL-640ZC	*TYPE3*	-	-	-	1	...	MSV	*KIỂU 3*
	64770-KTL-640ZD	*TYPE4*	-	-	-	1	...	MSV	*KIỂU 4*
	64770-KTL-640ZE	*TYPE5*	-	-	-	1	...	MSV	*KIỂU 5*
	64770-KVR-850ZA	*TYPE1*	-	-	-	1	...	MTV	*KIỂU 1*
	64770-KVR-850ZB	*TYPE2*	-	-	-	1	...	MTV	*KIỂU 2*

STT	MÃ PHỤ TÙNG	MÔ TẢ CHI TIẾT	NF100M			ANF100M		TÊN TIẾNG VIỆT
			2	4	5	6	7	
	64770-KVR-910ZA	*BG107M* CYNTHIA GREEN METALLIC.....	-	-	-	1 ...	MDV	*BG107M*
	64770-KVR-910ZB	*NHA69P* PEARL MAGELLANIC BLACK.....	-	-	-	1 ...	MDV	*NHA69P*
	64770-KVR-910ZC	*NH193P* PEARL CRYSTAL WHITE.....	-	-	-	1 ...	MDV	*NH193P*
	64770-KVR-910ZD	*NH411M* FORCE SILVER METALLIC.....	-	-	-	1 ...	MDV	*NH411M*
	64770-KVR-910ZE	*PB373M* SPECTROLITE BLUE METALLIC ...	-	-	-	1 ...	MDV	*PB373M*
	64770-KVR-910ZF	*RP138M* MAURITANIA VIOLET METALLIC ..	-	-	-	1 ...	MDV	*RP138M*
	64770-KVR-910ZG	*RP173M* ALMANDITE MAGENTA METALLIC ..	-	-	-	1 ...	MDV	*RP173M*
	64770-KVR-910ZH	*R161P* PEARL CARNIVAL RED	-	-	-	1 ...	MDV	*R161P*
	64770-KVR-910ZJ	*YR272M* SPESSARTITE ORANGE METALLIC ..	-	-	-	1 ...	MDV	*YR272M*
	64770-KVR-910ZK	*Y106* CLIPPER YELLOW	-	-	-	1 ...	MDV	*Y106*
	64770-KVR-880ZA	*TYPE1*	-	-	-	1 ...	MCV	*KIỂU 1*
	64770-KVR-880ZB	*TYPE2*	-	-	-	1 ...	MCV	*KIỂU 2*
	64770-KVR-880ZC	*TYPE3*	-	-	-	1 ...	MCV	*KIỂU 3*
	64770-KVR-880ZD	*TYPE4*	-	-	-	1 ...	MCV	*KIỂU 4*
15	90104-KPH-900	SCREW, SPECIAL, 5MM	-	-	-	3	3	VÍT ĐẶC BIỆT, 5MM
16	90107-KBP-900	BOLT, COWL SETTING	-	-	-	2	-	BULÔNG BẮT YẾM XE
	90107-KTL-740	SCREW, COWL SETTING (A).....	-	-	-	2 ...	MCV,MDV,MSV	VÍT BẮT YẾM XE (A)
17	90107-KW7-900	BOLT, FAIRING SETTING	-	-	-	2	-	BULÔNG BẮT YẾM XE
	90109-KTL-740	BOLT, FAIRING SETTING	-	-	-	2 ...	MCV,MDV,MSV	BULÔNG BẮT YẾM XE
18	90114-KPH-C00	SCREW, 6X12	-	-	-	2	-	VÍT, 6X12
	90114-GB4-810	SCREW, 6X25	-	-	-	2 ...	MCV,MDV,MSV	VÍT, 6X25
19	90677-KAN-T00	NUT, CLIP, 5MM	-	-	-	2	2	ĐAI ỐC KẸP, 5MM
20	93903-25210	SCREW, TAPPING, 5X12	-	-	-	8	8	VÍT TỰ REN, 5X12
21	94103-06000	WASHER, PLAIN, 6MM	-	-	-	2	2	ĐỆM PHẪNG, 6MM
22	95701-06020-00	BOLT, FLANGE, 6X20	-	-	-	2	2	BULÔNG, 6X20
23	81311-KPH-900	BASKET, FR.....	-	-	-	-1...	MTV	GIỎ TRƯỚC
24	94101-06700	WASHER, PLAIN, 6MM	-	-	-	-3...	MTV	ĐỆM PHẪNG, 6MM



STT L.O.N (Số tham khảo liên quan) THỜI GIẠN
Mô tả ĐINH MỨC

KHÔNG CÓ THÔNG TIN

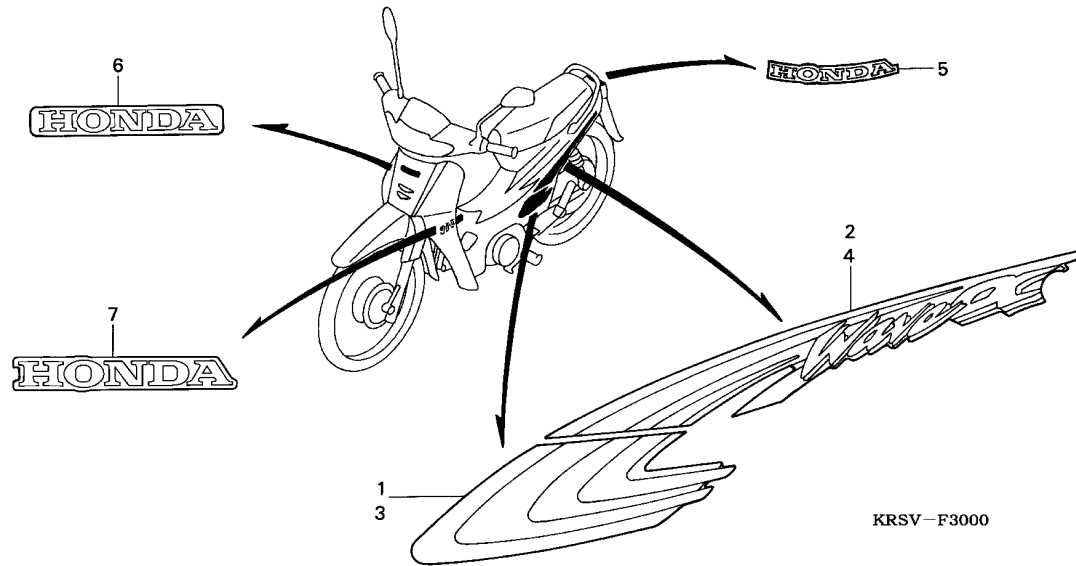
3

STT	MÃ PHỤ TÙNG	MÔ TẢ CHI TIẾT	NF100M			ANF100M		TÊN TIẾNG VIỆT
			2	4	5	6	7	
1	87505-GBG-B20	LABEL, TIRE.....	1	1	1	-	-	TEM HƯỚNG DẪN SỬ DỤNG LỐP
2	87506-GBG-B20	MARK, BATTERY CAUTION.....	1	1	1	-	-	TEM HƯỚNG DẪN SỬ DỤNG BÌNH ĐIỆN
3	87507-GBG-B20	LABEL, DRIVE CHAIN.....	1	1	1	-	-	TEM HƯỚNG DẪN SỬ DỤNG XÍCH TẢI
5	87560-GBG-B20	MARK, DRIVE CAUTION.....	1	-	-	-	-	TEM HƯỚNG DẪN LÁI XE AN TOÀN
	87560-KTM-900	MARK, DRIVE CAUTION	-	1	-	1	1	TEM HƯỚNG DẪN LÁI XE AN TOÀN
6	87520-KRS-V50	LABEL, CARGO LIMIT	-	1	-	-	... M3V	TEM GIỚI HẠN TRỌNG LƯỢNG
7	87122-KRS-V50	MARK, U-CARRIER	-	1	-	-	... M3V	TEM U-CARRIER
8	87505-KTL-640	LABEL, TIRE & DRIVE CHAIN	-	-	-	1	1 ... MCV,MSV	TEM HƯỚNG DẪN SỬ DỤNG LỐP & XÍCH TẢI
	87505-KTL-680	LABEL, TIRE & DRIVE CHAIN	-	-	-	1	1 ... MDV	TEM HƯỚNG DẪN SỬ DỤNG LỐP & XÍCH TẢI
	87505-KVR-850	LABEL, TIRE & DRIVE CHAIN	-	-	-	1	1 ... MTV	TEM HƯỚNG DẪN SỬ DỤNG LỐP & XÍCH TẢI
9	87506-KTM-900	MARK, BATTERY CAUTION	-	-	-	1	1	TEM HƯỚNG DẪN SỬ DỤNG BÌNH ĐIỆN

F-30

MARK/STRIPE (NF100M2) - TEM/LÔ GO XE

N 13

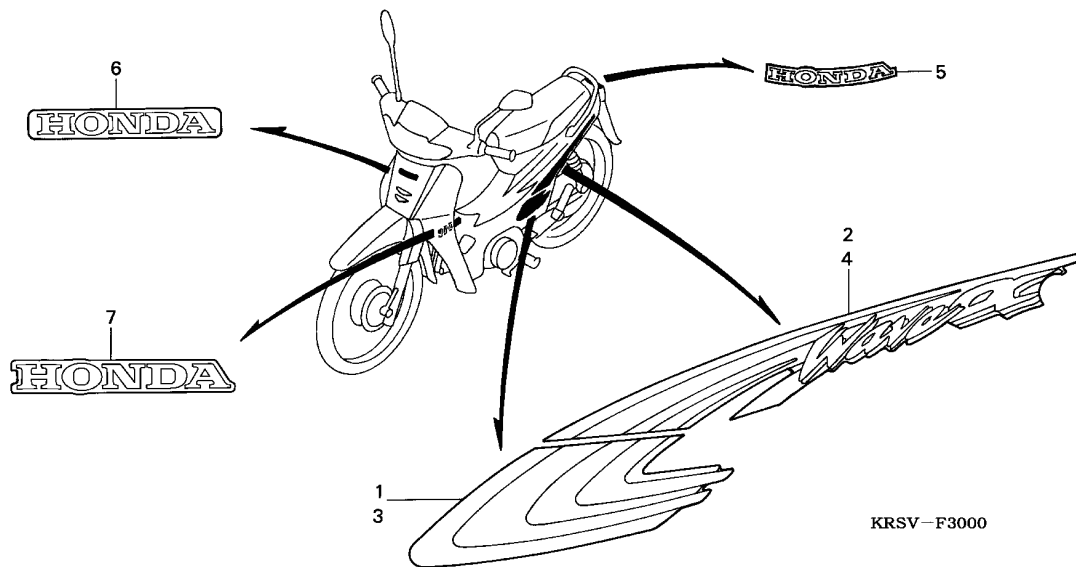


STT L.O.N (Số tham khảo liên quan) THỜI GIAN
Mô tả ĐÌNH MỨC

KHÔNG CÓ THÔNG TIN

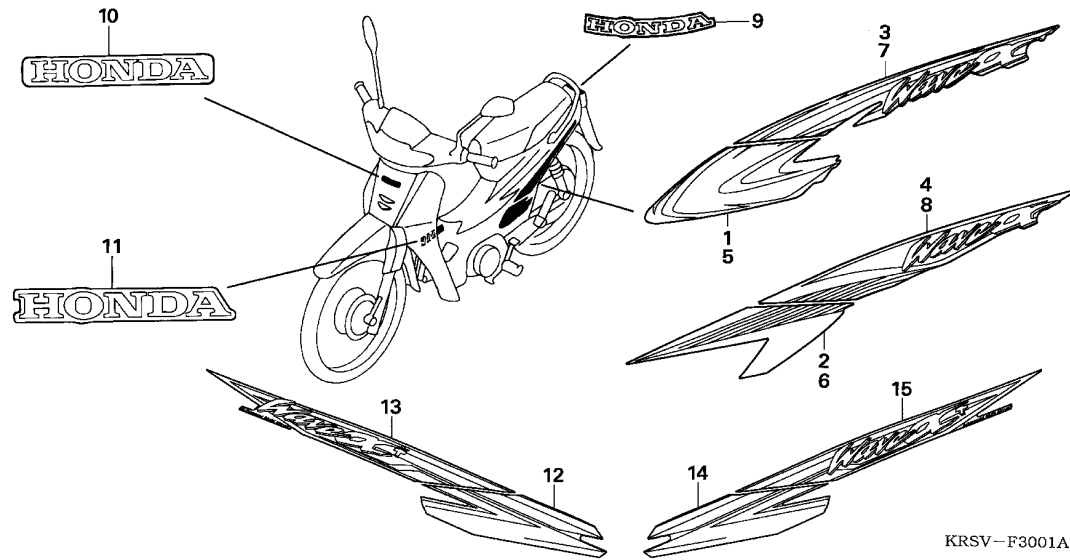
STT	MÃ PHỤ TÙNG	MÔ TẢ CHI TIẾT	NF100M			ANF100M		TÊN TIẾNG VIỆT
			2	4	5	6	7	
1	87106-KRS-900ZA	STRIPE, R. SIDE COVER						TEM ỐP BÊN TRÁI
		TYPE1	1	-	-	-	-	*KIỂU 1*
		TYPE2	1	-	-	-	-	*KIỂU 2*
		TYPE3	1	-	-	-	-	*KIỂU 3*
		TYPE4	1	-	-	-	-	*KIỂU 4*
		TYPE5	1	-	-	-	-	*KIỂU 5*
2	87107-KRS-900ZA	STRIPE, R. BODY COVER						TEM ỐP THÂN BÊN PHẢI
		TYPE1	1	-	-	-	-	*KIỂU 1*
		TYPE2	1	-	-	-	-	*KIỂU 2*
		TYPE3	1	-	-	-	-	*KIỂU 3*
		TYPE4	1	-	-	-	-	*KIỂU 4*
		TYPE5	1	-	-	-	-	*KIỂU 5*
3	87108-KRS-900ZA	STRIPE A, L. BODY COVER						TEM A ỐP THÂN BÊN TRÁI
		TYPE1	1	-	-	-	-	*KIỂU 1*
		TYPE2	1	-	-	-	-	*KIỂU 2*
		TYPE3	1	-	-	-	-	*KIỂU 3*
		TYPE4	1	-	-	-	-	*KIỂU 4*
		TYPE5	1	-	-	-	-	*KIỂU 5*
4	87109-KRS-900ZA	STRIPE B, L. BODY COVER						TEM B, ỐP THÂN BÊN TRÁI
		TYPE1	1	-	-	-	-	*KIỂU 1*
		TYPE2	1	-	-	-	-	*KIỂU 2*
		TYPE3	1	-	-	-	-	*KIỂU 3*
		TYPE4	1	-	-	-	-	*KIỂU 4*
		TYPE5	1	-	-	-	-	*KIỂU 5*
5	87110-KRS-900ZA	MARK, TAIL COVER (HONDA)						TEM ỐP ĐUÔI (HONDA)
		TYPE1	1	-	-	-	-	*KIỂU 1*

3



3

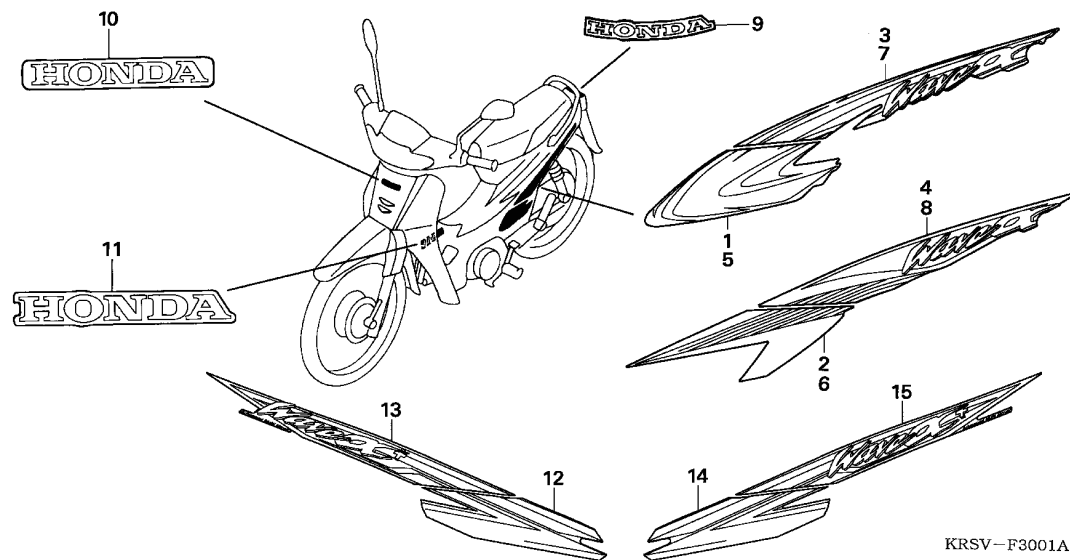
STT	MÃ PHỤ TÙNG	MÔ TẢ CHI TIẾT	NF100M			ANF100M		TÊN TIẾNG VIỆT
			2	4	5	6	7	
	87110-KRS-900ZB	*TYPE2*	1	-	-	-	-	*KIỂU 2*
6	87120-KRS-900	MARK, HONDA (100MM).....	1	-	-	-	-	TEM, HONDA (100MM)
7	87130-KRS-900ZA	MARK, HONDA (120MM)						TEM, HONDA (120MM)
		TYPE1	2	-	-	-	-	*KIỂU 1*
	87130-KRS-900ZB	*TYPE2*	2	-	-	-	-	*KIỂU 2*
	87130-KRS-900ZC	*TYPE3*	2	-	-	-	-	*KIỂU 3*
	87130-KRS-900ZD	*TYPE4*	2	-	-	-	-	*KIỂU 4*
	87130-KRS-900ZE	*TYPE5*	2	-	-	-	-	*KIỂU 5*



STT L.O.N (Số tham khảo liên quan) THỜI GIAN
Mô tả ĐINH MỨC

KHÔNG CÓ THÔNG TIN

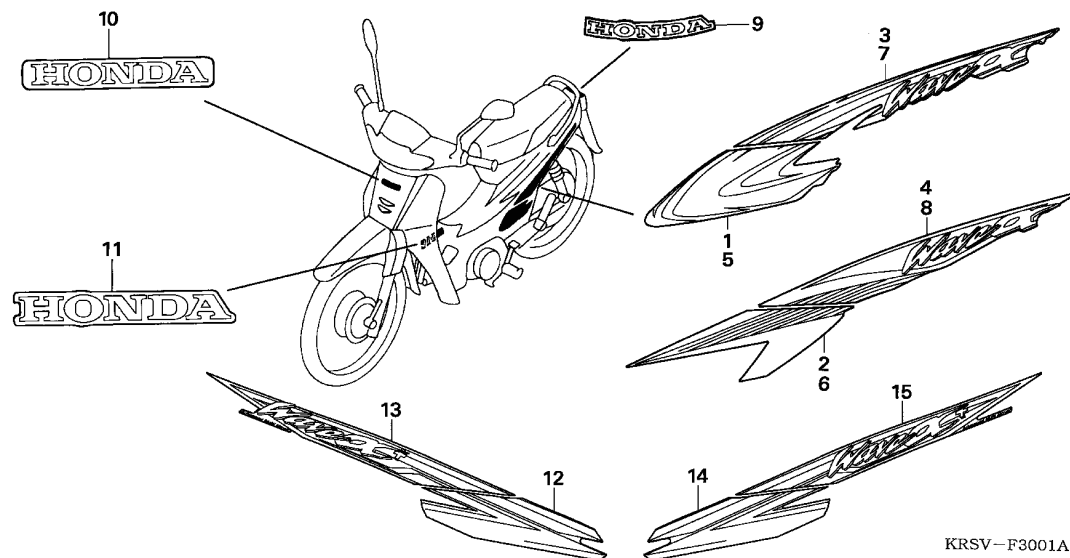
STT	MÃ PHỤ TÙNG	MÔ TẢ CHI TIẾT	NF100M			ANF100M		TÊN TIẾNG VIỆT
			2	4	5	6	7	
1	87106-KRS-860ZA	STRIPE, R. SIDE COVER						TEM, ỐP BÊN PHẢI
		TYPE1					V	*KIỂU 1*
	87106-KRS-860ZB	*TYPE2*					V	*KIỂU 2*
	87106-KRS-860ZC	*TYPE3*					V	*KIỂU 3*
	87106-KRS-860ZD	*TYPE4*					V	*KIỂU 4*
2	87106-KRS-870ZA	STRIPE, R. SIDE COVER						TEM, ỐP BÊN PHẢI
		TYPE1					2V	*KIỂU 1*
	87106-KRS-870ZB	*TYPE2*					2V	*KIỂU 2*
	87106-KRS-870ZC	*TYPE3*					2V	*KIỂU 3*
	87106-KRS-870ZD	*TYPE4*					2V	*KIỂU 4*
3	87107-KRS-860ZA	STRIPE, R. BODY COVER						TEM, ỐP THÂN PHẢI
		TYPE1					V	*KIỂU 1*
	87107-KRS-860ZB	*TYPE2*					V	*KIỂU 2*
	87107-KRS-860ZC	*TYPE3*					V	*KIỂU 3*
	87107-KRS-860ZD	*TYPE4*					V	*KIỂU 4*
4	87107-KRS-870ZA	STRIPE, R. BODY COVER						TEM, ỐP THÂN PHẢI
		TYPE1					2V	*KIỂU 1*
	87107-KRS-870ZB	*TYPE2*					2V	*KIỂU 2*
	87107-KRS-870ZC	*TYPE3*					2V	*KIỂU 3*
	87107-KRS-870ZD	*TYPE4*					2V	*KIỂU 4*
5	87108-KRS-860ZA	STRIPE A, L. BODY COVER						TEM A, ỐP THÂN TRÁI
		TYPE1					V	*KIỂU 1*
	87108-KRS-860ZB	*TYPE2*					V	*KIỂU 2*
	87108-KRS-860ZC	*TYPE3*					V	*KIỂU 3*
	87108-KRS-860ZD	*TYPE4*					V	*KIỂU 4*



KRSV-F3001A

3

STT	MÃ PHỤ TÙNG	MÔ TẢ CHI TIẾT	NF100M			ANF100M		TÊN TIẾNG VIỆT
			2	4	5	6	7	
6	87108-KRS-870ZA	STRIPE A, L. BODY COVER						TEM A, ỐP THÂN TRÁI
		TYPE1					2V	*KIỂU 1*
	87108-KRS-870ZB	*TYPE2*					2V	*KIỂU 2*
	87108-KRS-870ZC	*TYPE3*					2V	*KIỂU 3*
	87108-KRS-870ZD	*TYPE4*					2V	*KIỂU 4*
7	87109-KRS-860ZA	STRIPE B, L. BODY COVER						TEM B, ỐP THÂN TRÁI
		TYPE1					V	*KIỂU 1*
	87109-KRS-860ZB	*TYPE2*					V	*KIỂU 2*
	87109-KRS-860ZC	*TYPE3*					V	*KIỂU 3*
	87109-KRS-860ZD	*TYPE4*					V	*KIỂU 4*
8	87109-KRS-870ZA	STRIPE B, L. BODY COVER						TEM B, ỐP THÂN TRÁI
		TYPE1					2V	*KIỂU 1*
	87109-KRS-870ZB	*TYPE2*					2V	*KIỂU 2*
	87109-KRS-870ZC	*TYPE3*					2V	*KIỂU 3*
	87109-KRS-870ZD	*TYPE4*					2V	*KIỂU 4*
9	87110-KRS-860ZA	MARK, TAIL COVER (HONDA)						TEM, ỐP ĐUÔI (HONDA)
		TYPE1					V,2V	*KIỂU 1*
	87110-KRS-860ZB	*TYPE2*					V,2V	*KIỂU 2*
	87110-KRS-860ZC	*TYPE3*					V,2V	*KIỂU 3*
	87110-KRS-860ZD	*TYPE4*					V,2V	*KIỂU 4*
	87110-KRS-V50	MARK, TAIL COVER (HONDA)					M3V	TEM, ỐP ĐUÔI (HONDA)
10	87120-KRS-900	MARK, HONDA (100MM)						TEM, HONDA (100MM)
11	87130-KRS-860ZA	MARK, HONDA (120MM)						TEM, HONDA (120MM)
		TYPE1					V,2V	*KIỂU 1*
	87130-KRS-860ZB	*TYPE2*					V,2V	*KIỂU 2*

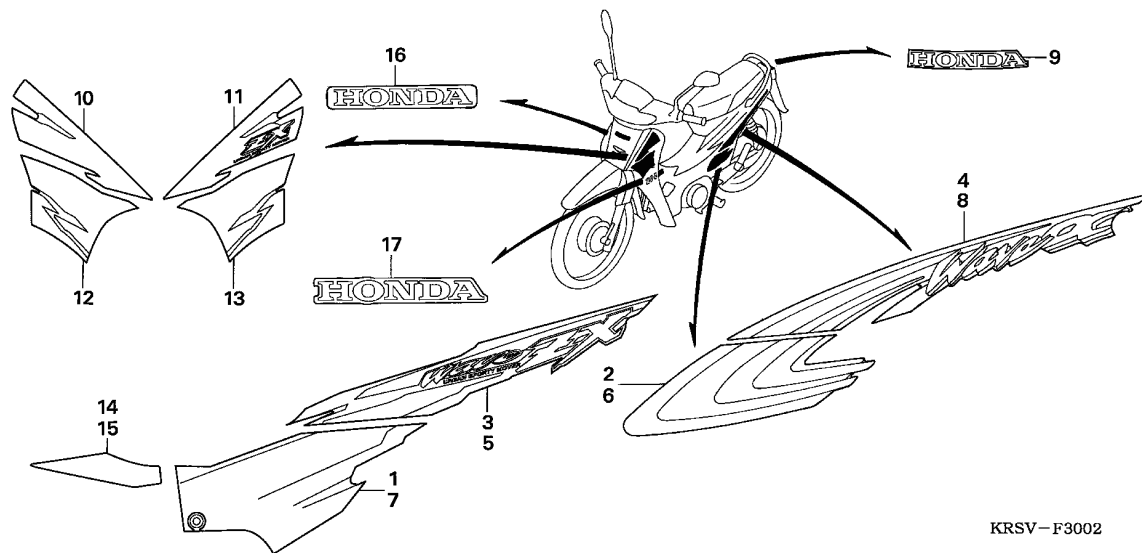


STT	MÃ PHỤ TÙNG	MÔ TẢ CHI TIẾT	NF100M			ANF100M		TÊN TIẾNG VIỆT
			2	4	5	6	7	
	87130-KRS-860ZC	*TYPE3*		2	-	-	- ... V,2V	*KIỂU 3*
	87130-KRS-860ZD	*TYPE4*		2	-	-	- ... V,2V	*KIỂU 4*
	87130-KRS-V50	MARK, HONDA (120MM)		2	-	-	- ... M3V	TEM, HONDA (120MM)
12	87106-KRS-V50ZA	STRIPE, R. SIDE COVER						TEM, ỐP BÊN PHẢI
		TYPE1		1	-	-	- ... M3V	*KIỂU 1*
	87106-KRS-V50ZB	*TYPE2*		1	-	-	- ... M3V	*KIỂU 2*
	87106-KRS-V50ZC	*TYPE3*		1	-	-	- ... M3V	*KIỂU 3*
13	87107-KRS-V50ZA	STRIPE, R. BODY COVER						TEM, ỐP THÂN PHẢI
		TYPE1		1	-	-	- ... M3V	*KIỂU 1*
	87107-KRS-V50ZB	*TYPE2*		1	-	-	- ... M3V	*KIỂU 2*
	87107-KRS-V50ZC	*TYPE3*		1	-	-	- ... M3V	*KIỂU 3*
14	87108-KRS-V50ZA	STRIPE A, L. BODY COVER						TEM A, ỐP THÂN TRÁI
		TYPE1		1	-	-	- ... M3V	*KIỂU 1*
	87108-KRS-V50ZB	*TYPE2*		1	-	-	- ... M3V	*KIỂU 2*
	87108-KRS-V50ZC	*TYPE3*		1	-	-	- ... M3V	*KIỂU 3*
15	87109-KRS-V50ZA	STRIPE B, L. BODY COVER						TEM B, ỐP THÂN TRÁI
		TYPE1		1	-	-	- ... M3V	*KIỂU 1*
	87109-KRS-V50ZB	*TYPE2*		1	-	-	- ... M3V	*KIỂU 2*
	87109-KRS-V50ZC	*TYPE3*		1	-	-	- ... M3V	*KIỂU 3*

F-30-2

MARK/STRIPE (NF100M5/MSV5) - TEM/LÔ GÔ XE

2-B 2



KRSV-F3002

STT L.O.N (Số tham khảo liên quan) THỜI GIAN
Mô tả ĐÌNH MỨC

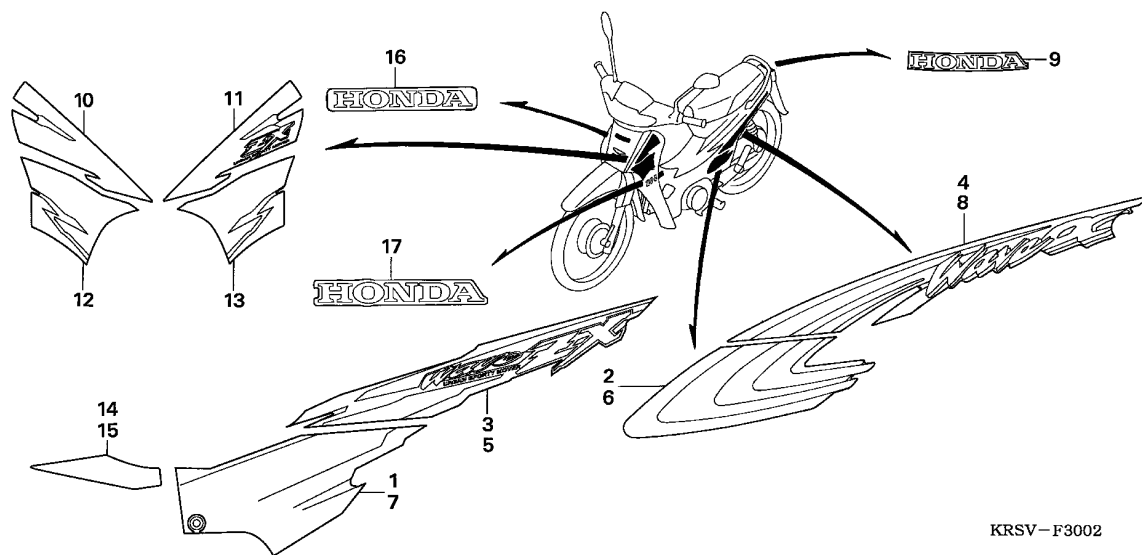
KHÔNG CÓ THÔNG TIN

3

STT	MÃ PHỤ TÙNG	MÔ TẢ CHI TIẾT	NF100M			ANF100M		TÊN TIẾNG VIỆT
			2	4	5	6	7	
1	87106-KTL-780ZA	STRIPE, R. SIDE COVER						TEM, ỐP BÊN PHẢI
		TYPE1	-		1	-	- ... MSV	*KIỂU 1*
	87106-KTL-780ZB	*TYPE2*	-		1	-	- ... MSV	*KIỂU 2*
	87106-KTL-780ZC	*TYPE3*	-		1	-	- ... MSV	*KIỂU 3*
	87106-KTL-780ZD	*TYPE4*	-		1	-	- ... MSV	*KIỂU 4*
	87106-KTL-780ZE	*TYPE5*	-		1	-	- ... MSV	*KIỂU 5*
2	87106-KTL-790ZA	STRIPE, R. SIDE COVER						TEM ỐP BÊN PHẢI
		TYPE1	-		1	-	- ... MV	*KIỂU 1*
	87106-KTL-790ZB	*TYPE2*	-		1	-	- ... MV	*KIỂU 2*
	87106-KTL-790ZC	*TYPE3*	-		1	-	- ... MV	*KIỂU 3*
	87106-KTL-790ZD	*TYPE4*	-		1	-	- ... MV	*KIỂU 4*
3	87107-KTL-780ZA	STRIPE, R. BODY COVER						TEM, ỐP THÂN PHẢI
		TYPE1	-		1	-	- ... MSV	*KIỂU 1*
	87107-KTL-780ZB	*TYPE2*	-		1	-	- ... MSV	*KIỂU 2*
	87107-KTL-780ZC	*TYPE3*	-		1	-	- ... MSV	*KIỂU 3*
	87107-KTL-780ZD	*TYPE4*	-		1	-	- ... MSV	*KIỂU 4*
	87107-KTL-780ZE	*TYPE5*	-		1	-	- ... MSV	*KIỂU 5*
4	87107-KTL-790ZA	STRIPE, R. BODY COVER						TEM, ỐP THÂN PHẢI
		TYPE1	-		1	-	- ... MV	*KIỂU 1*
	87107-KTL-790ZB	*TYPE2*	-		1	-	- ... MV	*KIỂU 2*
	87107-KTL-790ZC	*TYPE3*	-		1	-	- ... MV	*KIỂU 3*
	87107-KTL-790ZD	*TYPE4*	-		1	-	- ... MV	*KIỂU 4*

STT	MÃ PHỤ TÙNG	MÔ TẢ CHI TIẾT	NF100M			ANF100M		TÊN TIẾNG VIỆT	
			2	4	5	6	7		
5	87108-KTL-780ZA	STRIPE A, L. BODY COVER						TEM A, ỐP THÂN TRÁI	
		TYPE1	-	-	1	-	...	MSV	*KIỂU 1*
	87108-KTL-780ZB							MSV	*KIỂU 2*
	87108-KTL-780ZC							MSV	*KIỂU 3*
	87108-KTL-780ZD							MSV	*KIỂU 4*
	87108-KTL-780ZE							MSV	*KIỂU 5*
6	87108-KTL-790ZA	STRIPE A, L. BODY COVER						TEM A, ỐP THÂN TRÁI	
		TYPE1	-	-	1	-	...	MV	*KIỂU 1*
	87108-KTL-790ZB							MV	*KIỂU 2*
	87108-KTL-790ZC							MV	*KIỂU 3*
	87108-KTL-790ZD							MV	*KIỂU 4*
7	87109-KTL-780ZA	STRIPE B, L. BODY COVER						TEM B, ỐP THÂN TRÁI	
		TYPE1	-	-	1	-	...	MSV	*KIỂU 1*
	87109-KTL-780ZB							MSV	*KIỂU 2*
	87109-KTL-780ZC							MSV	*KIỂU 3*
	87109-KTL-780ZD							MSV	*KIỂU 4*
	87109-KTL-780ZE							MSV	*KIỂU 5*
8	87109-KTL-790ZA	STRIPE B, L. BODY COVER						TEM B, ỐP THÂN TRÁI	
		TYPE1	-	-	1	-	...	MV	*KIỂU 1*
	87109-KTL-790ZB							MV	*KIỂU 2*
	87109-KTL-790ZC							MV	*KIỂU 3*
	87109-KTL-790ZD							MV	*KIỂU 4*
9	87110-KTL-790ZA	MARK, TAIL COVER (HONDA)						TEM ỐP ĐUÔI (HONDA)	
		TYPE1	-	-	1	-	...	MV	*KIỂU 1*
	87110-KTL-790ZB							MV	*KIỂU 2*
	87110-KTL-790ZC							MV	*KIỂU 3*
	87110-KTL-790ZD							MV	*KIỂU 4*
	87110-KTL-780ZA							MSV	*KIỂU 1*
	87110-KTL-780ZB							MSV	*KIỂU 2*
	87110-KTL-780ZC							MSV	*KIỂU 3*
	87110-KTL-780ZD							MSV	*KIỂU 4*
	87110-KTL-780ZE							MSV	*KIỂU 5*
10	87112-KTL-780ZA	STRIPE A, R. LEG SHIELD						TEM A, YẾM PHẢI	
		TYPE1	-	-	1	-	...	MSV	*KIỂU 1*
	87112-KTL-780ZB							MSV	*KIỂU 2*
	87112-KTL-780ZC							MSV	*KIỂU 3*
	87112-KTL-780ZD							MSV	*KIỂU 4*
	87112-KTL-780ZE							MSV	*KIỂU 5*
11	87113-KTL-780ZA	STRIPE A, L. LEG SHIELD						TEM A, YẾM TRÁI	
		TYPE1	-	-	1	-	...	MSV	*KIỂU 1*
	87113-KTL-780ZB							MSV	*KIỂU 2*
	87113-KTL-780ZC							MSV	*KIỂU 3*
	87113-KTL-780ZD							MSV	*KIỂU 4*
	87113-KTL-780ZE							MSV	*KIỂU 5*
12	87114-KTL-780ZA	STRIPE B, R. LEG SHIELD						TEM B, YẾM PHẢI	
		TYPE1	-	-	1	-	...	MSV	*KIỂU 1*
	87114-KTL-780ZB							MSV	*KIỂU 2*
	87114-KTL-780ZC							MSV	*KIỂU 3*
	87114-KTL-780ZD							MSV	*KIỂU 4*

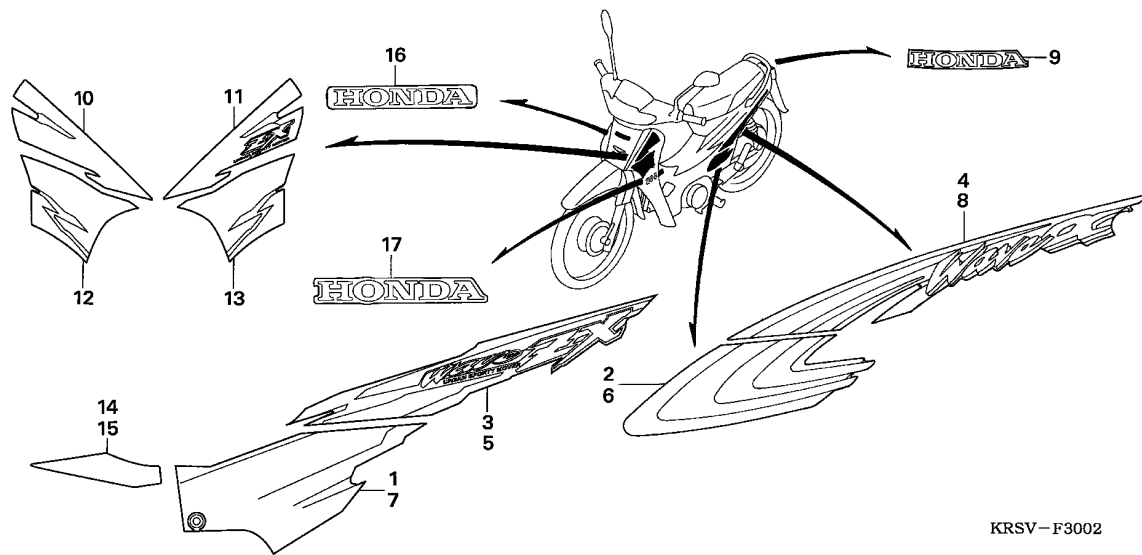




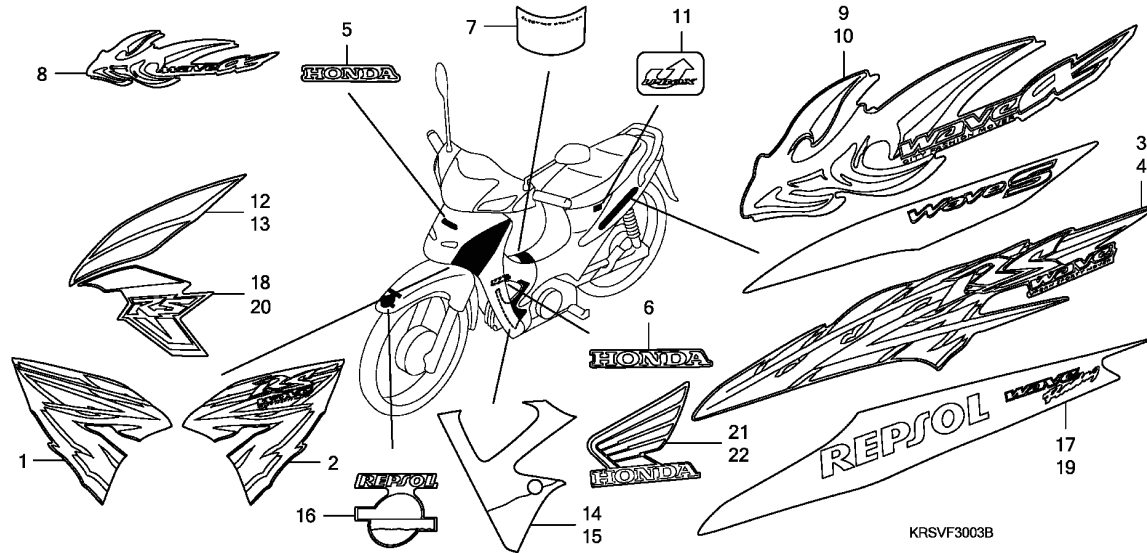
KRSV-F3002

3

STT	MÃ PHỤ TÙNG	MÔ TẢ CHI TIẾT	NF100M			ANF100M		TÊN TIẾNG VIỆT	
			2	4	5	6	7		
13	87114-KTL-780ZE	*TYPE5*	-	-	1	-	-	MSV	*KIỂU 5*
	87115-KTL-780ZA	STRIPE B, L. LEG SHIELD	-	-	-	-	-	-	TEM B, YẾM TRÁI
		TYPE1	-	-	1	-	-	MSV	*KIỂU 1*
	87115-KTL-780ZB	*TYPE2*	-	-	1	-	-	MSV	*KIỂU 2*
	87115-KTL-780ZC	*TYPE3*	-	-	1	-	-	MSV	*KIỂU 3*
14	87115-KTL-780ZD	*TYPE4*	-	-	1	-	-	MSV	*KIỂU 4*
	87115-KTL-780ZE	*TYPE5*	-	-	1	-	-	MSV	*KIỂU 5*
	87116-KTL-780ZA	STRIPE, R. MAIN PIPE SIDE COVER	-	-	-	-	-	-	TEM ỐP BÊN PHẢI ỐNG CHÍNH
		TYPE1	-	-	1	-	-	MSV	*KIỂU 1*
	87116-KTL-780ZB	*TYPE2*	-	-	1	-	-	MSV	*KIỂU 2*
15	87116-KTL-780ZC	*TYPE3*	-	-	1	-	-	MSV	*KIỂU 3*
	87116-KTL-780ZD	*TYPE4*	-	-	1	-	-	MSV	*KIỂU 4*
	87116-KTL-780ZE	*TYPE5*	-	-	1	-	-	MSV	*KIỂU 5*
	87117-KTL-780ZA	STRIPE, L. MAIN PIPE SIDE COVER	-	-	-	-	-	-	TEM ỐP BÊN TRÁI ỐNG CHÍNH
		TYPE1	-	-	1	-	-	MSV	*KIỂU 1*
16	87117-KTL-780ZB	*TYPE2*	-	-	1	-	-	MSV	*KIỂU 2*
	87117-KTL-780ZC	*TYPE3*	-	-	1	-	-	MSV	*KIỂU 3*
	87117-KTL-780ZD	*TYPE4*	-	-	1	-	-	MSV	*KIỂU 4*
	87117-KTL-780ZE	*TYPE5*	-	-	1	-	-	MSV	*KIỂU 5*
	87120-KRS-900	MARK, HONDA (100MM)	-	-	1	-	-	-	TEM, HONDA (100MM)
17	87130-KTL-790ZA	MARK, HONDA (120MM)	-	-	-	-	-	-	TEM, HONDA (120MM)
		TYPE1	-	-	2	-	-	MV	*KIỂU 1*
	87130-KTL-790ZB	*TYPE2*	-	-	2	-	-	MV	*KIỂU 2*
	87130-KTL-790ZC	*TYPE3*	-	-	2	-	-	MV	*KIỂU 3*



STT	MÃ PHỤ TÙNG	MÔ TẢ CHI TIẾT	NF100M			ANF100M		TÊN TIẾNG VIỆT	
			2	4	5	6	7		
	87130-KTL-790ZD	*TYPE4*	-	-	2	-	-	MV	*KIỂU 4*
	87130-KTL-780	MARK, HONDA (120MM).....	-	-	2	-	-	MSV	TEM, HONDA (120MM)



STT L.O.N (Số tham khảo liên quan) THỜI GIAN
Mô tả ĐINH MỨC

KHÔNG CÓ THÔNG TIN

STT	MÃ PHỤ TÙNG	MÔ TẢ CHI TIẾT	NF100M			ANF100M		TÊN TIẾNG VIỆT	
			2	4	5	6	7		
1	87101-KTL-640ZA	STRIPE, R. LEG SHIELD *TYPE1*	-	-	-	1	...	MSV	TEM YẾM PHẢI *KIỂU 1*
	87101-KTL-640ZB	*TYPE2*	-	-	-	1	...	MSV	*KIỂU 2*
	87101-KTL-640ZC	*TYPE3*	-	-	-	1	...	MSV	*KIỂU 3*
	87101-KTL-640ZD	*TYPE4*	-	-	-	1	...	MSV	*KIỂU 4*
	87101-KTL-640ZE	*TYPE5*	-	-	-	1	...	MSV	*KIỂU 5*
2	87102-KTL-640ZA	STRIPE, L. LEG SHIELD *TYPE1*	-	-	-	1	...	MSV	TEM YẾM TRÁI *KIỂU 1*
	87102-KTL-640ZB	*TYPE2*	-	-	-	1	...	MSV	*KIỂU 2*
	87102-KTL-640ZC	*TYPE3*	-	-	-	1	...	MSV	*KIỂU 3*
	87102-KTL-640ZD	*TYPE4*	-	-	-	1	...	MSV	*KIỂU 4*
	87102-KTL-640ZE	*TYPE5*	-	-	-	1	...	MSV	*KIỂU 5*
3	87106-KTL-640ZA	STRIPE, R. BODY COVER *TYPE1*	-	-	-	1	...	MSV	TEM ỐP THÂN PHẢI *KIỂU 1*
	87106-KTL-640ZB	*TYPE2*	-	-	-	1	...	MSV	*KIỂU 2*
	87106-KTL-640ZC	*TYPE3*	-	-	-	1	...	MSV	*KIỂU 3*
	87106-KTL-640ZD	*TYPE4*	-	-	-	1	...	MSV	*KIỂU 4*
	87106-KTL-640ZE	*TYPE5*	-	-	-	1	...	MSV	*KIỂU 5*
4	87108-KTL-640ZA	STRIPE, L. BODY COVER *TYPE1*	-	-	-	1	...	MSV	TEM ỐP THÂN TRÁI *KIỂU 1*
	87108-KTL-640ZB	*TYPE2*	-	-	-	1	...	MSV	*KIỂU 2*
	87108-KTL-640ZC	*TYPE3*	-	-	-	1	...	MSV	*KIỂU 3*
	87108-KTL-640ZD	*TYPE4*	-	-	-	1	...	MSV	*KIỂU 4*
	87108-KTL-640ZE	*TYPE5*	-	-	-	1	...	MSV	*KIỂU 5*
5	87120-KTL-670ZA	MARK, HONDA (85MM) *TYPE1*	-	-	-	1	...	MCV	TEM, HONDA (85MM) *KIỂU 1*
	87120-KTL-680ZA	*TYPE1*	-	-	-	1	...	MDV	*KIỂU 1*

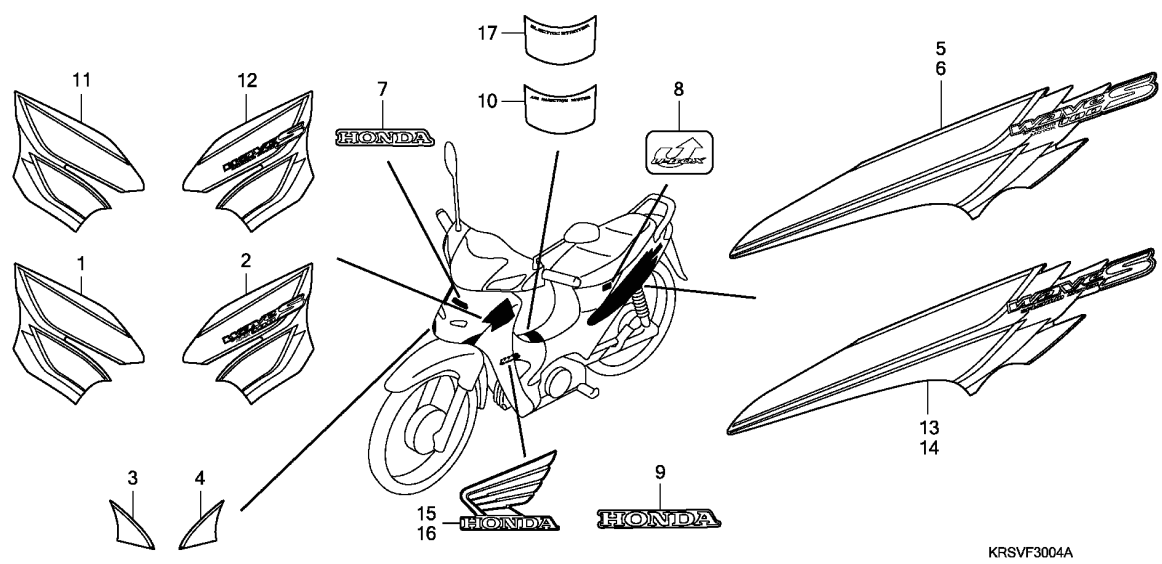
STT	MÃ PHỤ TÙNG	MÔ TẢ CHI TIẾT	NF100M			ANF100M		TÊN TIẾNG VIỆT
			2	4	5	6	7	
	87120-KTL-680ZB	*TYPE10*	-	-	-	1	- ... MDV	*KIỂU10*
	87120-KTL-680ZC	*TYPE11*	-	-	-	1	- ... MDV	*KIỂU11*
	87120-KTL-680ZD	*TYPE2*	-	-	-	1	- ... MDV	*KIỂU 2*
	87120-KTL-680ZE	*TYPE3*	-	-	-	1	- ... MDV	*KIỂU 3*
	87120-KTL-680ZF	*TYPE4*	-	-	-	1	- ... MDV	*KIỂU 4*
	87120-KTL-680ZG	*TYPE5*	-	-	-	1	- ... MDV	*KIỂU 5*
	87120-KTL-680ZH	*TYPE6*	-	-	-	1	- ... MDV	*KIỂU6*
	87120-KTL-680ZJ	*TYPE7*	-	-	-	1	- ... MDV	*KIỂU7*
	87120-KTL-680ZK	*TYPE8*	-	-	-	1	- ... MDV	*KIỂU8*
	87120-KTL-680ZL	*TYPE9*	-	-	-	1	- ... MDV	*KIỂU9*
	87120-KTL-640ZA	*TYPE1*	-	-	-	1	- ... MSV	*KIỂU 1*
	87120-KTL-640ZB	*TYPE2*	-	-	-	1	- ... MSV	*KIỂU 2*
	87120-KTL-640ZC	*TYPE3*	-	-	-	1	- ... MSV	*KIỂU 3*
	87120-KTL-640ZD	*TYPE4*	-	-	-	1	- ... MSV	*KIỂU 4*
	87120-KTL-640ZE	*TYPE5*	-	-	-	1	- ... MSV	*KIỂU 5*
	87120-KVR-910ZA	*TYPE1*	-	-	-	1	... MDV	*KIỂU 1*
	87120-KVR-910ZB	*TYPE2*	-	-	-	1	... MDV	*KIỂU 2*
6	87130-KTL-640ZA	MARK, HONDA (110MM)	-	-	-	-	-	TEM, HONDA (110MM)
		TYPE1	-	-	-	2	- ... MSV	*KIỂU 1*
	87130-KTL-680	MARK, HONDA (110MM)	-	-	-	2	2 ... MDV	TEM, HONDA (110MM)
7	87131-KTL-670ZA	STRIPE, MAIN PIPE COVER	-	-	-	-	-	TEM, ỐP ỐNG CHÍNH
		TYPE1	-	-	-	1	- ... MCV	*KIỂU 1*
	87131-KTL-640ZA	*TYPE1*	-	-	-	1	- ... MSV	*KIỂU 1*
	87131-KTL-680	STRIPE, MAIN PIPE COVER	-	-	-	1	1 ... MDV	TEM ỐP ỐNG CHÍNH
8	87103-KTL-680	STRIPE, L. LEG SHIELD	-	-	-	1	- ... MDV	TEM, YẾM TRÁI
	87103-KVR-910	STRIPE, L. LEG SHIELD	-	-	-	1	... MDV	TEM, YẾM TRÁI
9	87106-KTL-680	STRIPE, R. BODY COVER	-	-	-	1	- ... MDV	TEM ỐP THÂN PHẢI
	87106-KVR-910	STRIPE, R. BODY COVER	-	-	-	1	... MDV	TEM ỐP THÂN PHẢI
10	87108-KTL-680	STRIPE, L. BODY COVER	-	-	-	1	- ... MDV	TEM ỐP THÂN TRÁI
	87108-KVR-910	STRIPE, L. BODY COVER	-	-	-	1	... MDV	TEM ỐP THÂN TRÁI
11	87125-KTM-900	MARK, U-BOX	-	-	-	2	- ... MSV	TEM, U-BOX
12	87101-KTL-670ZA	STRIPE A, R. LEG SHIELD	-	-	-	-	-	TEM A, YẾM PHẢI
		TYPE1	-	-	-	1	- ... MCV	*KIỂU 1*
13	87102-KTL-670ZA	STRIPE A, L. LEG SHIELD	-	-	-	-	-	TEM A, YẾM TRÁI
		TYPE1	-	-	-	1	- ... MCV	*KIỂU 1*
14	87103-KTL-670ZA	STRIPE, R. MAIN PIPE SIDE COVER	-	-	-	-	-	TEM, ỐP BÊN PHẢI ỐNG CHÍNH
		TYPE1	-	-	-	1	- ... MCV	*KIỂU 1*
15	87104-KTL-670ZA	STRIPE, L. MAIN PIPE SIDE COVER	-	-	-	-	-	TEM, ỐP BÊN TRÁI ỐNG CHÍNH
		TYPE1	-	-	-	1	- ... MCV	*KIỂU 1*
16	87105-KTL-670ZA	MARK, REPSOL	-	-	-	-	-	TEM, REPSOL
		TYPE1	-	-	-	1	- ... MCV	*KIỂU 1*
17	87106-KTL-670ZA	STRIPE, R. BODY COVER	-	-	-	-	-	TEM, ỐP THÂN PHẢI
		TYPE1	-	-	-	1	- ... MCV	*KIỂU 1*
18	87107-KTL-670ZA	STRIPE B, R. LEG SHIELD	-	-	-	-	-	TEM B, YẾM PHẢI
		TYPE1	-	-	-	1	- ... MCV	*KIỂU 1*
19	87108-KTL-670ZA	STRIPE, L. BODY COVER	-	-	-	-	-	TEM, ỐP THÂN TRÁI
		TYPE1	-	-	-	1	- ... MCV	*KIỂU 1*
20	87109-KTL-670ZA	STRIPE B, L. LEG SHIELD	-	-	-	-	-	TEM B, YẾM TRÁI
		TYPE1	-	-	-	1	- ... MCV	*KIỂU 1*
21	87130-KTL-670ZA	MARK, R. WING (95MM)	-	-	-	-	-	TEM, CÁNH CHIM BÊN PHẢI (95MM)
		TYPE1	-	-	-	1	- ... MCV	*KIỂU 1*
22	87132-KTL-670ZA	MARK, L. WING (95MM)	-	-	-	-	-	TEM, CÁNH CHIM BÊN TRÁI (95MM)
		TYPE1	-	-	-	1	- ... MCV	*KIỂU 1*



F-30-4

MARK/STRIPE (ANF100MCV7/MTV) - TEM/LÔ GÔ XE

2-B 8



STT L.O.N (Số tham khảo liên quan) THỜI GIAN ĐÌNH MỨC

Mô tả
KHÔNG CÓ THÔNG TIN

3

STT	MÃ PHỤ TÙNG	MÔ TẢ CHI TIẾT	NF100M		ANF100M		TÊN TIẾNG VIỆT
			2	4	5	6	
1	87101-KVR-850ZA	STRIPE, R. LEG SHIELD *TYPE1*	-	-	-	1	TEM, YẾM PHẢI *KIỂU 1*
	87101-KVR-850ZB	*TYPE2*	-	-	-	1	*KIỂU 2*
2	87102-KVR-850ZA	STRIPE, L. LEG SHIELD *TYPE1*	-	-	-	1	TEM YẾM TRÁI *KIỂU 1*
	87102-KVR-850ZB	*TYPE2*	-	-	-	1	*KIỂU 2*
3	87103-KVR-850ZA	STRIPE, R. FR. TOP COVER *TYPE1*	-	-	-	1	TEM MẶT NẠ, BÊN PHẢI *KIỂU 1*
	87103-KVR-850ZB	*TYPE2*	-	-	-	1	*KIỂU 2*
	87103-KVR-880ZA	*TYPE1*	-	-	-	1	*KIỂU 1*
	87103-KVR-880ZB	*TYPE2*	-	-	-	1	*KIỂU 2*
	87103-KVR-880ZC	*TYPE3*	-	-	-	1	*KIỂU 3*
	87103-KVR-880ZD	*TYPE4*	-	-	-	1	*KIỂU 4*
4	87104-KVR-850ZA	STRIPE, L. FR. TOP COVER *TYPE1*	-	-	-	1	TEM MẶT NẠ, BÊN TRÁI *KIỂU 1*
	87104-KVR-850ZB	*TYPE2*	-	-	-	1	*KIỂU 2*
	87104-KVR-880ZA	*TYPE1*	-	-	-	1	*KIỂU 1*
	87104-KVR-880ZB	*TYPE2*	-	-	-	1	*KIỂU 2*
	87104-KVR-880ZC	*TYPE3*	-	-	-	1	*KIỂU 3*
	87104-KVR-880ZD	*TYPE4*	-	-	-	1	*KIỂU 4*
5	87106-KVR-850ZA	STRIPE, R. BODY COVER *TYPE1*	-	-	-	1	TEM ỐP THÂN PHẢI *KIỂU 1*
	87106-KVR-850ZB	*TYPE2*	-	-	-	1	*KIỂU 2*
6	87108-KVR-850ZA	STRIPE, L. BODY COVER *TYPE1*	-	-	-	1	TEM ỐP THÂN TRÁI *KIỂU 1*

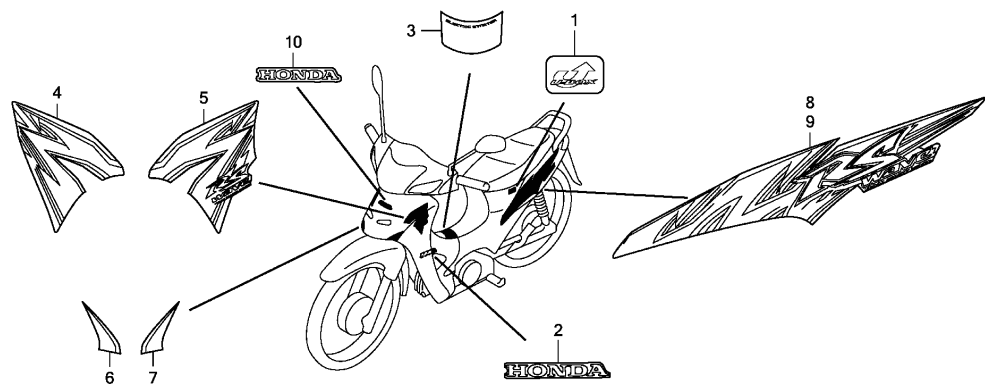
STT	MÃ PHỤ TÙNG	MÔ TẢ CHI TIẾT	NF100M			ANF100M		TÊN TIẾNG VIỆT
			2	4	5	6	7	
7	87108-KVR-850ZB	*TYPE2*	-	-	-	1 ...	MTV	*KIỂU 2*
	87120-KVR-850	MARK, HONDA (85MM).....	-	-	-	1 ...	MTV	TEM, HONDA (85MM)
	87120-KVR-920ZA	MARK, HONDA (85MM).....	-	-	-	1 ...	MCV	TEM, HONDA (85MM)
8	87120-KVR-920ZB	*TYPE1*	-	-	-	1 ...	MCV	*KIỂU 1*
	87125-KTM-900	*TYPE2*	-	-	-	1 ...	MCV	*KIỂU 2*
	87130-KVR-850	MARK, U-BOX	-	-	-	2 ...	MTV	TEM, U-BOX
9	87130-KVR-850	MARK, HONDA (110MM).....	-	-	-	2 ...	MTV	TEM HONDA (110MM)
	87131-KVR-850	STRIPE, MAIN PIPE COVER	-	-	-	1 ...	MTV	TEM ỐP ỚNG CHÍNH
11	87101-KVR-880ZA	STRIPE, R. LEG SHIELD	-	-	-	1 ...	MCV	TEM YẾM PHẢI
		TYPE1	-	-	-	1 ...	MCV	*KIỂU 1*
	87101-KVR-880ZB	*TYPE2*	-	-	-	1 ...	MCV	*KIỂU 2*
	87101-KVR-880ZC	*TYPE3*	-	-	-	1 ...	MCV	*KIỂU 3*
12	87101-KVR-880ZD	*TYPE4*	-	-	-	1 ...	MCV	*KIỂU 4*
	87102-KVR-880ZA	STRIPE, L. LEG SHIELD	-	-	-	1 ...	MCV	TEM YẾM TRÁI
		TYPE1	-	-	-	1 ...	MCV	*KIỂU 1*
	87102-KVR-880ZB	*TYPE2*	-	-	-	1 ...	MCV	*KIỂU 2*
13	87102-KVR-880ZC	*TYPE3*	-	-	-	1 ...	MCV	*KIỂU 3*
	87102-KVR-880ZD	*TYPE4*	-	-	-	1 ...	MCV	*KIỂU 4*
	87106-KVR-880ZA	STRIPE, R. BODY COVER	-	-	-	1 ...	MCV	TEM THÂN PHẢI
		TYPE1	-	-	-	1 ...	MCV	*KIỂU 1*
14	87106-KVR-880ZB	*TYPE2*	-	-	-	1 ...	MCV	*KIỂU 2*
	87106-KVR-880ZC	*TYPE3*	-	-	-	1 ...	MCV	*KIỂU 3*
	87106-KVR-880ZD	*TYPE4*	-	-	-	1 ...	MCV	*KIỂU 4*
	87108-KVR-880ZA	STRIPE, L. BODY COVER	-	-	-	1 ...	MCV	TEM THÂN TRÁI
15		*TYPE1*	-	-	-	1 ...	MCV	*KIỂU 1*
	87108-KVR-880ZB	*TYPE2*	-	-	-	1 ...	MCV	*KIỂU 2*
	87108-KVR-880ZC	*TYPE3*	-	-	-	1 ...	MCV	*KIỂU 3*
	87108-KVR-880ZD	*TYPE4*	-	-	-	1 ...	MCV	*KIỂU 4*
16	87130-KVR-880	MARK, R. WING (90MM).....	-	-	-	1 ...	MCV	TEM CÁNH CHIM BÊN PHẢI (90MM)
17	87132-KVR-880	MARK, L. WING (90MM).....	-	-	-	1 ...	MCV	TEM CÁNH CHIM BÊN TRÁI (90MM)
17	87131-KVR-880	STRIPE, MAIN PIPE COVER	-	-	-	1 ...	MCV	TEM ỐP ỚNG CHÍNH



F-30-5

MARK/STRIPE (ANF100MSV7) - TEM/LÔ GÔ XE

2-B10



KRSVF3005A

STT L.O.N (Số tham khảo liên quan) THỜI GIAN ĐÌNH MỨC

KHÔNG CÓ THÔNG TIN

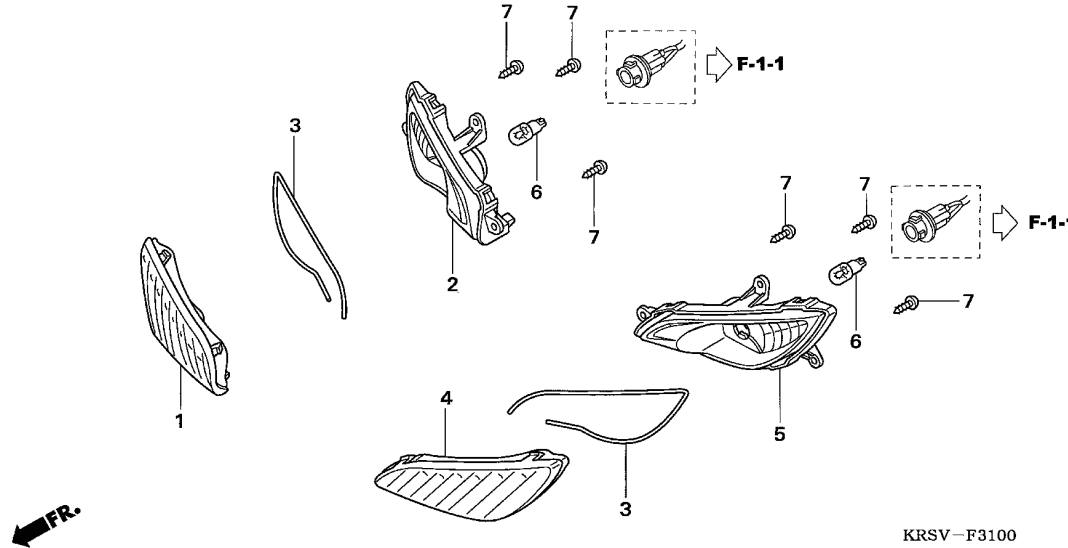
3

STT	MÃ PHỤ TÙNG	MÔ TẢ CHI TIẾT	NF100M			ANF100M		TÊN TIẾNG VIỆT	
			2	4	5	6	7		
1	87125-KTM-900	MARK, U-BOX	-	-	-	2	...	MSV	TEM, U-BOX
2	87130-KTL-640ZA	MARK, HONDA (110MM)..... *TYPE1*	-	-	-	2	...	MSV	TEM, HONDA (110MM) *KIỂU 1*
3	87131-KTL-640ZA	STRIPE, MAIN PIPE COVER	-	-	-	1	...	MSV	TEM, ỐP ỐNG CHÍNH *KIỂU 1*

F-31

FRONT WINKER - ĐÈN BÁO RẼ TRƯỚC

2-B11



KRSV-F3100

STT	L.O.N	(Số tham khảo liên quan) Mô tả	THỜI GIAN ĐỊNH MỨC
2	6161D0	(1,3) CỤM NHỰA BẮT ĐÈN BÁO RẼ TRƯỚC BÊN PHẢI.....	0,4
	6161D1	CỤM NHỰA BẮT 2 BÊN ĐÈN BÁO RẼ TRƯỚC BÊN PHẢI.....	0,5
5	6161C9	(3,4) CỤM NHỰA BẮT ĐÈN BÁO RẼ TRƯỚC BÊN TRÁI.....	0,4
	6161D1	CỤM NHỰA BẮT 2 BÊN ĐÈN BÁO RẼ TRƯỚC BÊN PHẢI.....	0,5
6	6161V1	BÓNG ĐÈN BÁO RẼ (A): PHÍA TRƯỚC.....	0,3
		.GHI CHÚ: thời gian giống nhau cho 2 chi tiết hoặc hơn	
	6161V3	BÓNG ĐÈN BÁO RẼ (A): CHO 1 XE	0,4

STT	MÃ PHỤ TÙNG	MÔ TẢ CHI TIẾT	NF100M			ANF100M		TÊN TIẾNG VIỆT
			2	4	5	6	7	
1	33402-KTL-641	LENS, R. FR. WINKER	-	-	-	1	1	NẮP ĐÈN BÁO RẼ TRƯỚC, PHẢI CỤM NHỰA BẮT ĐÈN BÁO RẼ BÊN PHẢI GIOĂNG BAO KÍN NẮP ĐÈN BÁO RẼ TRƯỚC, TRÁI CỤM NHỰA BẮT ĐÈN BÁO RẼ BÊN TRÁI
2	33403-KTL-641	BASE, R. WINKER	-	-	-	1	1	
3	33404-KTL-691	SEAL, GASKET	-	-	-	2	2	
4	33452-KTL-641	LENS, L. FR. WINKER	-	-	-	1	1	
5	33453-KTL-641	BASE, L. WINKER	-	-	-	1	1	
6	34905-KAN-W01	BULB, WINKER (12V 10W).....	-	-	-	2	2	BÓNG ĐÈN BÁO RẼ (12V 10W) VÍT TỰ REN, 4X12
7	93903-34380	SCREW, TAPPING, 4X12	-	-	-	6	6	

3