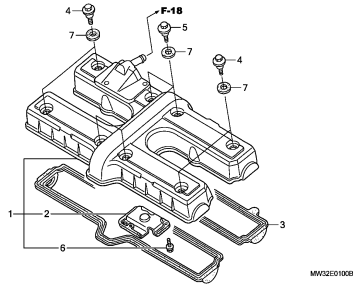


# エンジン グループ

E-1

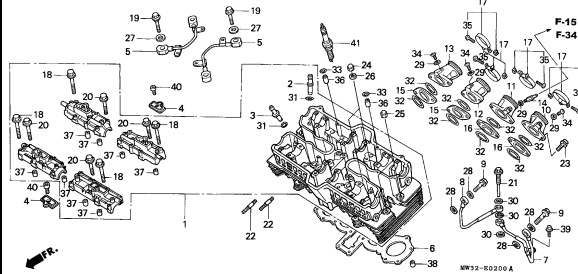
シリンダーヘッドカバー



MW32E1000

E-2

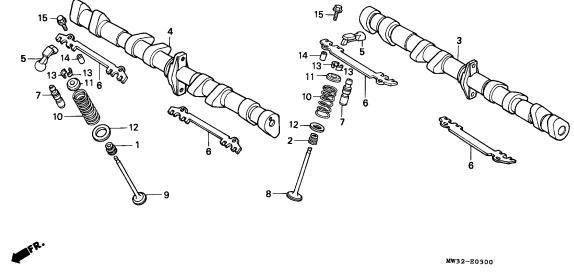
シリンダーヘッド



MW32-R0200A

E-3

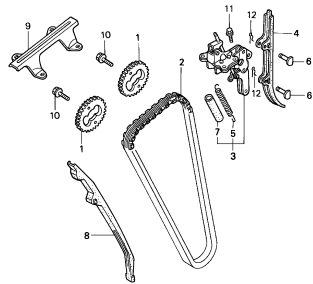
カムシャフト/バルブ



MW32-R0300

E-4

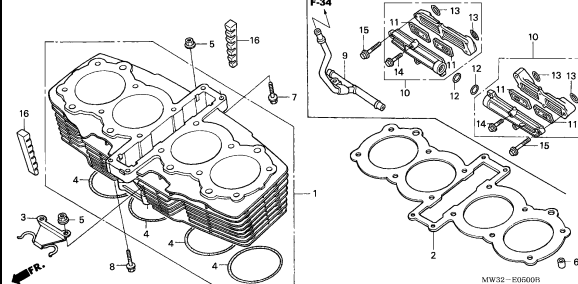
カムチェン/テンショナー



MW32-E0400

E-5

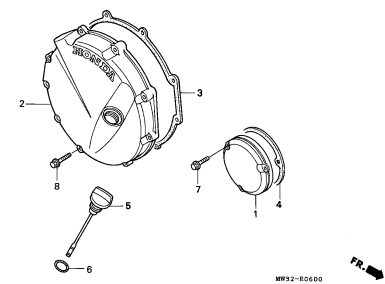
シリンダー



MW32-E0500R

E-6

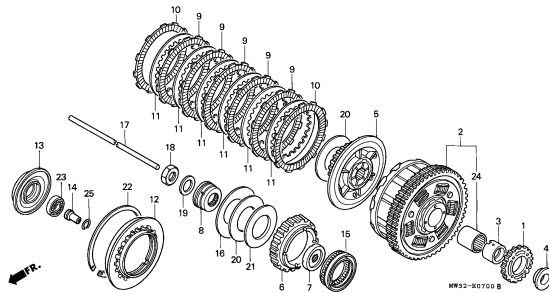
クラッチカバー



MW32-E0600

E-7

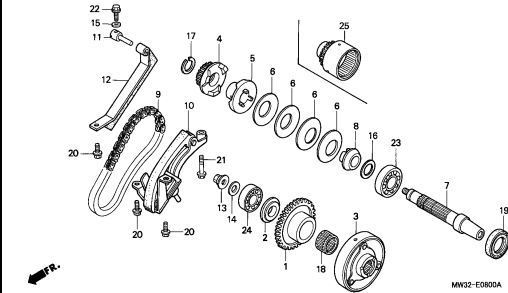
クラッチ



MW32-R0700B

E-8

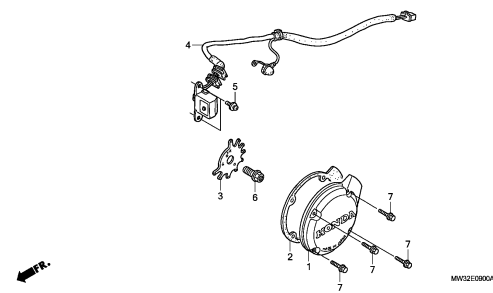
スターティングクラッチ



MW32-E0800A

E-9

パルスジェネレーター



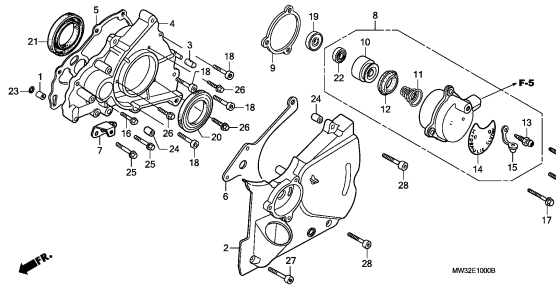
MW32E0900A

2

# エンジン グループ

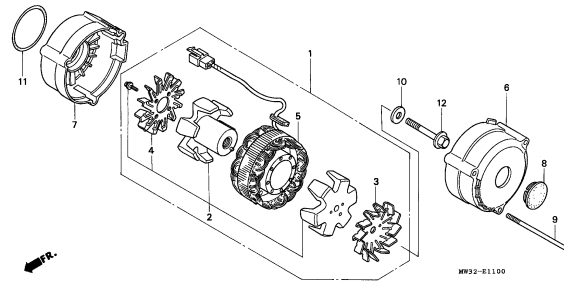
E-10

クラッチスレーブシリンダー/L. カバー



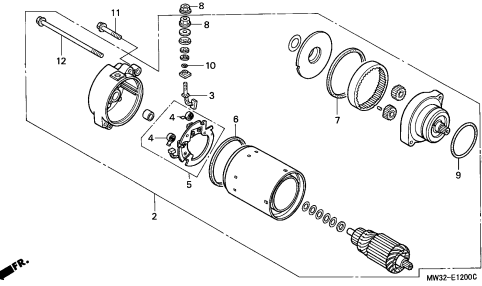
E-11

ジェネレーター



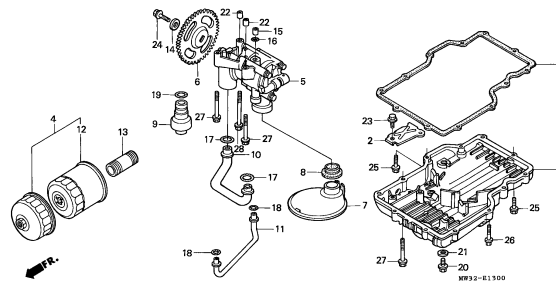
E-12

スターティングモーター



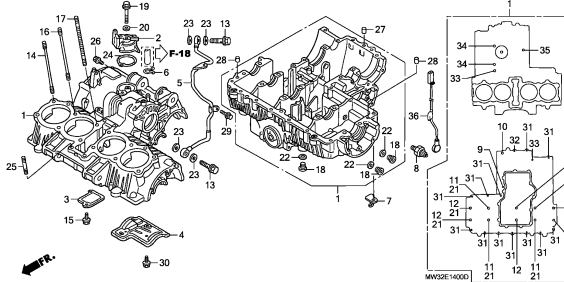
E-13

オイルパン/オイルポンプ



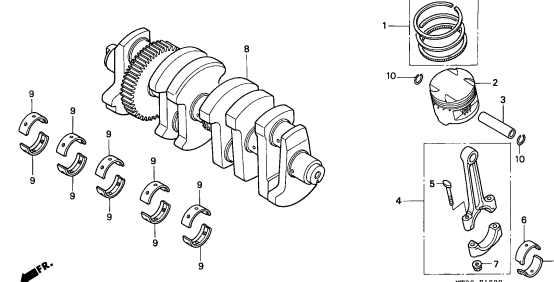
E-14

クランクケース



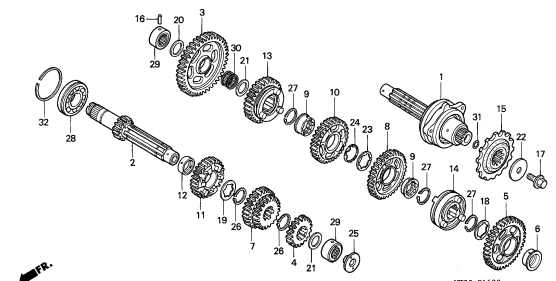
E-15

クランクシャフト/ピストン



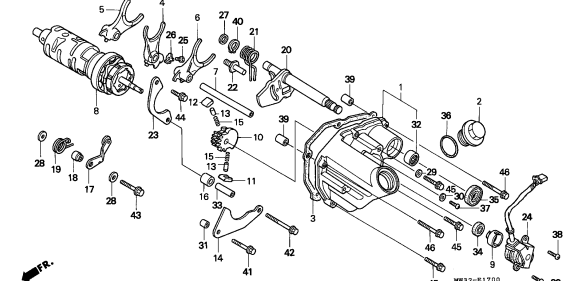
E-16

トランスミッション



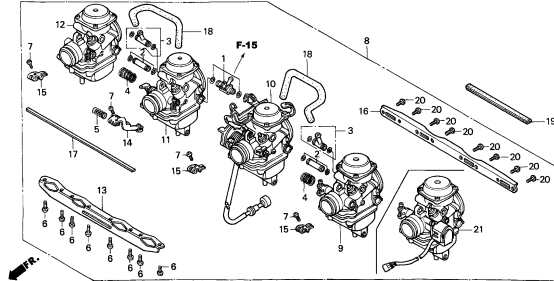
E-17

ギヤシフトフォーク/ギヤシフトドラム



E-18

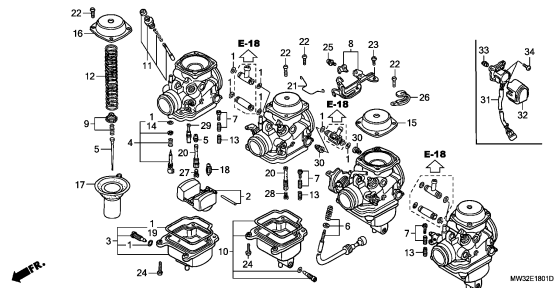
キャブレター (ASSY.)



# エンジン グループ

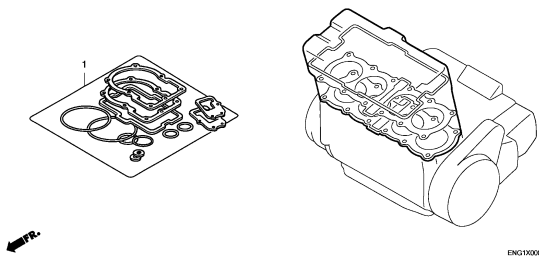
E-18-1

キャブレター(ショートパーツ)



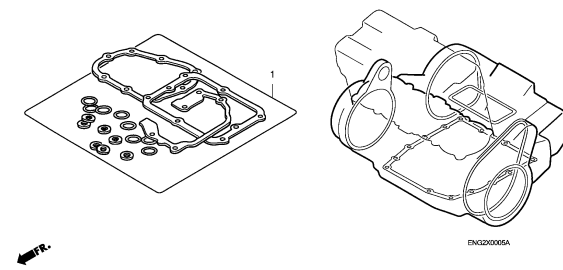
EOP-1

ガスケットキットA



EOP-2

ガスケットキットB

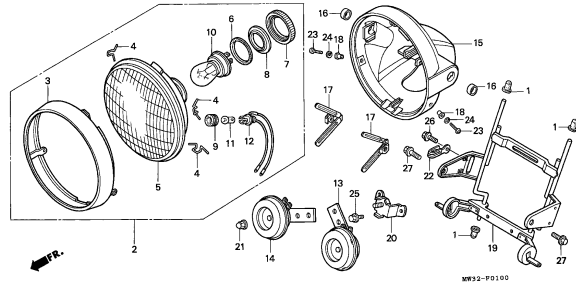


2

# フレーム グループ

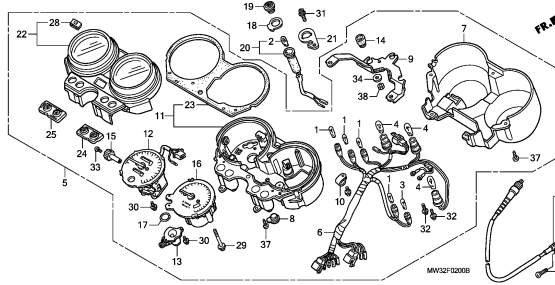
F-1

ヘッドライト



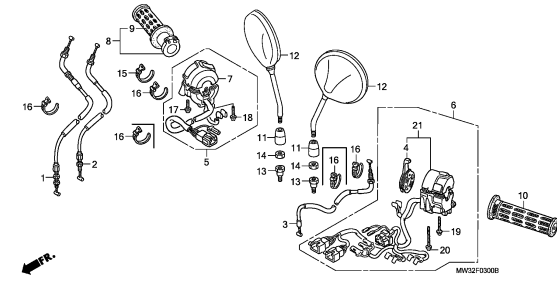
F-2

メーター



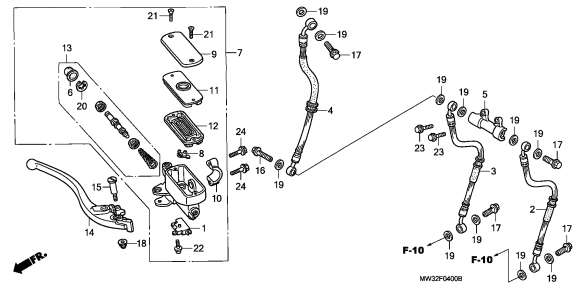
F-3

スイッチ/ケーブル



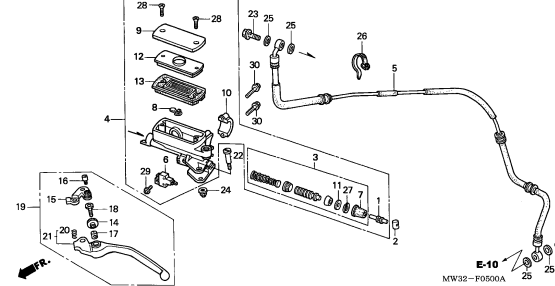
F-4

フロントブレーキマスターシリンダー



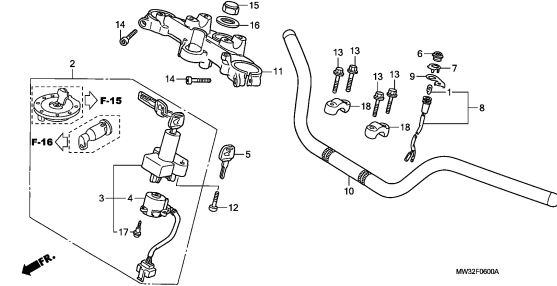
F-5

クラッチマスターシリンダー



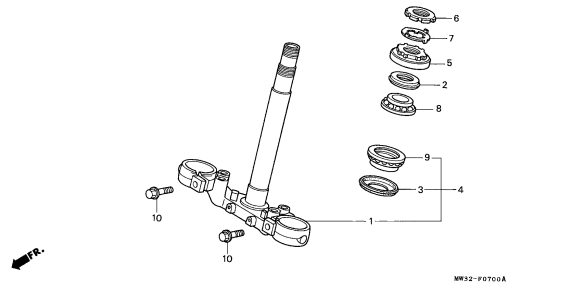
F-6

ハンドルパイプ/トップブリッジ



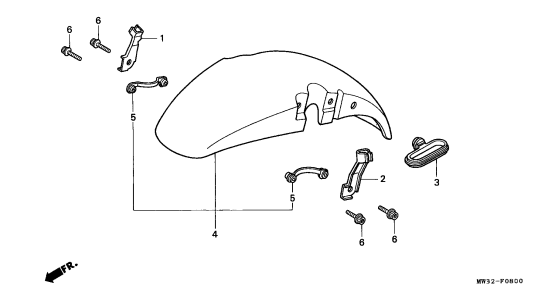
F-7

ステアリングステム



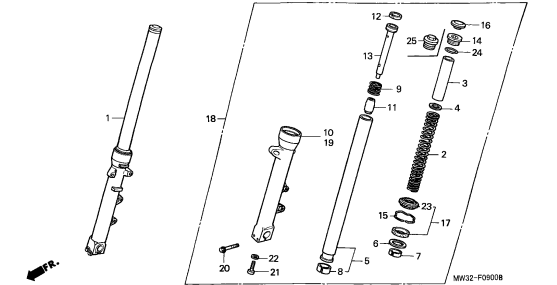
F-8

フロントフェンダー



F-9

フロントフォーク

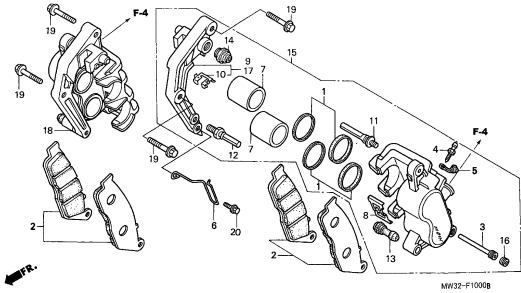


3

# フレーム グループ

F-10

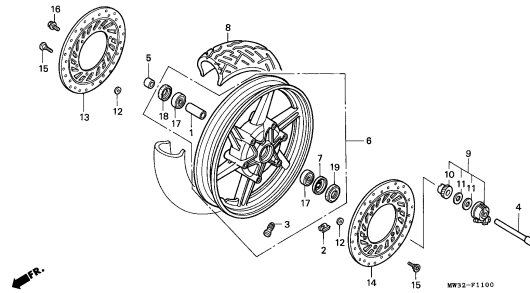
フロントブレーキキャリア



MW32-F100B

F-11

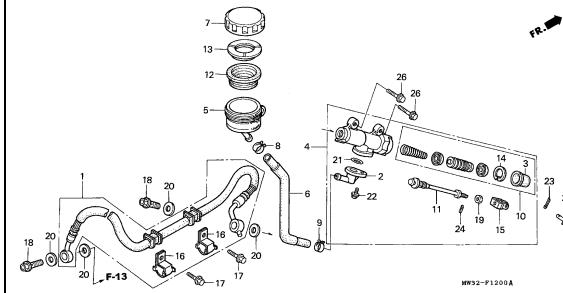
フロントホイール



MW32-F1100

F-12

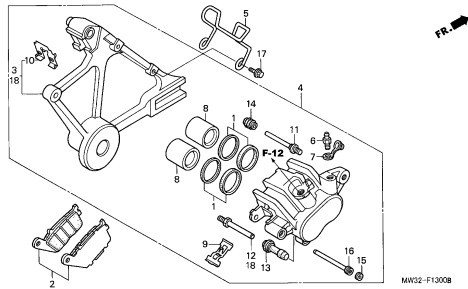
リアブレーキマスターシリンダー



MW32-F1200A

F-13

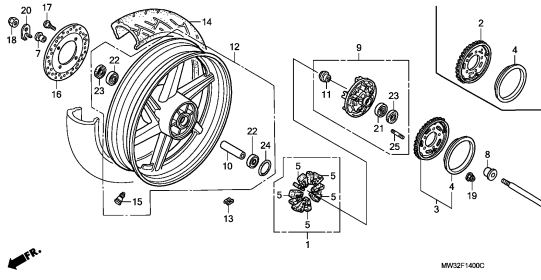
リアブレーキキャリア



MW32-F1300B

F-14

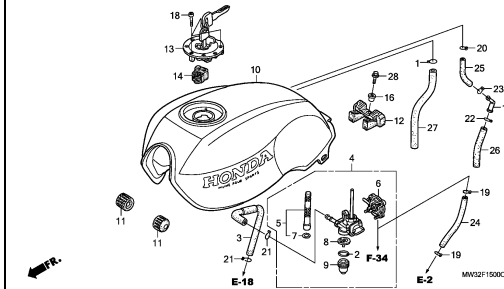
リアホイール



MW32-F1400C

F-15

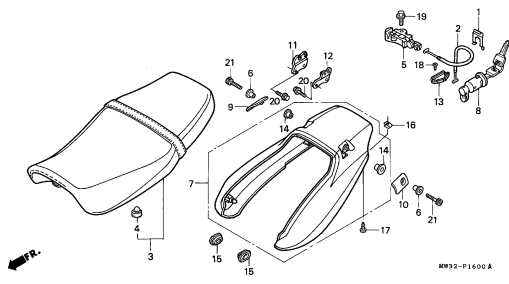
フューエルタンク



MW32-F1500C

F-16

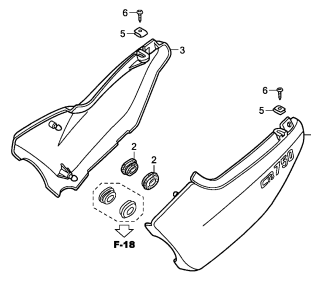
シート/リアカウル



MW32-F1600 A

F-17

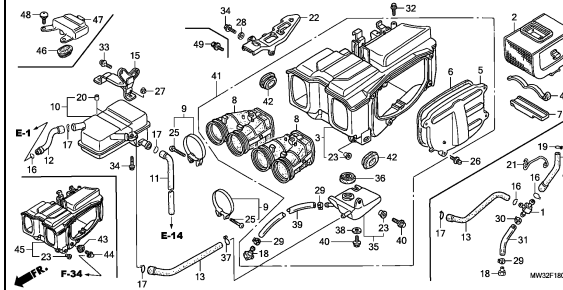
サイドカバー



MW32-F1700B

F-18

エアークリーナー



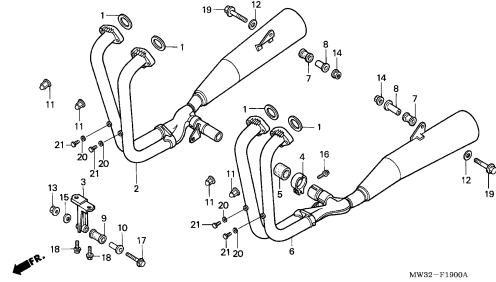
MW32-F1800F

3

# フレーム グループ

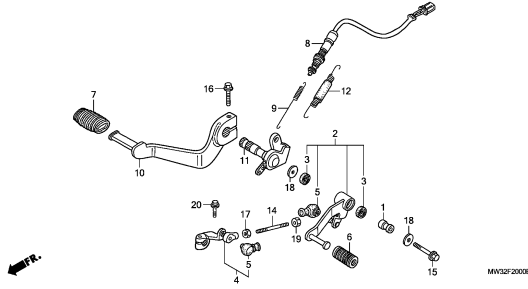
F-19

エキゾーストマフラー



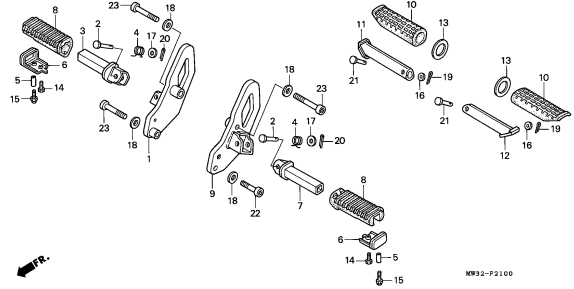
F-20

ペダル



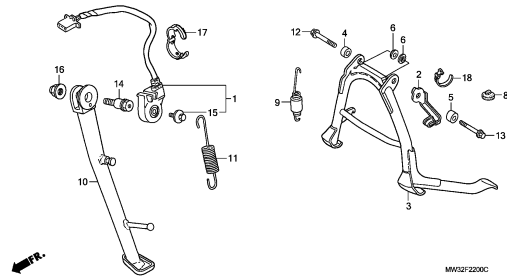
F-21

ステップ



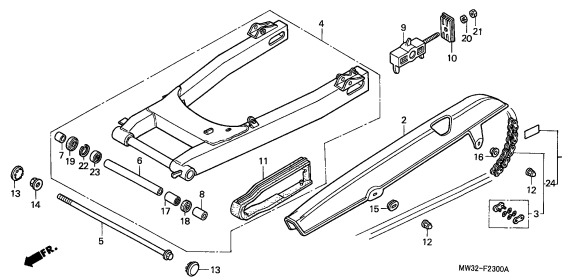
F-22

スタンド



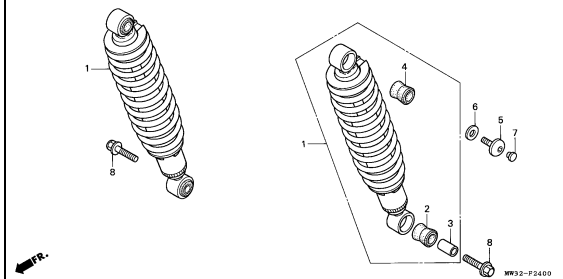
F-23

スウィングアーム/チェーンケース



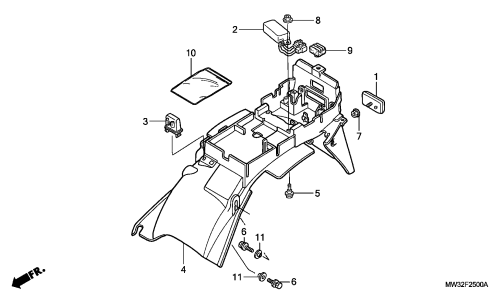
F-24

リヤクッション



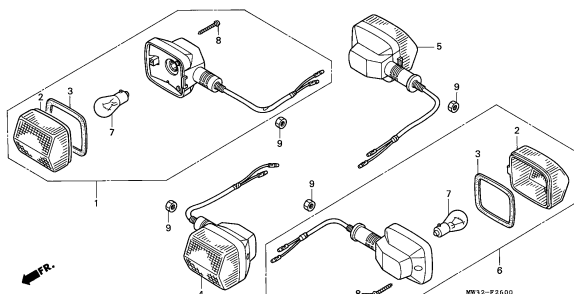
F-25

リヤフェンダー



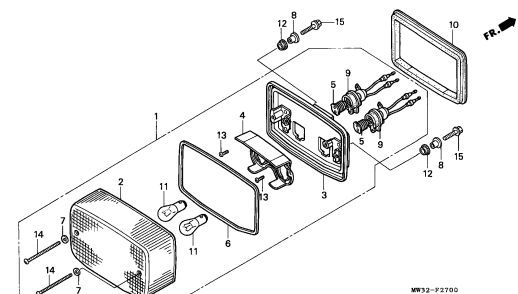
F-26

ウインカー



F-27

テールライト

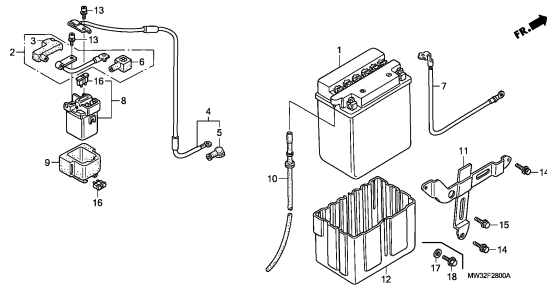


3

# フレーム グループ

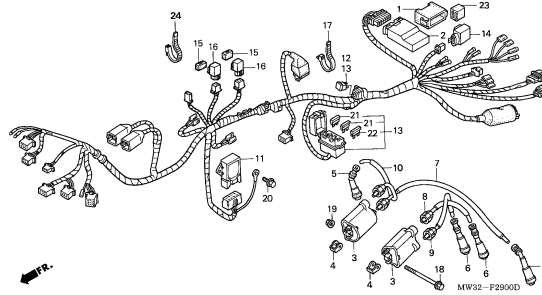
F-28

バッテリー



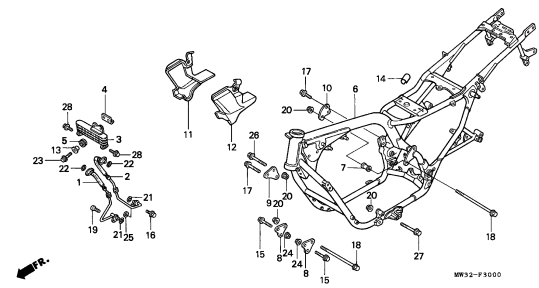
F-29

ワイヤーハーネス/イグニッションコイル



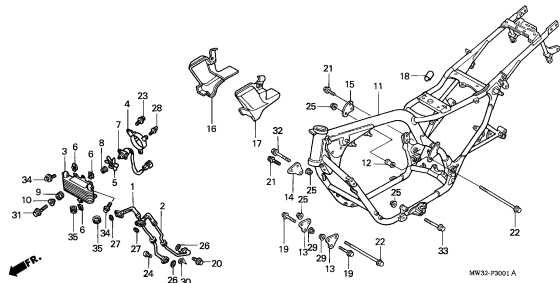
F-30

フレームボディ/オイルクーラー (CB750LT)



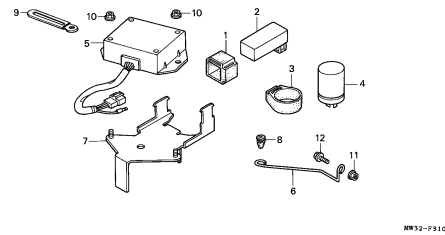
F-30-1

フレームボディ/オイルクーラー (CB750LW/1/4/5/7)



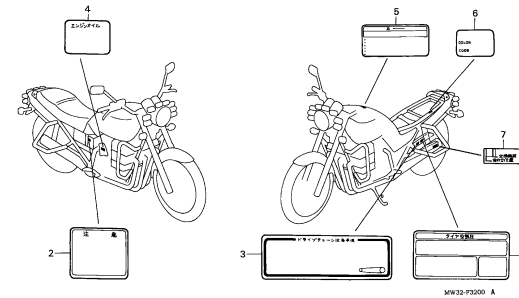
F-31

リレーステー



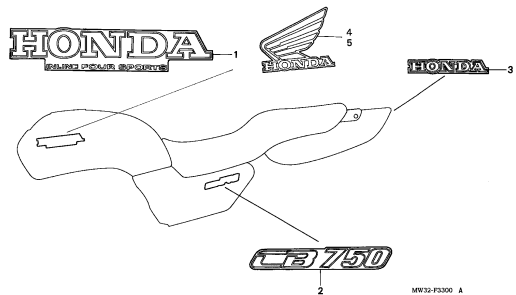
F-32

コーションラベル



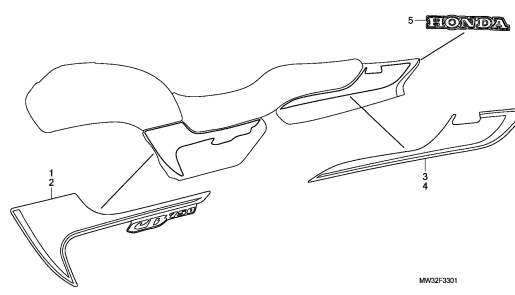
F-33

マーク (CB750LT/W/1)



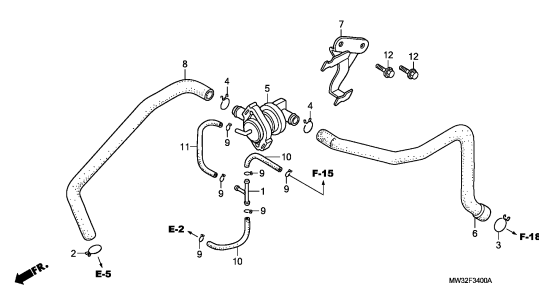
F-33-1

マーク (CB750L4/5/7)



F-34

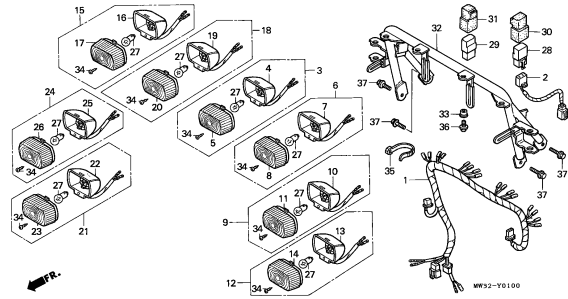
エアージェクションコントロールバルブ



# フレーム グループ

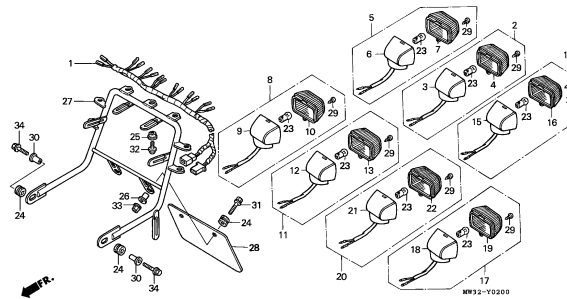
FOP-1

フロントパイロットランプ



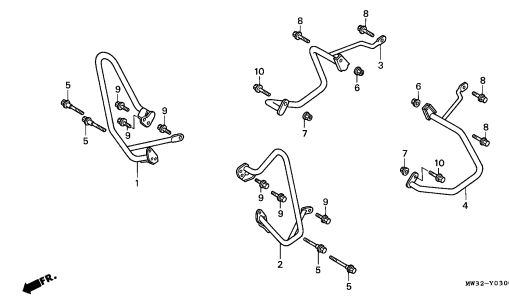
FOP-2

リヤパイロットランプ



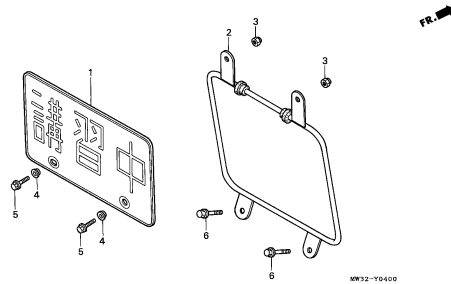
FOP-3

エンジンガード/サイドバンパー



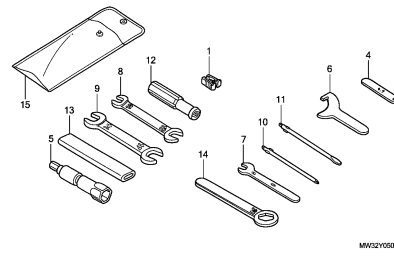
FOP-4

ナンバープレート



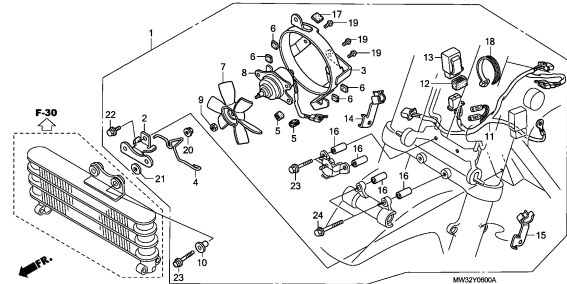
FOP-5

ツール



FOP-6

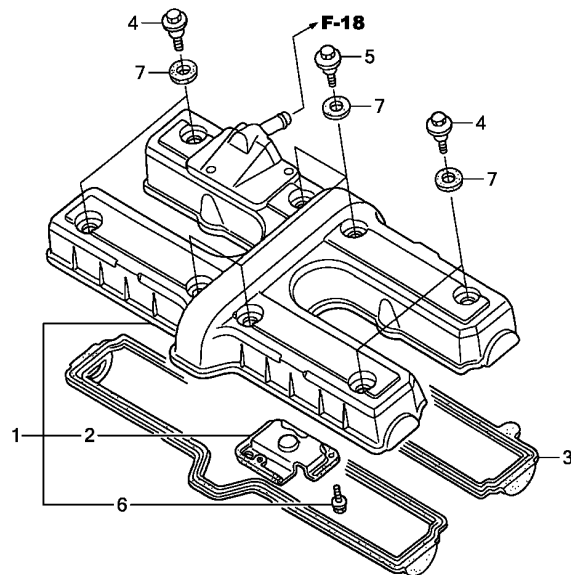
オイルクーラー





E-1

シリンダーヘッドカバー



MW32E0100B

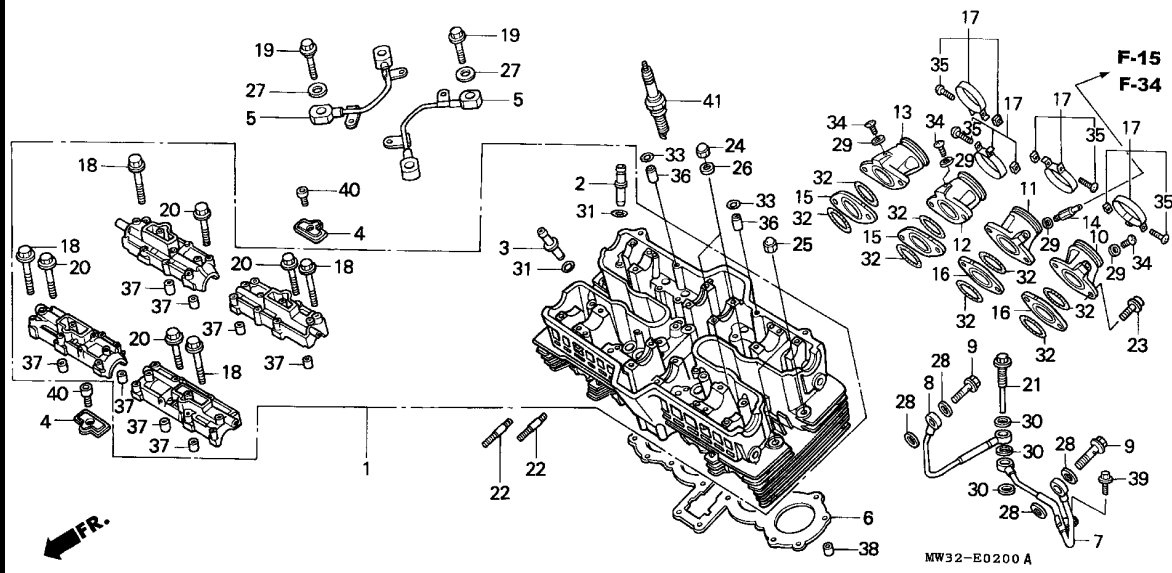
見出番号	LON	(関連見出番号) 整備項目	FRT
1		(2) カバー, シリンダーヘッド	0.8
3		ガスケット, シリンダーヘッドカバー	0.8

見出 番号	部品番号	部品名	希望 小売 価格	使用個数					適用号機		タイプ
				T	W	CB750L			初号機	終号機	
1	12305-MW3-600	カバーASSY., シリンダーヘッド	18,200	1	-	-	-	-	-	-	-
	12305-MW3-601	.....	15,800	-	1	1	1	1	1	1	
2	12311-MW3-600	プレートCOMP., ヘッドカバー ブリーザー	800	1	1	1	1	1	1	1	
3	12391-MJ1-761	ガスケット, ヘッドカバー	2,210	1	1	1	1	1	1	1	
4	90011-MW3-A90	ホルト, ヘッドカバー	310	4	4	4	4	4	4	4	
5	90012-MW3-A90	ホルト, ヘッドカバー	255	4	4	4	4	4	4	4	
6	90019-883-000	ホルト, フランジ 5X10	110	3	3	3	3	3	3	3	
7	90543-MV9-670	ラバー, マウンティング	130	8	8	8	8	8	8	8	

2

E-2

シリンダーヘッド

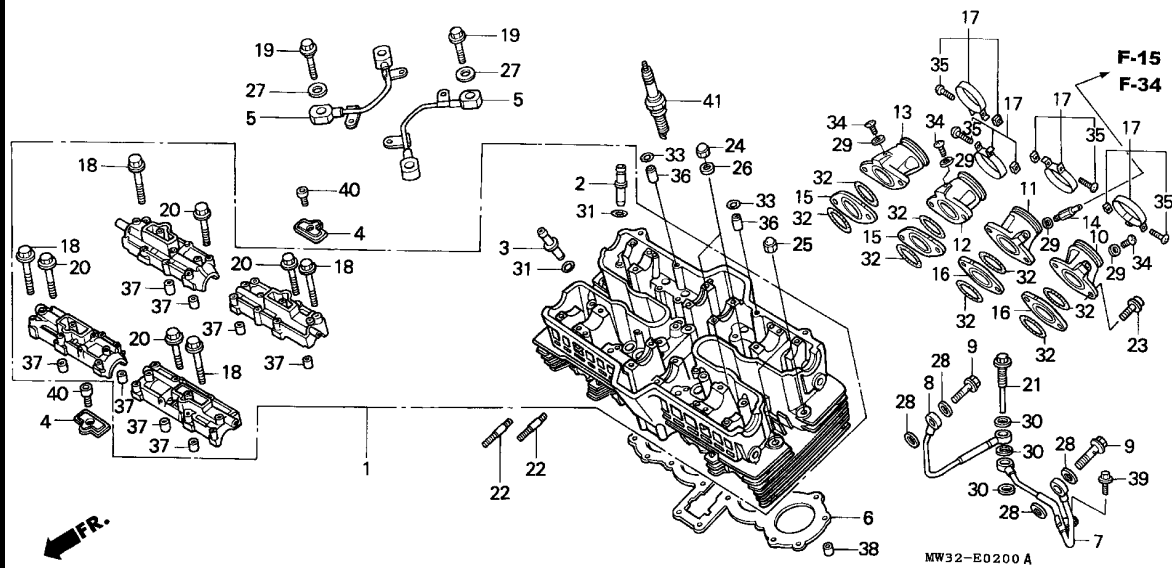


見出番号	L	O	N	(関連見出番号)	整備項目	FRT
1	111106				ヘッド, シリンダー	7.0
2	1111L9				・含む:バルブ調整&修正 ガイド, インテークバルブ (1個)	4.3
	1111L9A				・含む:バルブ調整&修正 ・含む:バルブ調整&修正 インテーク全数追加	2.1
	1111M9				ガイド, バルブ : 1台分	8.8
3	1111M0				・含む:リマ修正 ・含む:バルブ調整&修正 ガイド, エキゾーストバルブ (1個)	4.3
	1111MOA				・含む:リマ修正 ・含む:バルブ調整&修正 エキゾースト全数追加	2.1
	1111M9				ガイド, バルブ : 1台分	8.8
6	111115				・含む:リマ修正 ・含む:バルブ調整&修正 ガスケット, シリンダーヘッド	3.5
7					(8)	
	1101H9				パイプ, オイルフィード	0.8
					・作業条件: 2個でも同一時間	
10					(13)	
	311131				インシュレーター, スロットルボディ/キャブレター	0.5
					・作業条件: No. 1. 4シリンダー側	
+	311131G				・1個追加	0.1

見出番号	部品番号	部品名	希望小売価格	使用個数				適用号機		タ	イ	プ
				T	W	CB750L			初号機			
1	12010-MW3-G30	ヘッド ASSY., シリンダー	91,200	1	1	-	-	-	-			
	12010-MW3-A30		91,200	-	-	1	1	1	1			
2	12205-MJ0-325	ガイド, インテークバルブ (OS)	750	8	8	8	8	8	8			
3	12206-MW3-305	ガイド, エキゾーストバルブ (OS)	750	8	8	8	8	8	8			
4	12221-MJ0-025	プレート, オイルチャンバー	600	4	4	4	4	4	4			
5	12230-MJ0-000	パイプ COMP., カムホルダー	1,240	2	2	-	-	-	-			
	12230-MCN-640		1,110	-	-	2	2	2	2			
6	12251-MJ1-792	ガスケット, シリンダーヘッド	3,260	1	1	1	1	1	1			
7	15522-MJ1-770	パイプ COMP. B, オイルフィード	1,580	1	1	1	1	1	1			
8	15527-MJ1-770	パイプ COMP. C, オイルフィード	1,110	1	1	1	1	1	1			
9	15532-ME5-015	ボルトB, オイルコントロール 8X28	340	2	2	2	2	2	2			
10	16213-MJ0-010	インシュレーター, キャブレター (NO. 1)	1,790	1	1	1	1	1	1			
11	16214-MJ0-010	インシュレーター, キャブレター (NO. 2)	1,790	1	1	1	1	1	1			
12	16215-MJ0-010	インシュレーター, キャブレター (NO. 3)	1,790	1	1	1	1	1	1			
13	16216-MJ0-010	インシュレーター, キャブレター (NO. 4)	1,790	1	1	1	1	1	1			
14	16221-MA6-000	ジョイント, PB	350	1	1	1	1	1	1			
15	16221-MJ0-000	プレート, R. インシュレーター	340	2	2	2	2	2	2			
16	16222-MJ0-000	プレート, L. インシュレーター	340	2	2	2	2	2	2			
17	16223-MJ0-000	バンド, インシュレーター	500	4	4	4	4	4	4			
18	90001-MB0-000	ボルト, フランジ 6X52	205	4	4	4	4	4	4			
19	90003-MJ0-000	ボルト, フランジ 6X28	105	4	4	4	4	4	4			
20	90018-425-000	ボルト, フランジ 6X48	145	16	16	16	16	16	16			
21	90027-MJ1-770	ボルト, オイルコントロール	340	1	1	1	1	1	1			
22	90035-MJ0-920	ボルト, スタット 8-7X60	135	8	8	8	8	8	8			
23	90091-KF0-000	ボルト, フランジソケット 6X25	105	8	8	8	8	8	8			

E-2

シリンダーヘッド

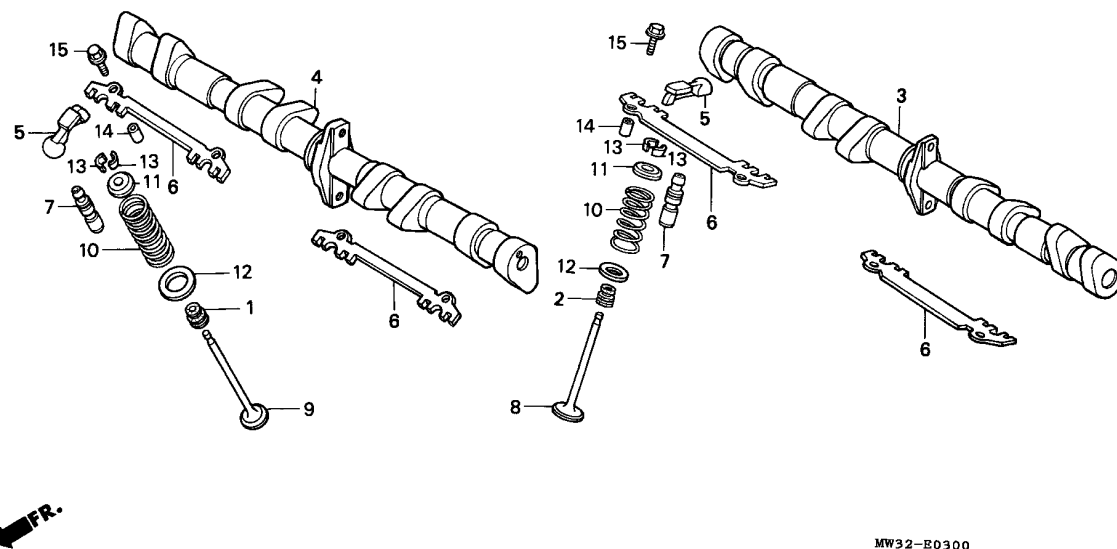


見出番号	LON	(関連見出番号) 整備項目	FRT
+10	3111B6	インシュレーター, スロットルホティ/キャブレター :1台分	0.9
11	3111J4	インシュレーター, スロットルホティ/キャブレター(A) ・作業条件: No. 2, 3シリンター側	0.7
	3111J4A	・1個追加	0.1
	3111B6	インシュレーター, スロットルホティ/キャブレター :1台分	0.9
41	614130	プラグ, スパーク ・作業条件: 2個以上でも同一時間	0.3

見出番号	部品番号	部品名	希望小売価格	使用個数				適用号機		タイプ
				T	W	CB750L		初号機	終号機	
	24	90232-MJ0-000	ナットB 9MM	105	8	8	8	8	8	
	25	90233-MJ0-000	ナット, キヤツプ 9MM	115	4	4	4	4	4	
	26	90413-MJ0-000	ワッシャー, シーリング 9MM	185	8	8	8	8	8	
	27	90441-MJ0-000	ワッシャー, シーリング 7MM	140	4	4	4	4	4	
	28	90442-MJ0-000	ワッシャー, シーリング 8MM	85	4	4	4	4	4	
	29	90452-323-000	ワッシャー, シーリング 5MM	100	4	4	4	4	4	
	30	90545-MJ1-770	ワッシャー, オイルホルト	105	3	3	3	3	3	
	31	91301-200-000	リング 10X1.6	105	16	16	16	16	16	
	32	91305-MJ0-003	リング 36.5X2.7	165	8	8	8	8	8	
	33	91318-ME5-003	リング 5.6X1.9 (アライ)	140	2	2	2	2	2	
	34	93500-05008-0G	スクリユ, ハン 5X8	25	3	3	3	3	3	
	35	93500-05025-0G	スクリユ, ハン 5X25	30	4	4	4	4	4	
	36	94301-06100	ノックピン 6X10	60	2	2	2	2	2	
	37	94301-08140	ノックピン 8X14	60	8	8	8	8	8	
	38	94301-12200	ノックピン 12X20	70	2	2	2	2	2	
	39	95701-06014-07	ボルト, フランジ 6X14	35	1	1	1	1	1	
	40	96700-06012-07	ボルト, ソケット 6X12	40	4	4	4	4	4	
	41	98069-58916	プラグ, スパーク (DPR8EA-9) (NGK)	450	4	4	4	4	4	
		98069-58926	プラグ, スパーク (X24EPR-U9) (DENSO)	450	4	4	4	4	4	
		98069-59916	プラグ, スパーク (DPR9EA-9) (NGK)	450	(4)	(4)	(4)	(4)	(4)	
		98069-59926	プラグ, スパーク (X27EPR-U9) (DENSO)	450	(4)	(4)	(4)	(4)	(4)	

E-3

カムシャフト / バルブ

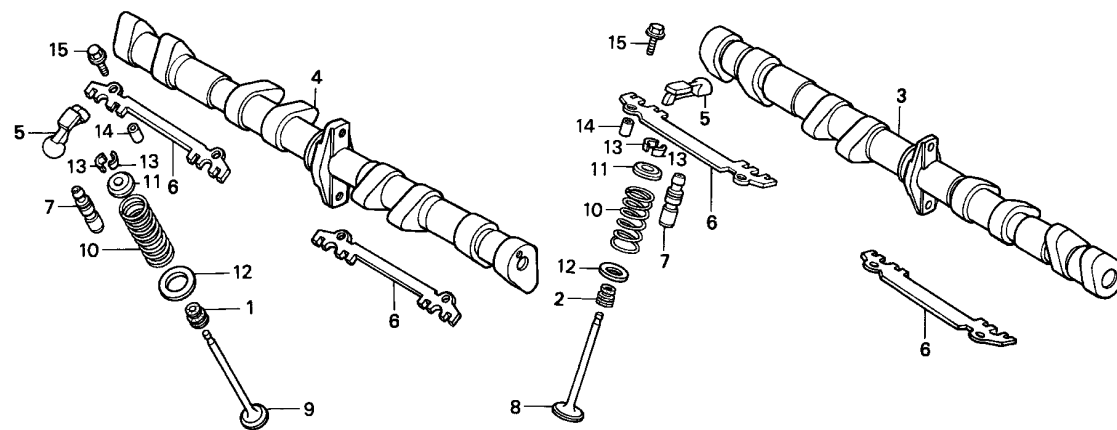


見出番号	LON	(関連見出番号) 整備項目	FRT
3	1111E5	カムシャフト : インテーク ・含む:バルブクリアランス調整	1.8
	1111T4	カムシャフト : 1台分 ・含む:バルブクリアランス調整	2.4
4	1111E6	カムシャフト : エキゾースト ・含む:バルブクリアランス調整	1.8
	1111T4	カムシャフト : 1台分 ・含む:バルブクリアランス調整	2.4
5	1111K8	アーム, インテークバルブロッカー (1個) ・含む:バルブクリアランス調整	1.6
	1111K8A	・インテーク全数追加	0.1
	1111K9	アーム, エキゾーストバルブロッカー (1個) ・含む:バルブクリアランス調整	1.6
	1111K9A	・エキゾースト全数追加	0.1
	1111L8	アーム, バルブロッカー : 1台分 ・含む:バルブクリアランス調整	2.1
7	1111W7	アジャスター, ハイトロリックラッシュ (1個) : インテーク	1.7
	1111W8	アジャスター, ハイトロリックラッシュ (1個) : エキゾースト	1.7
	1111W9	アジャスター, ハイトロリックラッシュ : 1台分	2.4
8	1111N0	バルブ, インテーク (1本) ・含む:バルブシート修正	3.8
	1111NOA	・インテーク全数追加	1.4
+	1111P0	バルブ : 1台分	6.8

見出番号	部品番号	部品名	希望小売価格	使用個数					適用号機		タイプ
				T	W	CB750L			初号機	終号機	
	1	12209-GB4-681 シール, バルブステム (NOK)	275	8	8	8	8	8	8		
	2	12209-KE8-005 シール, バルブステム	350	8	8	8	8	8	8		
	3	14101-MW3-670 カムシャフト, インテーク	21,300	1	1	1	1	1	1		
	4	14201-MW3-670 カムシャフト, エキゾースト	21,300	1	1	1	1	1	1		
	5	14431-MJ0-000 アーム, バルブロッカー	2,050	16	16	16	16	16	16		
	6	14433-MJ0-000 ガイド, ロッカーアーム	1,110	4	4	4	4	4	4		
	7	14450-MJ0-004 アジャスター, ハイトロリックラッシュ	1,580	16	16	16	16	16	16		
	8	14711-MW3-670 バルブ, インレット	1,370	8	8	8	8	8	8		
	9	14721-MW3-670 バルブ, エキゾースト	2,420	8	8	8	8	8	8		
	10	14751-MW3-671 スプリング, バルブ	380	16	16	16	16	16	16		
	11	14771-MJ0-000 リテーナー, バルブスプリング	360	16	16	16	16	16	16		
	12	14775-MA6-000 シート, バルブスプリングアウター	155	16	16	16	16	16	16		
	13	14781-MA6-000 コッター, バルブ	185	32	32	32	32	32	32		
	14	90702-MB0-000 ノックピン 8X8	130	8	8	8	8	8	8		
	15	95701-06020-08 ボルト, フランジ 6X20	35	8	8	8	8	8	8		

# E-3

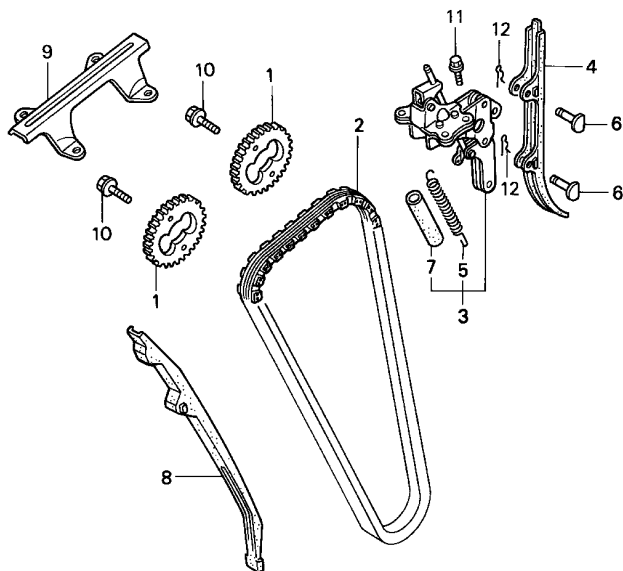
## カムシャフト / バルブ



見出番号	LON	(関連見出番号) 整備項目	FRT
+ 8		・含む:バルブシート修正	
9	1111N1	バルブ,エキゾースト(1本) .....	3.8
		・含む:バルブシート修正	
	1111N1A	・エキゾースト全数追加 .....	1.4
	1111P0	バルブ:1台分 .....	6.8
		・含む:バルブシート修正	
10		(1, 2, 11, 12, 13)	
	1111P2	スプリング/ステムシール, インテークバルブ (1個)	3.6
	1111P2A	・インテーク全数追加 .....	0.7
	1111P3	スプリング/ステムシール, エキゾーストバルブ (1個) .....	3.6
	1111P3A	・エキゾースト全数追加 .....	0.7
	1111Q2	スプリング/ステムシール, バルブ:1台分 ..	5.1

E-4

カムチェーン / テンショナー

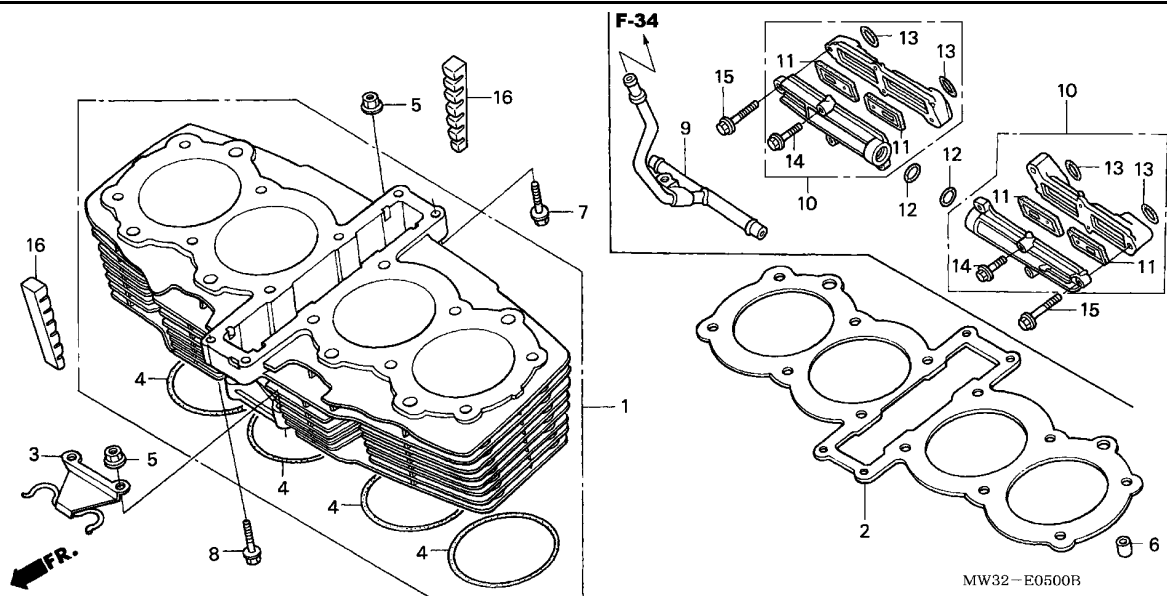


見出番号	LON	(関連見出番号) 整備項目	FRT
1	1111F7	スプロケット,カム : インテーク	1.6
	1111F8	スプロケット,カム : エキゾースト	1.6
	1111F9	スプロケット,カム : 1台分	2.1
2	110140	チェーン,カム ・含む:エンジン脱着	8.1
3	1111W5	ブラケット,テンショナー	2.2
4	1111W6	スリッパ,カムチェーンテンショナー	2.2
8	111139	ガイド,カムチェーン	3.5
9	1111G9	ガイドB,カムチェーン	0.8

見出番号	部品番号	部品名	希望小売価格	使用個数				適用号機		タイプ
				T	W	CB750L		初号機	終号機	
						1	4	5	7	
1	14321-MJ0-000	スプロケット,カム (46T)	3,000	2	2	2	2	2	2	
2	14401-MJ0-023	チェーン,カム (ボルトワナー) (146L)	4,050	1	1	1	1	1	1	
3	14500-MJ0-010	ブラケットCOMP.,テンショナー	3,520	1	1	1	1	1	1	
4	14510-MJ0-000	スリッパ,カムチェーンテンショナー	1,840	1	1	1	1	1	1	
5	14514-MJ0-000	スプリング,テンショナー	175	1	1	1	1	1	1	
6	14531-KV0-000	ピン,テンショナーアーム	130	2	2	2	2	2	2	
7	14539-ME5-010	チューブ,テンショナースプリング	165	1	1	1	1	1	1	
8	14620-MJ0-000	ガイドA,カムチェーン	2,260	1	1	1	1	1	1	
9	14630-MJ0-010	ガイドB,カムチェーン	1,160	1	1	1	1	1	1	
10	90026-MM8-000	ボルト,UBS 7X15	120	4	4	4	4	4	4	
11	90071-171-010	ボルト,ノック 6MM	105	4	4	4	4	4	4	
12	90607-ME5-000	ピン,スペシャルノック 6MM	100	2	2	2	2	2	2	

E-5

シリンダー



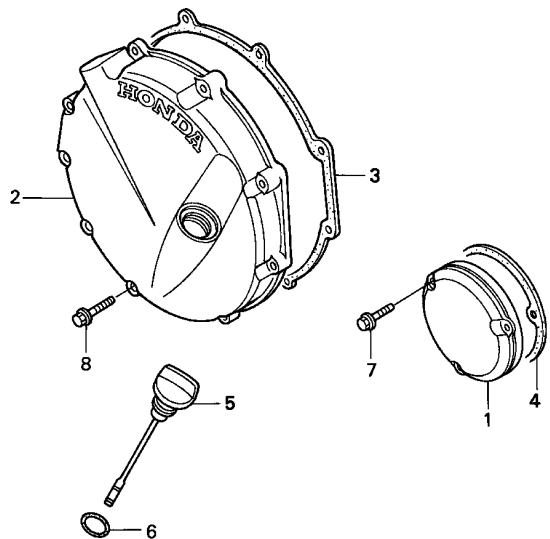
見出番号	LON	(関連見出番号) 整備項目	FRT
1	1111A5	シリンダー	4.3
2	111102	ガスケット, シリンダー	4.0
9	3111D1	パイプ, セカンダリーエア	0.3
11	(10)		
	314125	バルブ, ヘアチェック	0.4
	3141A8	バルブ, ヘアチェック :1台分	0.6

見出番号	部品番号	部品名	希望小売価格	使用個数				適用号機		タイプ
				T	W	CB750L			初号機	
1	12100-MW3-G30	シリンダー-COMP.	75,200	1	1	-	-	-	-	
	12100-MW3-A30		75,200	-	-	1	1	1	1	
2	12191-MW3-600	ガスケット, シリンダー	1,050	1	1	1	1	1	1	
3	15610-MW3-670	ステー, オイルホースパイプ	620	1	1	1	1	1	1	
4	91305-MF5-003	リング 72X1.9	255	4	4	4	4	4	4	
5	94050-06000	ナット, フランジ 6MM	35	4	4	4	4	4	4	
6	94301-10160	ノックピン 10X16	70	2	2	2	2	2	2	
7	95701-06025-00	ボルト, フランジ 6X25	40	2	2	2	2	2	2	
8	95701-06032-00	ボルト, フランジ 6X32	40	2	2	2	2	2	2	
9	12115-MJ1-790	パイプ, エアパス	1,950	-	-	1	1	1	1	
10	18600-MJ1-790	バルブセカンダリーエアインジェクション チェックバルブ ASSY.	7,800	-	-	2	2	2	2	
11	18601-MJ1-790	バルブ COMP., リート	1,210	-	-	4	4	4	-	
	18601-MJ1-791		1,210	-	-	-	-	-	4	
12	91303-350-005	リング 12X3	320	-	-	2	2	2	2	
13	91308-MJ1-792	リング 14.8X1.9	175	-	-	4	4	4	4	
14	96001-06028-07	ボルト, フランジ 6X28	50	-	-	4	4	-	-	
	96001-06028-00		50	-	-	-	-	4	-	1650357
				-	-	-	-	4	-	1650358
15	96001-06040-00	ボルト, フランジ 6X40	50	-	-	4	4	4	4	
16	12195-MCN-720	ラバー, インサート	450	-	-	-	4	4	4	



E-6

クラッチカバー



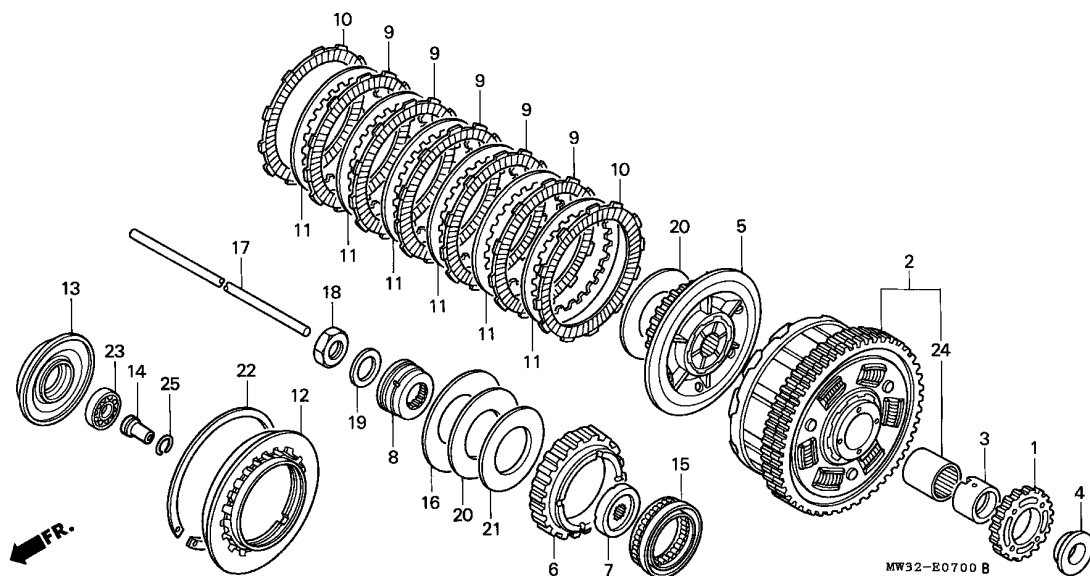
見出番号	LON	(関連見出番号) 整備項目	FRT
1		(4) カバー, クランクケース : ライト	0.1
2	212121	カバー, クラッチ	0.4
3	212122	ガスケット, クラッチカバー	0.3

見出 番号	部品番号	部品名	希望 小売 価格	使用個数				適用号機		タイプ
				T	W	CB750L		初号機	終号機	
1	11311-MJ0-010	カバー, R. クランクケース	1,840	1	1	1	1	1		
2	11331-MW3-A90	カバー, クラッチ	7,350	1	1	1	1	1		
3	11395-MW3-600	ガスケット, クラッチカバー	370	1	1	1	1	1		
4	11396-MW3-600	ガスケット, R. カバー	320	1	1	1	1	1		
5	15650-MW3-670	ゲージ COMP., オイルレベル	760	1	1	1	1	1		
6	91307-425-003	リング 21.5X3.2	115	1	1	1	1	1		
7	96001-06022-00	ボルト, フランジ 6X22	50	3	3	3	3	3		
8	96001-06025-00	ボルト, フランジ 6X25	50	9	9	9	9	9		



E-7

クラッチ



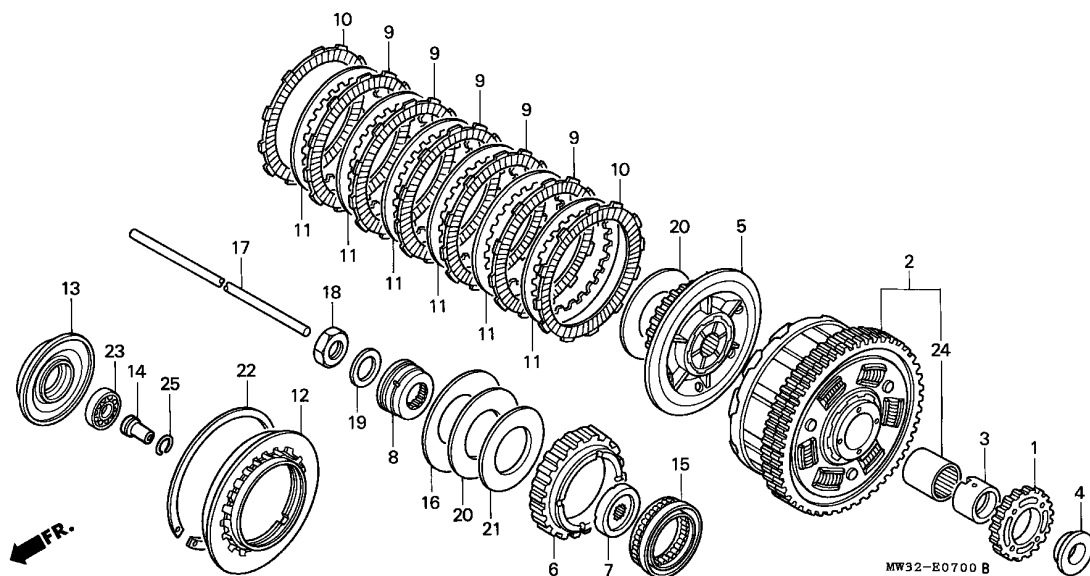
見出番号	L	O	N	(関連見出番号)	整備項目	F	R	T
1	1131B8	ギヤ、オイルポンプドライブ						0.7
2	2121A0	アウター、クラッチ						0.7
5	212112	センター、クラッチ						0.7
9	2121A1	ディスク、クラッチフリクション						0.7
12	2121A3	プレート、クラッチフレッシャー						0.6
13	2121A4	プレート、クラッチリフター						0.5
15	2121C3	クラッチ、ドライブワンウェイ						0.7
16	212107	スプリング、クラッチ						0.6
17	2121B6	ロッド、クラッチリフター						0.2

見出番号	部品番号	部品名	希望小売価格	使用個数				適用号機		タイプ
				T	W	CB750L			初号機	
1	15131-MJ0-000	ギヤ、オイルポンプドライブ (37T)	1,580	1	1	1	1	1		
2	22100-MW3-A90	アウター-COMP., クラッチ	17,100	1	-	-	-	-		1251166
	22100-MW3-A91	.....	16,100	1	-	-	-	-	1251167	
3	22116-MJ0-000	カイト、クラッチアウター	1,000	1	1	1	1	1		
4	22117-MJ0-000	カラー、オイルポンプドライブギヤ	480	1	1	1	1	1		
5	22120-MJ1-760	センター-A, クラッチ	4,710	1	-	-	-	-		1251166
	22120-MW3-A90	.....	4,100	1	-	-	-	-	1251167	
6	22131-MJ0-010	センター-B, クラッチ	4,620	1	1	1	1	1		
7	22141-MJ0-010	インナー、ワンウェイクラッチ	1,890	1	1	1	1	1		
8	22151-MJ1-760	プレート、スプリングセットインク	1,000	1	1	1	1	1		
9	22201-MJ1-761	ディスク、クラッチフリクション	940	5	-	-	-	-		
	22201-MT7-000	.....	980	-	5	5	5	5		
10	22201-MM5-000	ディスク、クラッチフリクション	1,200	2	-	-	-	-		
	22201-MT7-000	.....	980	-	2	2	2	2		
11	22321-MG8-000	プレート、クラッチ	530	6	6	6	6	6		
12	22351-MB0-771	プレート、クラッチフレッシャー	3,100	1	1	1	1	1		
13	22352-MB0-770	プレート、クラッチリフター	1,370	1	1	1	1	1		
14	22366-MM5-000	ピース、クラッチジョイント	610	1	-	-	-	-		1250956
	22366-MR8-000	.....	510	1	-	-	-	-	1250957	
15	22425-MJ0-941	クラッチ、ワンウェイ (ニツホンセイコウ)	3,050	-	1	1	1	1		
16	22441-MW3-A90	スプリング、クラッチ	560	1	1	1	1	1		
17	22850-MW3-A90	ロッド、クラッチリフター	630	1	1	1	1	1		
18	90231-MK7-670	ナット、ロック 22MM	245	1	1	1	1	1		



E-7

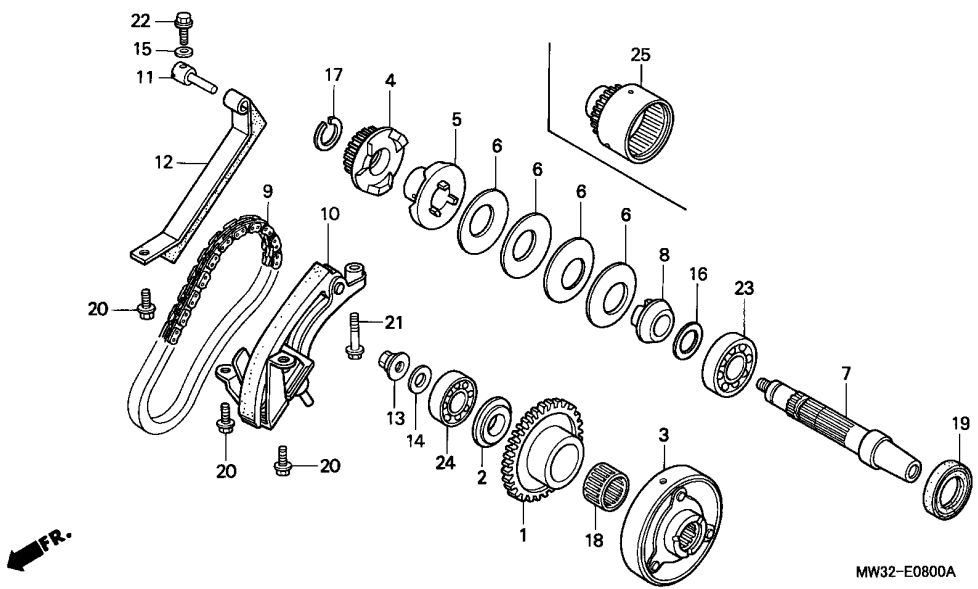
クラッチ



見出 番号	部品番号	部品名	希望 小売 価格	使用個数				適用号機		タイプ	
				T	W	CB750L		初号機	終号機		
						1	4	5	7		
19	90407-MJ0-000	ワッシャー 22X33 .....	165	1	1	1	1	1	1		
20	90461-MJ0-000	ワッシャー 44X85X1.6 .....	590	2	2	2	2	2	2		
21	90462-MJ0-000	ワッシャー 44X74X3.2 .....	920	1	1	1	1	1	1		
22	90601-MB0-771	サーキット, インターナル 95 .....	350	1	1	1	1	1	1		
23	91011-KK6-013	ベアリング, ランアルホール 16003	740	1	1	1	1	1	1		
24	91024-MB0-004	ベアリング, ニードル 35X42X30 (ニツホ)	1,850	1	-	-	-	-	-		1251166
	91024-MW3-671	ベアリング, ニードル 35X42X30	1,700	1	-	-	-	-	-	1251167	
25	94601-15000	クリップ, ヒストンピン 15MM .....	30	1	1	1	1	1	1	1250957	

E-8

スターティングクラッチ



MW32-E0800A

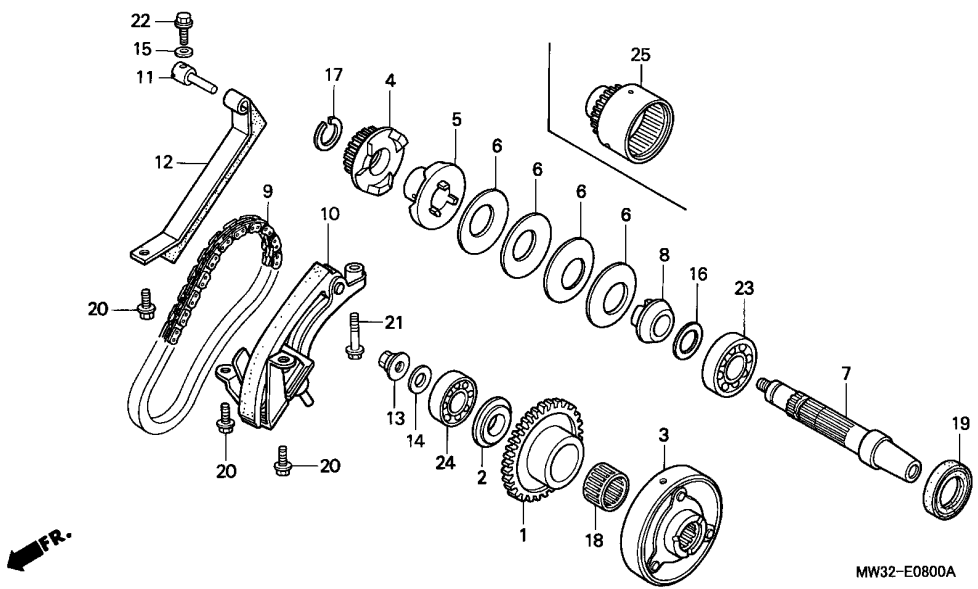
見出番号	L O N	(関連見出番号) 整備項目	F R T
1	612120	(24) キヤ、スタート・リブ ・含む:エンジン脱着	6.4
3	612131	アウター、スターティングクラッチ ・含む:エンジン脱着	6.5
4	613122	キヤ、オルタネーター・リブ ・含む:エンジン脱着	6.4
6	613128	(5) タンパー、オルタネーター ・含む:エンジン脱着 ・作業条件:2個以上でも同一時間	6.5
7	613125	(23) シャフト/ベアリング、オルタネーター ・含む:エンジン脱着	6.6
9	613120	チェーン、オルタネーター・ライブ ・含む:エンジン脱着	8.5
10	613130	(12) テンション、オルタネーターチェーン ・含む:エンジン脱着	6.0
	613130A	・オルタネーター・ライブチェーンが1台交換追加	0.5

見出番号	部品番号	部品名	希望小売価格	使用個数				適用号機		タイプ
				T	W	CB750L			初号機	
1	28111-MJ0-000	キヤ、スターティングクラッチ (38T)	5,250	1	1	1	1	1		
2	28116-MJ0-000	プレート、スターティングクラッチキヤガイド	600	1	1	1	1	1		
3	28120-MJ0-950	アウター-COMP.、スターティングクラッチ	8,100	1	-	-	-	-		
	28120-MW3-A80	.....	8,100	-	1	-	-	-	1300111	1300110
4	28131-MJ0-950	スプロケット、A.C.ジエネレーター・リブ (21T)	2,050	1	-	-	-	-		
5	28132-MJ0-000	カム、A.C.ジエネレーター・リブ・タンパー	1,580	1	-	-	-	-		1300110
6	28133-MJ0-000	スプリング、A.C.ジエネレーター・タンパー	235	4	-	-	-	-		1300110
7	28151-MJ0-310	シャフト、A.C.ジエネレーター	4,620	1	-	-	-	-		1300110
	28151-MW3-A80	.....	4,620	-	1	-	-	-	1300111	1300110
8	28154-MJ0-300	カラー 20MM	480	1	-	-	-	-		1300110
9	28161-MJ0-950	チェーン、A.C.ジエネレーター・ライブ (72L)	2,700	1	1	1	1	1		
10	28170-MW3-J00	テンション-ASSY.、A.C.ジエネレーター・チェーン	4,260	1	1	1	1	1		



E-8

スターティングクラッチ

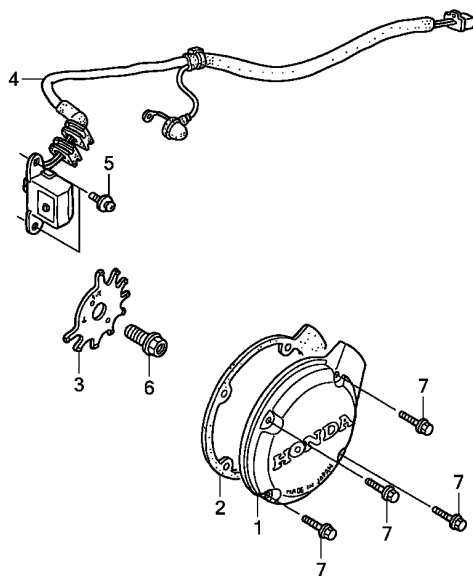


MW32-E0800A

見出 番号	部品番号	部品名	希望 小売 価格	使用個数				適用号機		タイプ
				T	W	CB750L		初号機	終号機	
						1	4	5	7	
11	28177-MJ0-000	ピン, A. C. シェネレーターテンシヨナー スプリング	480	1	1	1	1	1	1	
12	28191-MJ0-000	ガイド, A. C. シェネレーターチエン	1,580	1	1	1	1	1	1	
13	90234-MJ0-000	ナット, フランジ 10MM	105	1	1	1	1	1	1	
14	90408-MJ0-000	ワッシャー 10X22	180	1	1	1	1	1	1	
15	90463-ML7-000	ワッシャー, シーリング 6.5MM	95	1	1	1	1	1	1	
16	90465-759-000	シムF, ファイナルリタクションサードギヤ (1.6MM)	250	1	-	-	-	-	-	
17	90601-MJ0-000	サーキット 20MM	95	1	-	-	-	-	-	1300110
18	91106-ME5-008	ベアリング, ニードル 25X30X20 (トウヨウ)	660	1	1	1	1	1	1	1300110
19	91203-MJ0-005	オイルシール 26X42X8 (NOK)	330	1	1	1	1	1	1	
20	95701-06014-08	ボルト, フランジ 6X14	35	3	3	3	3	3	3	
21	95701-06025-00	ボルト, フランジ 6X25	40	1	1	1	1	1	1	
22	96001-06018-00	ボルト, フランジ 6X18	40	1	1	1	1	1	1	
23	96100-62043-00	ベアリング, ラジアルボール 6204	450	1	1	1	1	1	1	
24	96120-62030-00	ベアリング, ラジアルボール 6203	450	1	1	1	1	1	1	
25	28130-MW3-A80	タンパー-ASSY., A. C. シェネレーター	7,250	-	1	-	-	-	-	1300111

E-9

パルスジェネレーター



MW32E0900A

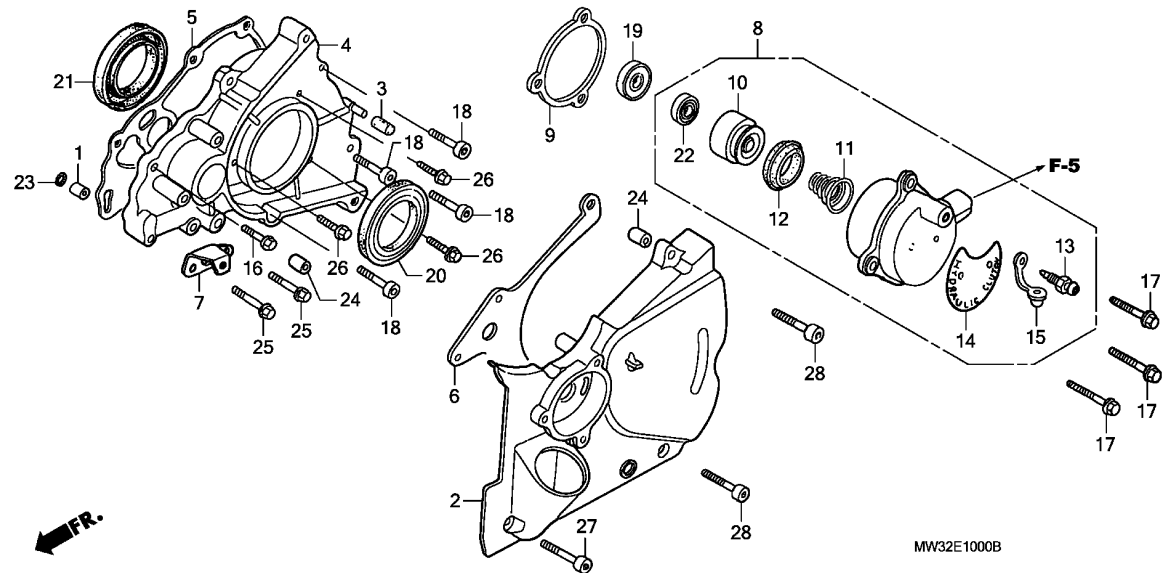
見出番号	LON	(関連見出番号) 整備項目	FRT
1		(2)	
1	1101A6	カバー, クランクケース : レフト .....	0.1
3	614111	ローター, パルス .....	0.3
4	614110	ジェネレーター, イグニッションパルス .....	0.7

見出 番号	部品番号	部品名	希望 小売 価格	使用個数				適用号機		タイプ
				T	W	CB750L		初号機	終号機	
1	11321-MW3-670	カバー, L. クランクケース .....	3,420	1	1	1	1	1	1	
2	11397-MW3-600	ガスケット, L. クランクケースカバー .....	360	1	1	1	1	1	1	
3	30291-MW3-A90	ローター, パルサー .....	940	1	1	1	1	1	1	
4	30300-MW3-A91	ジェネレーター-ASSY., パルス .....	4,410	1	1	1	-	-	-	
	30300-MCN-720	.....	2,730	-	-	-	1	1	1	
5	90049-ME5-000	スクリーワッシャー 5X14 .....	130	2	2	2	2	2	2	
6	95701-10020-08	ボルト, フランジ 10X20 .....	50	1	1	1	1	1	1	
7	96001-06025-00	ボルト, フランジ 6X25 .....	50	4	4	4	4	4	4	



E-10

クラッチスレーブシリンダー /L. カバー



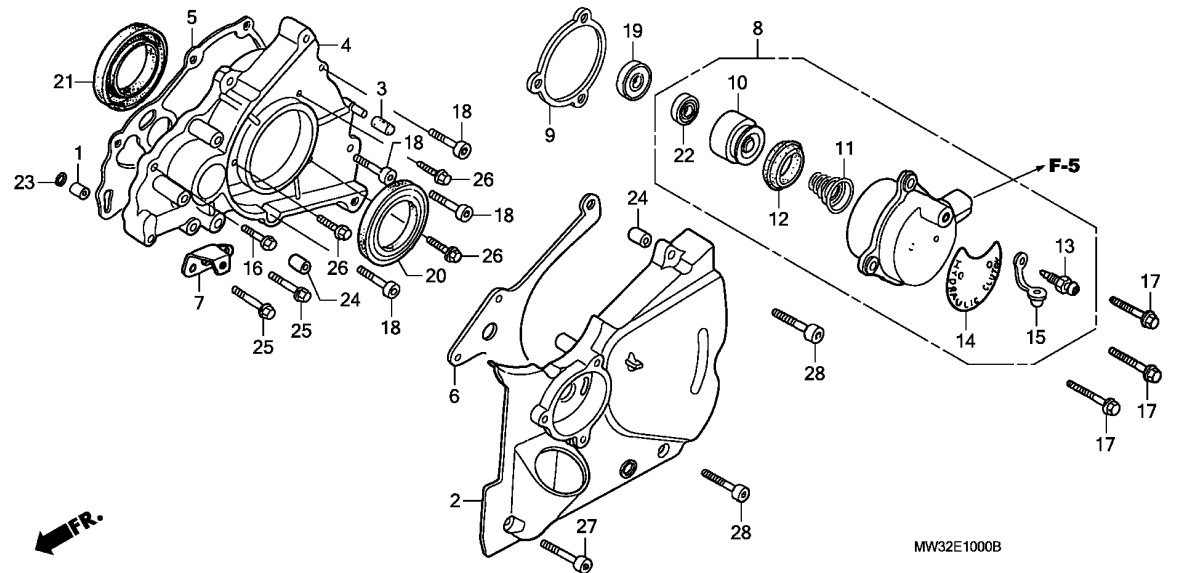
見出番号	LON	(関連見出番号) 整備項目	FRT
2	1101B0	カバー, クランクケース :レフトリヤ	0.3
4	1101A6	カバー, クランクケース :レフト	0.7
5	1101A3	ガスケット, クランクケースカバー :レフト	0.6
8	212115	シリンダー, クラッチスレーブ ・含む:エア抜き	0.3
10	2121B1	ピストン, スレーブシリンダー ・含む:エア抜き	0.5
19	2121F4	オイルシール, スレーブシリンダー ・含む:エア抜き	0.2
20	2101G7	オイルシール, カウンターシャフト :レフト	0.7

見出番号	部品番号	部品名	希望小売価格	使用個数				適用号機		タイプ
				T	W	CB750L			初号機	
						1	4	5	7	
1	11205-MJ1-770	ノズル, ミツシヨンオイル	175	1	1	1	1	1	1	
2	11650-MW3-J10	カバー-COMP., L.	9,150	1	1	1	1	1	1	
3	11652-MJ0-000	ラバー, L. カバーダンピング	105	1	1	1	1	1	1	
4	11661-MW3-A90	カバー-COMP., L. インナー	8,650	1	1	1	1	1	1	
5	11663-MW3-600	ガスケット, L. インナーカバー	480	1	1	1	1	1	1	
6	11664-MW3-A90	プレート, ドライブチェーンガイド	670	1	1	1	1	1	1	
7	15526-MJ0-000	ステー, オイルフィートハイプA	390	1	1	1	1	1	1	
8	22860-MW3-A90	シリンダー-ASSY., スレーブ	4,050	1	1	1	1	1	1	
9	22862-MW3-A90	ガスケット, スレーブシリンダー	235	1	1	1	1	1	1	
10	22863-MJ8-003	ピストン, スレーブシリンダー	1,260	1	1	1	1	1	1	
11	22864-MB0-003	スプリング, スレーブシリンダー	210	1	1	1	1	1	1	
12	22865-MJ8-003	カツプ, スレーブシリンダー	520	1	1	1	1	1	1	
13	22866-MF2-711	スクリュウ, フリーター	210	1	1	1	1	1	1	
14	22866-MJ0-000	マーク, クラッチスレーブシリンダー	175	1	1	1	1	1	1	
15	43353-461-771	キャップ, フリーター	160	1	1	1	1	1	1	
16	90007-MJ0-000	ボルト, スペシャルフランジ 6X28	115	1	1	1	1	1	1	
17	90051-MJ0-000	ボルト, フランジ 6X60	115	3	3	3	3	3	3	
18	90154-MJ0-000	ボルト, ソケット 8X28	175	4	4	4	4	4	4	
19	91204-MB0-013	オイルシール 8X25X8 (アライ)	190	1	1	1	1	1	1	
20	91206-MJ0-005	オイルシール 40X58X9 (NOK)	400	1	1	1	1	1	1	
21	91207-MJ0-005	オイルシール 40X62X6	470	1	1	1	1	1	1	
22	91209-MB0-003	オイルシール 8X18X5	165	1	1	1	1	1	1	
23	91301-MJ0-003	Oリング 7.8X1.9 (アライ)	110	1	1	1	1	1	1	
24	94301-08120	ピンA, ノック 8X12	60	2	2	2	-	-	-	
	94301-08140	ノックピン 8X14	60	-	-	-	2	2	2	

2

E-10

クラッチスレーブシリンダー /L. カバー

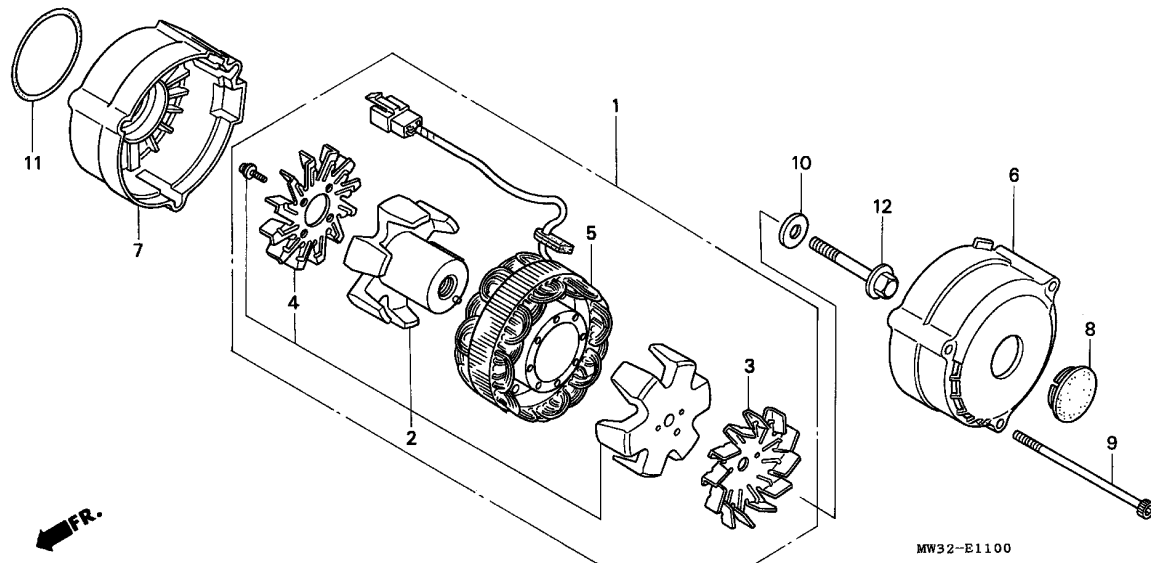


2

見出 部品番号	部品名	希望 小売 価格	使用個数				適用号機		タイプ
			T	W	CB750L		初号機	終号機	
番号					1	4	5	7	
25	95701-06038-08 ボルト, フランジ 6X38 .....	40	2	2	2	2	2	2	
26	95701-08025-08 ボルト, フランジ 8X25 .....	50	3	3	3	3	3	3	
27	96700-06025-00 ボルト, ソケット 6X25 .....	50	1	1	1	1	1	1	
28	96700-06035-00 ボルト, ソケット 6X35 .....	50	2	2	2	2	2	2	

E-11

ジェネレーター



見出番号	LON	(関連見出番号)整備項目	FRT
1	613101	オルタネーター	0.7
2		(4)	
	613105	ローター/フライホイール	0.5
3	613100	ファン, オルタネーター	0.3
5	6131A3	ステーター	0.6
6	1101B1	カバー, オルタネーター	0.1
7	6131B9	ケース, オルタネーター	6.6

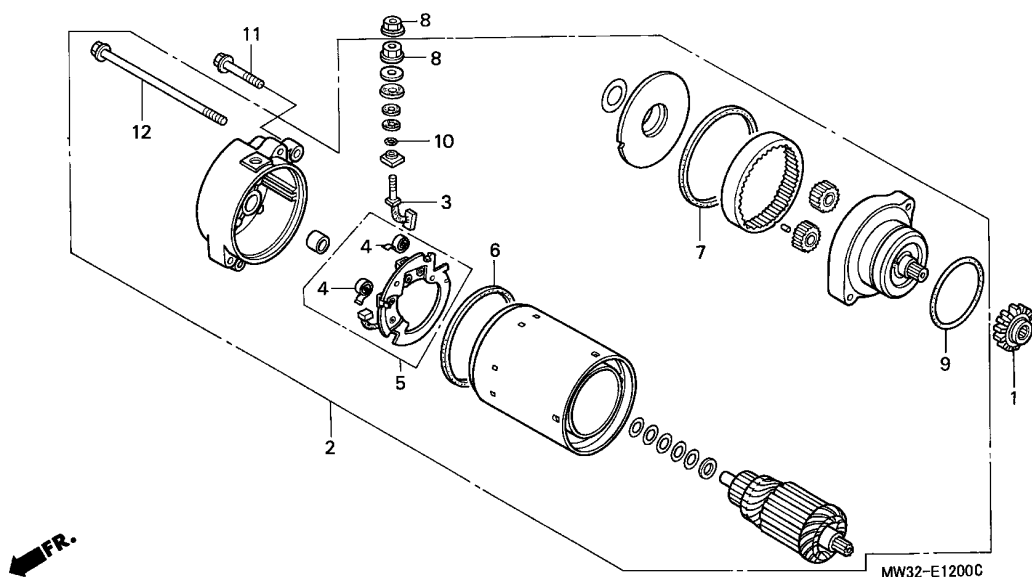
・含む:エンジン脱着

見出番号	部品番号	部品名	希望小売価格	使用個数				適用号機		タイプ
				T	W	CB750L		初号機	終号機	
						1	4	5	7	
1	31100-MJ0-025	ジェネレーター-ASSY., A.C.	41,500	1	1	1	1	1	1	
2	31110-MJ0-005	ローター-COMP.	16,400	1	1	1	1	1	1	
3	31115-ME5-005	ファン, A.C. ジェネレーター	1,260	1	1	1	1	1	1	
4	31118-MJ0-005	ファンB, A.C. ジェネレーター	900	1	1	1	1	1	1	
5	31120-MJ0-025	ステーター-COMP.	19,500	1	1	1	1	1	1	
6	31130-MW3-J10	カバー-COMP. A. A. C. ジェネレーター	5,900	1	1	1	1	1	1	
7	31133-MJ0-000	ケース, A. C. ジェネレーター	2,940	1	-	-	-	-	-	1300110
	31133-MW3-A80		3,000	-	1	-	-	-	-	1300111
8	31136-MJ0-730	キャップ, A. C. ジェネレーター	255	1	1	1	1	1	1	
9	90015-MJ0-000	ボルト, ソケット 6X115	245	3	3	3	3	3	3	
10	90405-KV3-000	ワッシャー, スラスト 11X20X1	115	1	1	1	1	1	1	
11	91306-MJ0-005	リング 56X2.5(NOK)	185	1	1	1	1	1	1	
12	95701-10060-08	ボルト, フランジ 10X60	70	1	1	1	1	1	1	



E-12

スターティングモーター



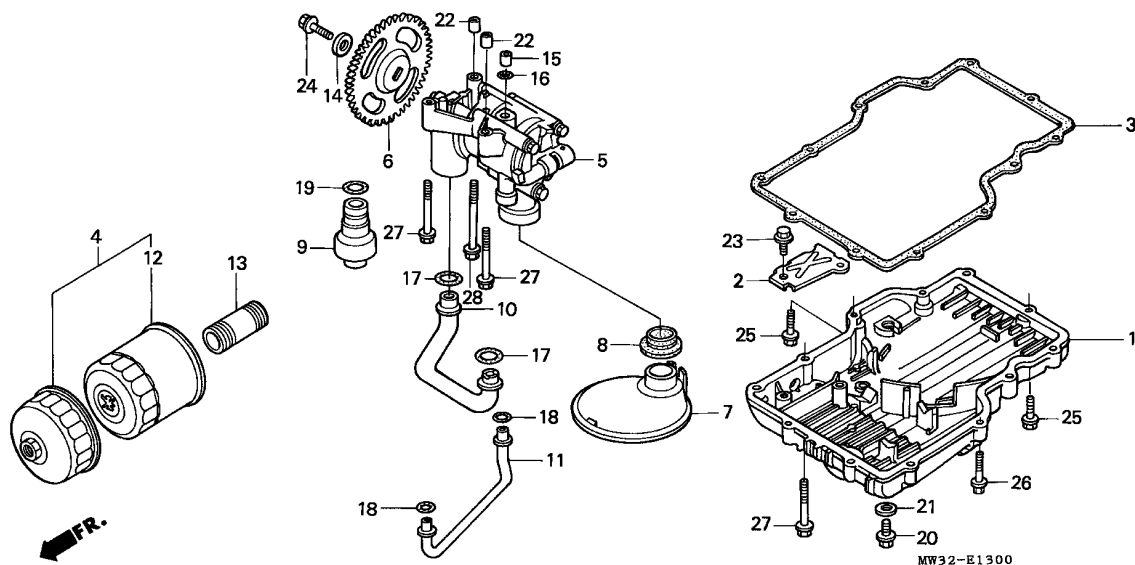
見出番号	L	O	N	(関連見出番号)	整備項目	F	R	T
1	612125	ギヤ-	スターターリダクシヨ	クシヨ	0.2			
2	612105	モーター	スターティング		0.3			
3	6121A4	ターミナル	ブラシ(スターター)		0.6			
5	6121A5	ホルダー	ブラシ(スターター)		0.6			

見出番号	部品番号	部品名	希望小売価格	使用個数				適用号機		タイプ
				T	W	CB750L		初号機	終号機	
1	28101-MJ0-000	ギヤ-、スターターリダクシヨ (16T)	1,880	1	-	-	-	-		
	28101-MW3-A80	.....	1,580	-	1	1	1	1	1	
2	31200-MJ0-016	モーターASSY.、スターティング	27,800	1	1	1	1	1	1	
3	31201-KS5-901	ターミナルセット、ブラシ	850	1	1	1	1	1	1	
4	31204-KS5-901	スプリング、カーボンブラシ	145	2	2	2	2	2	2	
5	31206-KW1-901	ホルダーセット、ブラシ	850	1	1	1	1	1	1	
6	31207-KS5-901	リング	165	1	1	1	1	1	1	
7	31207-179-711	リング、シール	170	1	1	1	1	1	1	
8	90071-MB0-000	ナットワッシャー 6MM	110	2	2	2	2	2	2	
9	91309-MJ1-000	Oリング	140	1	1	1	1	1	1	
10	91320-MB0-000	Oリング	95	1	1	1	1	1	1	
11	96001-06025-00	ホルト、フランジ 6X25	50	2	2	2	2	2	2	
12	31205-KC1-010	ホルト、セツティング	145	-	2	-	-	-	-	1300111
				-	-	2	2	2	2	



E-13

オイルパン / オイルポンプ

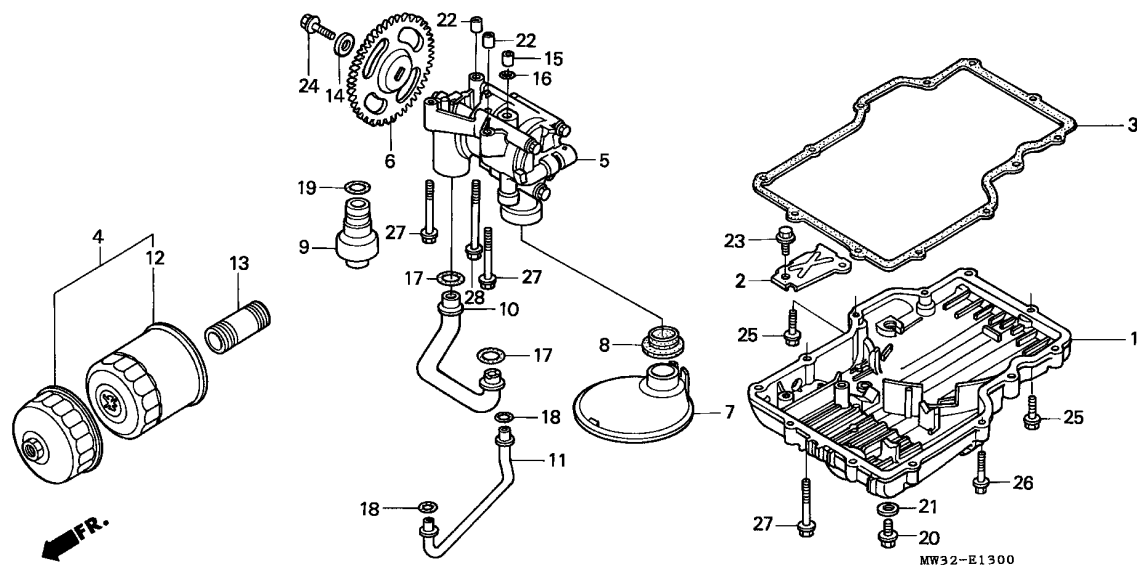


見出番号	LON	(関連見出番号) 整備項目	FRT
1		(3)	
113145		パン, オイル/ガスケット	1.1
5	113105	ポンプ ASSY., オイル	2.0
6	1131C4	ギヤ, オイルポンプドリブン	0.8
7		(8)	
1131B6		ストレーナー, オイル	1.1
9	113126	バルブ, リリーフ	1.3
10		(11, 17, 18)	
1131A4		パイプ, オイルパス ・作業条件: 2個でも同一時間	1.1
12		(4)	
113180		カートリッジ, オイルフィルター	0.2

見出番号	部品番号	部品名	希望小売価格	使用個数				適用号機		タイプ
				T	W	CB750L		初号機	終号機	
						1	4	5	7	
1	11210-MW3-670	パン, オイル	6,950	1	1	1	1	1	1	
2	11211-MJ0-000	プレート, ハツフル	340	1	1	1	1	1	1	
3	11398-MW3-600	ガスケット, オイルパン	480	1	1	1	1	1	1	
4	15010-MW0-000	フィルターセット, オイル	1,500	(1)	(1)	(1)	(1)	(1)	(1)	
5	15100-MW3-600	ポンプ ASSY., オイル	10,400	1	-	-	-	-	-	
	15100-MW3-A80	.....	8,950	-	1	1	1	1	1	
6	15151-MJ0-000	ギヤ, オイルポンプドリブン (38T)	1,580	1	1	1	1	1	1	
7	15153-MJ0-030	ストレーナー, オイル	1,580	1	1	1	1	1	1	
8	15154-MJ0-000	ハツキン, オイルストレーナー	195	1	1	1	1	1	1	
9	15220-MJ0-000	バルブ ASSY., リリーフ	1,420	1	1	1	1	1	1	
10	15311-MJ0-010	パイプ, オイルパス	550	1	1	1	1	1	1	
11	15312-MJ0-000	パイプ B, オイルパス	600	1	1	1	1	1	1	
12	15410-MM9-013	カートリッジ, オイルフィルター (トウヨウロキ)	1,260	1	1	1	1	1	1	
13	90019-MB0-000	ボックス, オイルフィルター	370	1	1	1	1	1	1	
14	90487-MB0-000	ワッシャー, シフトラムストッパ	130	1	1	1	1	1	1	
15	90721-MJ0-010	ピン, オリリングガイド	105	1	1	1	1	1	1	
16	91301-MJ0-003	Oリング 7.8X1.9 (アライ)	110	1	1	1	1	1	1	
17	91308-MA6-005	Oリング 14.6X3.6 (NOK)	145	2	2	2	2	2	2	
18	91309-MJ0-003	Oリング 9.8X2.8 (アライ)	185	2	2	2	2	2	2	
	91309-MJ0-005	Oリング 9.8X2.7 (NOK)	145	2	2	2	2	2	2	
19	91356-MA6-003	Oリング 14.8X2.4 (アライ)	180	1	-	-	-	-	-	
	91356-MA6-005	Oリング 14.8X2.4 (NOK)	110	1	1	1	1	1	1	
20	92800-12000	ボルト, ドレンプラグ 12MM	90	1	1	1	1	1	1	
21	94109-12000	ワッシャー, ドレンプラグ 12MM	30	1	1	1	1	1	1	
22	94301-08140	ノックピン 8X14	60	2	2	2	2	2	2	

E-13

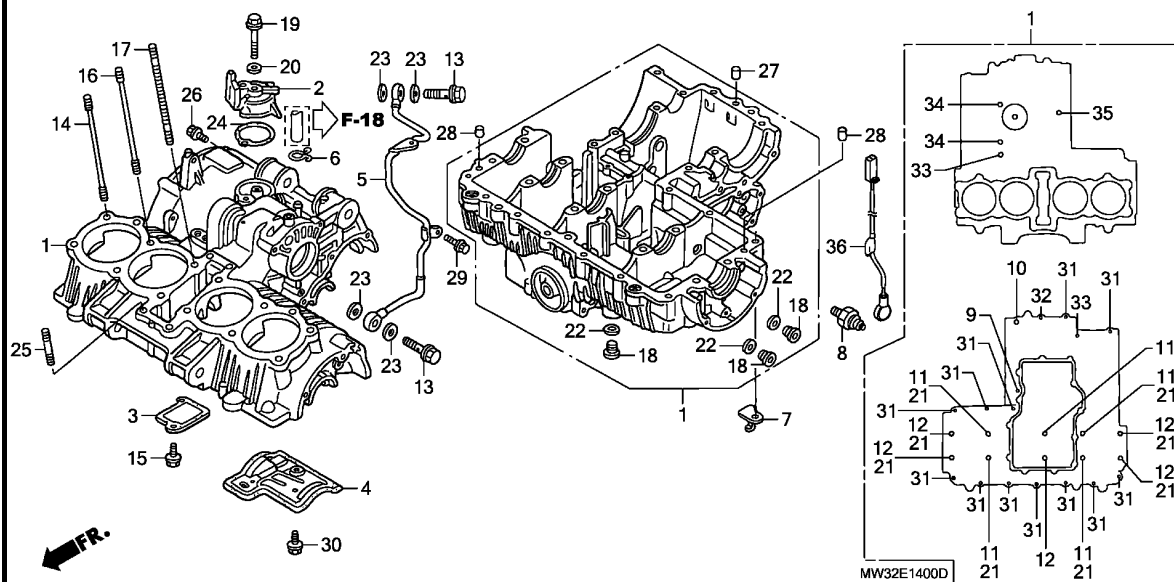
オイルパン / オイルポンプ



見出 番号	部品番号	部品名	希望 小売 価格	使用個数				適用号機		タイプ
				T	W	CB750L		初号機	終号機	
				1	4	5	7			
23	95701-06012-08	ボルト, フランジ 6X12	35	2	2	2	2	2	2	
24	95701-06016-08	ボルト, フランジ 6X16	35	1	1	1	1	1	1	
25	95701-06028-08	ボルト, フランジ 6X28	50	2	2	2	2	2	2	
26	95701-06032-08	ボルト, フランジ 6X32	40	9	9	9	9	9	9	
27	95701-06040-08	ボルト, フランジ 6X40	40	3	3	3	3	3	3	
28	95701-06075-08	ボルト, フランジ 6X75	55	1	1	1	1	1	1	

E-14

クランクケース



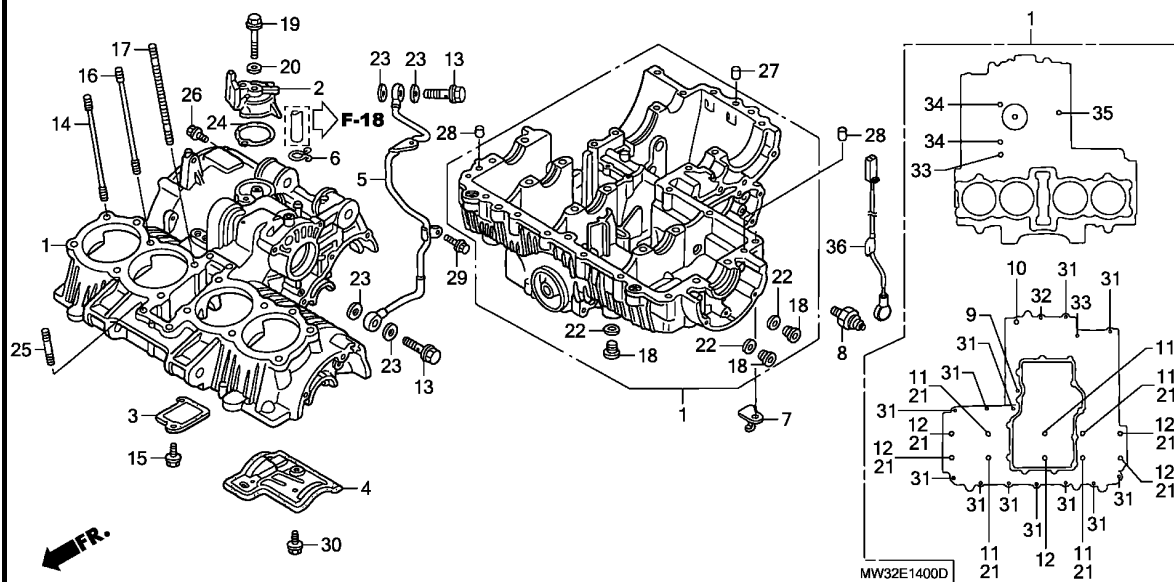
見出番号	L	O	N	(関連見出番号)	整備項目	FRT
1	110105	クランクケースセット	.....	10.3		
		・含む:エンジン脱着				
2	1101M1	カバー, エアセパレーター	.....	0.7		
5	1101M8	パイプ, オイルフィード (A)	.....	2.0		
8	615160	スイッチ, オイルプレッシャー	.....	0.8		

見出番号	部品番号	部品名	希望小売価格	使用個数							適用号機		タイプ
				T	W	CB750L				初号機	終号機		
1	04911-MW3-G30	クランクケースセット (RC17E) .....	140,300	1	1	1	1	1	1				
2	11106-MJ0-952	カバー, エアセパレーター .....	880	1	1	1	1	1	1				
3	11108-MW3-600	プレートCOMP., A. C. ジェネレーター オイルチャンバー .....	430	1	1	1	1	1	1				
4	11110-MJ1-770	プレートCOMP., プリラー .....	2,260	1	1	1	1	1	1				
5	15521-MJ0-030	パイプ COMP. A, オイルフィード .....	3,000	1	1	1	1	1	1				
6	18534-634-670	クリップ, エアホース 16MM .....	105	1	1	1	1	1	1				
7	30302-MJ0-000	クランク -B, ハルサーコート .....	155	1	1	1	1	1	1				
8	35500-MJ4-024	スイッチASSY., オイルプレッシャー (DENSO) .....	1,790	1	1	1	1	1	1				
9	90004-MJ0-000	ボルト, フランジ 6X125 .....	150	1	1	1	1	1	1				
10	90005-MJ0-000	ボルト, フランジ 8X70 .....	175	1	1	1	1	1	1				
11	90023-MW3-600	ボルト, フランジ 8X120 .....	245	5	5	5	5	5	5				
12	90024-MV9-670	ボルト, フランジ 8X88 .....	195	5	5	5	5	5	5				
13	90026-MJ0-000	ボルト, フランジ 10X30 .....	175	2	2	2	2	2	2				
14	90033-MJ0-000	ボルト, スタット 9X178 .....	255	4	4	4	4	4	4				
15	90031-MW3-600	ボルト, フランジ ソケット 6X14 .....	85	2	-	-	-	-	-				
	90009-MZ8-H00	.....	55	-	2	-	-	-	-	1300007			
				-	-	2	2	2	2	1300008			
16	90031-MJ0-000	ボルト, スタット 9X168 .....	290	4	4	4	4	4	4				
17	90034-MJ0-000	ボルト, スタット 9X168 .....	290	4	4	4	4	4	4				
18	90048-ME5-000	ボルト, シーリング 20MM .....	410	6	6	6	6	6	6				
19	90081-MJ0-010	ボルト, フランジ 9X45 .....	205	1	1	1	1	1	1				
20	90401-MJ0-000	ワッシャー, シーリング 11MM .....	80	1	1	1	1	1	1				

2

E-14

クランクケース

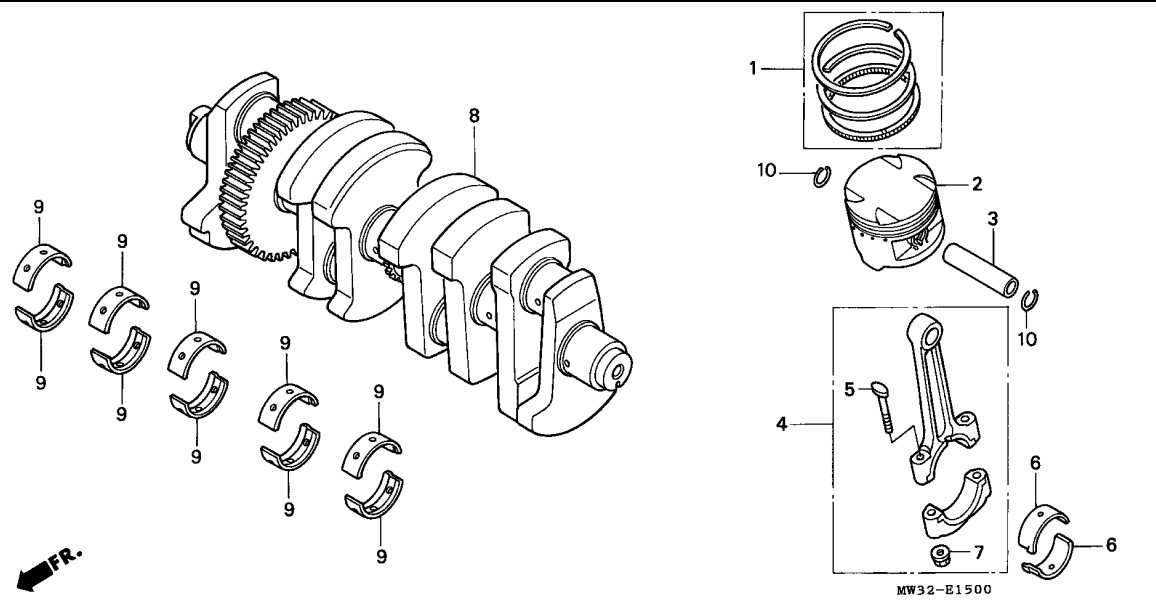


見出 番号	部品番号	部品名	希望 小売 価格	使用個数				適用号機		タイプ
				T	W	CB750L		初号機	終号機	
				1	4	5	7			
21	90441-469-000	ワッシャー, シーリング 8MM	150	8	8	8	8	8	8	
22	90442-ME5-000	ワッシャー, シーリング 20MM	165	6	-	-	-	-	-	
	90441-MN5-000		140	-	6	6	6	6	6	
23	90545-MJ1-770	ワッシャー, オイルホルト	105	4	4	4	4	4	4	
24	91316-MJ0-003	Oリング 50X2.5 (アライ)	250	1	1	1	1	1	1	
25	92700-06045-0B	ボルト, スタット 6X45	50	4	4	4	4	4	4	
26	93401-06016-00	ボルトワッシャー 6X16	35	1	1	1	1	1	1	
27	94301-10160	ノックピン 10X16	70	1	1	1	1	1	1	
28	94302-10160	ピンB, ノック 10X16	70	2	2	2	2	2	2	
29	95701-06010-07	ボルト, フランジ 6X10	35	1	1	1	1	1	1	
30	95701-06014-08	ボルト, フランジ 6X14	35	3	3	3	3	3	3	
31	95701-06045-08	ボルト, フランジ 6X45	50	12	12	12	12	12	12	
32	95701-06055-08	ボルト, フランジ 6X55	50	1	1	1	1	1	1	
33	95701-06080-08	ボルト, フランジ 6X80	55	2	2	2	2	2	2	
34	95701-08100-00	ボルト, フランジ 8X100	80	2	2	2	2	2	2	
35	96300-08060-00	ボルト, フランジ 8X60	60	1	1	1	1	1	1	
36	32103-MCN-720	サブハーネス, エンジン	900	-	-	-	1	1	1	



E-15

クランクシャフト / ピストン

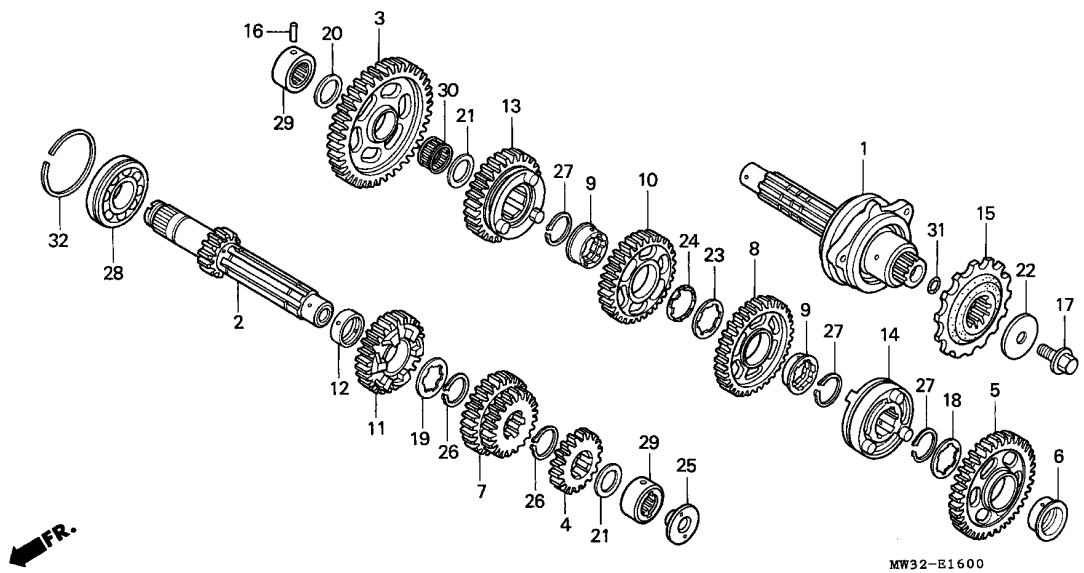


見出番号	LON	(関連見出番号) 整備項目	FRT
2		(1, 3, 10)	
111103		リング, ピストン/ピストン(1個分) .....	4.2
111103G		-1個追加 .....	0.2
111103E		-2個追加 .....	0.4
1111K3		リング, ピストン/ピストン :1台分 .....	4.8
4 110145		ロッド, コネクティング (1個) .....	8.9
		-含む:エンジン脱着	
110145G		-1個追加 .....	0.3
110145C		-2個追加 .....	0.6
1101F1		ロッド, コネクティング :1台分 .....	9.8
		-含む:エンジン脱着	
6 110150		ベアリング, コネクティング ロッド (1個) ....	7.4
		-含む:エンジン脱着	
110150G		-1個追加 .....	0.3
110150A		-2個追加 .....	0.6
1101F4		ベアリング, コネクティング ロッド :1台分 ..	8.3
		-含む:エンジン脱着	
8 1101B5		クランクシャフト .....	9.9
		-含む:エンジン脱着	
9 110125		ベアリング, クランクシャフト .....	9.0
		-含む:エンジン脱着	
		-作業条件:2個以上でも同一時間	

見出番号	部品番号	部品名	希望小売価格	使用個数				適用号機		タイプ
				T	W	CB750L			初号機	
						1	4	5	7	
1	13011-MW3-670	リングセット, ピストン (STD.) (リケン)	2,310	4	4	4	4	4	4	
	13012-MW3-670	リングセット, ピストン (0.25) (リケン)	2,310	(4)	(4)	(4)	(4)	(4)	(4)	
	13013-MW3-670	リングセット, ピストン (0.50) (リケン)	2,310	(4)	(4)	(4)	(4)	(4)	(4)	
2	13101-MJ0-950	ピストン (STD.) .....	2,680	4	4	4	4	4	4	
	13102-MW3-670	ピストン (0.25) .....	3,000	(4)	(4)	(4)	(4)	(4)	(4)	
	13103-MW3-670	ピストン (0.50) .....	3,000	(4)	(4)	(4)	(4)	(4)	(4)	
3	13111-MJ0-000	ピン, ピストン .....	630	4	4	4	4	4	4	
4	13201-MJ0-000	ロッド ASSY. A, コネクティング .....	11,900	4	4	4	4	4	4	
	13202-MJ0-000	ロッド ASSY. B, コネクティング .....	12,700	4	4	4	4	4	4	
	13203-MJ0-000	ロッド ASSY. C, コネクティング .....	13,000	4	4	4	4	4	4	
	13204-MJ0-000	ロッド ASSY. D, コネクティング .....	11,600	4	4	4	4	4	4	
	13205-MJ0-000	ロッド ASSY. E, コネクティング .....	11,600	4	4	4	4	4	4	
5	13213-ME5-000	ボルト, コネクティング ロッド .....	320	8	8	8	8	8	8	
6	13214-MW3-671	ベアリング A, コネクティング ロッド (ブラウン)	550	8	8	8	8	8	8	
	13215-MW3-671	ベアリング B, コネクティング ロッド (グリーン)	550	8	8	8	8	8	8	
	13216-MW3-671	ベアリング C, コネクティング ロッド (イエロー)	550	8	8	8	8	8	8	
7	13215-ML7-000	ナット, コネクティング ロッド .....	195	8	8	8	8	8	8	
8	13300-MJ0-951	クランクシャフトCOMP. ....	82,500	1	1	1	1	1	1	
9	13316-MJ0-010	ベアリング B, メイン (17MM) (イエロー)	550	10	10	10	10	10	10	
	13317-MJ0-010	ベアリング C, メイン (17MM) (ピンク)	550	10	10	10	10	10	10	
	13318-MJ0-000	ベアリング D, メイン (17MM) (レッド)	530	10	10	10	10	10	10	
10	94601-17000	クリップ, ピストンピン 17MM .....	30	8	8	8	8	8	8	

E-16

トランスミッション



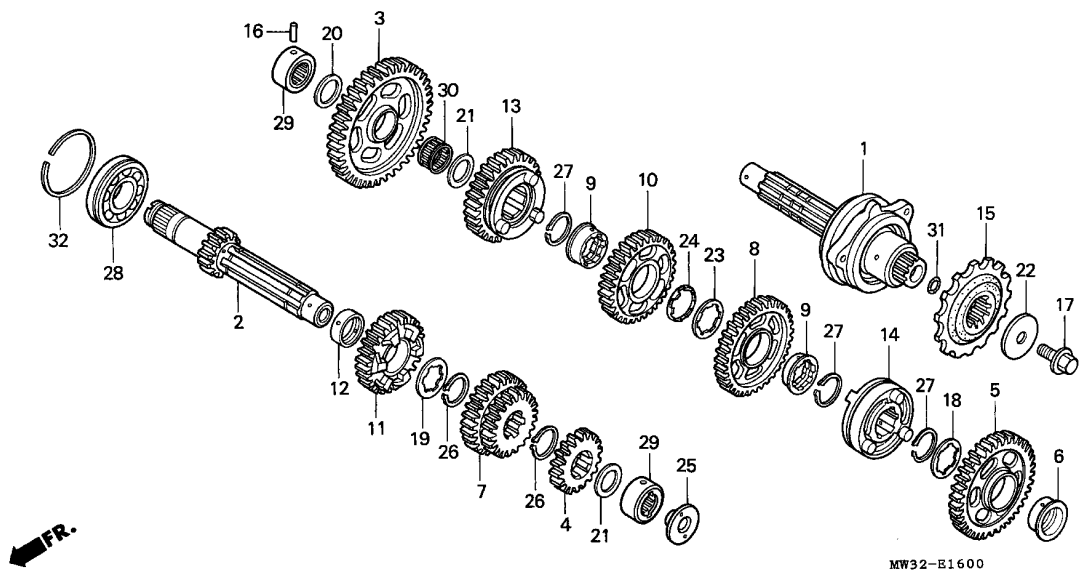
見出番号	L	O	N	(関連見出番号)	整備項目	F	R	T
1				(3, 5, 8, 10, 13)				
210142				カウンターシャフト, トランスミッション	.....	6.0		
				・含む: エンジン脱着				
210142A				・メインシャフト交換追加	.....	0.2		
2				(4, 7, 11)				
210141				メインシャフト, トランスミッション	.....	6.0		
				・含む: エンジン脱着				
210141A				・カウンターシャフト交換追加	.....	0.2		
15				213135	スプロケット, ドライブ	.....	0.3	
28				2101C5	ベアリング, メインシャフト : ライト	.....	6.1	
				・含む: エンジン脱着				
2101C6				ベアリング, メインシャフト : 両側	.....	6.1		
				・含む: エンジン脱着				
2101D4				ベアリング, メインシャフト&カウンターシャフト : 全数	.....	6.1		
				・含む: エンジン脱着				
29				2101C2	ベアリング, メインシャフト : レフト	.....	5.8	
				・含む: エンジン脱着				
2101C6				ベアリング, メインシャフト : 両側	.....	6.1		
				・含む: エンジン脱着				
2101C8				ベアリング, カウンターシャフト : ライト	.....	5.8		
				・含む: エンジン脱着				
2101D4				ベアリング, メインシャフト&カウンターシャフト : 全数	.....	6.1		
				・含む: エンジン脱着				

見出番号	部品番号	部品名	希望小売価格	使用個数				適用号機		タイプ
				T	W	CB750L			初号機	
1	23200-MJ0-010	カウンターシャフトCOMP. ....	18,700	1	1	1	1	1	1	
2	23211-MW3-A90	メインシャフト .....	11,100	1	-	-	-	-	-	
	23211-MW3-A80	.....	9,550	-	1	1	1	1	1	
3	23421-MJ0-000	ギヤ, カウンターシャフトロー (42T) ..	6,100	1	-	-	-	-	-	
	23421-MW3-A80	.....	6,100	-	1	1	1	1	1	
4	23431-MW3-670	ギヤ, メインシャフトセカンド (18T)	2,370	1	-	-	-	-	-	
	23431-MW3-A80	ギヤ, メインシャフトセカンド (17T)	2,370	-	1	1	1	1	1	
5	23441-MW3-670	ギヤ, カウンターシャフトセカンド (37T)	5,250	1	-	-	-	-	-	
	23441-MW3-A80	ギヤ, カウンターシャフトセカンド (38T)	4,990	-	1	1	1	1	1	
6	23442-MJ0-000	カラ 25MM .....	630	1	1	1	1	1	1	
7	23451-MW3-670	ギヤ, メインシャフトサード&フォース (22T/25T)	6,750	1	-	-	-	-	-	
	23451-MW3-A80	ギヤ, メインシャフトサード&フォース (26T/28T)	6,750	-	1	1	1	1	1	
8	23461-MW3-670	ギヤ, カウンターシャフトサード (34T)	5,600	1	-	-	-	-	-	
	23461-MW3-A80	ギヤ, カウンターシャフトサード (33T)	5,600	-	1	1	1	1	1	
9	23462-MJ0-000	カラ, スプライン 28X11.6 .....	630	2	2	2	2	2	2	
10	23481-MW3-670	ギヤ, カウンターシャフトフォース (31T)	5,600	1	-	-	-	-	-	
	23481-MW3-A80	ギヤ, カウンターシャフトフォース (29T)	5,600	-	1	1	1	1	1	
11	23491-MW3-670	ギヤ, メインシャフトファイブ (27T) ..	5,600	1	-	-	-	-	-	
	23491-MW3-A80	ギヤ, メインシャフトファイブ (28T) ..	5,600	-	1	1	1	1	1	
12	23495-MB0-000	カラ 25X12 .....	700	1	1	1	1	1	1	
13	23501-MW3-600	ギヤ, カウンターシャフトファイブ (29T)	6,200	1	-	-	-	-	-	
	23501-MW3-A80	ギヤ, カウンターシャフトファイブ (27T)	6,200	-	1	1	1	1	1	
14	23521-MW3-670	シフター, ギヤ .....	5,800	1	-	-	-	-	-	
	23521-MW3-A80	.....	5,800	-	1	1	1	1	1	
15	23801-MW3-700	スプロケット, ドライブ (15T) ...	3,450	1	1	1	1	1	1	



E-16

トランスミッション



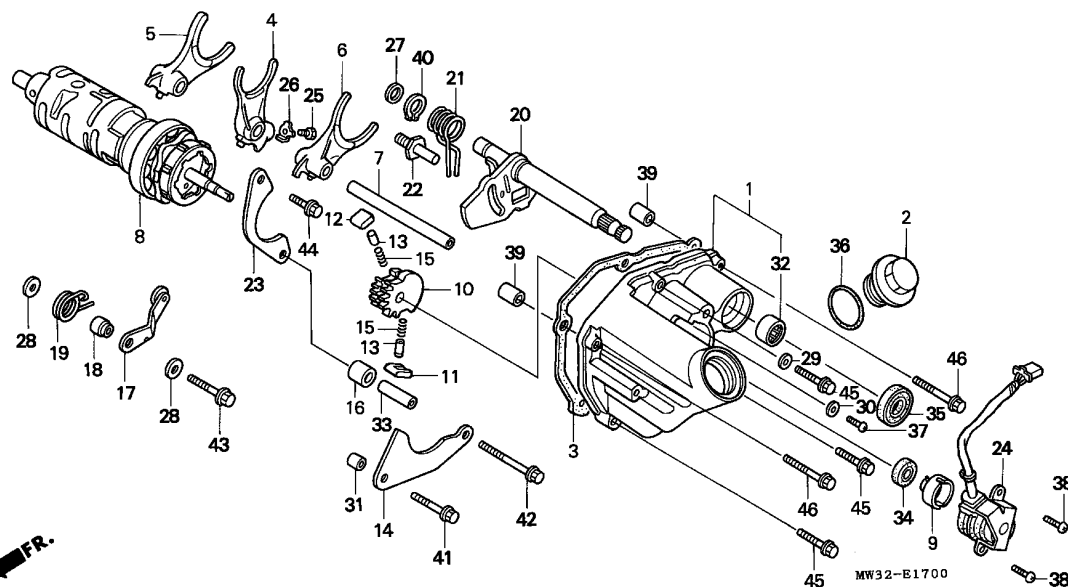
MW32-B1600

見出 番号	部品番号	部品名	希望 小売 価格	使用個数				適用号機		タイプ
				T	W	CB750L		初号機	終号機	
						1	4	5	7	
16	24261-283-000	ピン, キヤンソフトオークイト	190	1	1	1	1	1	1	
17	90037-422-003	ホルト, スペシャル 10MM	265	1	1	1	1	1	1	
18	90451-422-000	ワッシャー, スラスト 28MM	340	1	1	1	1	1	1	
19	90452-371-000	ワッシャー, スラスト 25X34	165	1	1	1	1	1	1	
20	90453-MB0-770	ワッシャー, スラスト 20X1.05	150	1	1	1	1	1	1	
21	90454-428-000	ワッシャー, スラスト 20MM	145	2	2	2	2	2	2	
22	90459-438-000	ワッシャー 10.2MM	205	1	1	1	1	1	1	
23	90461-MB2-000	ワッシャー, スラスト 29MM	195	1	1	1	1	1	1	
24	90462-MB2-000	ワッシャー, ロック 28MM	145	1	1	1	1	1	1	
25	90558-MJ0-000	プレート, オリフィス	200	1	1	1	1	1	1	
26	90601-300-000	サークリップ 25MM	195	2	2	2	2	2	2	
27	90601-422-000	サークリップ 28MM	150	3	3	3	3	3	3	
28	91004-657-008	ベアリング, ホール 6305 (トヨヨ)	870	1	1	1	1	1	1	
29	91022-415-008	ベアリング, ニートル 20MM	870	2	2	2	2	2	2	
30	91026-MN0-003	ベアリング, ニートル 20X24X11	570	1	1	1	1	1	1	
31	91305-422-000	リング 9.8X2.4	160	1	1	1	1	1	1	
32	94560-62200	リング, スナック 62MM	105	1	1	1	1	1	1	



E-17

ギヤシフトフォーク / ギヤシフトドラム



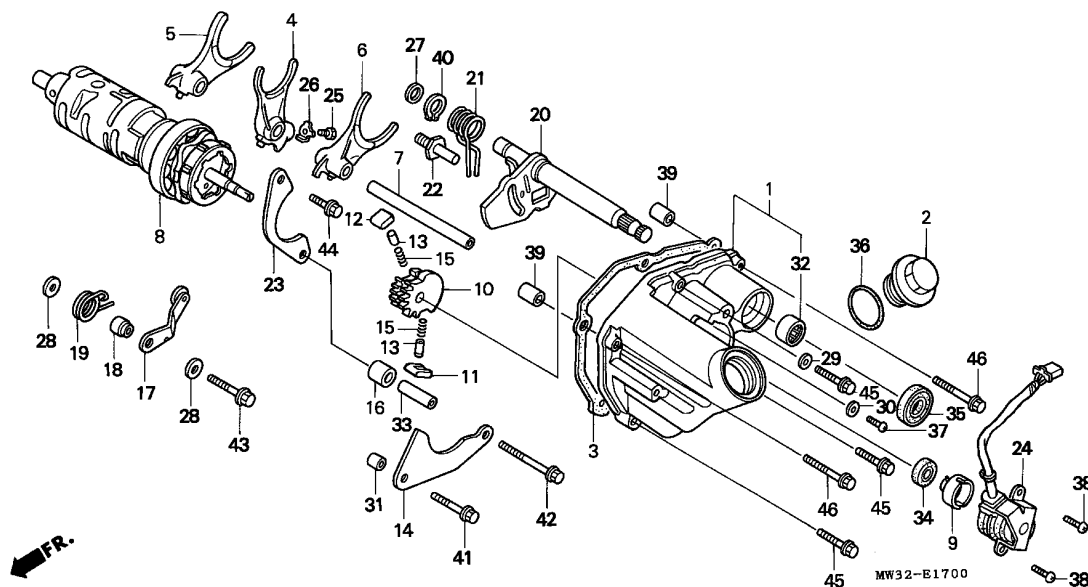
見出番号	L	O	N	(関連見出番号)	整備項目	FRT
1	2101D5	カバー, チェンジ				1.1
3	2101G8	ガasket, チェンジカバー				0.9
4		(5, 6, 7)				
	210112	フォーク, ギヤシフト				6.1
		・作業条件: 2個以上でも同一時間				
		・含む: エンジン脱着				
8	2101A9	ドラム, ギヤシフト				6.4
		・含む: エンジン脱着				
10		(11, 12, 13, 15)				
	2101B3	シフター, ギヤシフトドラム				1.1
17		(19)				
	210125	ストッパ / スプリング, シフトドラム				1.1
20		(21)				
	210122	スピンドル, ギヤシフト				1.0
24	615126	スイッチ, ギヤポジション				0.4
32	1101E0	ベアリング, ギヤシフトスピンドル				1.2
35	1101F9	オイルシール, ギヤシフトスピンドル				1.0

見出番号	部品番号	部品名	希望小売価格	使用個数				適用号機		タイプ
				T	W	CB750L			初号機	
						1	4	5	7	
1	11351-MW3-670	カバーCOMP., チェンジ	7,250	1	1	1	1	1	1	
2	11356-MW3-670	キャップ, チェンジカバーシーリング	530	1	1	1	1	1	1	
3	11394-MW3-600	ガasket, チェンジカバー	320	1	1	1	1	1	1	
4	24211-MJ0-000	フォーク, メインギヤシフト	3,100	1	1	1	1	1	1	
5	24221-MJ0-000	フォーク, R. ギヤシフト	3,100	1	1	1	1	1	1	
6	24225-MJ0-000	フォーク, L. ギヤシフト	3,100	1	1	1	1	1	1	
7	24231-MJ0-000	シヤフトCOMP., ギヤシフトフォーク	800	1	1	1	1	1	1	
8	24310-MW3-J00	ドラムCOMP., ギヤシフト	8,650	1	1	1	1	1	1	
9	24314-MJ0-000	ピンス, ホジションスイッチドライブ	175	1	1	1	1	1	1	
10	24321-MW3-J01	シフター, ドラム	1,890	1	1	1	1	1	1	
11	24324-KA3-711	ボールA, ラチエット	360	1	1	1	1	1	1	
12	24325-KA3-711	ボールB, ラチエット	360	1	1	1	1	1	1	
13	24326-KBH-901	プランジャー, ボール	275	2	2	2	2	2	2	
14	24328-MJ0-000	プレート, ガイト	480	1	1	1	1	1	1	
15	24329-KA3-740	スプリング, ボールプランジャー	95	2	2	2	2	2	2	
16	24329-KG4-000	カラー, ガイトプレートイスタンス	185	1	1	1	1	1	1	
17	24430-MJ0-000	ストッパCOMP., ギヤシフトドラム	670	1	1	1	1	1	1	
18	24432-413-000	カラー, ギヤシフトドラムストッパ	290	1	1	1	1	1	1	
19	24435-MW3-960	スプリング, ドラムストッパ	195	1	1	1	1	1	1	
20	24610-MJ0-010	スピンドルCOMP., ギヤシフト	3,000	1	1	1	1	1	1	
21	24651-MW3-960	スプリング, ギヤシフトリターン	245	1	1	1	1	1	1	
22	24652-035-000	ピン, シフトリターンスプリング	195	1	1	1	1	1	1	
23	24655-MJ0-000	プレート, シフトドラムベアリング セツティング	480	1	1	1	1	1	1	
24	35759-MW3-A90	スイッチASSY., チェンジ	4,050	1	1	1	1	1	1	



E-17

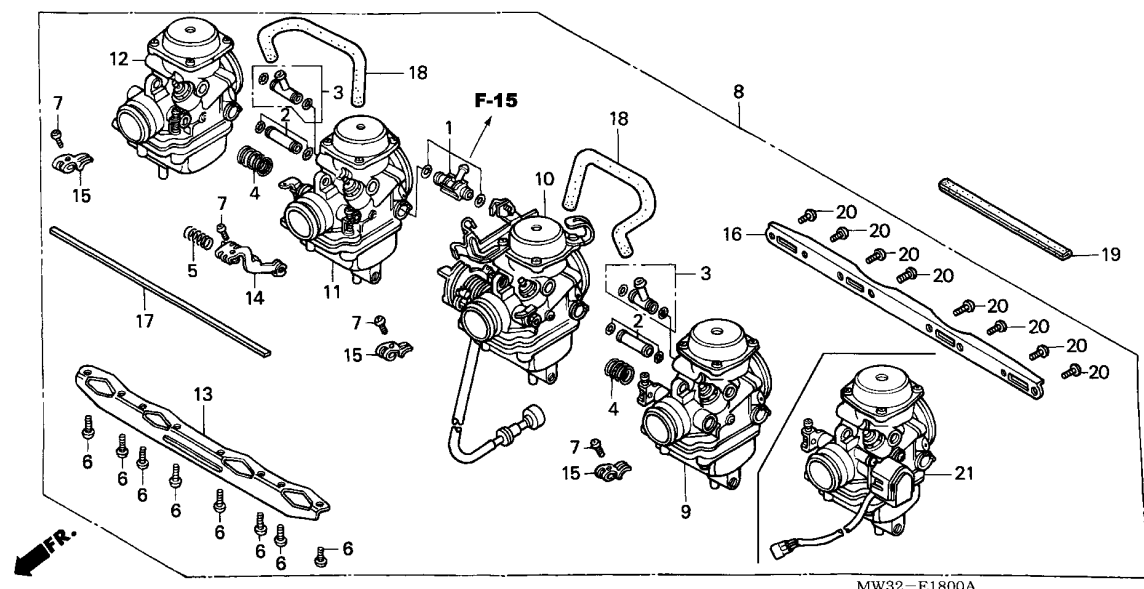
ギヤシフトフォーク / ギヤシフトドラム



見出 番号	部品番号	部品名	希望 小売 価格	使用個数				適用号機		タイプ
				T	W	CB750L		初号機	終号機	
25	90041-MB0-000	ボルト, スペシャル 7X18	155	1	1	1	1	1	1	
26	90407-MB0-000	ワッシャー, ロック	115	1	1	1	1	1	1	
27	90451-155-000	ワッシャー 14MM	140	1	1	1	1	1	1	
28	90453-292-010	ワッシャー, シフトドラムストッパ	295	2	2	2	2	2	2	
29	90463-ML7-000	ワッシャー, シーリング 6.5MM	95	1	1	1	1	1	1	
30	90544-GF4-003	ワッシャー, スペシャル	90	1	1	1	1	1	1	
31	90701-MJ1-950	ノックピン 8X10	120	1	1	1	1	1	1	
32	91101-121-691	ベアリング, ニードル	770	1	1	1	1	1	1	
33	91104-KG4-000	ノックピン 8X29.5	135	1	1	1	1	1	1	
34	91205-MJ0-003	オイルシール 6X16X5 (アライ)	175	1	1	1	1	1	1	
	91205-MJ0-005	オイルシール 6X16X5 (NOK)	175	1	1	1	1	1	1	
35	91206-MA6-005	オイルシール 14X28X7 (NOK)	190	1	1	1	1	1	1	
36	91307-425-003	リング 21.5X3.2	115	1	1	1	1	1	1	
37	93500-04008-0A	スクリュー, パン 4X8	25	1	1	1	1	1	1	
38	93500-06014-0H	スクリュー, パン 6X14	30	2	2	2	2	2	2	
39	94301-08140	ノックピン 8X14	60	2	2	2	2	2	2	
40	94510-14000	サークリップ, エキスターナル 14MM	30	1	1	1	1	1	1	
41	95701-06025-08	ボルト, フランジ 6X25	40	1	1	1	1	1	1	
42	95701-06045-08	ボルト, フランジ 6X45	50	1	1	1	1	1	1	
43	95801-06025-09	ボルト, フランジ 6X25	40	1	1	1	1	1	1	
44	96001-06016-00	ボルト, フランジ 6X16	40	1	1	1	1	1	1	
45	96001-06035-00	ボルト, フランジ 6X35	50	3	3	3	3	3	3	
46	96001-06045-00	ボルト, フランジ 6X45	55	2	2	2	2	2	2	

E-18

キャブレター (ASSY.)



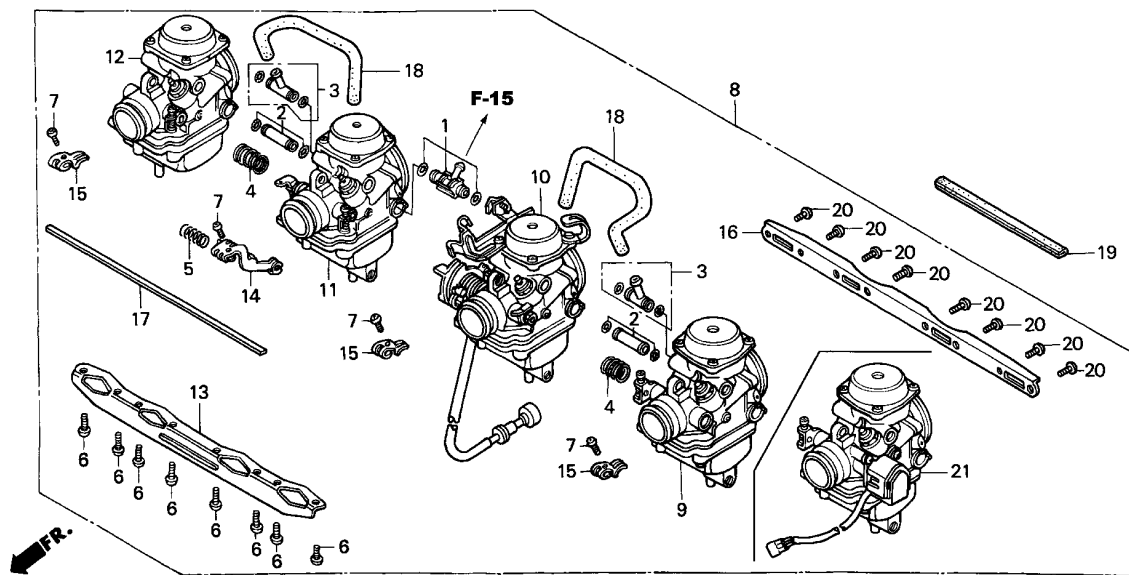
見出番号	L O N	(関連見出番号) 整備項目	F R T
1		(2, 3) ジョイント, キャブレターフェール ・作業条件: 2個以上でも同一時間	1.0
8	3111B5	キャブレターアッセンブリー	0.9
9		(10, 11, 12, 21) キャブレター	1.2
	311105G	-1個追加	0.3
	311105A	-2個追加	0.6
	311105B	-3個追加	0.9
17	311134	ロッド, スターター	0.4

見出番号	部品番号	部品名	希望小売価格	使用個数				適用号機		タイプ
				T	W	CB750L			初号機	
1	16026-MW3-R00	ジョイントセット	1,680	1	1	1	1	1		
2	16042-MW3-R00	ジョイントセット	920	2	-	-	-	-		
	16042-MW3-A80		900	-	2	2	2	2		
3	16048-KR3-980	ジョイントセット	1,420	2	2	2	2	2		
4	16053-MA6-003	スプリング, コンプレッションコイル	275	2	2	2	2	2		
5	16054-MA6-003	スプリング	270	1	1	1	1	1		
6	16080-ML4-611	スクリュー, パン 6X12	95	8	8	8	8	8		
7	16081-MM2-671	スクリュー, パン	130	4	4	4	4	4		
8	16100-MW3-A90	キャブレター-ASSY. (VE66M A)	114,300	1	-	-	-	-		
	16100-MW3-A80	キャブレター-ASSY. (VE66N A)	108,800	-	1	-	-	-		
	16100-MCN-731	キャブレター-ASSY. (VENAB A)	88,200	-	-	1	-	-		
	16100-MCN-741	キャブレター-ASSY. (VENAD A)	90,500	-	-	-	1	1		
9	16101-MW3-A90	キャブレター-ASSY. 1	33,500	1	-	-	-	-		
	16101-MW3-A80		31,900	-	1	-	-	-		
	16101-MCN-731		24,500	-	-	1	-	-		
10	16102-MW3-A90	キャブレター-ASSY. 2	33,500	1	-	-	-	-		
	16102-MW3-A80		31,900	-	1	-	-	-		
	16102-MCN-731		24,500	-	-	1	-	-		
	16102-MCN-741		24,500	-	-	-	1	1		
11	16103-MW3-A90	キャブレター-ASSY. 3	33,500	1	-	-	-	-		
	16103-MW3-A80		31,900	-	1	-	-	-		
	16103-MCN-731		24,500	-	-	1	-	-		
	16103-MCN-741		24,500	-	-	-	1	1		
12	16104-MW3-A90	キャブレター-ASSY. 4	33,500	1	-	-	-	-		
	16104-MW3-A80		31,900	-	1	-	-	-		
	16104-MCN-731		24,500	-	-	1	-	-		
	16104-MCN-741		24,500	-	-	-	1	1		



E-18

キャブレター (ASSY.)

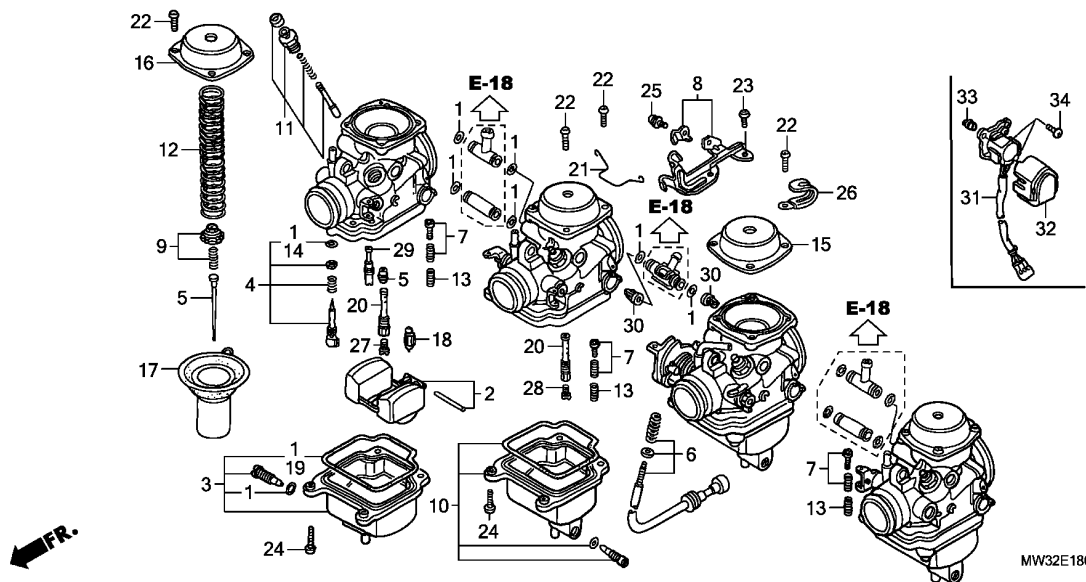


MW32-E1800A

見出 番号	部品番号	部品名	希望 小売 価格	使用個数				適用号機		タイプ
				T	W	CB750L		初号機	終号機	
				1	4	5	7			
13	16119-ME5-671	ステー、プレート	3,520	1	1	1	1	1	1	
14	16120-ME5-671	レバー、スターター	1,050	1	1	1	1	1	1	
15	16121-MA6-003	レバー、スターター	450	3	3	3	3	3	3	
16	16129-ME5-671	プレート、ステー	3,520	1	1	1	1	1	1	
17	16145-MJ1-671	ロッド	580	1	1	1	1	1	1	
18	16199-MW3-A90	チューブ、エアベン	220	2	2	2	2	2	2	
19	16231-MW3-A90	ラバー、プロテクター	210	1	1	1	1	1	1	
20	93500-05010-1A	スクリュー、パン 5X10	25	8	8	8	8	8	8	
21	16101-MCN-741	キャブレターASSY. 1	27,000	-	-	-	1	1	1	

# E-18-1

## キャブレター (ショートパーツ)



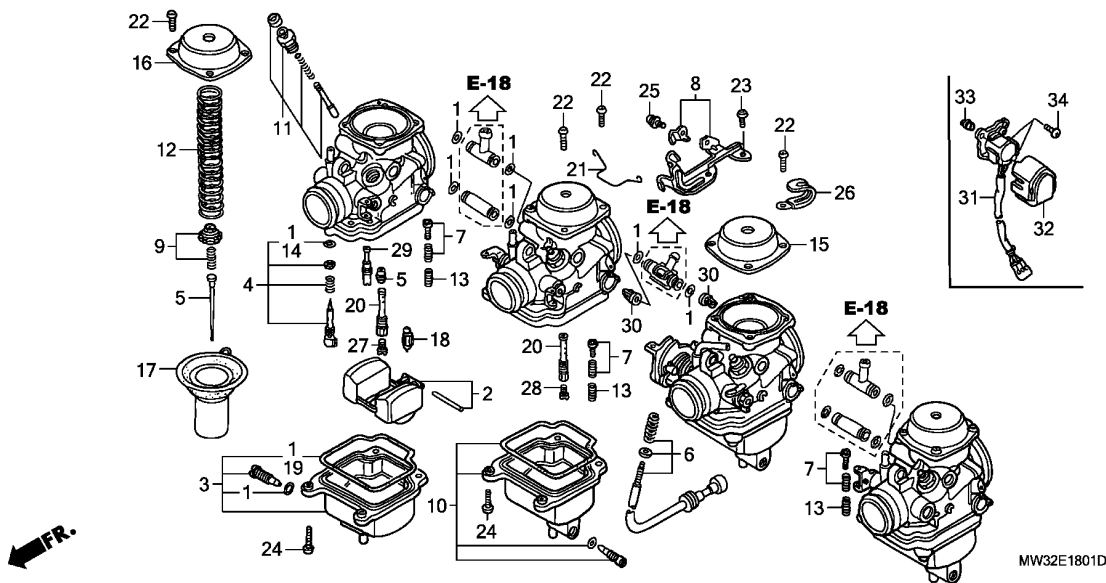
見出番号	L O N	(関連見出番号) 整備項目	F R T
2		(18)	
	311120	フロート/フロートバルブ	0.9
	311120G	-1セット追加	0.2
	311120A	-2セット追加	0.4
	311120B	-3セット追加	0.6
3		(10)	
	3111A6	チャンバー、フロート	0.8
	3111A6A	-1セット追加	0.1
	3111A6B	-2セット追加	0.2
	3111A6C	-3セット追加	0.3
5		(10)	
	3111A3	ニードル、ジェット	1.0
	3111A3A	-1セット追加	0.2
	3111A3B	-2セット追加	0.4
	3111A3C	-3セット追加	0.6
11		バルブ、スターター	0.5
	311125G	-1個追加	0.1
	311125E	-2個追加	0.2
	311125F	-3個追加	0.3
	311125H	-NO. 3シリンダー側追加	0.1
17		ピストン、バキューム	0.4
	311109G	-1個追加	0.2
	311109A	-2個追加	0.4
	311109B	-3個追加	0.6
20		ホルター、ニードルジェット	0.9
+	3111A4A	-1個追加	0.2

見出番号	部品番号	部品名	希望小売価格	使用個数				適用号機		タイプ
				T	W	1	4	5	7	
1	16010-MW3-A90	ガスケットセット	1,990	4	-	-	-	-	-	
	16010-MW3-A80		1,950	-	4	4	4	4	4	
2	16013-KR3-980	フロートセット	2,470	4	4	4	4	4	4	
3	16015-MW3-A90	チャンバーセット、フロート	5,050	1	1	1	1	1	1	
4	16016-KR3-980	スクリュースセット	810	4	4	-	-	-	-	
	16016-KFG-890		720	-	-	4	4	4	4	
5	16027-MW3-R00	ニードルセット、ジェット	2,470	4	4	4	4	4	4	
6	16028-MW3-A90	スクリュースセット	1,370	1	1	1	1	1	1	
7	16029-KE8-004	スクリュースセットC	730	3	3	3	3	3	3	
8	16035-ME5-671	プレートセット、ステー	3,210	1	1	1	1	1	1	
9	16037-ME5-671	プレートセット、バルブ	840	4	4	4	4	4	4	
10	16045-MW3-A90	チャンバーセット、フロート	5,050	3	3	3	3	3	3	
11	16046-MW3-R00	バルブセット、スターター	2,420	4	4	4	4	4	4	
12	16051-MW3-680	スプリング、コンプレッションコイル	570	4	4	4	4	4	4	
13	16052-ME9-672	スプリング	185	3	3	3	3	3	3	
14	16075-GHB-600	Oリング 1.1X2.8	80	4	4	4	4	4	4	
15	16107-ME5-671	トップCOMP. (シリンダー-NO. 2&3)	1,950							
				2	2	2	2	2	2	
16	16108-ME5-671	トップCOMP. (シリンダー-NO. 1&4)	1,950							
				2	2	2	2	2	2	
17	16111-MW3-670	ピストンCOMP.、バキューム	6,550	4	4	4	4	4	4	
18	16155-413-751	バルブCOMP.、フロート	930	4	4	4	4	4	4	
19	16163-MW3-A90	ガスケット、フロートチャンバー	1,030	4	4	4	4	4	4	
20	16165-MW3-A90	ホルター、ニードルジェット	890	4	4	4	4	4	4	
21	16179-MW3-A90	バルブインテーク	210	1	1	1	1	1	1	



# E-18-1

## キャブレター (ショートパーツ)

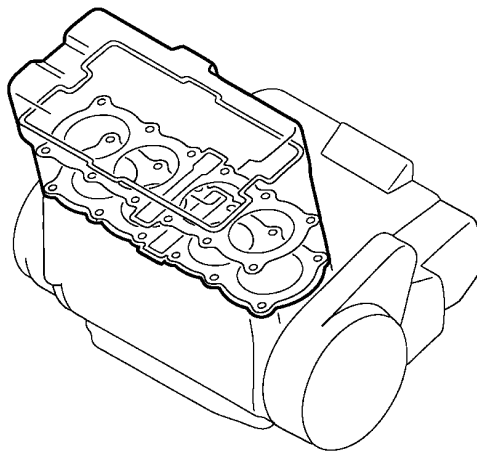
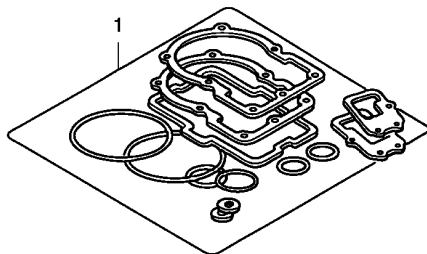


見出番号	L	O	N	(関連見出番号)	整備項目	F	R	T
+20	3111A4B	-	2	個追加	.....	0.4		
	3111A4C	-	3	個追加	.....	0.6		
27	3111D4	ジェット, メイン	.....	0.9				
	3111D4A	-	1	個追加	.....	0.2		
	3111D4B	-	2	個追加	.....	0.4		
	3111D4C	-	3	個追加	.....	0.6		
31	617115	センサー, スロットル	.....	0.4				

見出番号	部品番号	部品名	希望小売価格	使用個数				適用号機		タイプ
				T	W	CB750L		初号機	終号機	
22	93500-04008-1A	スクリュー, ハン 4X8	25	14	14	14	14	14		
23	93500-04010-1A	スクリュー, ハン 4X10	25	2	2	2	2	2		
24	93500-04014-1A	スクリュー, ハン 4X14	25	16	16	16	16	16		
25	93892-04012-10	スクリューワッシャー 4X12	30	1	1	1	1	1		
26	94591-24000	クリップ, ワイヤ 2X40	70	2	2	2	2	2		
27	99101-GHB-1100	ジェット, メイン #110 (シリンダ NO. 1&4)	360	2	2	2	2	2		
28	99101-GHB-1120	ジェット, メイン #112 (シリンダ NO. 2&3)	360	2	2	2	2	2		
29	99103-MA1-0350	ジェット, スロー #35	580	4	4	4	4	4		
30	16176-MW3-A80	スクリーン, フューエルストレーナー	380	-	2	2	2	2		
31	16060-MBE-000	センサー-ASSY., スロットル	8,150	-	-	-	1	1	1	
32	16140-MY9-750	カバー, スロットルセンサー	380	-	-	-	1	1	1	
33	16145-MZ2-780	ジョイント, コネクター	450	-	-	-	1	1	1	
34	93500-05010-1A	スクリュー, ハン 5X10	25	-	-	-	2	2	2	

# EOP-1

# ガスケットキット A



ENG1X0005A



見出番号 LON (関連見出番号) 整備項目 FRT

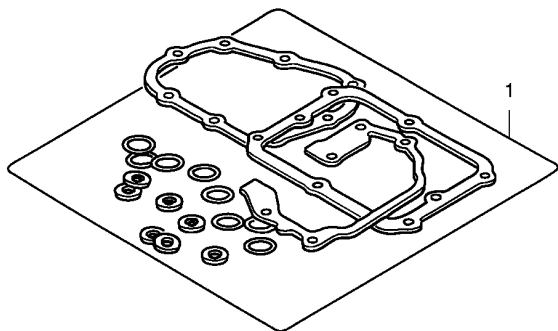
未案内 .....

見出番号	部品番号	部品名	希望小売価格	使用個数				適用号機		タイプ
				T	W	CB750L			初号機	
				1	4	5	7			
1	06111-MCN-740	ガスケットキットA .....	12,400	-	-	1	1	1	1	
	06111-MW3-730	..... (コウセイフヒン)	14,300							
	12191-MW3-600	ガスケット, シリンタ - .....	1,050	1	1	-	-	-	-	
	12209-GB4-681	シール, ハルブステム (NOK) .....	275	8	8	-	-	-	-	
	12209-KE8-005	シール, ハルブステム .....	350	8	8	-	-	-	-	
	12251-MJ1-792	ガスケット, シリンタ - ヘット .....	3,260	1	1	1	1	1	1	
	12391-MJ1-761	ガスケット, ヘットカハ - .....	2,210	1	1	1	1	1	1	
	18291-MW3-600	ガスケット, エキゾーストパイプ .....	265	4	4	4	4	4	4	
	90413-MJ0-000	ワッシャー, シーリング 9MM .....	185	8	8	8	8	8	8	
	90441-MJ0-000	ワッシャー, シーリング 7MM .....	140	4	4	4	4	4	4	
	90442-MJ0-000	ワッシャー, シーリング 8MM .....	85	4	4	-	-	-	-	
	90452-323-000	ワッシャー, シーリング 5MM .....	100	-	-	4	4	4	4	
	90545-MJ1-770	ワッシャー, オイルホルト .....	105	3	3	-	-	-	-	
	91303-350-005	Oリング 12X3 .....	320	-	-	2	2	2	2	
	91305-MF5-003	Oリング 72X1.9 .....	255	-	-	4	4	4	4	
	91305-MJ0-003	Oリング 36.5X2.7 .....	165	8	8	8	8	8	8	
	91308-MJ1-792	Oリング 14.8X1.9 .....	175	-	-	4	4	4	4	
	91318-ME5-003	Oリング 5.6X1.9 (アライ) .....	140	2	2	2	2	2	2	

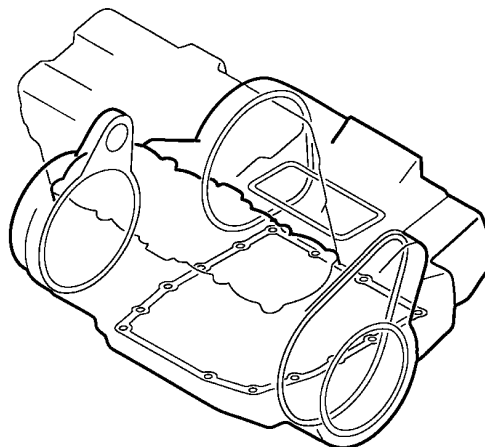
2

EOP-2

ガスケットキットB



1



ENG2X0005A

見出番号 LON (関連見出番号) FRT  
整備項目

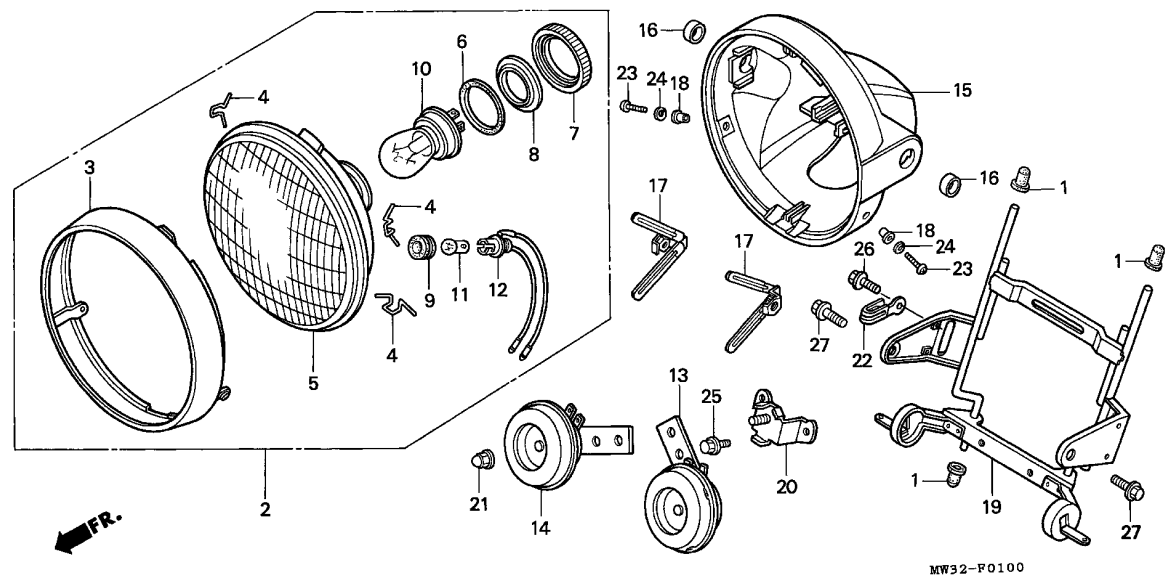
未案内 .....

見出番号	部品番号	部品名	希望小売価格	使用個数				適用号機		タイプ
				T	W	CB750L		初号機	終号機	
				1	4	5	7			
1	06112-MCN-741	ガスケットキットB .....	7,000	-	-	1	1	1	1	
	06112-MW3-730	..... (コウセイフヒン)	6,250	1	1	-	-	-	-	
	11394-MW3-600	ガスケット, チエンジカハ .....	320	1	1	1	1	1	1	
	11395-MW3-600	ガスケット, クラツチカハ .....	370	1	1	1	1	1	1	
	11396-MW3-600	ガスケット, R. カハ .....	320	1	1	1	1	1	1	
	11397-MW3-600	ガスケット, L. クランクケースカハ .....	360	1	1	1	1	1	1	
	11398-MW3-600	ガスケット, オイルパン .....	480	1	1	1	1	1	1	
	11663-MW3-600	ガスケット, L. インナーカハ .....	480	1	1	1	1	1	1	
	15154-MJ0-000	パッキン, オイルストレーナー .....	195	1	1	1	1	1	1	
	90401-MJ0-000	ワッシャー, シーリング 11MM .....	80	1	1	1	1	1	1	
	90441-MN5-000	ワッシャー, シーリング 20MM .....	140	-	-	6	6	6	6	
	90441-469-000	ワッシャー, シーリング 8MM .....	150	8	8	8	8	8	8	
	90442-MJ0-000	.....	85	-	-	4	4	4	4	
	90463-ML7-000	ワッシャー, シーリング 6.5MM .....	95	2	2	2	2	2	2	
	90545-MJ1-770	ワッシャー, オイルホルト .....	105	4	4	7	7	7	7	
	91301-MJ0-003	Oリング 7.8X1.9 (アライ) .....	110	2	2	2	2	2	2	
	91305-422-000	Oリング 9.8X2.4 .....	160	1	1	1	1	1	1	
	91306-MJ0-005	Oリング 56X2.5 (NOK) .....	185	1	1	1	1	1	1	
	91307-425-003	Oリング 21.5X3.2 .....	115	2	2	2	2	2	2	
	91308-MA6-005	Oリング 14.6X3.6 (NOK) .....	145	2	2	2	2	2	2	
	91309-MJ0-003	Oリング 9.8X2.8 (アライ) .....	185	2	2	-	-	-	-	
	91309-MJ0-005	Oリング 9.8X2.7 (NOK) .....	145	2	2	2	2	2	2	
	91309-MJ1-000	Oリング .....	140	1	1	1	1	1	1	
	91316-MJ0-003	Oリング 50X2.5 (アライ) .....	250	1	1	1	1	1	1	
	91356-MA6-003	Oリング 14.8X2.4 (アライ) .....	180	1	1	-	-	-	-	
	91356-MA6-005	Oリング 14.8X2.4 (NOK) .....	110	1	1	1	1	1	1	
	94109-12000	ワッシャー, トレンプラック 12MM .....	30	1	1	1	1	1	1	



F-1

ヘッドライト



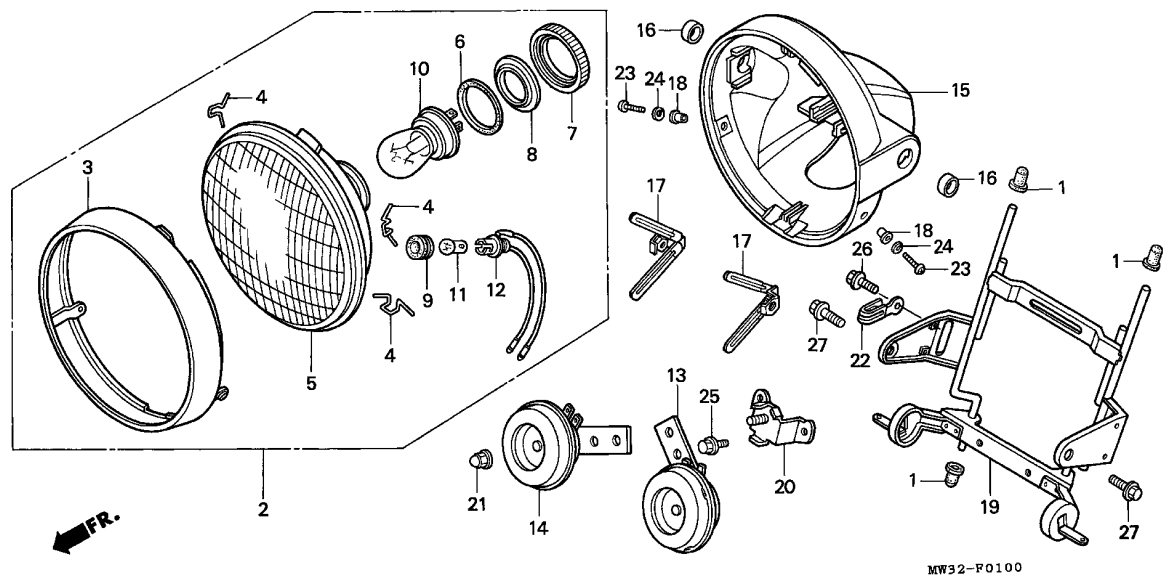
見出番号	L	O	N	(関連見出番号) 整備項目	F	R	T
2	616115			ヘッドライトアッセンブリー			0.1
5				(3)			
	6161A7			ヘッドライトユニット			0.2
10	616118			バルブ, ヘッドライト			0.1
11	616182			バルブ, ホジションライト			0.1
12	616180			ソケット, ホジションライト			0.2
13				(14)			
	616169			ホーン			0.1
				・作業条件: 2個でも同一時間			
15	616103			ケース, ヘッドライト			0.3
19	6161G7			ステー, ヘッドライト			0.5

見出 番号	部品番号	部品名	希望 小売 価格	使用個数				適用号機		タイプ	
				T	W	CB750L			初号機		終号機
						1	4	5	7		
1	19113-MB1-870	ラバー, ラジエターマウンティング	135	4	4	4	4	4	4		
2	33100-443-003	ヘッドライトASSY. (12V 50/40W)	8,000	1	1	1	1	1	1		
3	33101-443-003	リム, ヘッドライト	2,680	1	1	1	1	1	1		
4	33108-369-003	スプリング, ヘッドライトセッティング (スタンレー)	135	3	3	3	3	3	3		
5	33120-413-003	ヘッドライトユニット	3,260	1	1	1	1	1	1		
6	33123-333-003	ハツキン, ヘッドライトバルブ	190	1	1	1	1	1	1		
7	33131-333-000	ホルダー, ヘッドライトソケット	240	1	1	1	1	1	1		
8	33132-333-003	ワッシャー	130	1	1	1	1	1	1		
9	33905-371-601	ラバー, ジョイント	200	1	1	1	1	1	1		
10	34901-377-003	バルブ, ヘッドライト (12V 50/40W) (スタンレー)	1,200	1	1	1	1	1	1		
11	34903-071-003	バルブ, マーカーライト (12V 3.4W) (スタンレー)	390	1	1	1	1	1	1		
12	34904-303-003	ソケットCOMP., ホジションライト	620	1	1	1	1	1	1		
13	38110-MN8-003	ホーンCOMP. (ハイ)	1,370	1	1	1	-	-	-		
	38110-MBV-712	ホーンASSY. (ハイ)	2,260	-	-	-	1	1	1		
14	38125-MJ8-672	ホーンCOMP. (ロー)	1,740	1	1	1	-	-	-		
	38120-MCE-951		1,740	-	-	-	1	1	1		
15	61301-MW3-A90ZA	ケース, ヘッドライト *NH1*	2,730	1	1	1	1	1	1		
16	61302-465-770	カラー, ヘッドライトケース	115	2	2	2	2	2	2		
17	61303-ML0-900	ホルダー, ヘッドライトカフラー	500	2	2	2	2	2	2		
18	61304-379-690	カラー, ヘッドライトセッティング	275	2	2	2	2	2	2		
19	61311-MW3-A90	ステーCOMP., ヘッドライト	7,050	1	1	-	-	-	-		
				-	-	1	-	-	-		1300318



F-1

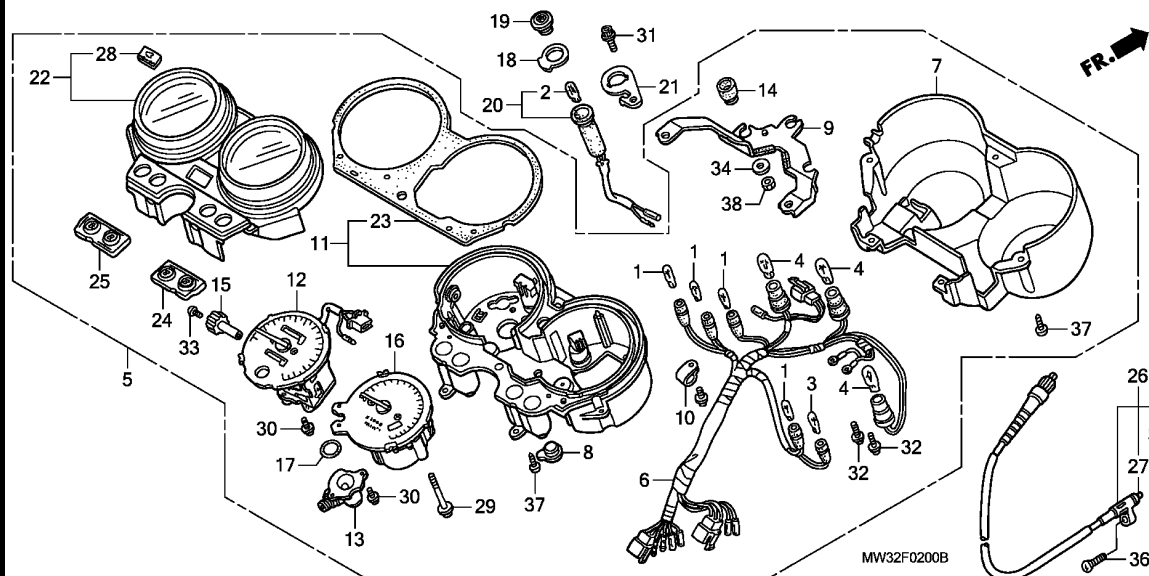
ヘッドライト



見出 番号	部品番号	部品名	希望 小売 価格	使用個数				適用号機		タイプ
				T	W	CB750L		初号機	終号機	
19)	61311-MW3-A91	ステーCOMP.,ヘッドライト	6,550	-	-	1	-	-	-	1300319
20	64301-MY9-000	ステー,ホーン	550	1	1	1	1	1	1	
21	90201-428-900	ナット,キャップ 6MM	160	1	1	1	1	1	1	
22	91413-679-000	クリップ 2X70	175	1	1	1	1	1	1	
23	93500-05016-0G	スクリュー,ハン 5X16	25	2	2	2	2	2	2	
24	94111-05700	ワッシャー,スプリング 5MM	25	2	2	2	2	2	2	
25	95701-06010-07	ボルト,フランジ 6X10	35	2	2	2	2	2	2	
26	95701-06012-07	ボルト,フランジ 6X12	35	1	1	1	1	1	1	
27	95701-12025-07	ボルト,フランジ 12X25	70	2	2	2	2	2	2	

F-2

メーター



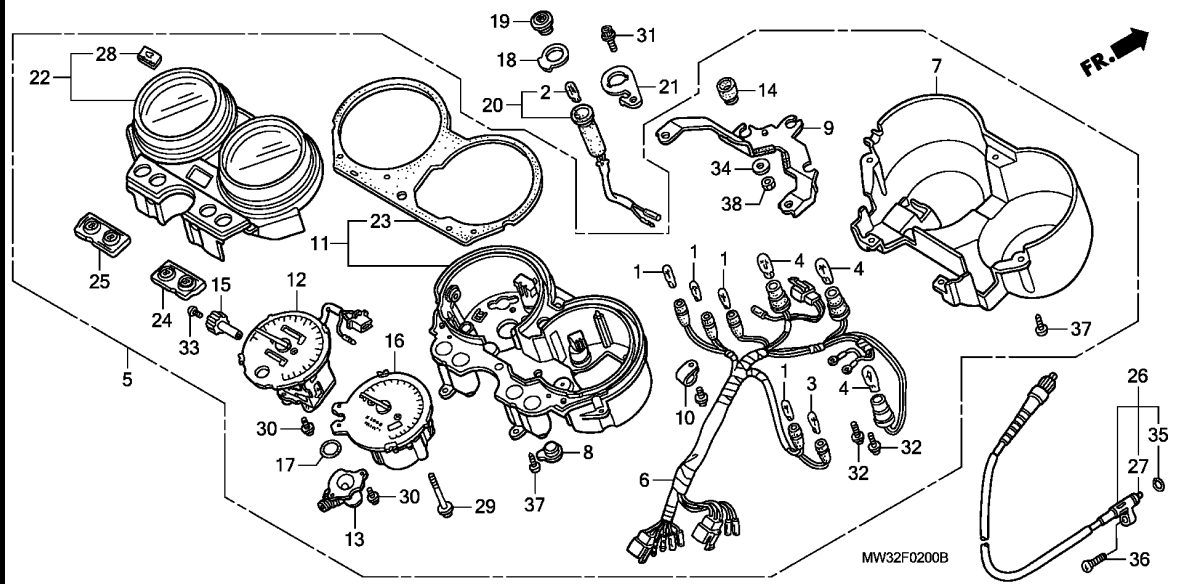
見出番号	L	O	N	(関連見出番号)	整備項目	F	R	T
5	8121A1	メーターASSY., コンビネーション				0.3		
6	6161G4	ソケットASSY., メーターハルブ				0.5		
7	8121E3	カバー, メーター				0.3		
9	8121A4	ブラケット, メーター				0.4		
11	8121B6	ケース, メーター : インナー				0.5		
12	8121A3	スピードメーターアッセンブリー				0.5		
13	8121E8	ホース, メーターケーブル				0.4		
16	8121B1	タコメーターアッセンブリー				0.5		
20	8121E2	ソケット, スピードワーニング				0.3		
22	8121B4	ケース, メーター : アッパー				0.4		
26	811160	ケーブル, スピードメーター				0.1		
27	8111B2	ケーブル, スピードメーターインナー				0.1		

見出番号	部品番号	部品名	希望小売価格	使用個数							適用号機		タイプ
				T	W	CB750L				初号機	終号機		
						1	4	5	7				
1	34907-KW3-003	ハルブ, ウェッジベース (12V 1.7W) (スタンレー)	110	4	-	-	-	-	-	-	-	YA	
	34908-MG9-951	ハルブ, ウェッジベース (12V 1.7W)	120	4	-	-	-	-	-	-	-	2YA	
2	34908-GA7-701	ハルブ, ウェッジベース (T10) (12V 3.4W)	100	1	1	-	-	-	-	-	-	2YA	
3	34908-KM1-671	ハルブ, ウェッジベース (T6.5) (12V 3W)	120	1	1	1	1	1	1	-	-		
4	34909-KW3-003	ハルブ, ウェッジベース (スタンレー) (12V 1.7W)	110	3	3	3	3	3	3	-	-		
5	37100-MW3-A81	メーターセット, コンビネーション	61,800	1	-	-	-	-	-	-	-	2YA	
	37100-MW3-A91	.....	59,300	1	-	-	-	-	-	-	-	YA	
	37100-MW3-B90	メーターASSY., コンビネーション	57,000	-	1	-	-	-	-	-	-	2YA	
	37100-MW3-B80	.....	51,600	-	1	-	-	-	-	-	-	YA	
	37100-MCN-911	.....	47,800	-	-	-	-	-	1	-	-		
6	37105-MW3-A81	ソケットCOMP. ....	5,050	1	1	-	-	-	-	-	-	2YA	
	37105-MW3-A91	.....	4,570	1	1	-	-	-	-	-	-	YA	
7	37110-MW3-A91	カバー	2,890	1	1	1	1	1	1	1	1		
8	37113-ML7-008	キャップ	95	1	1	1	1	1	1	1	1		
9	37120-KBH-901	ブラケットASSY. ....	1,530	1	1	1	1	1	1	1	1		
10	37121-ML7-671	クランプ	115	1	1	1	1	1	1	1	1		
11	37130-KBH-911	ケースASSY., インナー	4,640	1	-	-	-	-	-	-	-		
	37130-MW3-A91	.....	4,200	-	1	1	1	1	1	1	1		



F-2

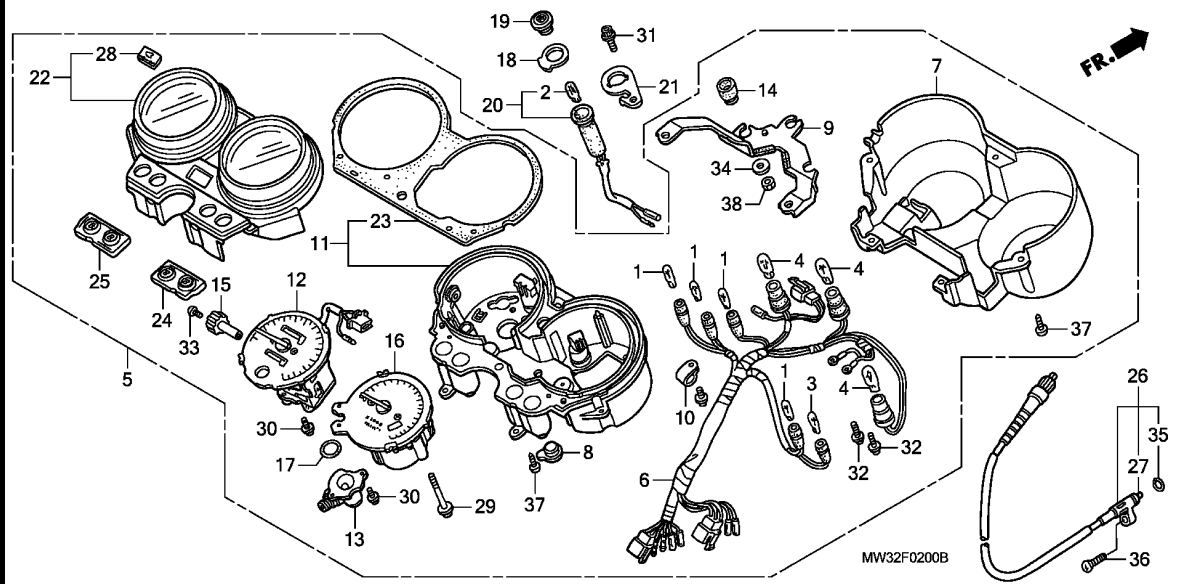
メーター



見出 番号	部品番号	部品名	希望 小売 価格	使用個数				適用号機		タイプ
				T	W	CB750L			初号機	
				1	4	5	7			
12	37200-MW3-A81	スピードメーターASSY. (40/80KM)	18,300	1	-	-	-	-	-	2YA
	37200-MW3-A91	(40/50KM)	16,100	1	-	-	-	-	-	YA
	37200-MW3-B90	(40/80KM)	15,300	-	1	-	-	-	-	2YA
	37200-MW3-B80	(40/50KM)	13,800	-	1	-	-	-	-	YA
	37200-MCN-911	(40/50KM)	13,200	-	-	1	1	1	-	
13	37211-MR7-008	ホス, エルホ	2,000	1	1	1	1	1	1	
14	37215-ML0-008	ラバー, メーターセッティング	115	3	3	3	3	3	3	
15	37220-445-008	ノブ, トリツプメーター	360	1	1	1	1	1	1	
16	37250-MW3-731	タコメーターASSY. (NS)	17,700	1	-	-	-	-	-	
	37250-MW3-A91	タコメーターASSY.	17,700	-	1	1	1	1	1	
17	37264-MR7-008	シール	95	1	1	1	1	1	1	
18	37557-MS8-000	パネル, スピードワーニング	300	1	1	-	-	-	-	2YA
19	37561-MR7-000	レンズCOMP., スピードワーニング (レット)	350	1	1	-	-	-	-	2YA
20	37562-MY9-781	ソケットCOMP., スピードワーニング ハイロツト	660	1	1	-	-	-	-	2YA
21	37590-MW3-860	ステー, スピードワーニングランプ	310	1	1	-	-	-	-	2YA
22	37610-MW3-612	ケースASSY., アツパー	5,350	1	1	1	1	1	1	
23	37613-KAF-008	パツキン	660	1	1	1	1	1	1	
24	37616-MY9-901	レンズASSY., R. スモーク	380	1	1	1	1	1	1	
25	37617-KAF-008	レンズASSY., L. スモーク	380	1	1	1	1	1	1	

F-2

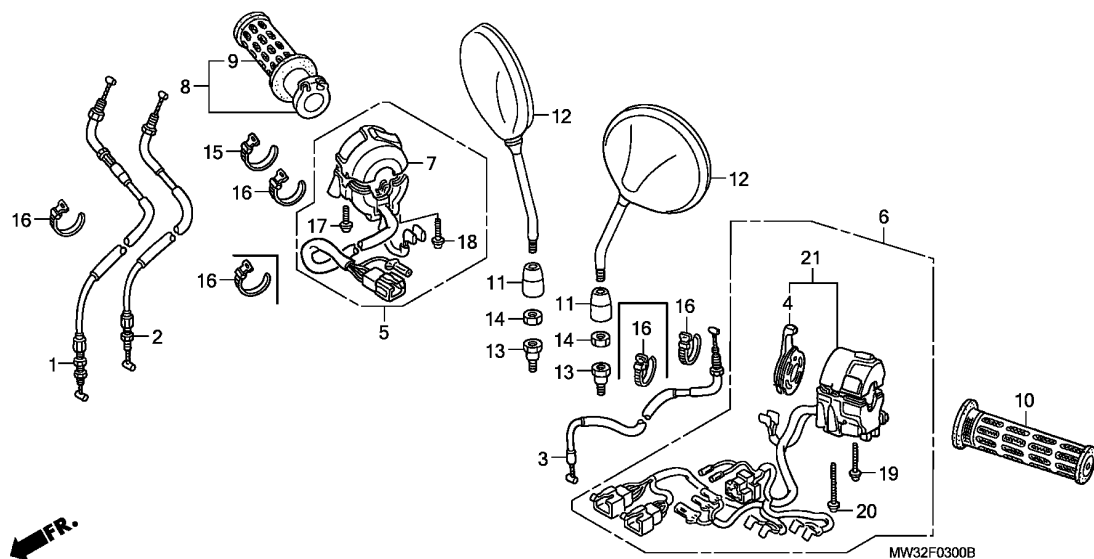
メーター



見出 番号	部品番号	部品名	希望 小売 価格	使用個数				適用号機		タイプ
				T	W	CB750L			初号機	
26	44830-MM4-000	ケーブルCOMP., スピードメーター	1,260	1	1	1	1	1	1	
27	44831-MM5-000	ケーブル, インナー	350	1	1	1	1	1	1	
28	86150-MR8-300	エンブレム, ウィンクマーク	460	1	1	1	1	1	1	
29	90032-ML7-671	スクリュー, タツピング 4X36	145	2	2	2	2	2	2	
30	90035-166-008	スクリューワッシャー, スペシャル 4X10	110	5	5	5	5	5	5	
31	90101-MW3-600	ホルト, フランジソケット 6X16	75	2	2	2	2	2	2	
32	90108-GN2-008	スクリューワッシャー 3X10	95	2	2	2	2	2	2	
33	90158-KM7-911	スクリュー, ハン 2X6	80	1	1	1	1	1	1	
34	90525-030-000	ワッシャー-B, ハンドルホルターセッティング	130	3	3	3	3	3	3	
35	91301-027-000	リング 6.8X1.9	100	1	1	1	1	1	1	
36	93700-05020-0G	スクリュー, オーバル 5X20	25	1	1	1	1	1	1	
37	93903-24480	スクリュー, タツピング 4X16	25	6	6	6	6	6	6	
38	94001-06000-0S	ナット, 6カク 6MM	30	3	3	3	3	3	3	

F-3

スイッチ / ケーブル

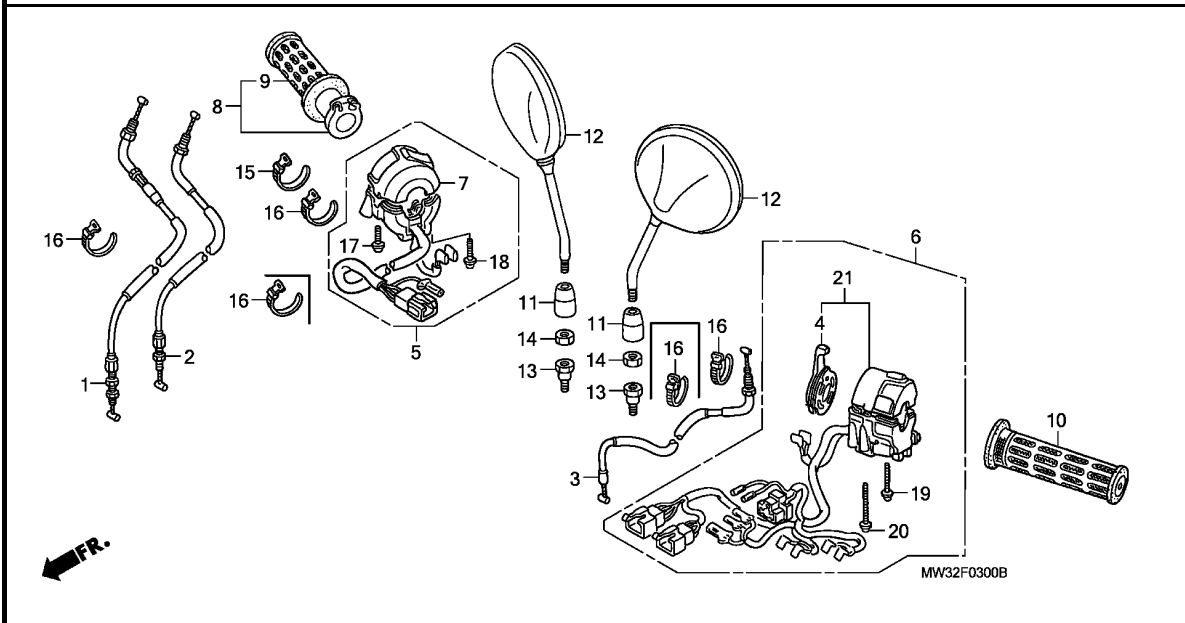


見出番号	L O N	(関連見出番号) 整備項目	F R T
1		(2) ケーブル, スロットル	0.7
	811100	ケーブル, スロットル	0.7
		・作業条件: 2個でも同一時間	
3	811120	ケーブル, チョーク	0.4
4	810140	レバー, チョーク: ハンドル側	0.3
5		(7) スイッチ, スターターキル	0.7
6	615120	スイッチ, スターターキル	0.7
		(21) スイッチ, ウィンカー	0.5
	615118	スイッチ, ウィンカー	0.5
8	810150	ケリフ, スロットル	0.3
9	8101C1	ケリフ, ハンドル: ライト	0.2
10	8101C0	ケリフ, ハンドル: レフト	0.1

見出番号	部品番号	部品名	希望小売価格	使用個数				適用号機		タイプ
				T	W	CB750L			初号機	
				1	4	5	7			
1	17910-MW3-A40	ケーブルCOMP. A, スロットル	1,680	1	1	-	-	-	-	-
	17910-MW3-A41		1,600	-	-	1	-	-	-	1300318
				-	-	1	-	-	-	1300319
2	17920-MW3-670	ケーブルCOMP. B, スロットル	1,680	1	1	-	-	-	-	-
	17920-MCN-730		1,450	-	-	1	1	1	1	-
3	17950-MW3-670	ケーブルCOMP., チョーク	1,160	1	1	1	-	-	-	-
	17950-MCN-720		1,160	-	-	-	1	1	1	-
4	17962-MN8-003	レバー, チョーク	670	1	1	1	1	1	1	-
5	35013-MW3-B80	スイッチセット, スターターキル	4,480	-	1	1	-	-	-	-
	35013-MW3-B82		4,260	-	-	-	1	1	-	-
6	35020-MW3-A90	スイッチセット, ウィンカー	5,500	1	1	(1)	1	1	-	-
7	35150-MY9-900	スイッチASSY., ライティング & スターターキル	4,970	1	(1)	(1)	(1)	-	-	-
	35150-MY9-902		4,730	-	-	-	-	(1)	-	-
	35130-MCN-911	スイッチASSY., スターターキル	4,520	-	-	-	-	-	1	-
	35150-MCN-911	スイッチASSY., ライティング & スターターキル	4,830	-	-	-	-	-	(1)	-
8	53140-MT3-000	ケリフ ASSY., スロットル	1,260	1	1	1	1	1	1	-
9	53165-422-000	ケリフ, R. ハンドル	610	1	1	1	1	1	1	-
10	53166-422-000	ケリフ, L. ハンドル	610	1	1	1	1	1	1	-
11	88130-MB6-620	カバー, ロックナット	320	2	2	2	2	2	2	-
12	88210-MZ1-600	ミラーCOMP., バック	3,800	2	2	2	2	2	-	-
	88210-MCE-L01	ミラーCOMP.	3,800	-	-	-	-	-	2	-
13	90003-MW3-620	ボルト, アタプター 10MM	480	2	2	2	2	2	2	-
14	90201-MW3-620	ナット, 6カク 10MM (ヒタリネジ)	275	2	2	2	2	2	2	-
15	90650-KV6-003	バンド, ワイヤ	130	1	1	1	1	1	-	-
	90652-KT1-771	バンド, ワイヤ (フック)	115	-	-	-	-	-	1	-

F-3

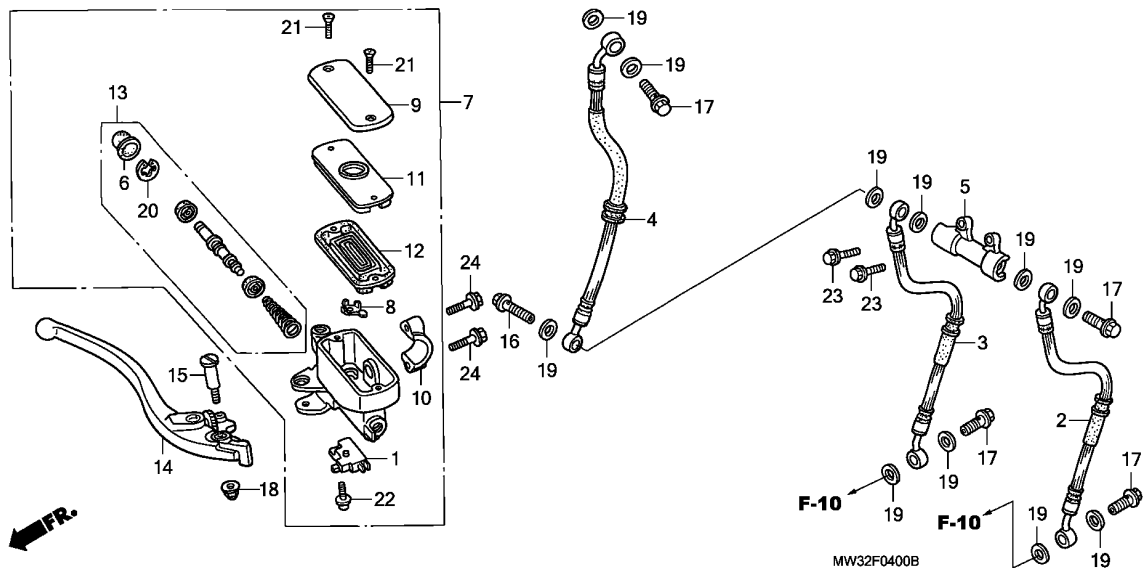
スイッチ / ケーブル



見出 番号	部品番号	部品名	希望 小売 価格	使用個数				適用号機		タイプ
				T	W	CB750L		初号機	終号機	
						1	4	5	7	
16	90652-MB0-000	バンド, ワイヤーハーネス	145	5	5	5	5	5	3	
17	93892-05020-07	スクリューワッシャー 5X20	30	1	1	1	1	1	1	
18	93892-05025-07	スクリューワッシャー 5X25	35	1	1	1	1	1	1	
19	93892-05035-07	スクリューワッシャー 5X35	35	1	1	1	1	1	1	
20	93892-05045-07	スクリューワッシャー 5X45	45	1	1	1	1	1	1	
21	35200-MCN-911	スイッチASSY., ウィンカー	5,500	-	-	-	-	-	1	

F-4

フロントブレーキマスターシリンダー



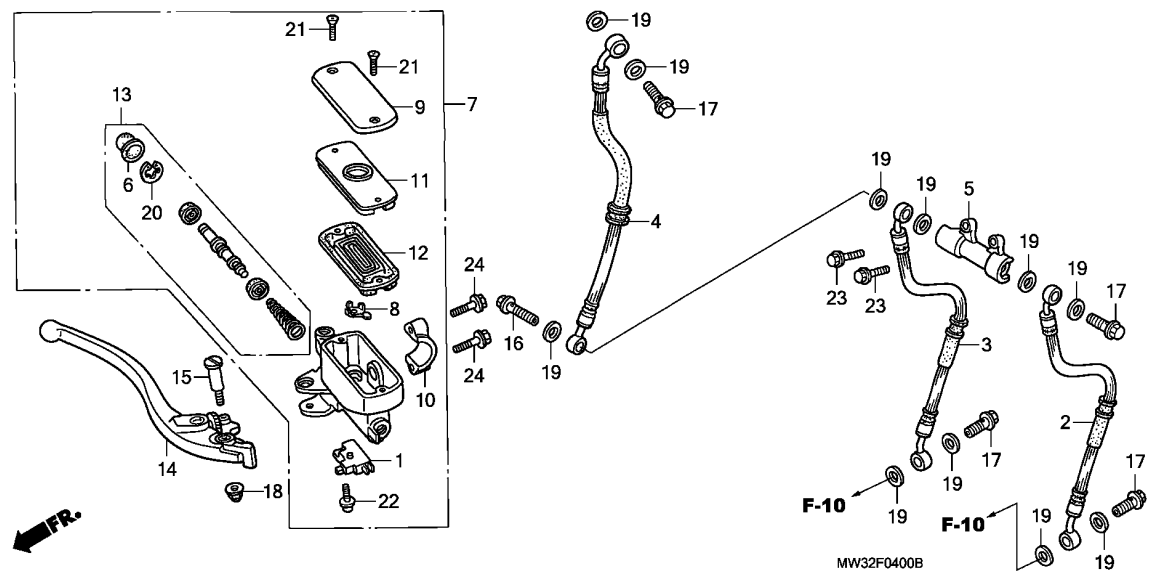
見出番号	L	O	N	(関連見出番号)	整備項目	FRT
1				6151B2	スイッチ, フロントストップ	0.1
2				7121A1	ホース, フロントブレーキ : レフト ・含む: ブレーキエア抜き	0.4
				7121A3	ホース, フロントブレーキ : 両側 ・含む: ブレーキエア抜き	0.5
3				7121A2	ホース, フロントブレーキ : ライト ・含む: ブレーキエア抜き	0.4
				7121A3	ホース, フロントブレーキ : 両側 ・含む: ブレーキエア抜き	0.5
4				7121A0	ホース, フロントブレーキ ・含む: ブレーキエア抜き	0.4
7				712105	シリンダー, フロントブレーキマスター ・含む: ブレーキエア抜き	0.4
12				7121G6	ダイヤフラム, フロントブレーキマスターシリンダー	0.1
13				7121G9	ピストンセット, フロントブレーキマスター ・含む: ブレーキエア抜き	0.4
14				8101C7	レバー, ハンドル : ライト	0.1
				8101F5	レバー, ハンドル : 両側	0.2

見出番号	部品番号	部品名	希望小売価格	使用個数							適用号機		タイプ
				T	W	CB750L				初号機	終号機		
						1	4	5	7				
1	35340-MM5-600	スイッチASSY., フロントストップ	820	1	1	1	1	1	1				
2	45124-MW3-A91	ホースCOMP., L. フロントブレーキ	2,520	1	1	1	1	1	1				
3	45125-MW3-A91	ホースCOMP., R. フロントブレーキ	2,520	1	1	1	1	1	1				
4	45126-MW3-A91	ホースCOMP., フロントブレーキ	2,050	1	1	1	1	1	1				
5	45127-MA1-003	ジョイント, ツーウェイ (ニツシン)	2,370	1	1	1	1	1	1				
6	45504-410-003	ブーツCOMP.	370	1	1	1	1	1	1				
7	45510-MW3-601	シリンダーサブASSY., フロントブレーキマスター (ニツシン)	10,100	1	1	1	1	1	1				
8	45512-MA6-006	プロテクター	155	1	1	1	1	1	1				
9	45513-MM5-006	キャップ, マスターシリンダー (ニツシン)	1,200	1	1	-	-	-	-		1300333		
	45513-MM5-016		1,110	-	-	1	-	-	-		1300334		
10	45517-166-006	ホルダー, マスターシリンダー	580	1	1	1	1	1	1				
11	45518-MM5-006	プレート, ダイヤフラム	410	1	1	1	1	1	1				
12	45520-MM5-006	ダイヤフラム	580	1	1	1	1	1	1				
13	45530-471-831	シリンダーセット, マスター	1,840	1	1	1	1	1	1				
14	53170-MW0-006	レバーASSY., R. ハンドル	1,850	1	1	1	1	1	1				
15	90114-MA5-671	ボルト, ハンドルレバーピストン	295	1	1	1	1	1	1				
16	90145-MR8-004	ボルト, オイル 10X34	430	1	-	-	-	-	-				
	90145-MR8-014		360	-	1	1	1	1	1				
17	90145-MS9-611	ボルト, オイル 10X22	460	4	-	-	-	-	-				
	90145-MS9-612		320	-	4	4	4	4	4				
18	90201-415-000	ナット, キャップ 6MM	140	1	1	1	1	1	1				
19	90545-300-000	ワッシャー, オイルボルト	140	11	11	11	11	11	11				
20	90651-MA5-671	サークルリッパ	130	1	1	1	1	1	1				



# F-4

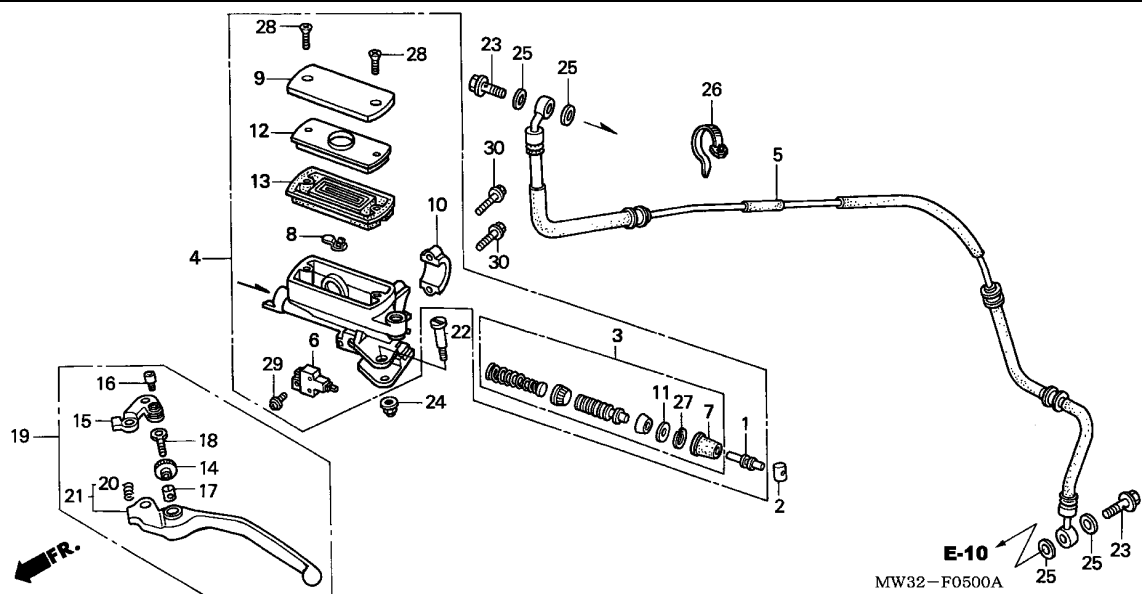
## フロントブレーキマスターシリンダー



見出 番号	部品番号	部品名	希望 小売 価格	使用個数				適用号機		タイプ
				T	W	CB750L		初号機	終号機	
				1	4	5	7			
21	93600-04012-1G	スクリュー, フラット 4X12	25	2	2	2	2	2	2	
22	93893-04012-17	スクリューワッシャー 4X12	35	1	1	1	1	1	1	
23	95701-06020-07	ボルト, フランジ 6X20	35	2	2	2	2	2	2	
24	96001-06022-07	ボルト, フランジ 6X22	55	2	2	2	2	2	2	

F-5

クラッチマスターシリンダー



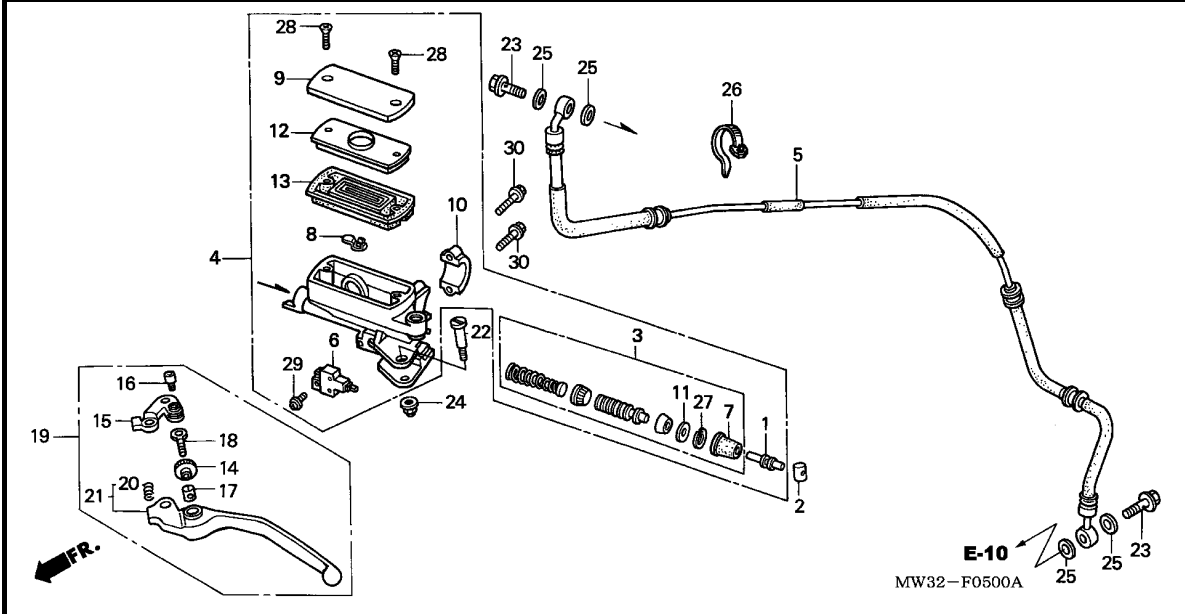
見出番号	LON	(関連見出番号) 整備項目	FRT
3	2121B3	ピストン, クラッチマスターシリンダー ・含む:エア抜き	0.4
4	712150	シリンダー, クラッチマスター ・含む:エア抜き	0.4
5	712152	パイプ, クラッチ ・含む:エア抜き	0.6
6	6151A9	スイッチ, クラッチ	0.1
13	7121G8	ダイヤフラム, クラッチマスターシリンダー (21)	0.1
19	8101C6	レバー, ハンドル: レフト	0.1
	8101F5	レバー, ハンドル: 両側	0.2

見出番号	部品番号	部品名	希望小売価格	使用個数				適用号機		タイプ
				T	W	CB750L			初号機	
	1	22884-MB0-006	920	1	1	1	1	1	1	
	2	22885-MB0-006	380	1	1	1	1	1	1	
	3	22886-MB0-305	2,940	1	1	1	1	1	1	
	4	22890-MZ1-305								
		(ニツシ)	15,300	1	1	1	1	1	1	
	5	22900-MW3-A90	4,290	1	1	-	-	-	-	
		22900-MCN-730	4,100	-	-	1	1	1	1	
	6	35330-MB0-003	740	1	1	1	1	1	1	
	7	45504-410-003	370	1	1	1	1	1	1	
	8	45512-MA6-006	155	1	1	1	1	1	1	
	9	45513-MM5-006	1,200	1	1	-	-	-	-	
		45513-MM5-016	1,110	-	-	1	-	-	-	1300334 1300333
	10	45517-166-006	580	1	1	1	1	1	1	
	11	45518-MB0-006	120	1	1	1	1	1	1	
	12	45518-MM5-006	410	1	1	1	1	1	1	
	13	45520-MM5-006	580	1	1	1	1	1	1	
	14	53172-KV0-006	320	1	1	1	1	1	1	
	15	53172-MJ4-701	950	1	-	-	-	-	-	
		53172-MJ4-702	810	-	1	1	1	1	1	
	16	53177-KV0-006	145	1	1	1	1	1	1	
	17	53179-KV0-006	130	1	1	1	1	1	1	
	18	53180-KV0-006	245	1	1	1	1	1	1	
	19	53180-ML7-691	2,700	1	-	-	-	-	-	
		53180-ML7-692	2,700	-	1	1	1	1	1	

3

# F-5

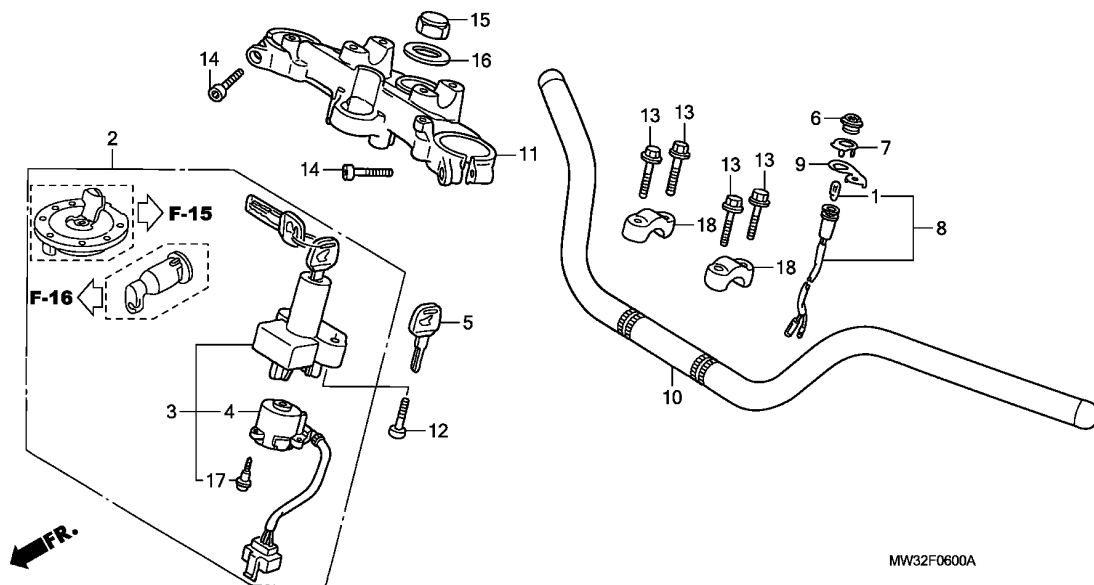
## クラッチマスターシリンダー



見出 番号	部品番号	部品名	希望 小売 価格	使用個数					適用号機		タイプ	
				T	W	CB750L			初号機	終号機		
	20	53181-KV0-006	スプリング, ハンドルレバー	105	1	1	1	1	1			
	21	53188-ML7-305	レバーセット, L. ハンドル	1,550	1	-	-	-	-			
	22	90114-MA5-671	ボルト, ハンドルレバーヒボット	295	1	1	1	1	1			
	23	90145-MS9-611	ボルト, オイル 10X22	460	2	-	-	-	-			
		90145-MS9-612		320	-	2	2	2	2			
	24	90201-415-000	ナット, キヤツプ 6MM	140	1	1	1	1	1			
	25	90545-300-000	ワッシャー, オイルボルト	140	4	4	4	4	4			
	26	90620-SB2-003	バンド, ワイヤーハーネス	330	1	1	1	1	2	2		
	27	90651-377-003	サークリップ, インターナル 18MM	95	1	1	1	1	1			
	28	93600-04012-1G	スクリユ, フラツト 4X12	25	2	2	2	2	2			
	29	93893-04012-17	スクリユ-ワッシャー 4X12	35	1	1	1	1	1			
	30	96001-06022-07	ボルト, フランヅ 6X22	55	2	2	2	2	2			

F-6

ハンドルパイプ / トップブリッジ



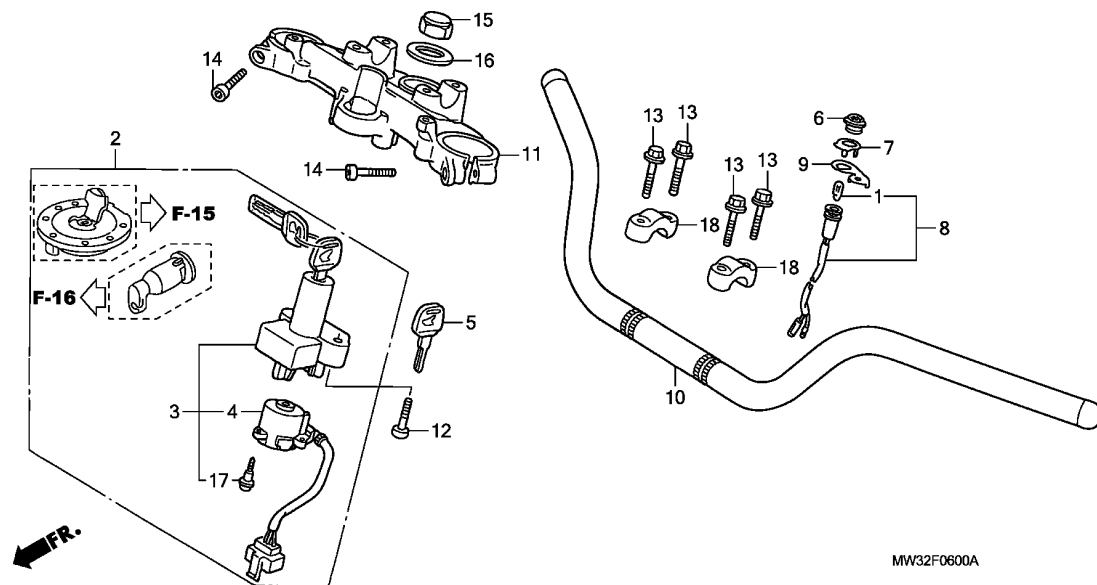
見出番号	LON	(関連見出番号) 整備項目	FRT
2	6151A1	キーセット	0.7
3	615145	スイッチ, コンビネーション&ロック	0.5
4	6151C2	ヘース, コンタクト	0.5
8	6161V7	ソケット, ハイロッドインジケータ : ハイビーム	0.3
10	810100	パイプ, ステアリングハンドル	0.5
11	510110	ブリッジ, フォークトップ	0.5

3

見出番号	部品番号	部品名	希望小売価格	使用個数				適用号機		タイプ
				T	W	CB750L		初号機	終号機	
				1	4	5	7			
1	34908-GA7-701	ハンドル, ウエッジヘース (T10) (12V 3.4W)	100	1	1	1	1	1		
2	35010-MW3-A90	キーセット	14,700	1	1	-	-	-		
	35010-MW3-A91	.....	14,000	-	-	1	-	-		
	35010-MW3-A92	.....	13,300	-	-	-	1	-	1400501	1400500
3	35100-MW3-731	スイッチASSY., コンビネーション&ロック	7,650	1	1	1	-	-		
	35100-MW3-732	.....	7,250	-	-	-	1	-	1400501	1400500
4	35101-MW3-641	ヘースCOMP., コンタクト	2,160	1	1	1	1	1		
5	35121-MN9-611	キー, ブランク	490	(1)	(1)	(1)	(1)	(1)		
6	37556-MY9-901	レンズCOMP., ハイビーム	350	1	1	1	1	1		
7	37557-MW3-A90	ハネル, ハイビーム	350	1	-	-	-	-		
	37557-MW3-A91	.....	300	-	1	1	1	1		
8	37562-MW3-A91	ソケットCOMP., ハイビーム	580	1	1	1	1	1		
9	37590-MN9-000	ステー, サイドスタンドワーニング	290	1	1	1	1	1		
10	53100-MW3-A90	パイプCOMP., ステアリングハンドル	6,200	1	1	1	1	1		
11	53230-MW3-E10	ブリッジ, フォークトップ	9,800	1	1	1	1	1		
12	90100-MN8-910	ボルト, ソケット 8MM	160	2	2	-	-	-		
	90107-MBG-000	ボルト, ワンウェイ 8MM	105	-	-	2	2	2		
13	90111-362-000	ボルト, フランジ 8X36	225	4	4	4	4	4		
14	90112-MW3-600	ボルト, ソケット 8X35	185	2	2	2	2	2		
15	90304-415-000	ナット, ステアリングステム	590	1	1	1	1	1		
16	90503-283-000	ワッシャー, ステアリングステム	195	1	1	1	1	1		

F-6

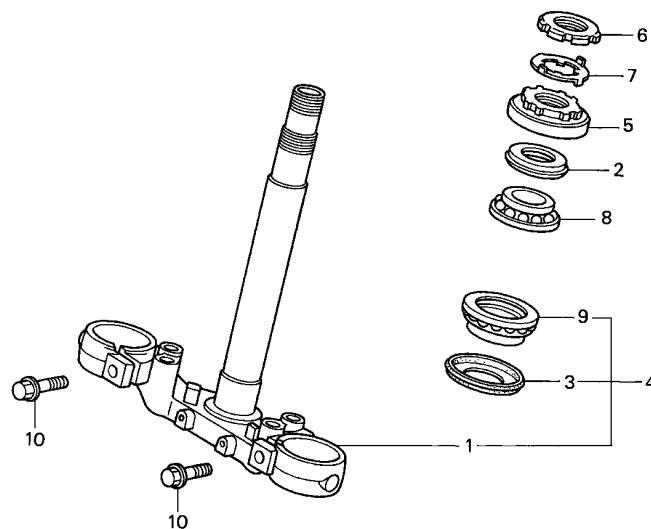
ハンドルパイプ / トップブリッジ



見出 番号	部品番号	部品名	希望 小売 価格	使用個数				適用号機		タイプ
				T	W	CB750L		初号機	終号機	
				1	4	5	7			
17	91059-KY2-711	スクリュー、タツピング 3X16 .....	95	3	3	3	3	3		
18	95014-22200	ホルダー-B2, ハンドルパイプアッパ-	520	2	2	2	2	2		

F-7

ステアリングシステム



FR.

MW32-P0700A

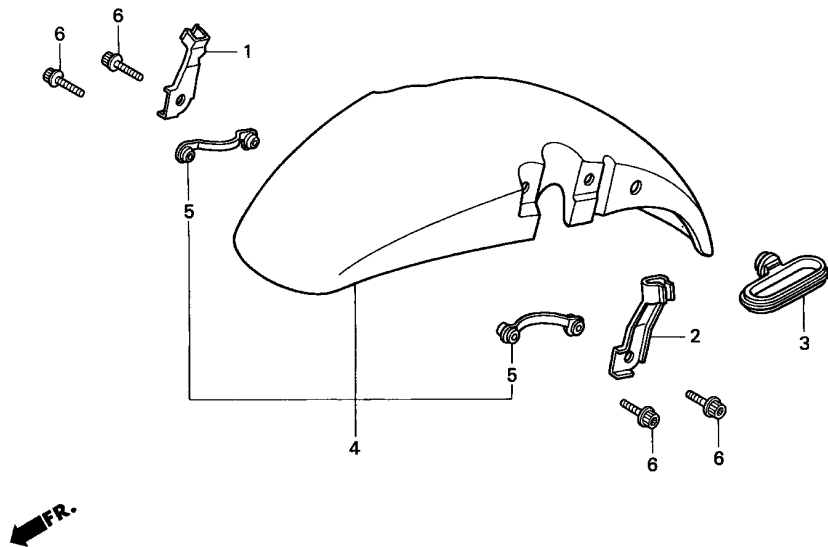
見出番号	L	O	N	(関連見出番号)	整備項目	F	R	T
1	5101B1	ステム, ステアリング						1.2
4	510100	ステム/シャフトASSY., ステアリング						1.1
5	5101B2	スレット, ステアリングヘット						0.5
8	5101B6	ヘアリング, ヘットハーフ						1.1
	5101C7	ヘアリング, ヘットハーフ						1.2
9	5101B7	ヘアリング, ヘットハーフ						1.2
	5101C7	ヘアリング, ヘットハーフ						1.2

3

見出番号	部品番号	部品名	希望小売価格	使用個数				適用号機		タイプ
				T	W	CB750L		初号機	終号機	
1	53200-MW3-E10	ステムCOMP., ステアリング	13,400	1	-	-	-	-	-	
2	53213-MB4-771	ターストール, ステアリングヘット (アライ)	410	1	1	1	1	1	1	
3	53214-371-010	ターストール, ステアリングヘット	480	1	1	1	1	1	1	
4	53219-MW3-B80	ステムサブASSY., ステアリング	15,000	-	1	1	1	1	1	
5	53220-422-000	スレットCOMP., ステアリングヘット トップ	1,050	1	1	1	1	1	1	
6	90302-425-830	スレットB, ステアリングヘット	780	1	1	1	1	1	1	
7	90506-425-830	ワッシャー, ロック	220	1	1	1	1	1	1	
8	91015-KT8-005	ヘアリング, ヘットハーフ (コウヨウ)	1,600	1	1	1	1	1	1	
9	91016-KT8-005	ヘアリング, ヘットハーフ (コウヨウ)	1,600	1	1	1	1	1	1	
10	95701-10035-07	ホルト, フランジ 10X35	55	2	2	2	2	2	2	

# F-8

# フロントフェンダー



見出番号 LON (関連見出番号) 整備項目 FRT

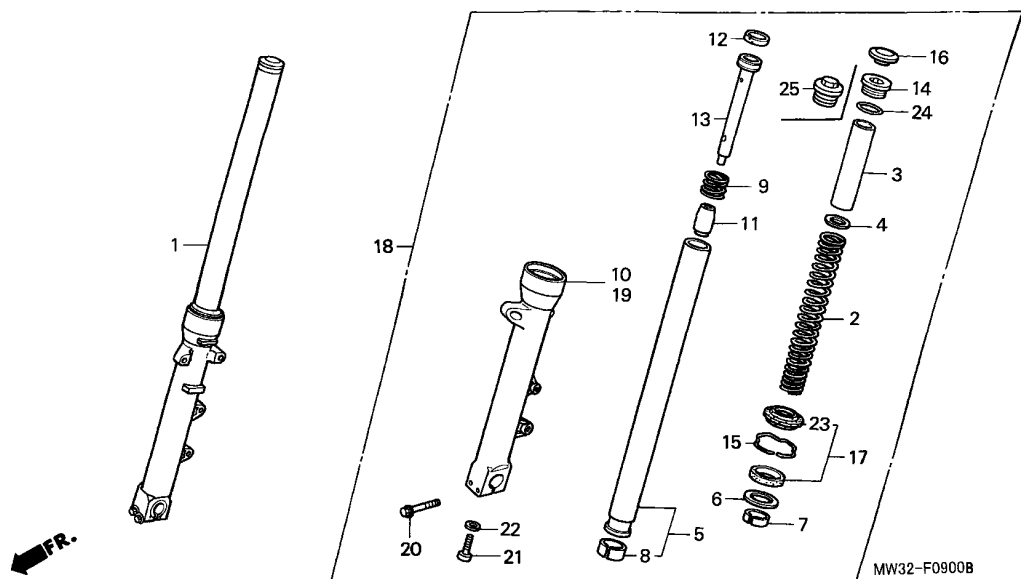
4 4131B7 フェンダー, フロント ..... 0.4

見出 番号	部品番号	部品名	希望 小売 価格	使用個数				適用号機		タイプ
				T	W	CB750L		初号機	終号機	
				1	4	5	7			
1	45156-MW3-600	クランプ, R. フレーキホース .....	660	1	1	1	1	1	1	
2	45157-MW3-600	クランプ, L. フレーキホース .....	660	1	1	1	1	1	1	
3	45451-473-000	ガイド, フロントフェンダーケーブル ..	205	1	-	-	-	-	-	
	45451-471-000	クローメット, ワイヤー .....	220	-	1	1	1	1	1	
4	61100-MW3-600ZL	フェンダー-COMP., フロント *NH118MU*	8,400	1	1	1	-	-	-	
	61100-MW3-600ZN	*R195C* スターリングシルバーメタリック-U キャンティイブレイジングレット	8,400	-	-	-	1	1	1	
5	61101-MW3-600	プレート, フロントフェンダー .....	360	2	2	2	2	2	2	
6	90101-MW3-600	ホルト, フランジソケット 6X16 .....	75	4	4	4	4	4	4	



F-9

フロントフォーク



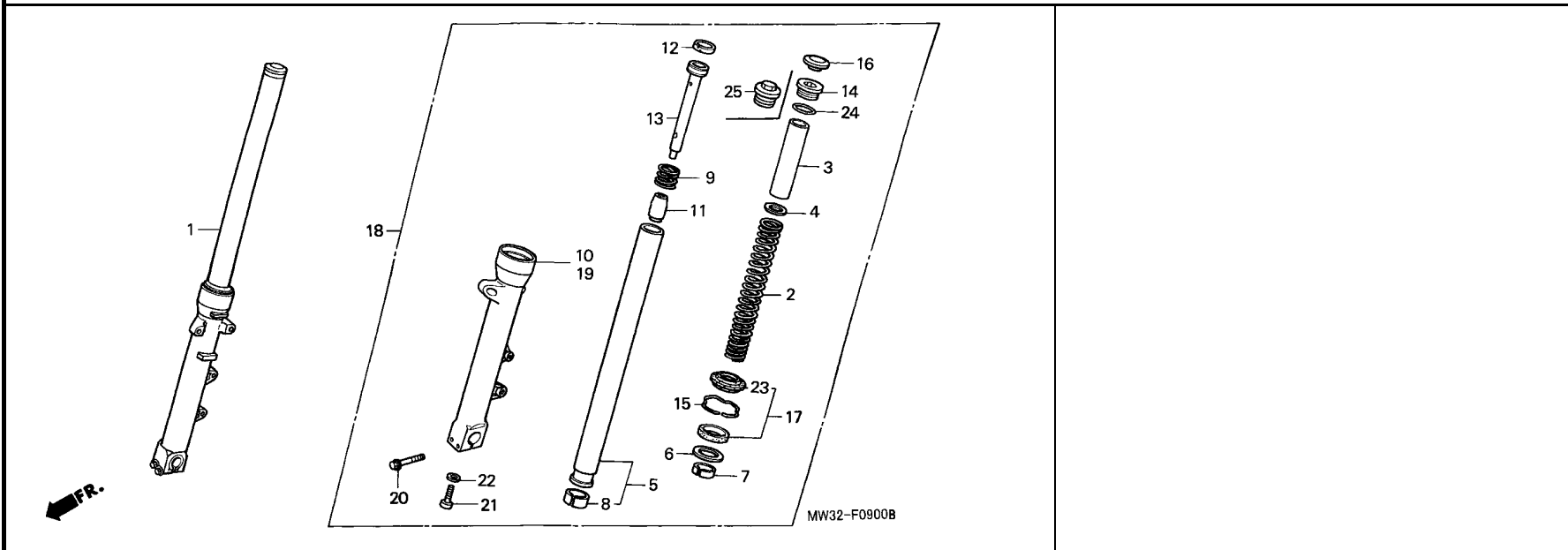
見出番号	LON	(関連見出番号) 整備項目	FRT
1	5111C3	フォークASSY., フロント : ライト	0.5
	5111C4	フォークASSY., フロント : 両側	0.7
2	5111C5	スプリンク, フロントフォーク : レフト	0.2
	5111C6	スプリンク, フロントフォーク : ライト	0.2
	5111C7	スプリンク, フロントフォーク : 両側	0.4
5	5111G2	パイプ, フロントフォーク : レフト	0.9
	5111G3	パイプ, フロントフォーク : ライト	0.9
	5111G4	パイプ, フロントフォーク : 両側	1.5
10	5111D2	ケース, ホトム : ライト	0.9
	5111D3	ケース, ホトム : 両側	1.5
17		(6, 7, 8)	
	5111E7	シールセット, フロントフォーク : レフト	0.8
	5111E8	シールセット, フロントフォーク : ライト	0.8
	5111E9	シールセット, フロントフォーク : 両側	1.3
18	5111C2	フォークASSY., フロント : レフト	0.5
	5111C4	フォークASSY., フロント : 両側	0.7
19	5111D1	ケース, ホトム : レフト	0.9
	5111D3	ケース, ホトム : 両側	1.5

見出番号	部品番号	部品名	希望小売価格	使用個数				適用号機		タイプ	
				T	W	CB750L			初号機		終号機
	1	51400-MW3-A91	フォークASSY., R. フロント	45,900	1	-	-	-	-	-	
		51400-MW3-B81	.....	44,000	-	1	-	-	-	-	
		51400-MCN-731	.....	39,900	-	-	1	1	1	1	
	2	51401-MW3-A91	スプリンク, フロントフォーク	2,600	2	-	-	-	-	-	
		51401-MW3-B81	.....	2,580	-	2	2	2	2	2	
	3	51402-ML7-921	カラー, スプリンク	780	2	2	2	2	2	2	
	4	51403-KF0-003	シート, スプリンク	145	2	2	2	2	2	2	
	5	51410-MW3-601	パイプ COMP., フロントフォーク								
		(シヨウワ)		12,600	2	-	-	-	-	-	
		51410-MW3-671	.....	12,600	-	2	2	2	2	2	
	6	51412-MB4-003	リング, ハックアップ	255	2	2	2	2	2	2	
	7	51414-MN5-003	ブーツ, カイト	400	2	2	2	2	2	2	
	8	51415-MM8-003	ブーツ, スライダ	500	2	2	2	2	2	2	
	9	51416-KF0-003	スプリンク, フロントリハウント	200	2	2	2	2	2	2	
	10	51420-MW3-E11	ケースCOMP., R. ホトム (シヨウワ)	15,600	1	1	-	-	-	-	
		51420-MCN-641	ケース, R. ホトム	14,400	-	-	1	1	1	1	
	11	51432-MV9-003	ピース, オイルロック	930	2	2	2	2	2	2	
	12	51437-MM5-003	リング, ピースト	265	2	2	2	2	2	2	
	13	51440-MW3-A91	パイプ, シート	2,310	2	-	-	-	-	-	
		51440-MW3-B81	.....	2,000	-	2	2	2	2	2	
	14	51445-MT3-611	ホルト, L. フロントフォーク	1,580	2	2	-	-	-	-	
	15	51447-KA4-711	リング, オイルシールストッパ	145	2	2	2	2	2	2	
	16	51449-MS2-003	キャップ, フロントフォーク (シヨウワ)	210	2	2	-	-	-	-	
	17	51490-MN8-305	シールセット, フロントフォーク	1,260	2	2	2	2	2	2	
	18	51500-MW3-A91	フォークASSY., L. フロント	45,900	1	-	-	-	-	-	
		51500-MW3-B81	.....	44,000	-	1	-	-	-	-	



# F-9

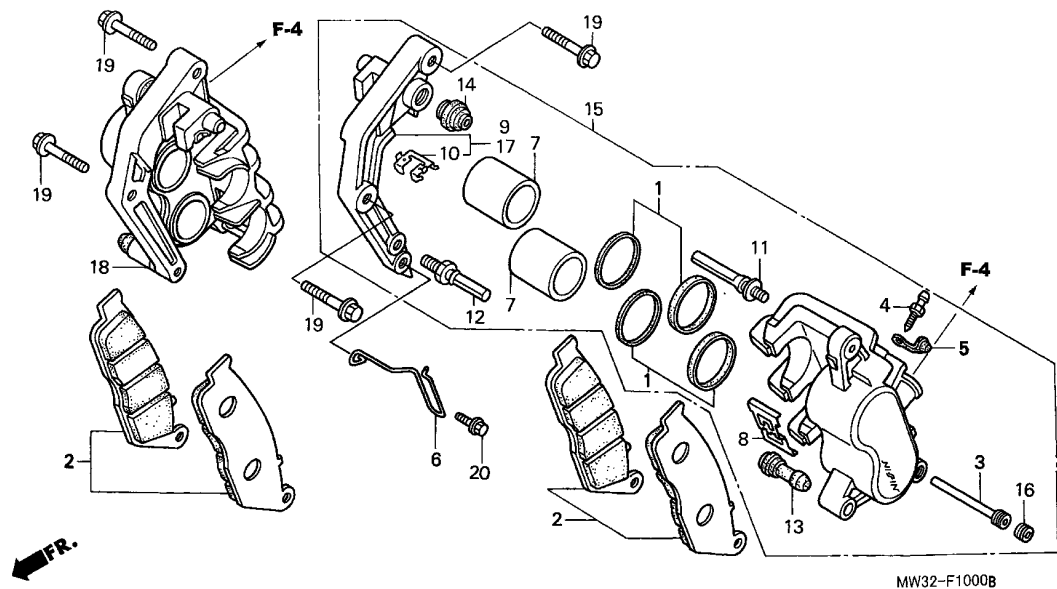
## フロントフォーク



見出 番号	部品番号	部品名	希望 小売 価格	使用個数				適用号機		タイプ	
				T	W	CB750L			初号機		終号機
18)	51500-MCN-731	フォークASSY., L. フロント	39,900	-	-	1	1	1	1		
19	51520-MW3-E11	ケースCOMP., L. ホトム (シヨウウ)	15,600	1	1	-	-	-	-		
	51520-MCN-641	ケース, L. ホトム	14,400	-	-	1	1	1	1		
20	90109-MR7-000	ボルト, フランジ 8X45	150	4	4	4	4	4	4		
21	90116-KV3-701	ボルト, ソケット 8MM	115	2	2	2	2	2	2		
22	90544-283-000	ワッシャー, スペシャル 8MM	110	2	2	2	2	2	2		
23	91254-MM8-003	タフトソール	660	2	2	2	2	2	2		
24	91356-KF0-003	Oリング 33.2X2.4	135	2	2	2	2	2	2		
25	51454-MM9-671	ボルト, フロントフォーク	1,630	-	-	2	2	2	2		

F-10

フロントブレーキキャリパー



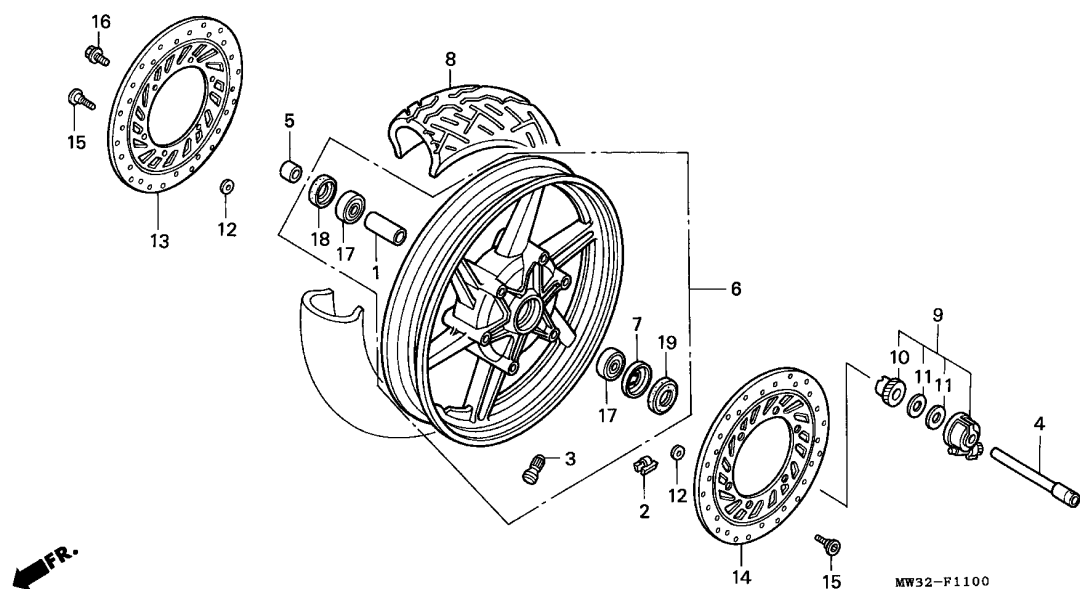
見出番号	L	O	N	(関連見出番号)	整備項目	FRT
2	7111A0	シュー(ハット)セット, フレーキ	レフトフロント			0.1
	7111A1	シュー(ハット)セット, フレーキ	ライトフロント			0.1
	7111A2	シュー(ハット)セット, フレーキ	フロント両側			0.2
7	7111D2	ピストン, フロントブレーキキャリパー	レフト			0.5
		・含む: フレーキエア抜き ・作業条件: 2個でも同一時間				
	7111D3	ピストン, フロントブレーキキャリパー	ライト			0.5
		・含む: フレーキエア抜き ・作業条件: 2個でも同一時間				
	7111D4	ピストン, フロントブレーキキャリパー	両側			0.8
		・含む: フレーキエア抜き				
9	7111B9	ブラケット, フロントキャリパー	レフト			0.2
	7111F0	ブラケット, フロントキャリパー	両側			0.4
15	7111B5	キャリパー, フロントブレーキ	レフト			0.4
		・含む: フレーキエア抜き				
	7111B7	キャリパー, フロントブレーキ	両側			0.6
		・含む: フレーキエア抜き				
17	7111C0	ブラケット, フロントキャリパー	ライト			0.2
	7111F0	ブラケット, フロントキャリパー	両側			0.4
18	7111B6	キャリパー, フロントブレーキ	ライト			0.4
		・含む: フレーキエア抜き				
	7111B7	キャリパー, フロントブレーキ	両側			0.6
		・含む: フレーキエア抜き				

MW32-F1000B

見出番号	部品番号	部品名	希望小売価格	使用個数				適用号機		タイプ
				T	W	CB750L		初号機	終号機	
1	06451-GE2-405	シールセット, ピストン	380	4	4	4	4	4	4	
2	06455-MY9-405	ハットセット	3,900	2	2	2	2	-	-	
	06455-MY9-415		3,900	-	-	-	-	2	-	1550479
	06455-MY9-425		3,900	-	-	-	-	-	2	
3	43215-ML3-911	ピン, ハンガー	330	2	2	2	2	2	2	
4	43352-568-003	スクリュー, フリター (ニツシ)	205	2	2	2	2	2	2	
5	43353-461-771	キャップ, フリター	160	2	2	2	2	2	2	
6	44832-ME2-000	クランプ, スピードメーターケーブル	265	1	1	1	-	-	-	
7	45107-MN5-006	ピストン	1,040	4	4	4	4	4	4	
8	45108-ML7-922	スプリング, ハット (ニツシ)	290	2	2	2	2	2	2	
9	45110-MAL-601	ブラケットCOMP., L. フロント	4,360	1	1	1	1	1	1	
10	45112-ML7-921	リテーナー	195	2	2	2	2	2	2	
11	45131-ML7-921	ボルトA, ピン	460	2	2	2	2	2	2	
12	45131-166-016	ボルト, ピン	220	2	2	2	2	2	2	
13	45132-166-016	ブーツ, ピンアッシュ (ニツシ)	165	2	2	2	2	2	2	
14	45133-MA3-006	ブーツB	195	2	2	2	2	2	2	
15	45150-MW3-A91	キャリパーサブ ASSY., L. フロント	16,800	1	1	1	1	1	1	
		ブレーキ								
16	45203-MG3-016	ブラグ, ピン	165	2	2	2	2	2	2	
17	45210-MAL-601	ブラケットCOMP., R. フロント	4,360	1	1	1	1	1	1	
18	45250-MW3-A91	キャリパーサブ ASSY., R. フロント	16,800	1	1	1	1	1	1	
		ブレーキ								
19	90131-KBV-003	ボルト, フランジ 8X32	120	4	4	4	4	4	4	
20	90154-MLO-000	ボルト, フランジ 6X12	85	1	1	1	-	-	-	

# F-11

# フロントホイール



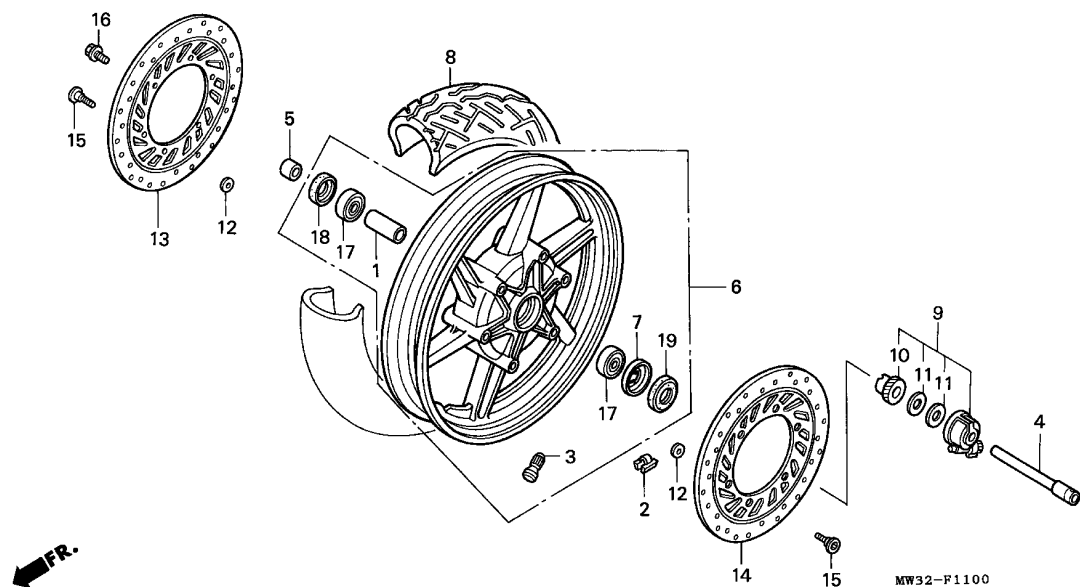
見出番号	LON	(関連見出番号) 整備項目	FRT
2	7101A6	ウェイト, バランス : フロント	0.6
4	710151	アクスル, フロントホイール	0.3
6	7101D4	フロントホイール	1.1
		-含む: バランス取り	
8	710139	フロントタイヤ	0.9
		-含む: バランス取り	
9	710145	キヤベックスASSY., スピードメーター	0.3
13	7111D8	ディスク, フロントブレーキ : ライト	0.4
	7111D9	ディスク, フロントブレーキ : 両側	0.5
14	7111D7	ディスク, フロントブレーキ : レフト	0.4
	7111D9	ディスク, フロントブレーキ : 両側	0.5
17		(1)	
	710115	ベアリング, フロントホイール (1個)	0.5
	710115G	-1個追加	0.1

見出番号	部品番号	部品名	希望小売価格	使用個数					適用号機		タイプ
				T	W	CB750L			初号機	終号機	
1	42620-MW5-000	カラー, リヤアクスルディスクスタンス	550	1	1	1	1	1			
2	42704-MB0-000	ウェイト, バランス (10G)	490	N	N	N	-	-			1400363
	42705-MB0-000	ウェイト, バランス (20G)	490	N	N	N	-	-			1400363
	42706-MB0-000	ウェイト, バランス (30G)	490	N	N	N	-	-			1400363
	42704-MCF-D60	ウェイト, バランス (10G)	460	-	-	-	N	-	1400364		
	42705-MCF-D60	ウェイト, バランス (20G)	460	-	-	-	N	-	1400364		
	42706-MCF-D60	ウェイト, バランス (30G)	460	-	-	-	N	-	1400364		
3	42753-ML7-003	バルブ, リム (フレンチストーン)	400	1	1	1	1	1			
	42753-ML7-004	バルブ, リム (タントップ)	390	1	1	1	1	1			
4	44301-MM5-000	アクスル, フロントホイール	2,160	1	1	1	1	1			
5	44312-KV3-700	カラー, L. フロントホイールサイド	360	1	1	-	-	-			
	44312-MZ1-610	カラー, フロントホイールサイド	410	-	-	1	1	1			
6	44650-MW3-405ZA	ホイールサブ ASSY., フロント									
	*NH167MU*	アイアンネイルシルバーマトリック-U	48,300	1	1	-	-	-			
	44650-MCN-731ZA	*NH167MU*	43,700	-	-	1	-	-			
		アイアンネイルシルバーマトリック-U	43,700	-	-	-	1	1			
7	44680-ML7-000	リテーナー, キヤベックス	205	1	1	1	1	1			
8	44711-MW3-A91	タイヤ, フロント (フレンチストーン) (120/70-17 58H)	オープン	1	1	-	-	-			



F-11

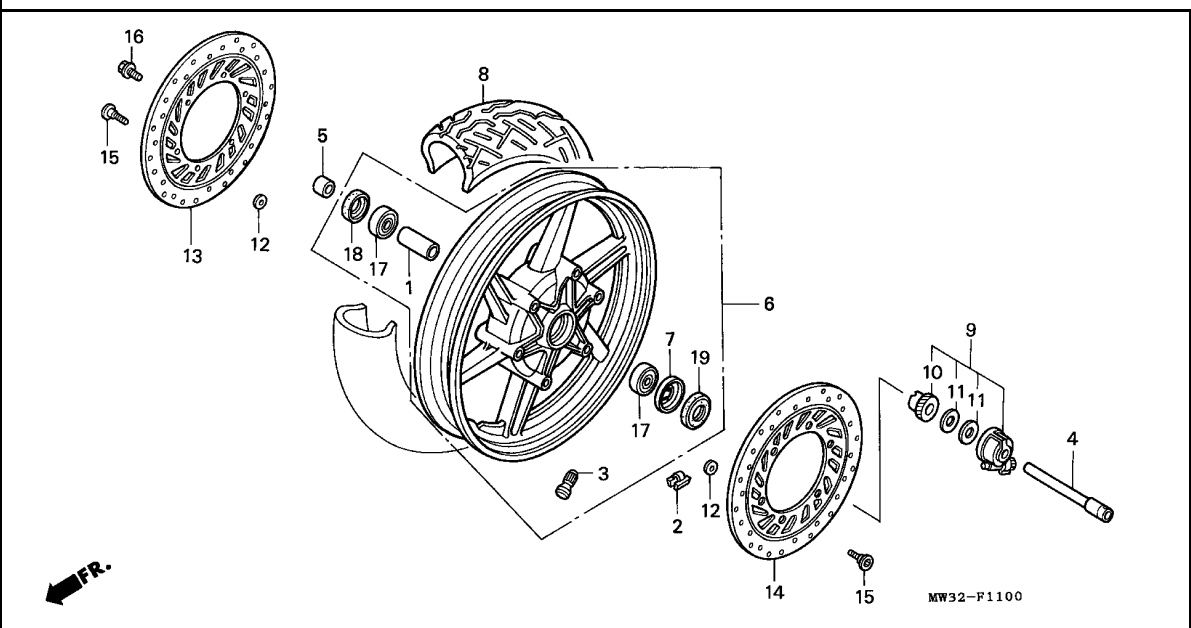
フロントホイール



見出 番号	部品番号	部品名	希望 小売 価格	使用個数					適用号機		タイプ	
				T	W	CB750L		初号機	終号機			
				1	4	5	7					
(8)	44711-MW3-A92	タイヤ, フロント (タンロップ) (120/70-17 58H)	オープン	1	-	-	-	-	-	-	-	
	44711-MW3-B82	.....	オープン	-	1	-	-	-	-	-	-	
	44711-MW3-A93	タイヤ, フロント (フレンチストーン) (120/70-17 M/C 58H)	オープン	-	-	1	1	-	-	-	-	
	44711-MW3-A94	.....	オープン	-	-	-	-	1	-	-----	1550174	
	44711-MW3-B83	タイヤ, フロント (タンロップ) (120/70-17 M/C 58H)	オープン	-	-	1	1	-	-	-----	1550174	
	44711-MW3-B84	.....	オープン	-	-	-	-	1	-	-----	1550175	
9	44800-MLO-003	ホックスASSY., スピードメーター キヤ-	3,840	1	1	1	1	1	1	-	-	
10	44806-MLO-003	キヤ-, スピードメーター	940	1	1	1	1	1	1	-	-	
11	44809-ML7-003	ワッシャー, スピードメーターキヤ-	120	2	2	2	2	2	2	-	-	
12	45128-ME2-003	シム, タンピンク	135	12	12	12	12	12	12	-	-	
13	45251-MS2-010	ディスク, R. フロントブレーキ	17,400	1	1	-	-	-	-	-	-	
	45251-MCN-641	.....	15,600	-	-	1	-	-	-	-	-	
	45251-MCN-721	.....	15,400	-	-	-	1	1	1	-	-	
14	45351-MS8-020	ディスク, フロントブレーキ	17,000	1	1	-	-	-	-	-	-	
	45351-MCN-641	ディスク, L. フロントブレーキ	15,600	-	-	1	-	-	-	-	-	
	45351-MCN-721	.....	15,400	-	-	-	1	1	1	-	-	
15	90105-MV9-003	ホルト, ディスク 8X24	195	12	-	-	-	-	-	-	-	
	90105-MBB-000	ホルト, ブレーキディスク, 8X24	210	-	12	12	12	12	12	-	-	
16	90305-KT8-000	ホルト, フロントアクスル	320	1	1	1	1	1	1	-	-	

F-11

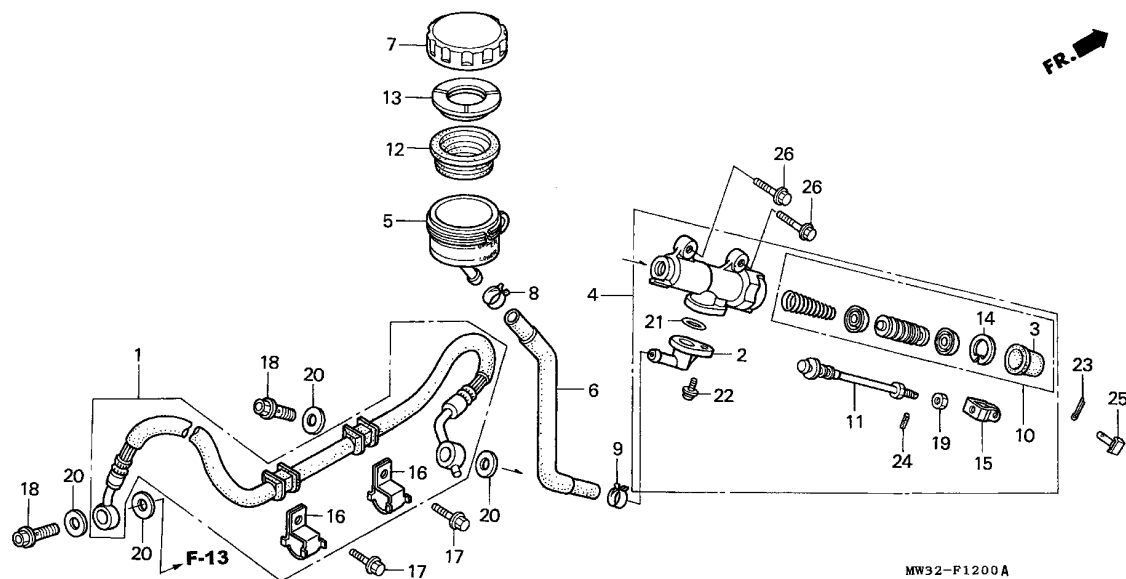
フロントホイール



見出 部品番号	部品名	希望 小売 価格	使用個数					適用号機		タイプ
			T	W	CB750L		初号機	終号機		
番号					1	4	5	7		
17	91054-MN8-741	ヘアリンク, ラシアルホール 6004 (NTN)	780	2	2	2	2	2		
18	91257-KA3-711	ダストシール 28X42X8 (NOK) ...	340	1	1	-	-	-		
	91257-MAY-003	.....	370	-	-	1	1	1		
19	91258-ML7-003	ダストシール 45X55X5 (アライ) ...	380	1	1	1	1	1		

F-12

リヤブレーキマスターシリンダー



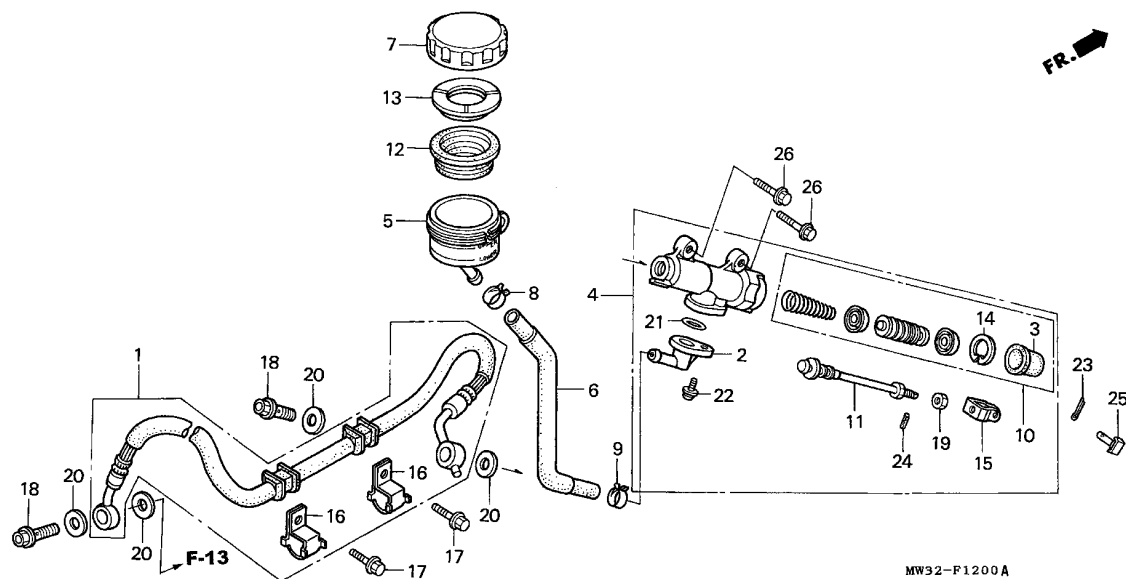
見出番号	LON	(関連見出番号) 整備項目	FRT
1	712130	ホース, リヤブ <sup>レ</sup> レーキ	0.5
4	712125	シリンダ <sup>ー</sup> , リヤブ <sup>レ</sup> レーキマスター ・含む: フ <sup>レ</sup> キエア <sup>ー</sup> 抜き	0.6
5	7121F6	カップ, リヤマスターシリンダ <sup>ー</sup> オイル	0.2
6	7121C2	ホース, リヤマスターシリンダ <sup>ー</sup> オイルカップ	0.3
10	7121H0	ピ <sup>ス</sup> トンセット, リヤブ <sup>レ</sup> レーキマスター ・含む: フ <sup>レ</sup> キエア <sup>ー</sup> 抜き	0.7
12	7121G7	ダイヤフラム, リヤブ <sup>レ</sup> レーキマスターシリンダ <sup>ー</sup>	0.1

3

見出番号	部品番号	部品名	希望小売価格	使用個数				適用号機		タイプ
				T	W	CB750L			初号機	
						1	4	5	7	
1	43310-MW3-A91	ホースCOMP., リヤブ <sup>レ</sup> レーキ	3,520	1	1	1	1	1	1	
2	43503-MJ0-006	コネクタ	350	1	1	1	1	1	1	
3	43504-MB2-006	ブーツCOMP.	275	1	1	1	1	1	1	
4	43510-MW3-305	シリンダ <sup>ー</sup> サブ ASSY., リヤマスター (ニツジ)	6,100	1	1	1	1	1	-	
	43510-MW3-315	シリンダ <sup>ー</sup> サブ ASSY., リヤマスター	6,100	-	-	-	-	-	1	
5	43511-MR7-016	カップ COMP., オイル	1,370	1	1	1	1	1	1	
6	43512-MW3-601	ホース, マスターシリンダ <sup>ー</sup>	590	1	1	1	1	1	1	
7	43513-MY1-006	キャップ, オイルカップ	1,050	1	1	1	1	1	1	
8	43514-KS6-701	クランプ, マスターシリンダ <sup>ー</sup> オイルホース	490	1	1	1	1	1	1	
9	43514-MN9-006	クランプ, マスターシリンダ <sup>ー</sup> オイルホース	410	1	1	1	1	1	1	
10	43520-MJ6-305	ピ <sup>ス</sup> トンセット, マスターシリンダ <sup>ー</sup>	2,420	1	1	1	1	1	-	
	43520-MJ6-315		2,420	-	-	-	-	-	1	
11	43530-MT3-036	ロット COMP., フ <sup>レ</sup> ツシユ	980	1	1	1	1	1	1	
12	45520-300-000	ダイヤフラム	360	1	1	1	1	1	1	
13	45521-MJ6-006	プレート, ダイヤフラム	190	1	1	1	1	1	1	
14	46182-500-013	サーキット	105	1	1	1	1	1	-	
	46182-MEL-D21		105	-	-	-	-	-	1	
15	46504-MAH-671	ジョイント, フ <sup>レ</sup> キロット	320	1	1	1	1	1	1	
16	52115-ML8-670	クランプ, フ <sup>レ</sup> キホース	205	2	2	2	2	2	2	
17	90102-MW3-600	ボルト, フランジ 6X10	85	2	2	2	2	2	2	
18	90145-MS9-611	ボルト, オイル 10X22	460	2	-	-	-	-	-	
	90145-MS9-612		320	-	2	2	2	2	2	
19	90305-MAH-671	ナット, 6カク 8MM	70	1	1	1	1	1	1	
20	90545-300-000	ワッシャー, オイルボルト	140	4	4	4	4	4	4	

F-12

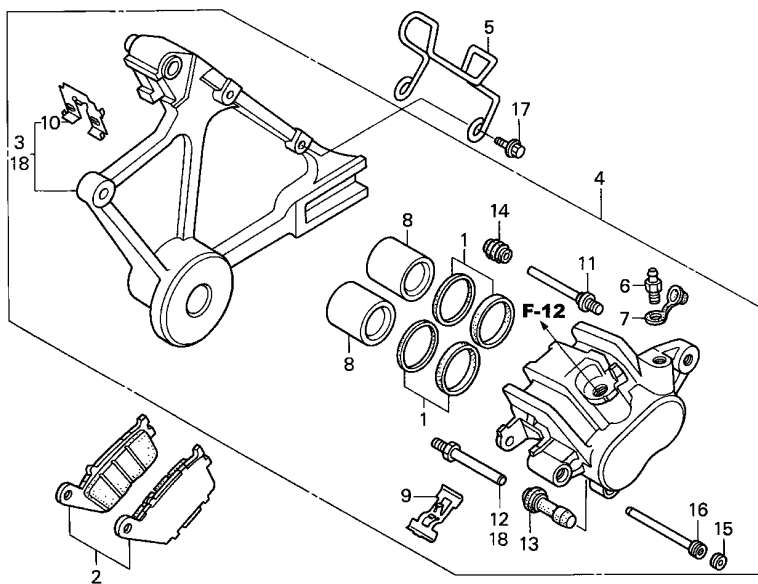
リヤブレーキマスターシリンダー



見出 番号	部品番号	部品名	希望 小売 価格	使用個数				適用号機		タイプ
				T	W	CB750L		初号機	終号機	
				1	4	5	7			
21	91212-422-006	Oリング 14.8X2.4	135	1	1	1	1	1	1	
22	93893-04012-17	スクリューワッシャー 4X12	35	1	1	1	1	1	1	
23	94201-20150	ピン, スプリット 2.0X15	25	1	1	1	1	1	1	
24	94305-20102	ピン, スプリング 2X10	40	1	1	1	1	1	1	
25	95015-54000	ピンド, ショイント	100	1	1	1	1	1	1	
26	96001-06014-07	ホルト, フランジ 6X14	40	2	2	2	2	2	2	

# F-13

## リヤブレーキキャリア



MW32-F1300B

見出番号	LON	(関連見出番号) 整備項目	FRT
2	711140	シュー(ハット)セット, フレキ : リヤ	0.1
3		(18)	
	7111C1	ブラケット, リヤキャリア	0.5
4	711155	キャリア, リヤブレーキ	0.6
		・含む: フレキエア抜き (1)	
8	7111D5	ピストン, リヤブレーキキャリア	0.5
		・含む: フレキエア抜き ・作業条件: 2個でも同一時間	

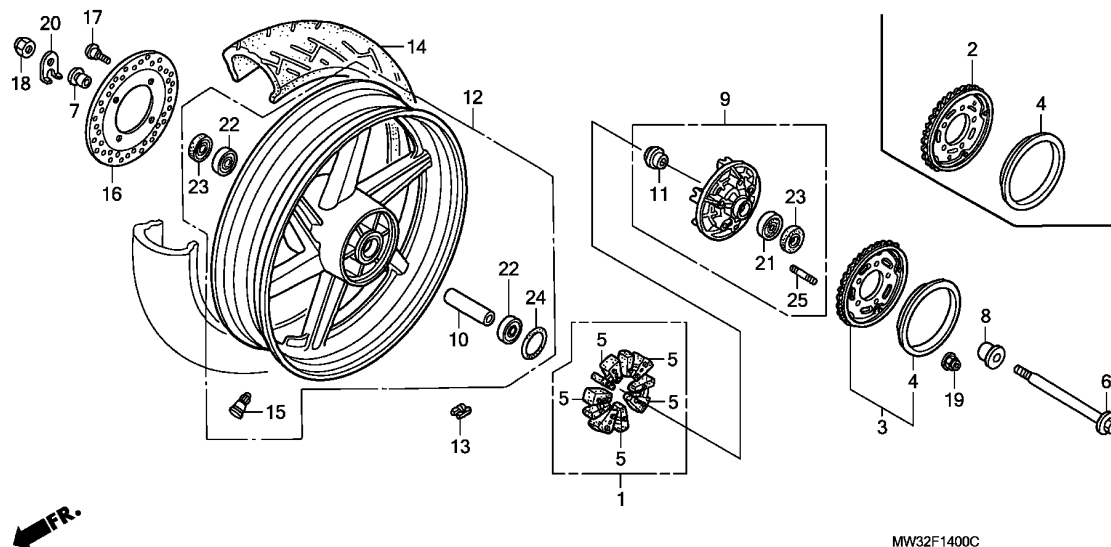
3

見出番号	部品番号	部品名	希望小売価格	使用個数				適用号機		タイプ
				T	W	CB750L			初号機	
1	06431-MA3-405	シールセット, ピストン	430	2	2	2	2	2		
2	06435-MW3-A91	ハットセット, リヤ	5,200	1	-	-	-	-		
	06455-MY9-405	ハットセット	3,900	-	1	1	1	-		
	06455-MY9-415	.....	3,900	-	-	-	-	1	1550479	1550478
	06455-MY9-425	.....	3,900	-	-	-	-	1		
3	43110-MW3-A91	ブラケットCOMP., リヤ	6,950	1	-	-	-	-		
4	43150-MW3-A91	キャリアサブASSY., リヤブレーキ	17,600	1	-	-	-	-		
	43150-MW3-B81	.....	15,200	-	1	1	1	1		
5	43350-MW3-600	ガイド, リヤブレーキホース	410	1	1	1	1	1		
6	43352-568-003	スクリュー, フリター (ニツシ)	205	1	1	1	1	1		
7	43353-461-771	キャップ, フリター	160	1	1	1	1	1		
8	45107-ML4-006	ピストン	1,050	2	2	2	2	2		
9	45108-ML7-922	スプリング, ハット (ニツシ)	290	1	1	1	1	1		
10	45112-MAA-006	リテーナー	195	1	-	-	-	-		
	45112-ML7-921	.....	195	-	1	1	1	1		
11	45131-MA3-006	ボルト, ピン	510	1	1	1	1	1		
12	45131-166-016	ボルト, ピン	220	1	1	1	1	1		
13	45132-166-016	ブーツ, ピンツシ (ニツシ)	165	1	1	1	1	1		
14	45133-MA3-006	ブーツB	195	1	1	1	1	1		
15	45203-MG3-016	プラグ, ピン	165	1	1	1	1	1		
16	45215-ML7-922	ピン, ハンガー	330	1	1	1	1	1		
17	93401-06016-07	ボルトワッシャー 6X16	35	2	2	2	2	2		
18	43190-MW3-B80	ブラケットサブASSY. リヤキャリア	6,000	-	1	1	1	1		



F-14

リヤホイール



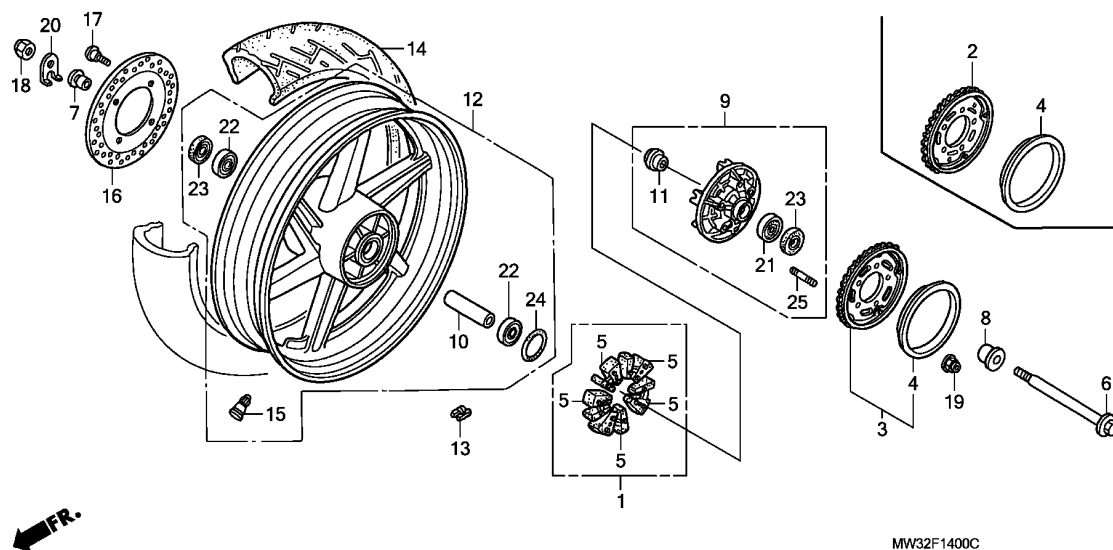
見出番号	LON	(関連見出番号)整備項目	FRT
1	710157	ダンパー, リヤホイール	0.4
3		(2)	
	7101A0	スプロケット, ファイナルリブ	0.5
6	710160	アクスル, リヤホイール	0.4
9	7101A5	フランジ ASSY., ファイナルリブ	0.5
12	710118	リヤホイール	1.2
		-含む: バランス取り	
13	7101E1	ウェイト, バランス: リヤ	0.7
14	710142	リヤタイヤ	1.1
		-含む: バランス取り	
16	711145	ディスク, リヤブレーキ	0.5
21	7101D1	ベアリング, ファイナルリブフランジ	0.6
22		(10)	
	710133	ベアリング, リヤホイール (1個)	0.6
	710133G	-1個追加	0.1

見出番号	部品番号	部品名	希望小売価格	使用個数				適用号機		タイプ
				T	W	CB750L			初号機	
1	06410-MY5-730	ダンパーセット, ホイール	2,050	-	1	1	1	1		
2	41200-MZ1-790	スプロケットCOMP., ファイナルリブ (43T)	7,200	-	1	1	1	1		
3	41205-MW3-A90	スプロケットASSY., ファイナルリブ (39T)	8,300	1	-	-	-	-		
4	41212-MK4-000	アレスター, ノイズ	470	1	1	-	-	-		
5	41241-MA6-000	ダンパー, リヤホイール	460	5	-	-	-	-		
6	42301-MW3-600	アクスル, リヤホイール	3,310	1	1	1	1	1		
7	42312-MV1-000	カラー, リヤホイール	710	1	-	-	-	-	1150306	1150305
	42312-MAY-000		610	1	-	-	-	-	1150306	
	42312-MCN-000		610	-	1	1	1	1		
8	42312-MW3-600	カラー, リヤホイールサイト	910	1	1	-	-	-		
	42313-MCN-000		830	-	-	1	1	1		
9	42615-MW3-A90	フランジサブASSY., リヤードリブ	9,400	1	1	-	-	-		
	42615-MW3-A91		8,500	-	-	1	1	1		
10	42620-MW3-600	カラー, リヤアクスルディスク	630	1	1	1	1	1		
11	42625-MA6-000	カラーB, リヤアクスルディスク	940	1	1	1	1	1		
12	42650-MW3-405ZA	ホイールサブASSY., リヤ *NH167MU*								
	42650-MW3-B80ZA	アイアンネイルシルバメタリックU *NH167MU*	47,900	1	-	-	-	-		
	42650-MW3-B81ZA	アイアンネイルシルバメタリックU *NH167MU*	51,400	-	1	-	-	-		
	42650-MW3-B82ZA	アイアンネイルシルバメタリックU *NH167MU*	53,000	-	-	1	-	-	1300596	
		アイアンネイルシルバメタリックU	47,900	-	-	1	-	-	1300597	



# F-14

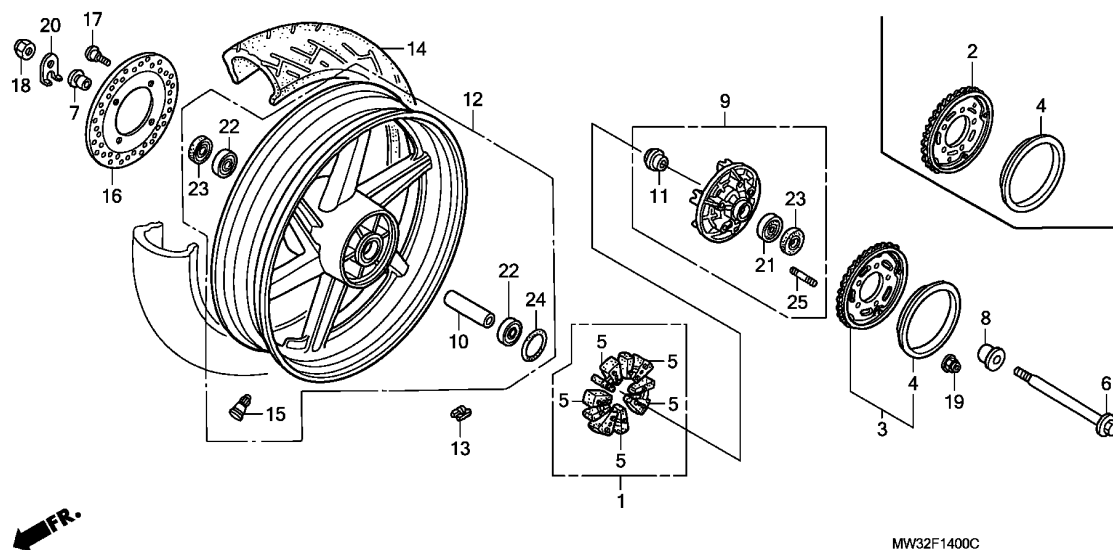
# リヤホイール



見出 番号	部品番号	部品名	希望 小売 価格	使用個数					適用号機		タイプ
				T	W	CB750L			初号機	終号機	
						1	4	5	7		
12)	42650-MCN-740	ホイールサフ ASSY., リヤ	47,900	-	-	-	1	1	1		
13	42704-MB0-000	ウエイト, バランス (10G)	490	N	N	N	-	-	-	-----	1400363
	42705-MB0-000	ウエイト, バランス (20G)	490	N	N	N	-	-	-	-----	1400363
	42706-MB0-000	ウエイト, バランス (30G)	490	N	N	N	-	-	-	-----	1400363
	42704-MCF-D60	ウエイト, バランス (10G)	460	-	-	-	N	-	-	1400364	
	42705-MCF-D60	ウエイト, バランス (20G)	460	-	-	-	N	-	N	1400364	
	42706-MCF-D60	ウエイト, バランス (30G)	460	-	-	-	N	-	-	1400364	
				-	-	-	-	N	N		
14	42711-MN8-003	タイヤ, リヤ (フ リチ ストン) (150/70-17)	オープン	1	-	-	-	-	-	-----	
	42711-MN8-013	.....	オープン	-	1	-	-	-	-		
	42711-MN8-004	タイヤ, リヤ (タ ンロツフ) (150/70-17)	オープン	1	-	-	-	-	-	-----	1151190
	42711-MN8-014	.....	オープン	1	-	-	-	-	-	1151191	
				-	1	-	-	-	-		
	42711-MN8-023	タイヤ, リヤ (フ リチ ストン) (150/70-17 M/C)	オープン	-	-	1	1	1	-		
	42711-MN8-024	タイヤ, リヤ (タ ンロツフ) (150/70-17 M/C)	オープン	-	-	1	1	1	-		
	42711-MN8-033	タイヤ, リヤ (フ リチ ストン) (150/70-17 M/C 69H)	オープン	-	-	-	-	-	1		
	42711-MN8-034	タイヤ, リヤ (タ ンロツフ) (150/70-17 M/C 69H)	オープン	-	-	-	-	-	1		
15	42753-ML7-003	ハ ルフ, リム (フ リチ ストン)	400	1	1	1	1	1	1		

# F-14

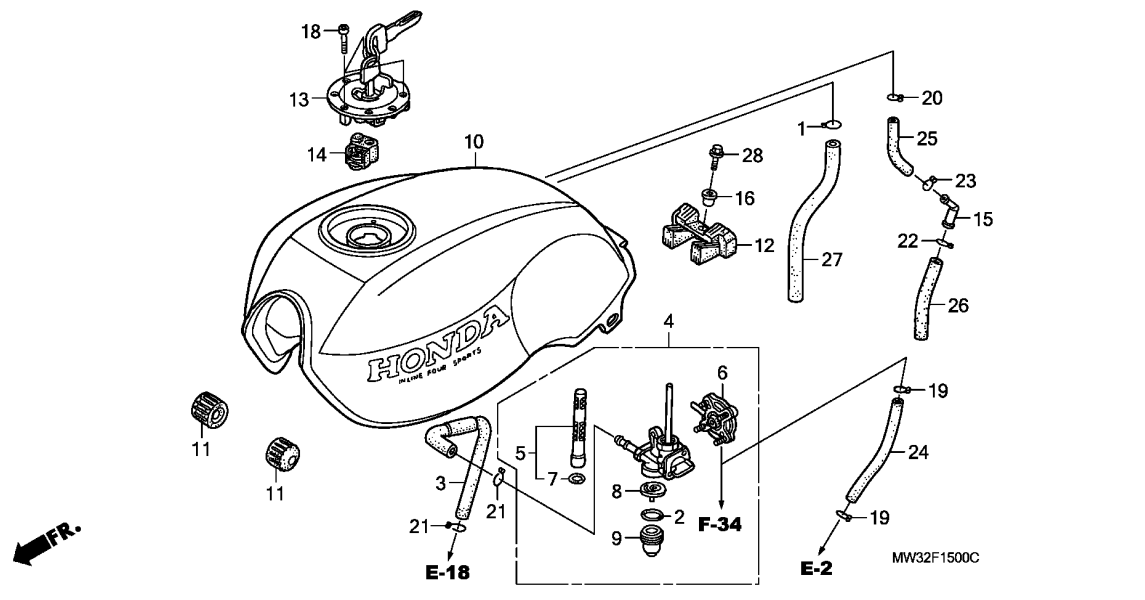
# リヤホイール



見出 番号	部品番号	部品名	希望 小売 価格	使用個数					適用号機		タイプ
				T	W	CB750L			初号機	終号機	
						1	4	5	7		
15)	42753-ML7-004	ハブ、リム (タンロップ) .....	390	1	1	1	1	1	1		
16	43251-MW3-600	ディスク、リヤブレーキ .....	12,200	1	1	-	-	-	-		
	43251-MCN-641	.....	11,600	-	-	1	-	-	-		
	43251-MCN-721	.....	12,400	-	-	-	1	1	1		
17	90105-MV9-003	ボルト、ディスク 8X24 .....	195	4	-	-	-	-	-		
	90105-MBB-000	ボルト、ブレーキディスク、8X24 ..	210	-	4	4	4	4	4		
18	90305-KE8-003	ナット、アクスル、16MM .....	250	1	1	1	1	1	1		
19	90306-KF0-003	ナット、フランジ、12MM .....	165	5	5	5	5	5	5		
20	90559-KV0-000	ワッシャー、リヤアクスル .....	295	1	1	1	1	1	1		
21	91052-MM5-003	ベアリング、ラジアルボール 6204UU (NSK) .....	780	1	1	1	1	1	1		
22	91054-MT6-831	ベアリング、ラジアルボール 6303UU (ニッポンセイコウ) .....	780	2	2	2	2	2	2		
	91054-MT6-832	ベアリング、ラジアルボール 6303UU (NTN) .....	780	2	2	2	2	2	2		
23	91252-MC4-003	オイルシール 28X47. 2X7 (アライ) ..	480	2	2	-	-	-	-	-----	1300596
	91252-MC4-005	オイルシール 28X47. 2X7 (NOK) ..	570	2	-	-	-	-	-		
	91252-MC4-013	オイルシール 28X47. 2X7 (アライ) ..	420	-	-	2	-	-	-	1300597	
				-	-	-	2	2	2		
24	91302-MA6-003	リング 61X2 .....	205	1	1	1	1	1	1		
25	92900-12028-0E	ボルト、スタット 12X28 .....	100	5	5	5	5	5	5		

# F-15

# フューエルタンク

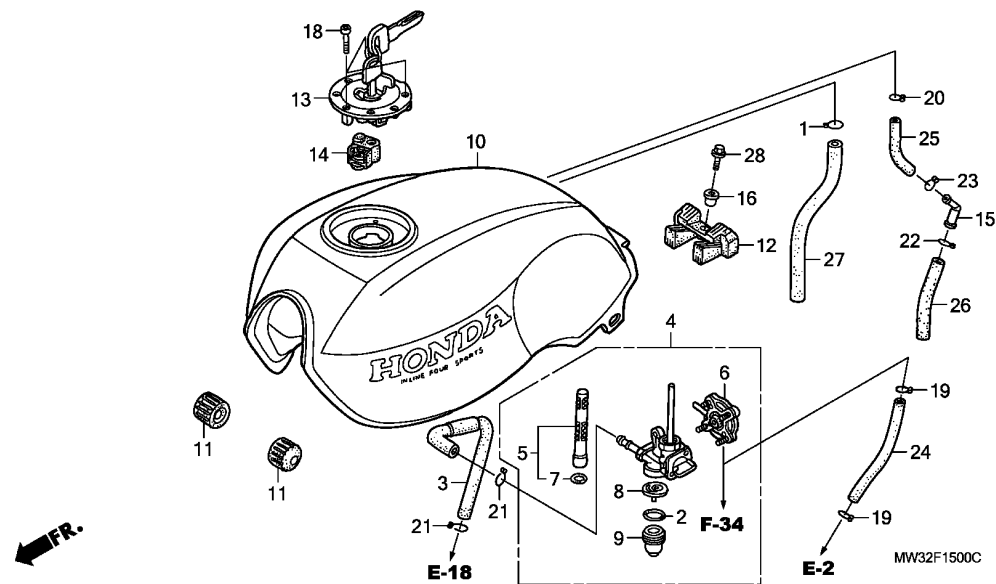


見出番号	L	O	N	(関連見出番号)	整備項目	FRT
4				3101A3	コック, フューエルオート	0.2
5				310115	スクリーン, フューエルストレーナー	0.2
6				3101C6	カバー, フューエルコック	0.2
9				3101A6	カップ, フューエルストレーナー	0.1
10				310100	タンク, フューエル	0.3
13				3101C1	ロックンク, フューエルタンクキャップ	0.1

見出番号	部品番号	部品名	希望小売価格	使用個数				適用号機		タイプ
				T	W	CB750L		初号機	終号機	
						1	4	5	7	
1	15707-634-000	クリップ, オイルドレンチューブ	95	1	1	1	1	1	1	
2	16173-001-004	パッキン, フューエルストレーナーカップ	250	1	1	1	1	1	1	
3	16940-MW3-A90	チューブ, フューエル	350	1	1	1	1	1	1	
4	16950-MW3-600	コックASSY., フューエルオート	8,100	1	1	1	1	-	-	
	16950-MW3-601		8,100	-	-	-	-	1	-	1550478
				-	-	-	-	-	1	1550479
5	16952-ML4-005	スクリーン, フューエルストレーナー	1,370	1	1	1	1	1	1	
6	16953-MW3-600	カバーセット, コック	2,000	1	1	1	1	1	-	
	16953-MW3-601		2,000	-	-	-	-	-	1	
7	16958-MA2-771	リング	210	1	1	1	1	1	1	
8	16959-461-751	カップ, フィルター	630	1	1	1	1	1	1	
9	16967-MA2-771	カップ, フューエルストレーナー	970	1	1	1	1	1	1	
10	17520-MW3-A90ZA	タンクセット, フューエル *TYPE1*(WL)	47,200	1	1	-	-	-	-	
	17520-MCN-610ZC	タンクセット, フューエル *TYPE16*(WL)	42,800	-	-	1	-	-	-	
	17520-MCN-720ZA	タンクセット, フューエル *TYPE1*(WL)	52,000	-	-	-	1	1	1	
11	17611-MW3-600	クッション, フロントフューエルタンク	220	2	2	2	2	2	2	
12	17613-473-000	クッション, フューエルタンクリヤ	630	1	1	1	1	1	1	
13	17620-KAF-013	キャップCOMP., フューエルフィルター	9,150	1	1	-	-	-	-	
	17620-KAF-023		8,300	-	-	1	1	1	1	
14	17646-MN8-700	ラバー, フリマーシール	390	1	1	1	1	1	1	
15	19103-ML7-000	ジョイント, チューブ	195	1	1	1	1	1	1	
16	50327-437-010	カラー, スキッドプレート	290	1	1	1	1	1	1	
18	90074-MT4-000	ボルト, ソケット 4X21	105	3	3	3	3	3	3	
19	95002-02070	クリップ, チューブ (B7)	30	2	2	-	-	-	-	
20	95002-02080	クリップ, チューブ (B8)	30	1	1	1	1	1	1	

# F-15

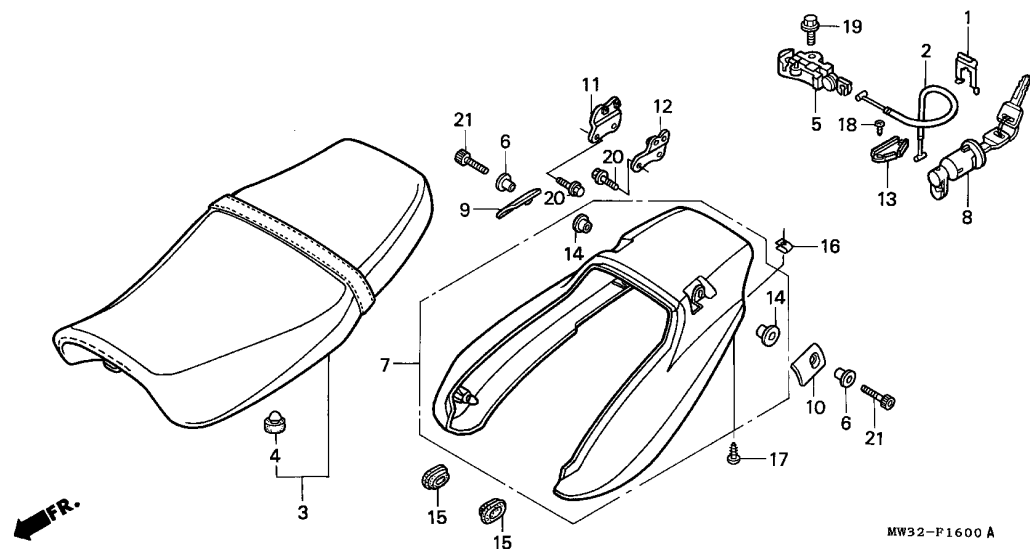
# フューエルタンク



見出 番号	部品番号	部品名	希望 小売 価格	使用個数				適用号機		タイプ
				T	W	CB750L		初号機	終号機	
21	95002-02120	クリップ, チューブ (B12) .....	35	2	2	2	2	2		
22	95002-02130	クリップ, チューブ (B12.5) .....	35	1	1	1	1	1		
23	95002-50000	クリップ, チューブ (C9) .....	25	1	1	1	1	1		
24	95005-35090-1A	チューブ, 3.5X90 (95005-35001-10M)	80	1	1	-	-	-		
25	95005-45320-20	チューブ, 4.5X320 (95005-45001-20M)	205	1	1	1	1	1		
26	95005-80400-20	チューブ, 8X400 (95005-80001-20M)	360	1	1	1	1	1		
27	95005-80720-20	チューブ, 8X720 (95005-80001-20M)	740	1	1	1	1	1		
28	95701-08030-00	ホルト, フランジ 8X30 .....	40	1	1	1	1	1		

# F-16

## シート / リヤカウル

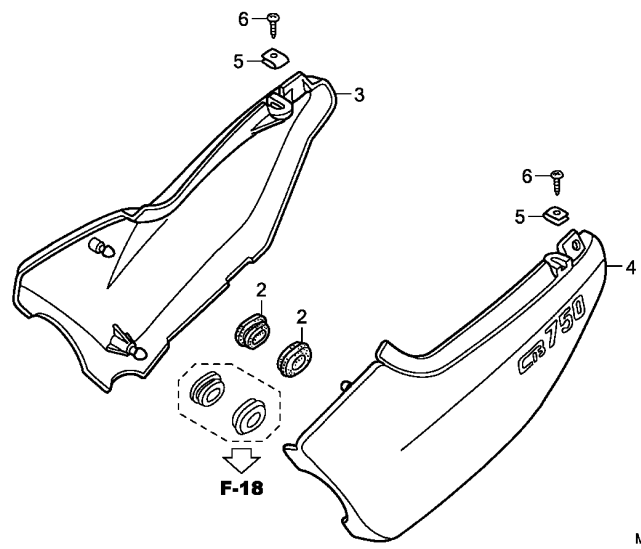


見出番号	LON	(関連見出番号) 整備項目	FRT
2	811175	ケーブル, シートロック	0.3
3	4131E4	シート : ダブル	0.1
5	4131N5	フック, シートキャッチ	0.2
7	411135	カウル, リヤ	0.2
8	4131F2	キー, シートロック	0.3

見出番号	部品番号	部品名	希望小売価格	使用個数				適用号機		タイプ
				T	W	CB750L			初号機	
						1	4	5	7	
1	75581-GN8-920	スプリンク, ロックキセツテイング	190	1	1	1	1	1	1	
2	77156-MW3-600	ケーブル, シートロック	350	1	1	1	1	1	1	
3	77200-MW3-A90	シートCOMP. , ダブル	24,700	1	1	-	-	-	-	
	77200-MCN-730		22,300	-	-	1	1	1	1	
4	77206-GF0-000	ラバー, シートクッション	145	5	5	5	5	5	5	
5	77220-KY6-000	フック, シートキャッチ	1,580	1	1	1	1	-	-	
	77220-KY6-010		1,580	-	-	-	-	1	1	
6	77223-MW3-670	カラー, リヤカウルセツテイング	110	2	2	2	2	2	2	
7	77230-MW3-A90ZA	カウルセツト, リヤ *TYPE1*(WL)	10,500	1	1	1	-	-	-	
	77230-MCN-720ZA		15,400	-	-	-	1	1	1	
8	77239-MS9-000	キー, シートロック	1,050	1	1	1	1	1	1	
9	77240-MW3-A90	キャツプ, R. リヤカウル	580	1	1	1	1	1	1	
10	77245-MW3-A90	キャツプ, L. リヤカウル	580	1	1	1	1	1	1	
11	77320-MW3-A90	ステー, R. リヤグ ラフ レール	570	1	1	1	1	1	1	
12	77330-MW3-A90	ステー, L. リヤグ ラフ レール	570	1	1	1	1	1	1	
13	80104-MW3-600	プレート, シートロックワイヤー	275	1	1	1	1	1	1	
14	83505-KM4-000	カラー, ツールホツクスセツテイング	200	2	2	2	2	2	2	
15	83551-300-000	グロメツト, エアークリーナーケース	150	2	2	2	2	2	2	
16	90308-SB2-013	ナツト, サスペンション 5MM	170	2	2	2	2	2	2	
17	93903-25380	スクリユ, タツビング 5X16	25	2	2	2	2	2	2	
18	93913-24420	スクリユ, タツビング 4X16 (PO)	25	2	2	2	2	2	2	
19	95701-06016-00	ボルト, フランジ 6X16	35	1	1	1	1	1	1	
20	95701-08016-08	ボルト, フランジ 8X16	40	4	4	4	4	4	4	
21	96600-08025-07	ボルト, ソケット 8X25	55	2	2	2	2	2	2	

F-17

サイドカバー



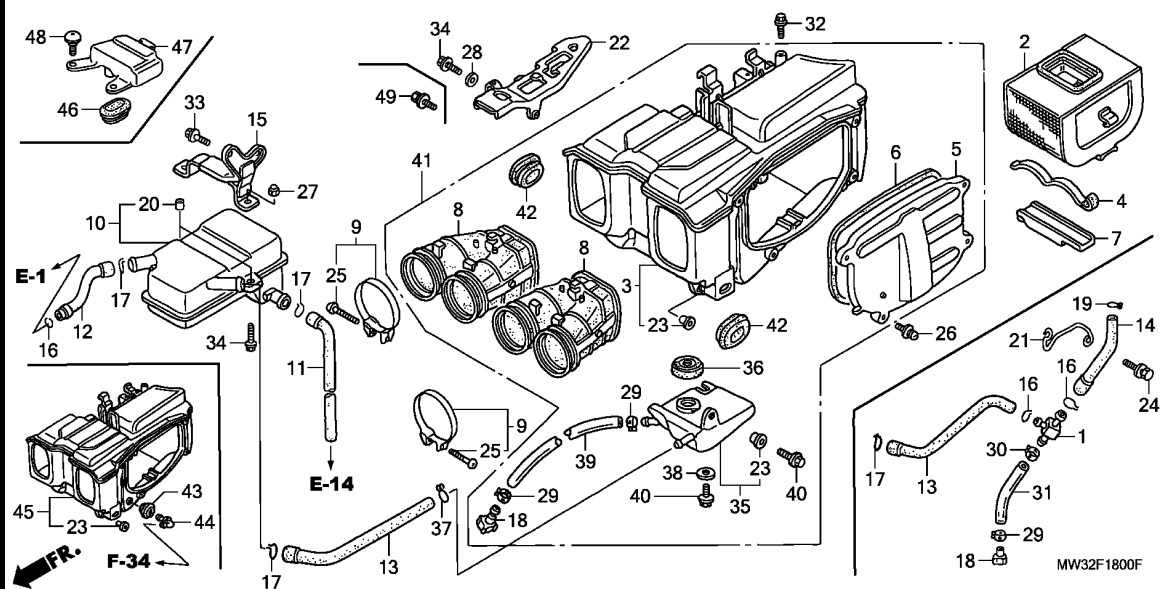
見出番号	L	O	N	(関連見出番号)	整備項目	F	R	T
3	4111H9	カバ-	サイド	:ライト	.....	0	.	1
	4111J0	カバ-	サイド	:両側	.....	0	.	1
4	4111H8	カバ-	サイド	:レフト	.....	0	.	1
	4111J0	カバ-	サイド	:両側	.....	0	.	1

見出番号	部品番号	部品名	希望小売価格	使用個数				適用号機		タイプ
				T	W	CB750L		初号機	終号機	
2	83551-300-000	クrommet, エアークリーナーケース	150	2	2	2	2	2		
3	83650-MW3-A90ZA	カバーセット, R. サイド *TYPE1*	7,050	1	1	1	-	-		
	83650-MCN-720ZA	(WL)	8,500	-	-	-	1	1		
4	83750-MW3-A90ZA	カバーセット, L. サイド *TYPE1*	7,050	1	1	1	-	-		
	83750-MCN-720ZA	(WL)	8,500	-	-	-	1	1		
5	90308-SB2-013	ナット, サスペンション 5MM	170	2	2	2	2	2		
6	93903-25380	スクリュー, タツピング 5X16	25	2	2	2	2	2		



F-18

エアークリーナー



見出番号	L	O	N	(関連見出番号)	整備項目	F	R	T
2	312105			エレメント, エアークリーナー	.....			0.1
3				(45)				
	3121A5			ケース, エアークリーナー	.....			1.2
5	312102			カバー, エアークリーナーケース	.....			0.1
8	3121E3			チューブ, エアークリーナーコネクティング	:レフト ..			0.9
	3121E4			チューブ, エアークリーナーコネクティング	:ライト ..			0.9
	3121B9			チューブ, エアークリーナーコネクティング	:1台分			1.1
10	312110			タンク, プリーザー	.....			0.3
35	3121C7			タンク, ストレージ	.....			0.3

3

見出番号	部品番号	部品名	希望小売価格	使用個数				適用号機		タイプ
				T	W	CB750L			初号機	
1	17163-MN5-000	ジヨイントB, スリーウェイ	370	1	-	-	-	-	-	
2	17211-MW3-700	エレメント, エアークリーナー	2,200	1	1	1	1	1	1	
3	17215-MW3-600	ケース, エアークリーナー	7,550	1	-	-	-	-	-	
	17215-MW3-601	.....	6,550	-	1	-	-	-	-	
4	17216-MJ0-000	スプリング, エアークリーナーエレメント	380	1	1	1	1	1	1	
5	17217-MJ0-000	カバー, エアークリーナーケース	930	1	1	1	1	1	1	
6	17219-MJ1-000	シール, エアークリーナーカバー	250	1	1	1	1	1	1	
7	17220-MJ0-000	ガイド, エアークリーナーケース	340	1	1	1	1	1	1	
8	17253-MW3-600	チューブ, エアークリーナーコネクティング	1,370	2	2	2	2	2	2	
9	17257-HA0-000	バンド, インレットチューブ	460	4	4	4	4	4	4	
10	17350-MJ0-000	タンクCOMP., プリーザー	3,570	1	1	1	1	1	1	
11	17355-MJ0-000	チューブA, プリーザー	780	1	1	1	1	1	1	
12	17356-MJ0-000	チューブB, プリーザー	245	1	1	1	1	1	1	
13	17357-MJ0-000	チューブC, プリーザー	1,160	1	1	1	1	1	1	
14	17358-MW3-600	チューブD, プリーザー	265	1	-	-	-	-	-	
15	17360-MW3-600	スター, プリーザータンク	1,000	1	1	1	1	1	1	
16	17365-MJ0-010	クリップA, チューブ	90	3	1	1	1	1	1	
17	17366-MJ0-000	クリップB, チューブ	90	3	3	3	3	3	3	
18	17370-419-700	プラグ, プリーザーチューブ	155	1	1	1	1	1	1	
19	18534-634-670	クリップ, エアークリーナー	105	1	-	-	-	-	-	
20	19103-KE8-000	カラ, ハットリートレイ	105	2	2	2	2	2	2	
21	50160-MW3-A90	クランプ, アイドルアシスタント	265	1	1	1	1	1	1	
22	50365-MJ0-000	スター, ハットリート	920	1	1	1	1	1	1	



F-18

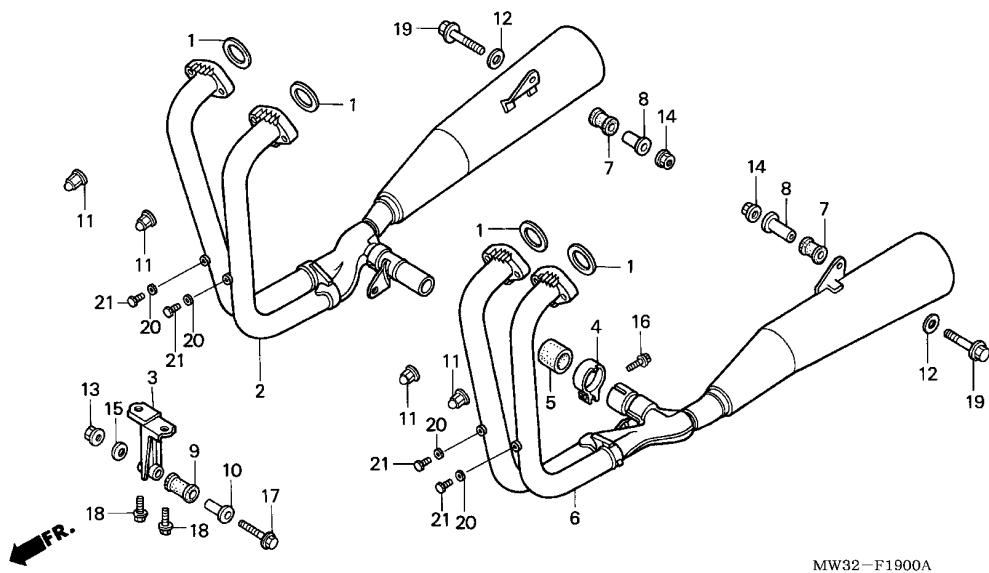
エアークリーナー

見出 番号	部 品 番 号	部 品 名	希 望 小 売 価 格	使 用 個 数					適 用 号 機		タ イ プ
				T	W	CB750L			初号機	終号機	
				1	4	5	7				
23	90522-170-700	カラー, キヤンソフトレバセツティンク	115	1	-	-	-	-			
24	93401-06025-07	ボルトワッシャー 6X25	40	-	2	2	2	2			
25	93500-04025-0G	スクリユー, ハン 4X25	25	1	1	1	1	1			
26	93893-05012-07	スクリユーワッシャー 5X12	35	4	4	4	4	4			
27	94021-06270-0S	ナット, キヤツプ 6MM	40	2	2	2	2	2			
28	94103-06700	ワッシャー, フレイン 6MM	25	1	1	1	1	1			
29	95002-41200-08	クランプ, チューブ (D12)	50	1	-	-	-	-			
30	95002-41300-08	クランプ, チューブ (D13)	70	-	2	2	2	2			
31	95003-27030-31	チューブ, ヒニール 9X13X300 (95003-27001-60M)	115	1	-	-	-	-			
32	95701-06012-07	ボルト, フランジ 6X12	35	1	1	1	1	1			
33	95701-06012-08	ボルト, フランジ 6X12	35	2	2	2	2	2			
34	95701-06016-07	ボルト, フランジ 6X16	35	3	3	3	3	3			
35	17551-MW3-600	タンク, ストレージ	1,110	-	1	1	1	1			
36	17552-MA1-000	クロメツト, ストレツジタンク	350	-	1	1	1	1			
37	18534-634-670	クリツプ, エアホース 16MM	105	-	1	1	1	1			
38	94103-06700	ワッシャー, フレイン 6MM	25	-	1	1	1	1			
39	95003-23034-31	チューブ, ヒニール 8X12X340 (95003-23001-60M)	125	-	1	1	1	1			
40	95701-06010-07	ボルト, フランジ 6X10	35	-	2	2	2	2			
41	17205-MW3-305	タンクセット, ストレージ	4,900	-	1	-	-	-			
42	83551-MA6-000	クロメツト, サイドカバー	165	2	2	2	2	2			
43	17227-MW3-680	クロメツト, チューブ	210	-	-	1	1	1			
44	17402-ME9-000	シヨイント, フリサチューブ	360	-	-	1	1	1			
45	17215-MW3-751	ケース, エアークリーナー	6,550	-	-	1	-	-			
	17215-MCN-720	.....	6,550	-	-	-	1	1			
46	17227-MCN-720	クロメツト, レゾネーター	300	-	-	-	1	1			
47	17311-MCN-720	レゾネーター	750	-	-	-	1	1			
48	90105-MN5-000	スクリユー, インナーネル	120	-	-	-	2	2			
49	93404-06012-07	ボルトワッシャー 6X12	35	-	-	-	-	1			



F-19

エキゾーストマフラー



MW32-F1900A

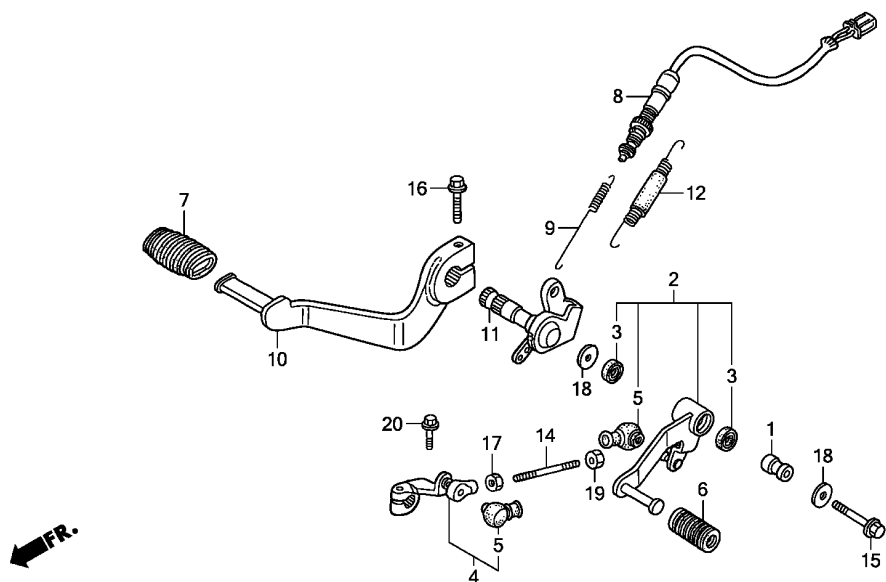
見出番号	L	O	N	(関連見出番号)	整備項目	F	R	T
1	3131B4	ガasket,エキゾーストパイプ			.....	0.4		
2	3131B6	マフラー:ライト			.....	0.4		
	3131D6	マフラー:両側			.....	0.5		
6	3131B5	マフラー:レフト			.....	0.4		
	3131D6	マフラー:両側			.....	0.5		

3

見出番号	部品番号	部品名	希望小売価格	使用個数				適用号機		タイプ
				T	W	CB750L			初号機	
1	18291-MW3-600	ガasket,エキゾーストパイプ	265	4	4	4	4	4	4	
2	18300-MW3-A91	マフラー-COMP., R.エキゾースト	41,400	1	1	-	-	-	-	
	18300-MCN-731	.....	39,400	-	-	1	-	-	-	
	18300-MCN-740	.....	39,400	-	-	-	1	1	1	
3	18345-MW3-600	ステー, センターマフラー	740	1	1	-	-	-	-	
4	18375-413-000	バンド, リヤマフラー	930	1	1	1	1	1	1	
5	18392-MG7-750	パツキン, マフラー	600	1	1	1	1	1	1	
6	18400-MW3-A91	マフラー-COMP., L.エキゾースト	41,400	1	1	-	-	-	-	
	18400-MCN-731	.....	39,400	-	-	1	-	-	-	
	18400-MCN-740	.....	39,400	-	-	-	1	1	1	
7	18421-438-670	ラバー, マフラーマウンティング	340	2	2	2	2	2	2	
8	18422-438-000	カラー, マフラーマウンティング	250	2	2	2	2	2	2	
9	18423-MN5-000	ラバー, チャンバーマウンティング	210	1	1	-	-	-	-	
10	18424-MN5-000	カラー, チャンバーマウンティング	220	1	1	-	-	-	-	
11	90304-MJ0-920	ナット, キヤツプ 7MM	155	8	8	8	8	8	8	
12	90557-438-000	ワツジャー, スペシャル 10MM	175	2	2	-	-	-	-	
	94103-10200	ワツジャー, フレイ 10MM	40	-	-	2	2	2	2	
13	94050-08000	ナット, フランジ 8MM	35	1	1	-	-	-	-	
14	94050-10000	ナット, フランジ 10MM	50	2	2	2	2	2	2	
15	94103-08000	ワツジャー, フレイ 8MM	30	1	1	-	-	-	-	
16	95701-08040-00	ボルト, フランジ 8X40	50	1	1	1	1	1	1	
17	95701-08045-00	ボルト, フランジ 8X45	55	1	1	-	-	-	-	
18	95701-10020-00	ボルト, フランジ 10X20	50	2	2	-	-	-	-	
19	96400-10050-00	ボルト, フランジ 10X50	70	2	2	2	2	2	2	
20	90543-273-000	パツキン, フロントフォークレンコツク	95	4	4	4	4	4	4	
21	92101-06008-4J	ボルト, 6カク 6X8	60	4	4	4	4	4	4	

# F-20

# ペダル



MW32F2000B

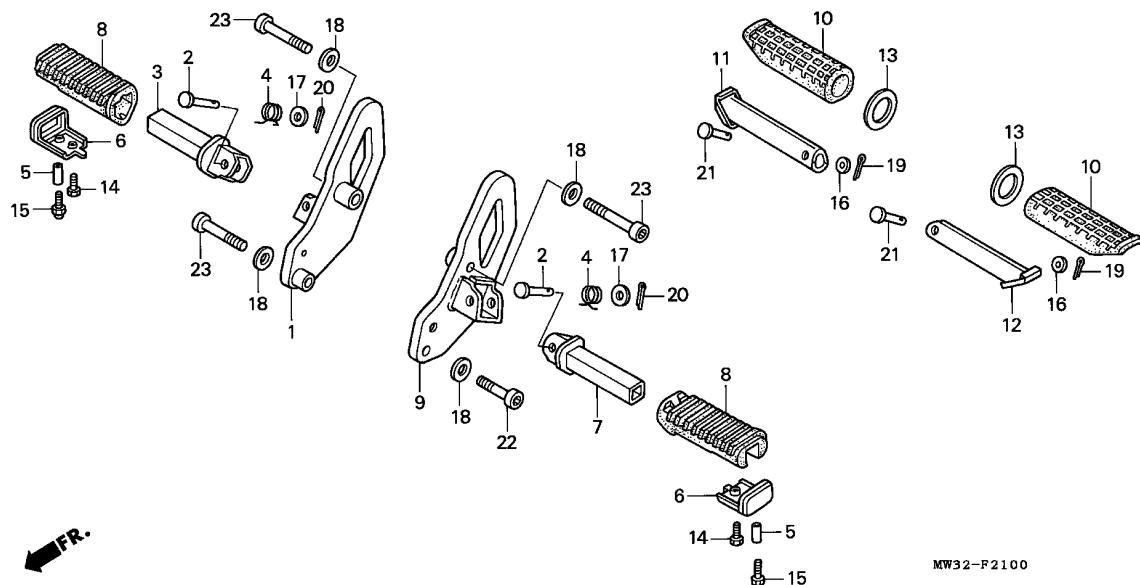
見出番号	L O N	(関連見出番号) 整備項目	F R T
2		(14)	
4101A1		ペダル, キーチェンジ	0.1
4		(14)	
4101A2		アーム, キーチェンジ	0.1
8 6151B5		スイッチ, リヤーストップ : ペダル側	0.3
10 810160		ペダル, リヤブレーキ	0.2
11 8101A7		スピンドル, ブレーキペダル	0.4

見出番号	部品番号	部品名	希望小売価格	使用個数				適用号機		タイプ
				T	W	CB750L		初号機	終号機	
						1	4	5	7	
1	24705-MK3-000	カラー, キーチェンジペダル比ホット	350	1	1	1	1	1	1	
2	24705-MW3-A90	ペダルCOMP., チェンジ	3,000	1	1	1	1	1	1	
3	24706-MK3-770	ラバー, ダストシール	135	2	2	2	2	2	2	
4	24721-MW3-A90	アームCOMP., チェンジ	2,100	1	1	1	1	1	1	
5	24724-422-000	カバー, ダスト	295	2	2	2	2	2	2	
6	24781-KR3-770	ラバー, キーチェンジペダル	155	1	1	1	1	1	1	
7	24781-371-000	ラバー, チェンジペダル	255	1	1	1	1	1	1	
8	35350-MW3-A90	スイッチASSY., リヤーストップ	610	1	1	1	1	1	1	
9	35357-MW3-600	スプリング, ストップスイッチ	205	1	1	1	1	1	1	
10	46500-MW3-E10	ペダルCOMP., ブレーキ	4,070	1	1	-	-	-	-	
	46500-MCN-610		3,780	-	-	1	1	1	1	
11	46505-MW3-600	スピンドルCOMP., リヤブレーキ	1,950	1	1	1	1	1	1	
12	46513-KY7-000	スプリングセット, ブレーキペダル	330	1	1	1	1	1	1	
14	90065-MW3-A90	ボルト, タイロウト	190	1	1	1	1	1	1	
15	90109-MR7-000	ボルト, フランジ 8X45	150	1	1	-	-	-	-	
	95801-08040-00	ボルト, フランジ 8X40	50	-	-	1	1	1	1	
16	90122-GR2-010	ボルト, フランジ 8X35	140	1	1	1	1	1	1	
17	90201-700-000	ナット, ガバナアームフィキシング	45	1	1	1	1	1	1	
18	90514-921-000	ワッシャー 8MM	75	2	2	2	2	2	2	
19	94002-06020-0S	ナット, 6カク 6MM	35	1	1	1	1	1	1	
20	96001-06020-00	ボルト, フランジ 6X20	40	1	1	1	1	1	1	



# F-21

# ステップ

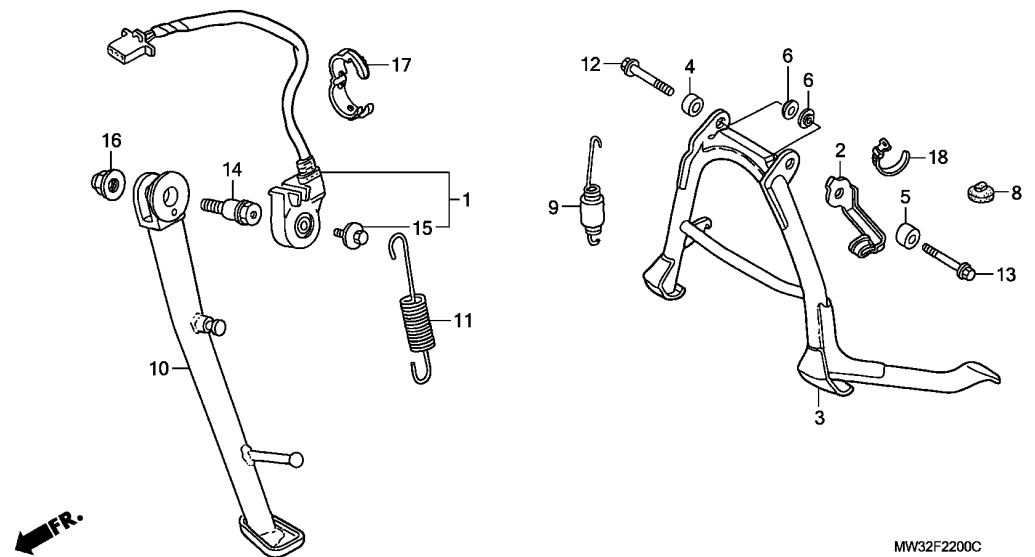


見出番号	L	O	N	(関連見出番号)	整備項目	F	R	T
1				4101C4	ブラケット, ステップ	: ライト		0.2
				4101N7	ブラケット, ステップ	: 両側		0.4
3				4101C6	ハバー, メインステップ	: ライト		0.1
				4101J1	ハバー, メインステップ	: 両側		0.2
7				4101C5	ハバー, メインステップ	: レフト		0.1
				4101J1	ハバー, メインステップ	: 両側		0.2
9				4101C3	ブラケット, ステップ	: レフト		0.2
				4101N7	ブラケット, ステップ	: 両側		0.4
11				(10)				
				4101C8	ハバー, ビリオンステップ	: ライト		0.1
				4101P4	ハバー, ビリオンステップ	: 両側		0.2
12				(10)				
				4101C7	ハバー, ビリオンステップ	: レフト		0.1
				4101P4	ハバー, ビリオンステップ	: 両側		0.2

見出番号	部品番号	部品名	希望小売価格	使用個数				適用号機		タイプ
				T	W	CB750L			初号機	
1	50600-MW3-A90	ブラケットCOMP., R. ステップ	3,360	1	1	1	1	1		
2	50603-033-010	ピン, ステップハバージョイント	160	2	2	2	2	2		
3	50612-MR1-000	ハバーCOMP., R. ステップ	1,160	1	1	1	1	1		
4	50617-MB1-700	スプリング, ステップリターン	195	2	2	2	2	2		
5	50618-MW3-A90	カラー, メインステップ	120	2	2	2	2	2		
6	50619-MN0-000	ストッパー, ステップラバー	590	2	2	2	2	2		
7	50642-MR1-000	ハバーCOMP., L. ステップ	1,160	1	1	1	1	1		
8	50661-MN0-000	ラバー, メインステップ	510	2	2	2	2	2		
9	50700-MW3-A90	ブラケットCOMP., L. ステップ	3,360	1	1	1	1	1		
10	50710-KE8-000	ラバー, ビリオンステップ	480	2	2	2	2	2		
11	50711-KE8-000	ハバー, R. ビリオンステップ	990	1	1	1	1	1		
12	50712-KE8-000	ハバー, L. ビリオンステップ	990	1	1	1	1	1		
13	50715-KE8-000	プレート, ビリオンステップサイト	150	2	2	2	2	2		
14	92101-06012-0A	ボルト, 6カク 6X12	30	2	2	2	2	2		
15	92501-06030-0A	ボルト, キャップ 6X30	90	2	2	2	2	2		
16	94101-06000	ワッシャー, フレイ 6MM	25	2	2	2	2	2		
17	94101-08000	ワッシャー, フレイ 8MM	25	2	2	2	2	2		
18	94102-08700	ワッシャー, フレイ 8MM	25	4	4	4	4	4		
19	94201-16120	ピン, スプリット 1.6X12	25	2	2	2	2	2		
20	94201-20150	ピン, スプリット 2.0X15	25	2	2	2	2	2		
21	95015-81000	ピンA, ビリオンステップ	100	2	2	2	2	2		
22	96700-08025-07	ボルト, ソケット 8X25	55	1	1	1	1	1		
23	96700-08040-07	ボルト, ソケット 8X40	55	3	3	3	3	3		

F-22

スタンド



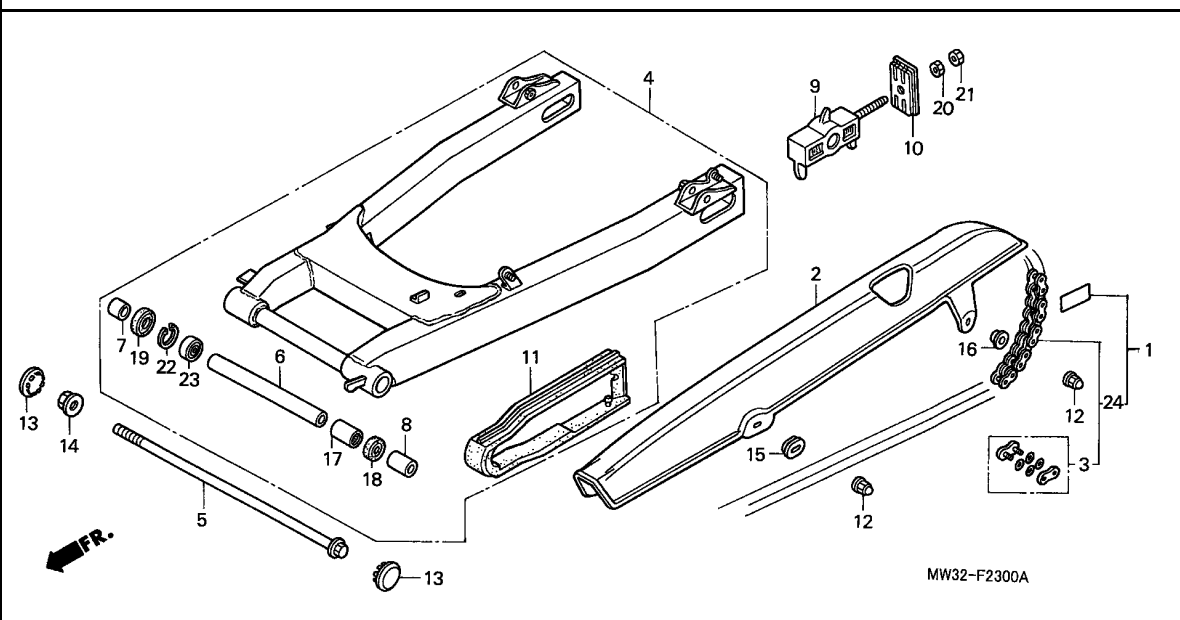
見出番号	LON	(関連見出番号) 整備項目	FRT
1	615195	スイッチ, サイドスタンド	0.5
3	410175	スタンド, メイン	0.3
9	410176	スプリング, メインスタンド	0.2
10	410180	バネ, サイドスタンド	0.2
11	410182	スプリング, サイドスタンド	0.1

見出番号	部品番号	部品名	希望小売価格	使用個数				適用号機		タイプ
				T	W	CB750L		初号機	終号機	
1	35700-MW3-305	スイッチセット, サイドスタンド	2,630	1	1	1	1	1	1	
2	50324-MJ1-000	ガイド, フリーサーチューブ	460	1	1	1	1	1	1	
3	50500-MW3-A90	スタンド, COMP., メイン	6,950	1	1	-	-	-	-	
	50500-MCN-610		6,300	-	-	1	1	1	1	
4	50501-MW3-810	カラー (15)	310	1	1	1	1	1	1	
5	50502-MW3-810	カラー (20)	360	1	1	1	1	1	1	
6	50503-MA1-000	カラー, メインスタンド	380	2	2	2	2	2	2	
8	50524-422-000	ラバー, メインスタンド, ストツパ	330	1	1	1	1	1	1	
9	50525-MW3-600	スプリング, ASSY., メインスタンド	310	1	1	1	1	1	1	
10	50530-MW3-600	バネ, COMP., サイドスタンド	3,280	1	1	-	-	-	-	
	50530-MCN-730		3,050	-	-	1	1	1	1	
11	50541-KV3-830	スプリング, サイドスタンド	240	1	1	1	1	1	1	
12	90101-HE0-670	ボルト, フランジ 10X45	175	1	1	1	1	1	1	
13	90102-HE0-670	ボルト, フランジ 10X50	175	1	1	1	1	1	1	
14	90108-MK6-670	ボルト, サイドスタンド, ヒールボット	265	1	1	1	1	1	1	
15	90147-MCE-950	ボルト, スペシャル 6X16	140	1	1	1	1	1	1	
16	90203-MF9-710	ナット, サイドスタンド	145	1	1	1	1	1	1	
17	90683-KJ2-003	クリップ, ワイヤハーネス	165	-	-	-	1	1	1	
18	90650-KV6-003	バンド, ワイヤ	130	-	-	-	-	1	1	



F-23

スウィングアーム / チェンケース



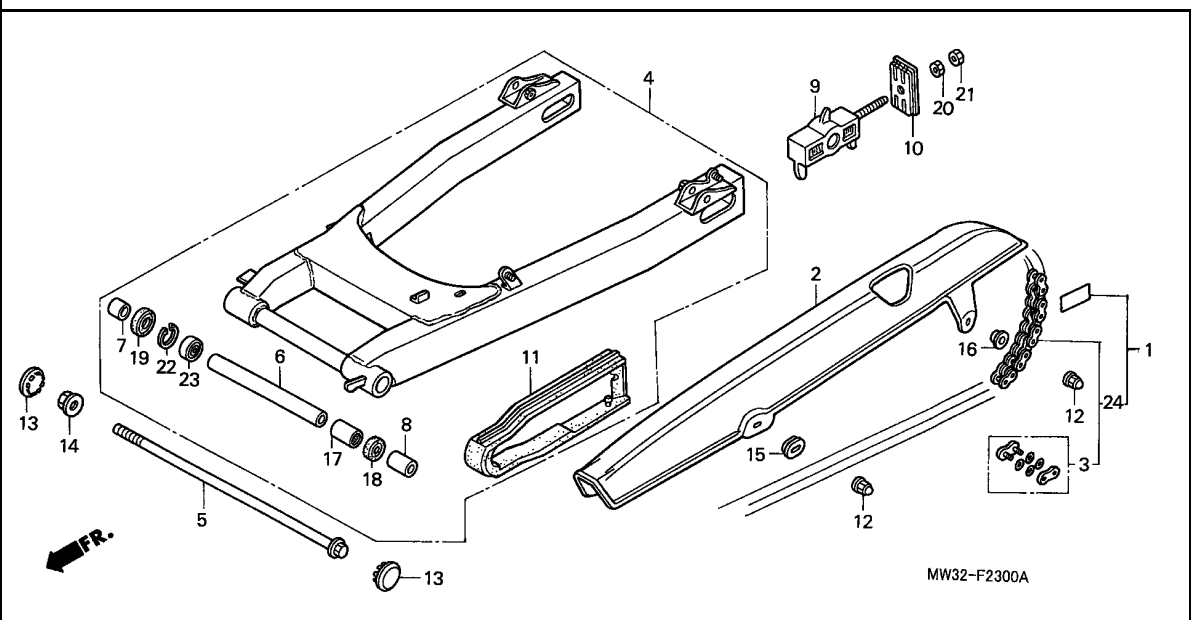
見出番号	LON	(関連見出番号) 整備項目	FRT
1		(24)	
2	213165	チェーン, ドライブ	0.5
4	410195	ケース, ドライブチェーン	0.1
4	5121B0	スイングアームアッセンブリー	0.9
6	5121H5	カラー, スイングアーム	0.7
11	4101E5	スライダ, チェーン	0.7
17	5121C8	ベアリング, スイングアームヒョット : 左側	1.1
	5121D0	ベアリング, スイングアームヒョット : 両側	1.1
23	5121C9	ベアリング, スイングアームヒョット : 右側	1.0
	5121D0	ベアリング, スイングアームヒョット : 両側	1.1

3

見出番号	部品番号	部品名	希望小売価格	使用個数				適用号機		タイプ	
				T	W	CB750L			初号機		終号機
1	06405-MW3-A23	チェーンセット, ドライブ (RK525SMOZ5-102L-120L) (ヒョウジュンリンク112L)	8,800	1	-	-	-	-	-	-	
	06405-MW3-A24	チェーンセット, ドライブ (DID525V8-102L-120L) (ヒョウジュンリンク112L)	8,800	1	-	-	-	-	-	-	
2	40510-MW3-670	ケース, ドライブチェーン	2,940	1	1	1	1	1	1		
3	40535-MY5-306	ジョイントセット, ドライブチェーン (RKエキセル)	470	1	1	1	1	1	1		
	40535-MY9-305	ジョイントセット, ドライブチェーン (タイトー)	470	1	1	1	1	1	1		
4	52100-MW3-600ZB	スイングアームASSY. *NH1*.....ブラック	24,200	1	1	1	1	1	1		
5	52101-MJ0-000	ホルト, リヤフォークヒョット	1,750	1	1	-	-	-	-		
	52101-KEA-000	ホルト, スイングアームヒョット	1,580	-	-	1	1	1	1		
6	52102-MW3-670	カラー, ヒョットデイスタン	890	1	1	1	1	1	1		
7	52105-MJ0-000	カラー-B, リヤフォークヒョット	200	1	1	1	1	1	1		
8	52106-ML4-000	カラー-B, ヒョット	590	1	1	1	1	1	1		
9	52120-KV0-700	カラーCOMP., チェンテンシヨナー	1,580	2	2	2	2	2	2		
10	52121-MJ0-000	プレート, チェンテンシヨナー	810	2	2	2	2	2	2		
11	52170-MW3-670	スライダ, チェーン	1,580	1	1	1	1	1	1		
12	90201-428-900	ナット, キヤップ 6MM	160	2	2	2	2	2	2		
13	90302-MS6-620	キヤップ, ヒョット	320	2	2	2	2	2	2		
14	90305-GE8-003	ナット, U 14MM	195	1	1	1	1	1	1		
15	90513-405-000	ワッシャー 6X9	110	1	1	1	1	1	1		
16	90563-KC5-000	ワッシャー, チェンケースセットインク	100	1	1	1	1	1	1		

F-23

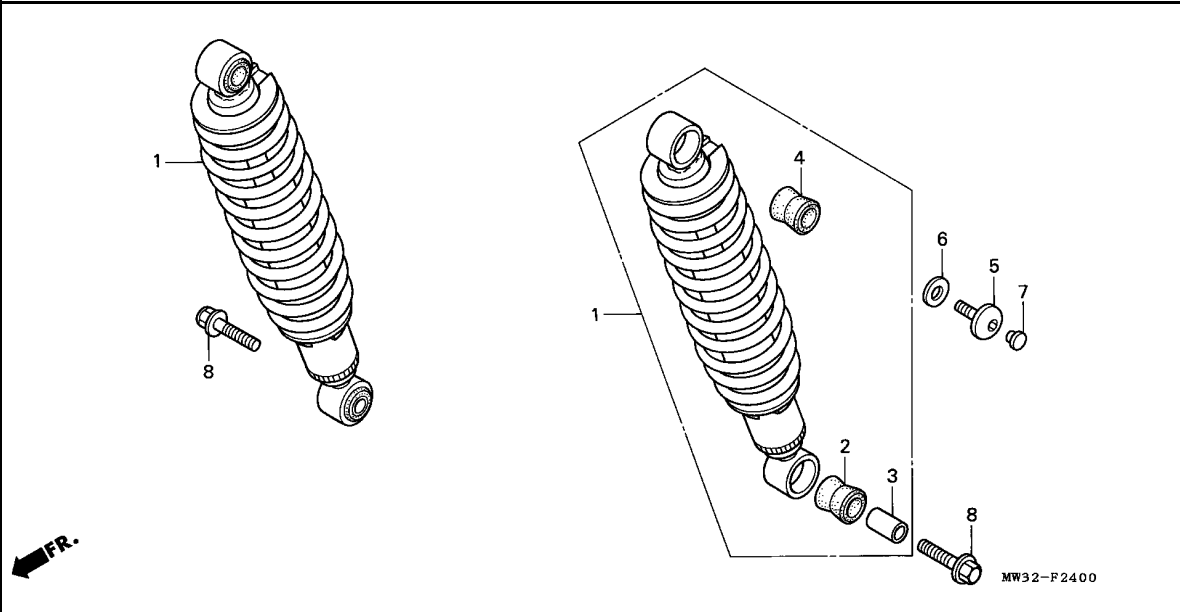
スウィングアーム / チェンケース



見出 番号	部品番号	部品名	希望 小売 価格	使用個数				適用号機		タイプ
				T	W	CB750L		初号機	終号機	
				1	4	5	7			
17	91071-MJ0-003	ベアリング, ニードル 22X29X30 (NTN)	810	1	1	1	1	1		
	91071-MJ0-004	ベアリング, ニードル (ニホントムソン)	810	1	1	1	1	1		
18	91205-965-003	オイルシール 22X31X5 (アライ) ....	245	1	1	1	1	1		
19	91213-MB2-003	ダストシール 22X35X7 (アライ) ...	265	1	1	1	1	1		
	91213-MB2-006	ダストシール 22X35X7 (NOK) ...	380	1	1	1	1	1		
20	94030-08000	ナット, 6カク 8MM .....	30	2	2	2	2	2		
21	94001-08000-0S	ナット, 6カク 8MM .....	30	2	2	2	2	2		
22	94520-35000	サーキット, インターナル 35MM ....	55	1	1	1	1	1		
23	96100-62020-10	ベアリング, ラジアルボール 6202	330	1	1	1	1	1		
24	06405-MY5-P10	チェーンセット, トライプ (RKエキセル) (RK525 112-120L)	8,800	-	1	1	1	1		
	06405-MZ8-P00	チェーンセット, トライプ (ダイトー) (DID525 112-120L)	8,800	-	1	-	-	-		
	06405-MY9-P00	チェーンセット, トライプ (ダイトー) (DID525V8-112L-120L)	8,800	-	1	-	-	-		
		(ヒョウジ ユンリンク114L)		-	-	1	1	1		

# F-24

# リヤークッション



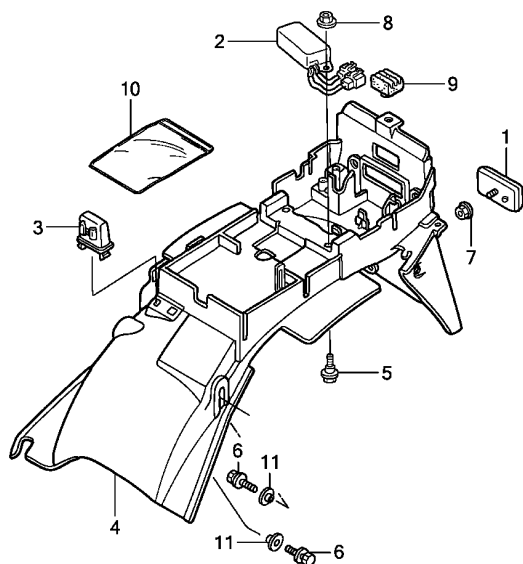
見出番号	L	O	N	(関連見出番号)	整備項目	F	R	T
1	5121B6	クッションASSY.,リヤ-	レフト	.....	0.1			
	5121B7	クッションASSY.,リヤ-	ライト	.....	0.1			
	5121B8	クッションASSY.,リヤ-	両側	.....	0.2			

見出番号	部品番号	部品名	希望小売価格	使用個数					適用号機		タイプ
				T	W	CB750L			初号機	終号機	
1	52400-MW3-A92	クッションASSY.,リヤ- .....	15,800	2	2	2	2	2	2		
2	52485-KR3-003	ブーツ,ラバー .....	175	2	2	2	2	2	2		
3	52486-GA7-003	カラー,ラバーブーツ(シヨウウ) ...	135	2	2	2	2	2	2		
4	52489-GS3-003	ブーツ,アッパ-ラバー(シヨウウ) .	175	2	2	2	2	2	2		
5	90103-MY9-000	ホルト,ソケット 8X17 .....	135	2	2	2	2	2	2		
6	90504-ME4-000	ワッシャー 8.5X26 .....	115	2	2	2	2	2	2		
7	91455-MB0-010	キャップ,ソケットホルト 8MM .....	110	2	2	2	2	2	2		
8	95801-10035-00	ホルト,フランジ 10X35 .....	55	2	2	2	2	2	2		



# F-25

# リヤーフエンダー



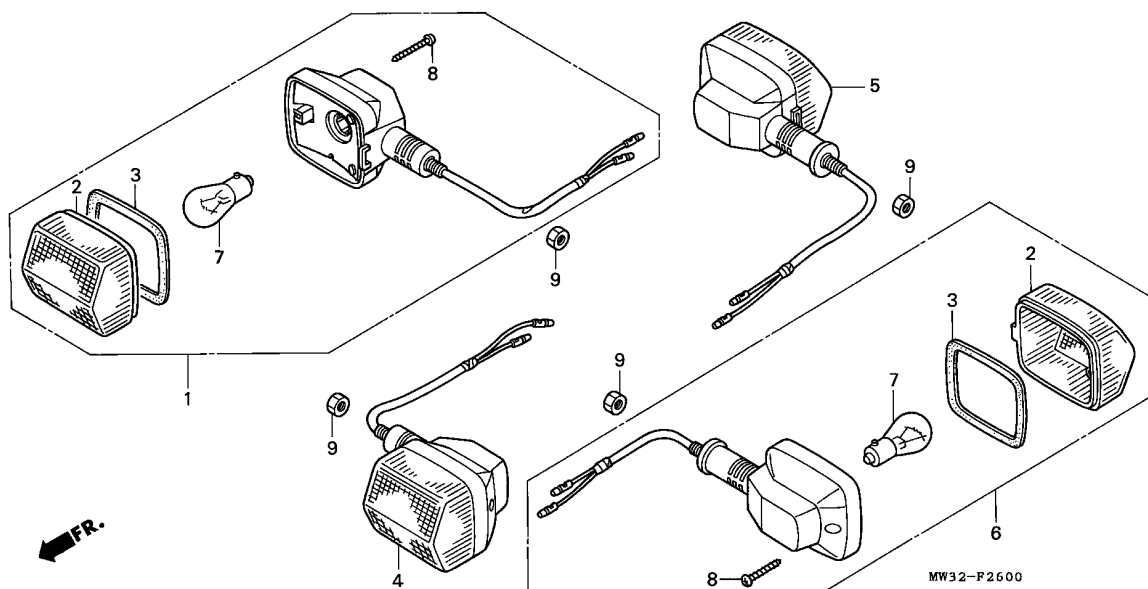
見出番号	L	O	N	(関連見出番号)	整備項目	F	R	T
2				6111B5	リレー, チェンジ	0	0	3
4				413102	フェンダー, リヤ	0	0	7

見出番号	部品番号	部品名	希望小売価格	使用個数				適用号機		タイプ
				T	W	CB750L		初号機	終号機	
						1	4	5	7	
1	33742-KV0-760	リフレクター, リフレックス	940	1	1	1	1	1	1	
2	35750-MJ6-750	リレー-ASSY., チェンジ	8,650	1	1	1	1	1	1	
3	80105-MW3-600	ステー, ヒューズボックス	390	1	1	1	1	1	1	
4	80200-MW3-A90	フェンダー-COMP., リヤ	8,400	1	1	1	1	1	1	
5	90111-GJ5-000	ホルト, フランジ 6MM	155	2	2	2	2	2	2	
6	93404-06012-07	ホルトワッシャー 6X12	35	2	2	2	2	2	2	
7	94050-05080	ナット, フランジ 5MM	30	1	1	1	1	1	1	
8	94050-06000	ナット, フランジ 6MM	35	2	2	2	2	2	2	
9	95011-61000	ラバー-A, スタンドストッパー	50	1	1	1	1	1	1	
10	77251-GR1-000	パッド, サービストップ	200	1	1	1	1	1	1	
11	90512-422-000	ワッシャー, チェンケーセッティング	175	2	2	2	2	2	2	



F-26

ウインカー

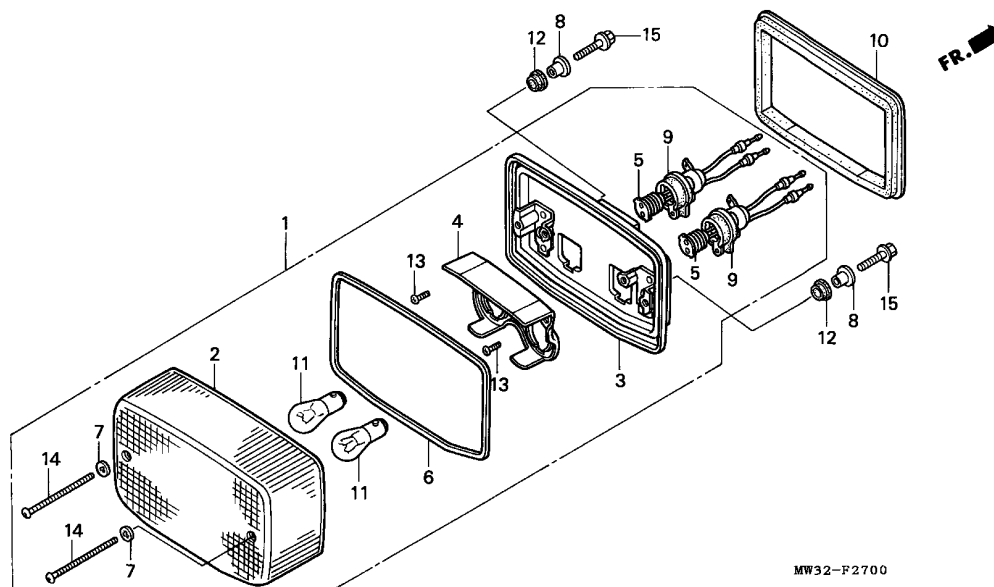


見出番号	LON	(関連見出番号) 整備項目	FRT
1	6161C4	ウインカー : ライトフロント	0.2
	6161C5	ウインカー : フロント両側	0.3
4	6161C3	ウインカー : レフトフロント	0.2
	6161C5	ウインカー : フロント両側	0.3
5	6161C7	ウインカー : ライトリヤ	0.2
	6161C8	ウインカー : リヤ両側	0.3
6	6161C6	ウインカー : レフトリヤ	0.2
	6161C8	ウインカー : リヤ両側	0.3
7	(2, 3)		
	616133	バルブ, ウインカー : フロント	0.1
	616139	バルブ, ウインカー : リヤ	0.1
	6161G0	バルブ, ウインカー : 1台分	0.2

見出番号	部品番号	部品名	希望小売価格	使用個数				適用号機		タイプ
				T	W	CB750L		初号機	終号機	
1	33400-MW3-A91	ウインカー-ASSY., R. フロント	3,680	1	1	1	1	1	1	
2	33402-MG2-003	レンズ, ウインカー	470	4	4	4	4	4	4	
3	33407-MG2-003	ガasket, レンズ	165	4	4	4	4	4	4	
4	33450-MW3-A91	ウインカー-ASSY., L. フロント	3,680	1	1	1	1	1	1	
5	33600-MW3-A90	ウインカー-ASSY., R. リヤ	4,050	1	1	1	1	1	1	
6	33650-MW3-A90	ウインカー-ASSY., L. リヤ	4,050	1	1	1	1	1	1	
7	34905-271-611	バルブ, ウインカー (12V 18W)	170	4	4	4	4	4	4	
8	91901-MG2-003	スクリュー, タツピング 3X25	95	4	4	4	4	4	4	
9	94050-10000	ナット, フランジ 10MM	50	4	4	4	4	4	4	

# F-27

## テールライト



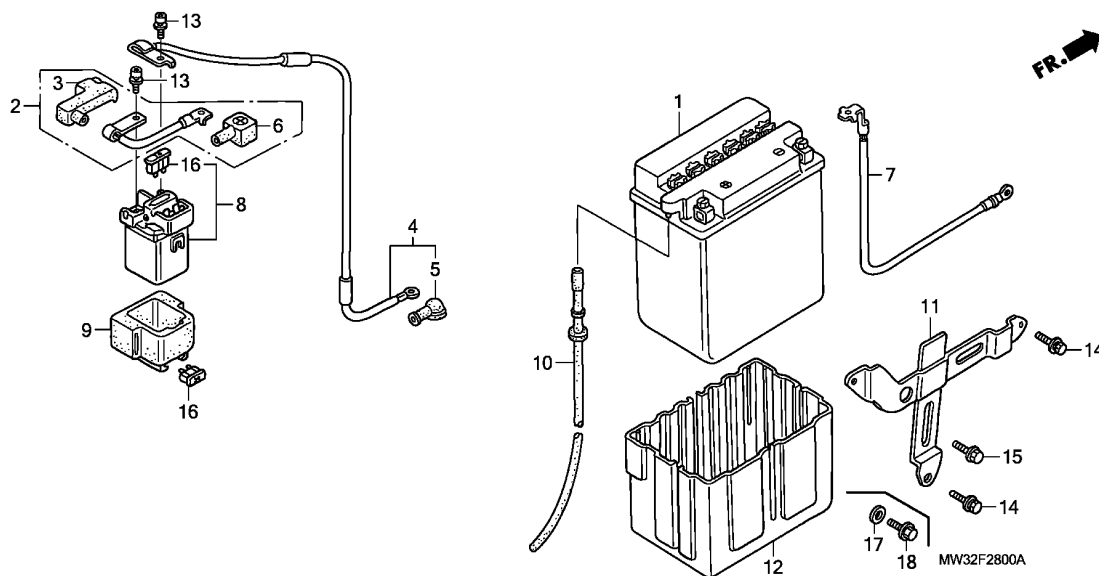
見出番号	LON	(関連見出番号) 整備項目	FRT
1	6161D5	テールライトユニット	0.3
3	6161E2	ベース, テールライト	0.4
5	6161E7	ソケット, テールライト ・作業条件: 2個でも同一時間 (2, 6)	0.4
11	6161G1	バルブ, テールライト ・作業条件: 2個でも同一時間	0.1

見出番号	部品番号	部品名	希望小売価格	使用個数				適用号機		タイプ
				T	W	CB750L		初号機	終号機	
						1	4	5	7	
1	33701-KK9-691	テールライトユニット	6,950	1	-	-	-	-	-	
	33701-MW3-B81		6,950	-	1	1	1	1	1	
2	33702-KK9-690	レンズ, テールライト	2,730	1	1	1	1	1	1	
3	33703-425-772	ベースCOMP., テールライト	1,790	1	-	-	-	-	-	
	33706-MW3-B81	ベースセット, テールライト	8,000	-	1	1	1	1	1	
4	33704-447-712	リフレクター	950	1	1	1	1	1	1	
5	33705-147-671	コートCOMP., テールライト (スタンレー)	380	2	2	2	2	2	2	
6	33708-425-771	ハツキン, レンズ	360	1	1	1	1	1	1	
7	33709-KK9-690	ワッシャー, スペシャルシーリング	75	2	-	-	-	-	-	
	33318-567-003	ワッシャー	85	-	2	2	2	2	2	
8	33709-460-840	カラー, テールライトセッティング	165	2	2	2	2	2	2	
9	33710-KK9-951	ソケットCOMP.	380	2	2	2	2	2	2	
10	33718-460-840	ハツキン, テールライトベース	630	1	1	1	1	1	1	
11	34906-447-711	バルブ, テールライト (12V 21/5W) (スタンレー)	500	2	-	-	-	-	-	
	34906-GB6-921	バルブ, テールライト (12V 18/5W) (スタンレー)	220	-	2	2	2	2	2	
	84905-460-840	ラバー, クッション	115	2	2	2	2	2	2	
13	93500-04008-0A	スクリュー, ハン 4X8	25	2	2	2	2	2	2	
14	93500-04055-0G	スクリュー, ハン 4X55	30	2	2	2	2	2	2	
15	95701-06022-00	ボルト, フランジ 6X22	40	2	2	2	2	2	2	



# F-28

# バッテリー

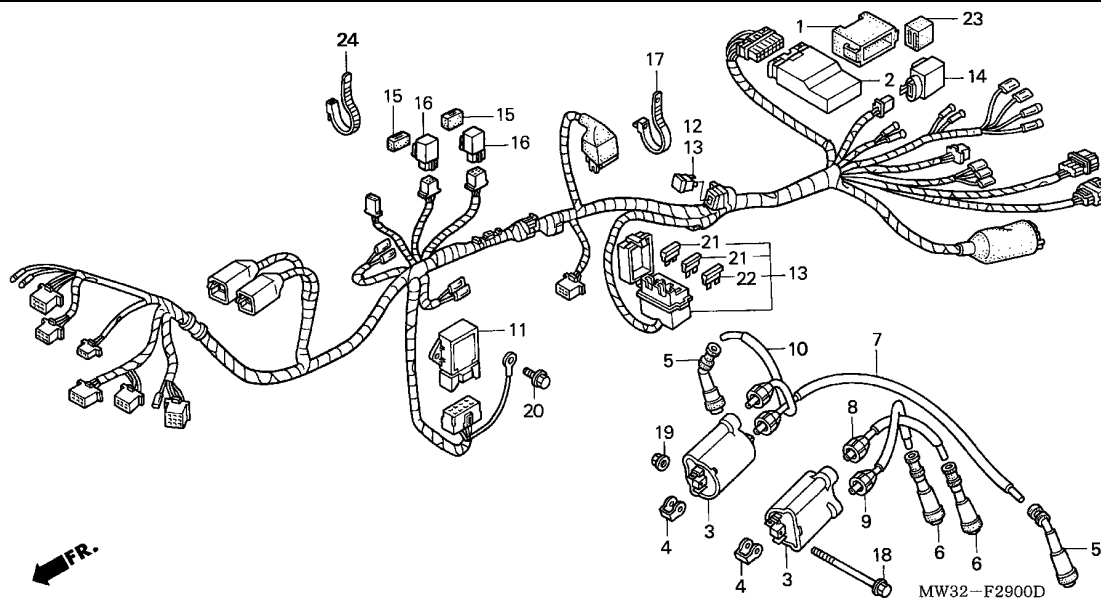


見出番号	L	O	N	(関連見出番号)	整備項目	F	R	T
1	610100	バ	ッ	テ	リ	0	2	
2	610105	ケ	ー	ブ	ル, バ	ッ	テ	リ
4	612115	ケ	ー	ブ	ル, ス	タ	ー	モ
7	610110	ケ	ー	ブ	ル, バ	ッ	テ	リ
8	615113	ス	イ	ツ	チ, ス	タ	ー	マ

見出番号	部品番号	部品名	希望小売価格	使用個数							適用号機		タイプ
				T	W	CB750L		5	7	初号機	終号機		
1	31500-MB1-017	バ ッ テ リ ー (12V 14AH) (ユアサ) . . . . .	シカ	1	1	1	1	1	1				
2	32401-MW3-000	ケ ー ブ ル, ス タ ー タ ー バ ッ テ リ ー . . . . .	870	1	1	1	1	1	1				
3	32406-MW3-300	カ バ ー, ス タ ー タ ー マ グ ネ ッ ツ ク ス イ ッ チ . . . . .											
		ターミナル	275	1	1	1	1	1	1				
4	32410-MW3-000	ケ ー ブ ル, ス タ ー タ ー モ ー タ ー . . . . .	1,260	1	1	1	1	1	1				
5	32411-253-000	カ バ ー, ス タ ー タ ー モ ー タ ー タ ー ミ ナ ル . . . . .	220	1	1	1	1	1	1				
6	32414-MW3-000	カ バ ー B, タ ー ミ ナ ル . . . . .	205	1	1	1	1	1	1				
7	32601-MW3-000	ケ ー ブ ル, バ ッ テ リ ー ア ー ス . . . . .	630	1	1	1	1	1	1				
8	35850-MT4-000	ス イ ッ チ A S S Y, ス タ ー タ ー マ グ ネ ッ ツ ク . . . . .	3,840	1	1	1	1	1	1				
9	35856-MW6-610	ラ バ ー, シ ョ ッ ク . . . . .	275	1	1	1	1	1	1				
10	50325-MW3-000	チ ュ ー プ, バ ッ テ リ ー . . . . .	380	1	1	1	1	1	1				
11	50327-MW3-670	バ ン ド C O M P, バ ッ テ リ ー . . . . .	760	1	1	1	1	1	1				
12	50329-MJ0-000	ク ッ シ ョ ン, バ ッ テ リ ー . . . . .	780	1	1	1	1	1	1				
13	90111-MR5-000	ボ ル ト, ソ ケ ッ ト 5X9 . . . . .	85	2	2	2	2	2	2				
14	93404-06012-07	ボ ル ト ワッ シ ャ ー 6X12 . . . . .	35	2	2	2	2	2	1				
15	95701-06016-07	ボ ル ト, フ ラ ン ジ 6X16 . . . . .	35	1	1	1	1	1	1				
16	98200-33000	ヒ ュ ー ス, フ レ ー ト (30A) . . . . .	50	2	2	2	2	2	2				
17	94103-06700	ワッ シ ャ ー, フ レ イ ン 6MM . . . . .	25	-	-	-	-	-	1				
18	95701-06014-07	ボ ル ト, フ ラ ン ジ 6X14 . . . . .	35	-	-	-	-	-	1				

F-29

ワイヤーハーネス / イグニッションコイル



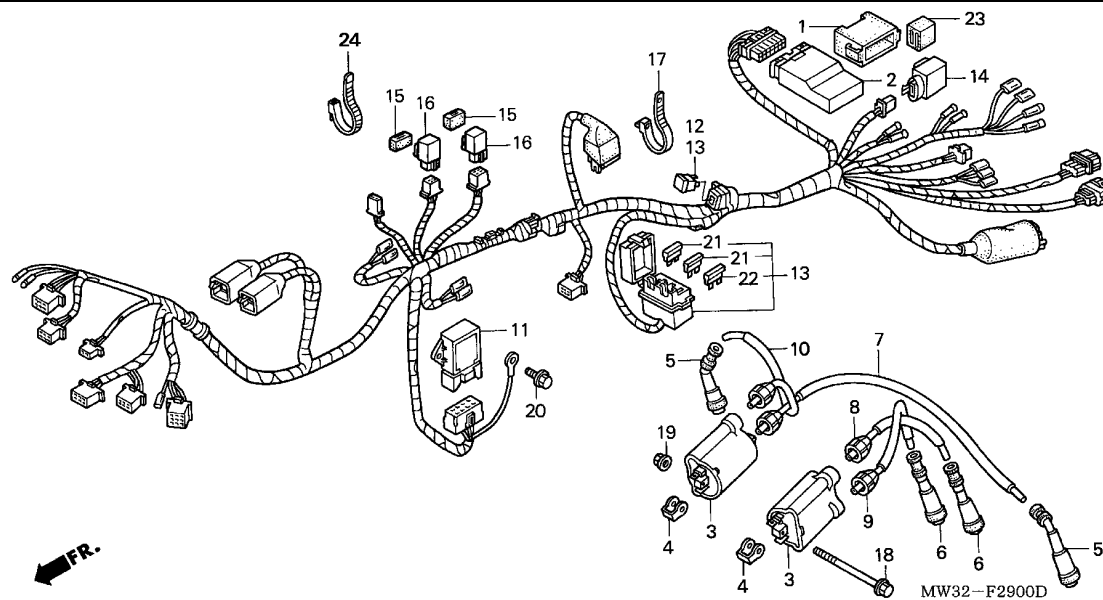
見出番号	LON	(関連見出番号) 整備項目	FRT
2	6141A1	イグニッションコントロールモジュール	0.6
3	614105	コイル, イグニッション	0.5
	614105G	-1個追加	0.2
11	6131B2	レクチファイヤー, レギュレート	0.6
12	6131B3	レクチファイヤー, シリコン	0.4
13	611100	ハーネス, ワイヤ	1.4
14	6111C3	リレー, ウィンカー	0.2
16	6111C8	リレー, ハワ	0.3

見出番号	部品番号	部品名	希望小売価格	使用個数				適用号機		タイプ
				T	W	CB750L		初号機	終号機	
1	30405-MS2-000	クッション, スパークユニット	630	1	1	1	-	-	-	
	30405-MBT-610	クッション, スパークユニット	400	-	-	-	1	1	1	
2	30410-MW3-A91	スパークユニット	25,800	1	1	1	-	-	-	
	30410-MCN-741	スパークユニット	25,800	-	-	-	1	1	-	
	30410-MCN-742	スパークユニット	25,800	-	-	-	-	-	1	
3	30510-KT7-023	コイルCOMP., イグニッション	5,150	2	2	2	2	2	2	
4	30520-ML7-000	スパーサー, イグニッションコイル	145	4	4	4	4	4	4	
5	30700-KK6-153	キャップ ASSY., ノイズサプレッサー	830	2	2	2	2	2	2	
6	30700-MW3-000	キャップ ASSY., ノイズサプレッサー	760	2	2	2	2	2	2	
7	30751-MW3-000	ハイテンションコート*COMP. (1)	610	1	1	1	1	1	1	
8	30752-MW3-000	ハイテンションコート*COMP. (2)	610	1	1	1	1	1	1	
9	30753-MW3-000	ハイテンションコート*COMP. (3)	610	1	1	1	1	1	1	
10	30754-MW3-000	ハイテンションコート*COMP. (4)	610	1	1	1	1	1	1	
11	31600-MS2-601	レクチファイヤー-ASSY., レギュレート	9,500	1	1	1	1	1	1	
12	31700-196-000	レクチファイヤー-COMP., シリコン	1,050	1	1	1	1	1	1	
13	32100-MW3-A90	ハーネス, ワイヤ	20,400	1	-	-	-	-	-	
	32100-MW3-B80	ハーネス, ワイヤ	18,700	-	1	1	-	-	-	
	32100-MCN-741	ハーネス, ワイヤ	20,000	-	-	-	1	1	1	
14	38301-MR7-004	リレー-COMP., ウィンカー	2,050	1	1	1	1	1	1	
15	38306-KK4-000	サスペンション, ウィンカーリレー (ミツバ)	140	-	2	2	2	2	2	
16	38365-MN5-811	リレー-COMP. (10A)	1,470	-	2	2	2	2	2	
17	90651-MA6-720	バンド, ワイヤハーネス	150	1	1	1	1	1	1	
18	92101-06075-4J	ホルト, 6カク 6X75	150	2	2	2	2	2	2	
19	94001-06490-0S	ナット, 6カク 6MM	55	2	2	2	2	2	2	
20	95701-06016-08	ホルト, フランジ 6X16	35	2	2	2	2	2	2	



F-29

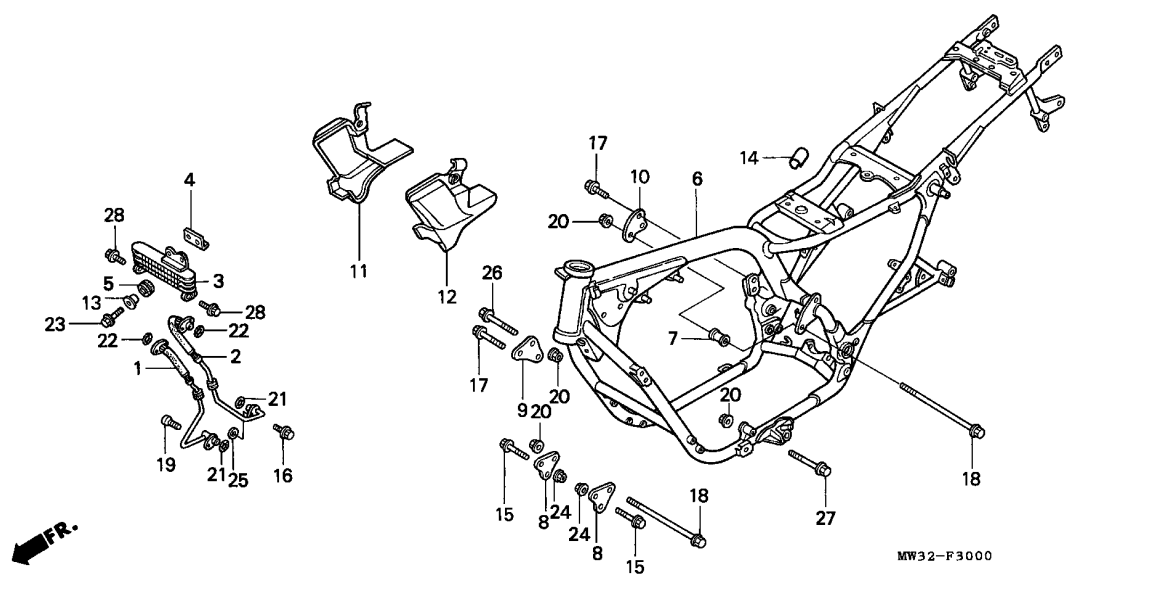
ワイヤーハーネス / イグニッションコイル



見出 番号	部品番号	部品名	希望 小売 価格	使用個数				適用号機		タイプ
				T	W	CB750L		初号機	終号機	
21	98200-31000	ヒューズ, プレート (10A) .....	35	3	3	3	3	3	3	
22	98200-31500	ヒューズ, プレート (15A) .....	35	2	2	2	2	2	2	
23	38306-KK4-000	サスペンション, ウィンカーリレー (ミツバ)	140	-	-	-	1	1	1	
24	90650-KV6-003	バンド, ワイヤ .....	130	-	-	-	-	1	1	

F-30

フレームボディ / オイルクーラー (CB750LT)



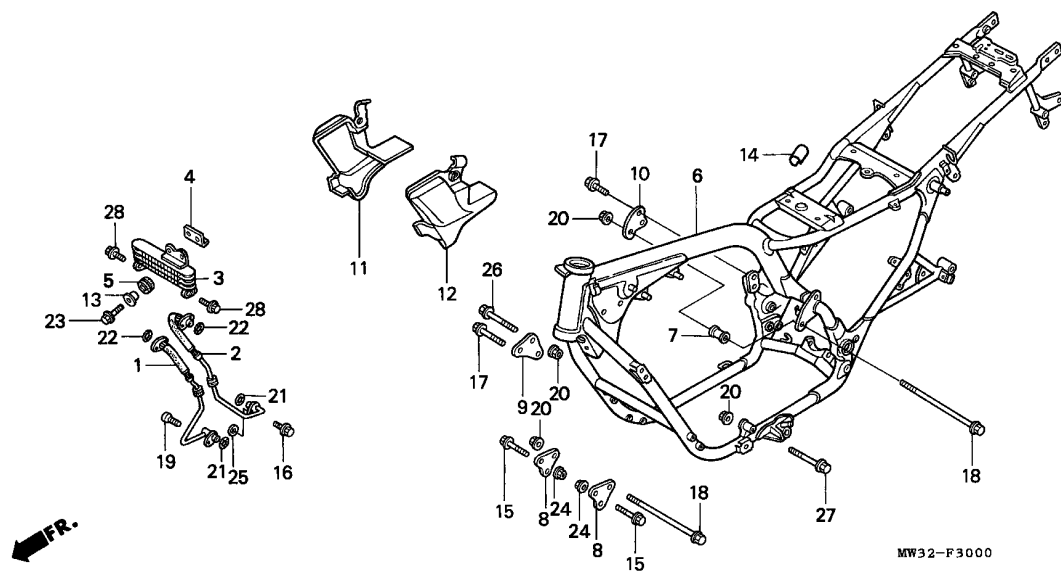
見出番号	LON	(関連見出番号) 整備項目	FRT
1	1131C2	ホース/リング, オイルクーラー : 右側	0.3
	1131A7	ホース/リング, オイルクーラー : 両側	0.3
2	1131C1	ホース/リング, オイルクーラー : 左側	0.3
	1131A7	ホース/リング, オイルクーラー : 両側	0.3
3	1131B4	クーラー, オイル	0.2
6	410100	ボディ, フレーム -含む:エンジン脱着	8.0

見出番号	部品番号	部品名	希望小売価格	使用個数				適用号機		タイプ
				T	W	CB750L		初号機	終号機	
						1	4	5	7	
1	15510-MW3-600	パイプ COMP., R. オイルホース	6,400	1	-	-	-	-	-	
2	15515-MW3-600	パイプ COMP., L. オイルホース	6,400	1	-	-	-	-	-	
3	15600-MW3-A90	クーラーCOMP., オイル	22,500	1	-	-	-	-	-	
4	15620-MW3-670	ステー, オイルクーラー	220	1	-	-	-	-	-	
5	19051-KA3-830	ラバー, ラジエーターマウンティング	145	2	-	-	-	-	-	
6	50100-MW3-A90ZA	ボディCOMP., フレーム *NH1*	155,600	1	-	-	-	-	-	
7	50201-ME9-000	カバー, L. フロントエンジンハンガー	590	1	-	-	-	-	-	
8	50351-MW3-600	プレート, フロントエンジンハンガー	480	2	-	-	-	-	-	
9	50353-MW3-600	プレート, R. フロントエンジンハンガー	570	1	-	-	-	-	-	
10	50354-MW3-600	プレート, R. リヤエンジンハンガー	570	1	-	-	-	-	-	
11	50650-MW3-670	カバー, R. フロントサイド	1,370	1	-	-	-	-	-	
12	50750-MW3-670	カバー, L. フロントサイド	1,370	1	-	-	-	-	-	
13	61104-422-000	カバー, セツティング	245	2	-	-	-	-	-	
14	64301-MN5-300	テープ A	90	1	-	-	-	-	-	
15	90029-MS9-750	ボルト, UBS 8X65	200	4	-	-	-	-	-	
16	90103-MJ1-000	ボルト, フランジ 8X22	120	1	-	-	-	-	-	
17	90103-MW3-670	ボルト, フランジ 8X20	105	4	-	-	-	-	-	
18	90106-KS4-000	ボルト, フランジ 10X212	710	2	-	-	-	-	-	
19	90168-MJ1-000	ボルト, ソケット 8X22	155	1	-	-	-	-	-	
20	90303-428-900	ナット, フランジ 10MM	145	4	-	-	-	-	-	
21	91255-MJ1-000	リング 11.1X3.5	105	2	-	-	-	-	-	
22	91314-ME5-003	リング 10X2.6 (アライ)	195	2	-	-	-	-	-	
23	93401-06025-07	ボルトワッシャー 6X25	40	2	-	-	-	-	-	
24	94050-08070	ナット, フランジ 8MM	35	4	-	-	-	-	-	



F-30

フレームボディ / オイルクーラー (CB750LT)

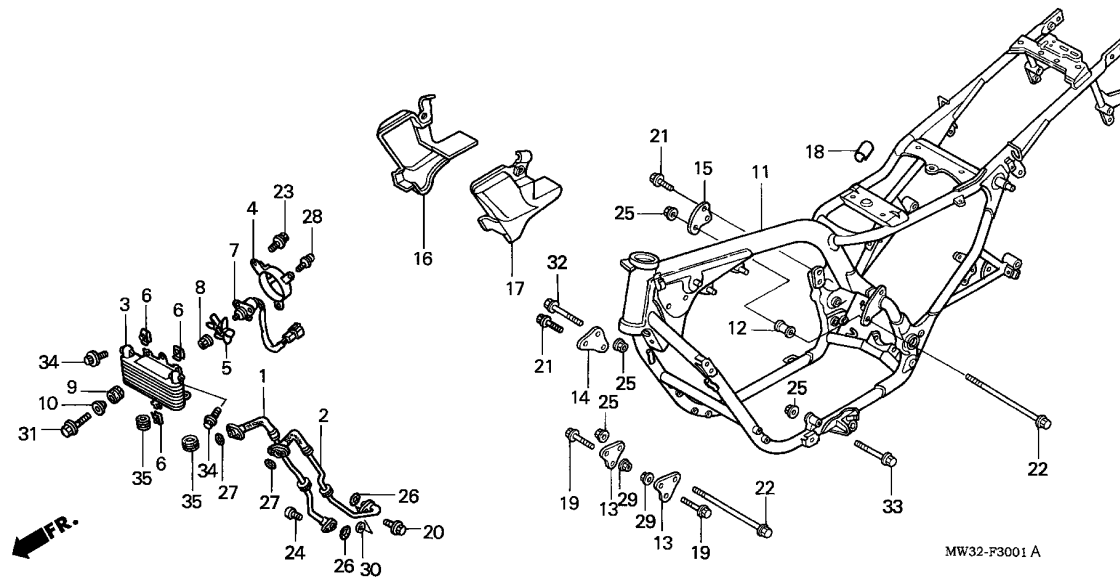


見出 部品番号	部品名	希望 小売 価格	使用個数					適用号機		タイプ
			T	W	CB750L			初号機	終号機	
番号					1	4	5	7		
25	94102-08000	ワッシャー, フレイン 8MM	25	1	-	-	-	-	-	-
26	95701-10050-07	ホルト, フランジ 10X50	60	1	-	-	-	-	-	-
27	95701-10075-07	ホルト, フランジ 10X75	80	1	-	-	-	-	-	-
28	96001-06020-07	ホルト, フランジ 6X20	40	4	-	-	-	-	-	-



# F-30-1

## フレームボディ / オイルクーラー (CB750LW/1/4/5/7)

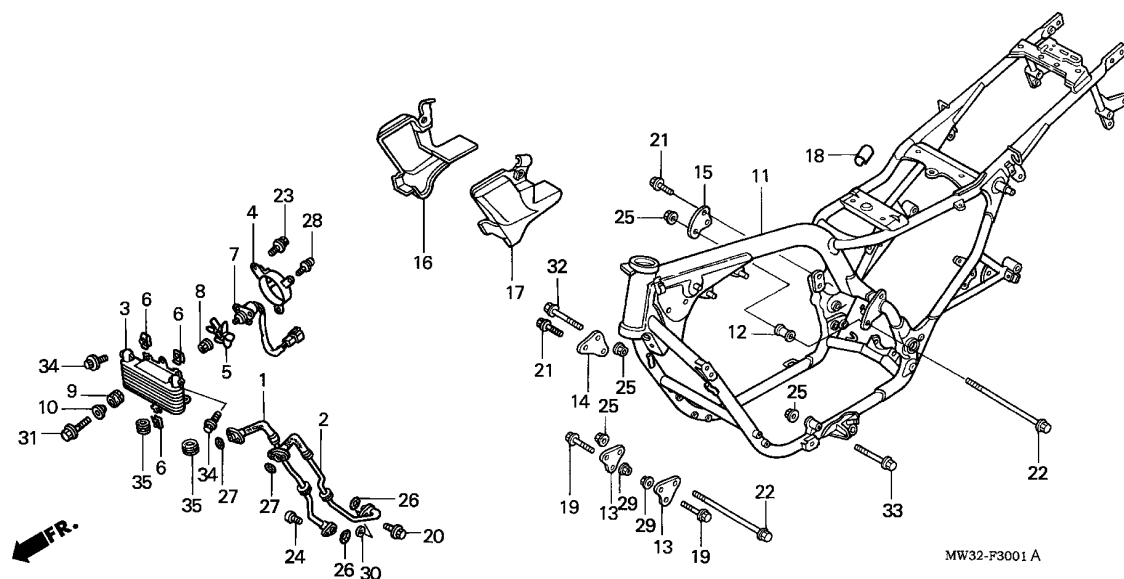


見出番号	L O N	(関連見出番号) 整備項目	F R T
1	1131C2	ホース/リング, オイルクーラー : ライト	0.3
	1131A7	ホース/リング, オイルクーラー : 両側	0.3
2	1131C1	ホース/リング, オイルクーラー : レフト	0.3
	1131A7	ホース/リング, オイルクーラー : 両側	0.3
3	1131B4	クーラー, オイル	0.2
4	115125	シュラウト, ラジエーター	0.3
5	1151A6	ファン, クーリング	0.2
7	1151A7	モーター, ファン	0.4
11	410100	ボディ, フレーム ・含む: エンジン脱着	8.0

見出番号	部品番号	部品名	希望小売価格	使用個数				適用号機		タイプ	
				T	W	CB750L			初号機		終号機
						1	4	5	7		
1	15510-MW3-B80	パイプ COMP., R. オイルホース	8,000	-	1	1	1	1	1		
2	15515-MW3-B80	パイプ COMP., L. オイルホース	8,000	-	1	1	1	1	1		
3	15600-MW3-B80	クーラー COMP., オイル	19,500	-	1	1	1	1	1		
4	15615-MW3-B80	シュラウト COMP.	3,000	-	1	1	1	1	1		
5	19009-KM3-003	ファン COMP., クーリング	2,370	-	1	1	1	1	1		
6	19014-KEA-003	ナット, セツティング	105	-	3	3	3	3	3		
7	19030-KS4-013	モーター, クーリングファン	8,650	-	1	1	1	1	1		
8	19036-KS4-003	ナット, ツースト 3MM	90	-	1	1	1	1	1		
9	19051-KA3-830	ラバー, ラジエーターマウンティング	145	-	1	1	1	1	1		
10	19052-MN8-000	カラー, ラジエーターマウンティング	145	-	1	1	1	1	1		
11	50100-MW3-B80ZA	ボディ COMP., フレーム									
	*NH1*	ブラック	149,400	-	1	-	-	-	-		
	50100-MCN-730ZA	*NH1* ブラック	135,500	-	-	1	-	-	-		
	50100-MCN-740ZA	*NH1* ブラック	142,300	-	-	-	1	-	-	1400501	1400500
	50100-MCN-741ZA	*NH1* ブラック	135,500	-	-	-	1	-	-	1400501	
								1	1		
12	50201-ME9-000	カラー, L. フロントエンジンハンガー	590	-	1	1	1	1	1		
13	50351-MW3-600	プレート, フロントエンジンハンガー	480	-	2	2	2	2	2		
14	50353-MW3-600	プレート, R. フロントエンジンハンガー	570	-	1	1	1	1	1		
15	50354-MW3-600	プレート, R. リヤエンジンハンガー	570	-	1	1	1	1	1		
16	50650-MW3-670	カバー, R. フロントサイト	1,370	-	1	1	1	1	1		
17	50750-MW3-670	カバー, L. フロントサイト	1,370	-	1	1	-	-	-		
	50700-MCN-720	カバーセット, L. フロントサイト	1,370	-	-	1	1	1	1		
18	64301-MN5-300	テープ A	90	-	1	1	1	1	1		
19	90029-MS9-750	ボルト, UBS 8X65	200	-	4	4	4	4	4		
20	90103-MJ1-000	ボルト, フランジ 8X22	120	-	1	-	-	-	-		1200246

F-30-1

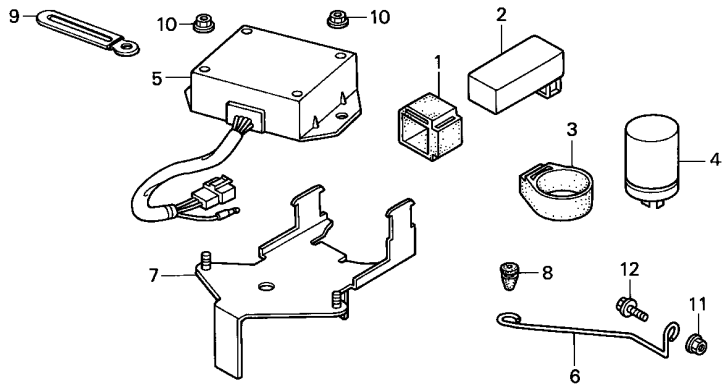
フレームボディ / オイルクーラー (CB750LW/1/4/5/7)



見出 番号	部品番号	部品名	希望 小売 価格	使用個数					適用号機		タイプ
				T	W	CB750L			初号機	終号機	
						1	4	5	7		
20)	90103-MJ1-010	ボルト, フランジ 8X22	105	-	1	-	-	-	-	1200247	
21	90103-MW3-670	ボルト, フランジ 8X20	105	-	4	4	4	4	4		
22	90106-KS4-000	ボルト, フランジ 10X212	710	-	2	-	-	-	-		
	90109-MCE-000	ボルト, フランジ 10X210	370	-	-	2	2	2	2		
23	90120-KCR-003	ボルトワッシャー 6X16	140	-	3	3	3	3	3		
24	90168-MJ1-000	ボルト, ソケット 8X22	155	-	1	1	1	1	1		
25	90303-428-900	ナット, フランジ 10MM	145	-	4	4	4	4	4		
26	91255-MJ1-000	リング 11, 1X3.5	105	-	2	2	2	2	2		
27	91314-ME5-003	リング 10X2.6 (アライ)	195	-	2	2	2	2	2		
28	93891-04008-08	スクリューワッシャー 4X8	30	-	3	3	3	3	3		
29	94050-08070	ナット, フランジ 8MM	35	-	4	4	4	4	4		
30	94102-08000	ワッシャー, フレイン 8MM	25	-	1	1	1	1	1		
31	95701-06022-07	ボルト, フランジ 6X22	40	-	1	1	1	1	1		
32	95701-10050-07	ボルト, フランジ 10X50	60	-	1	1	1	1	1		
33	95701-10075-07	ボルト, フランジ 10X75	80	-	1	1	1	1	1		
34	96001-06020-07	ボルト, フランジ 6X20	40	-	4	4	4	4	4		
35	33706-KW7-900	ラバ-B, テールライトマウンティング	130	-	2	2	2	2	2		

# F-31

# リレーステー



MW32-F3100

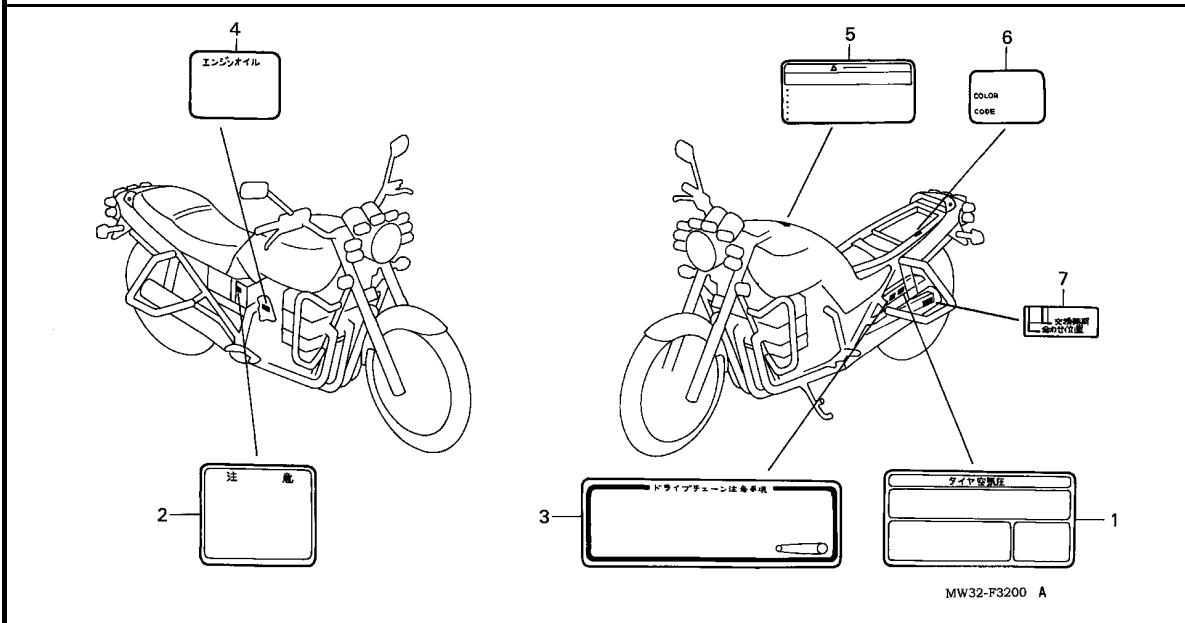
見出番号	LON	(関連見出番号) 整備項目	FRT
2	6111B6	リレー, エンジンストップ	0.2
4	6111C9	リレー, チェンジランプ	0.2
5	6181A4	インジケータユニット, スターター	0.3

見出 番号	部品番号	部品名	希望 小売 価格	使用個数				適用号機		タイプ
				T	W	CB750L		初号機	終号機	
1	30401-958-000	クッション, C. D. I. ユニット	260	1	1	1	1	1	1	
2	36100-MJ6-710	リレー, エンジンストップ	3,520	1	1	1	1	1	1	
3	38306-KB4-010	サスペンション, ウィンカーリレー	285	1	1	1	1	1	1	
4	38401-MJ6-710	リレー-COMP., チェンジランプ	3,150	1	1	1	1	1	1	
5	38800-MV8-920	インジケータユニット, スターター	8,850	1	1	1	1	1	1	
6	50201-MW3-A90	ストップ, リレー	220	1	1	1	1	1	1	
7	50203-MW3-A90	スター, リレー	1,210	1	1	1	1	1	1	
8	90899-422-610	プラグ, コーンタイプ	140	1	1	1	1	1	1	
9	91413-679-000	クリップ 2X70	175	1	1	1	1	1	1	
10	94050-06000	ナット, フランジ 6MM	35	2	2	2	2	2	2	
11	94050-08080	ナット, フランジ 8MM	35	1	1	1	1	1	1	
12	95701-08016-08	ボルト, フランジ 8X16	40	1	1	1	1	1	1	



# F-32

## コーションラベル



見出番号 LON (関連見出番号) 整備項目 FRT

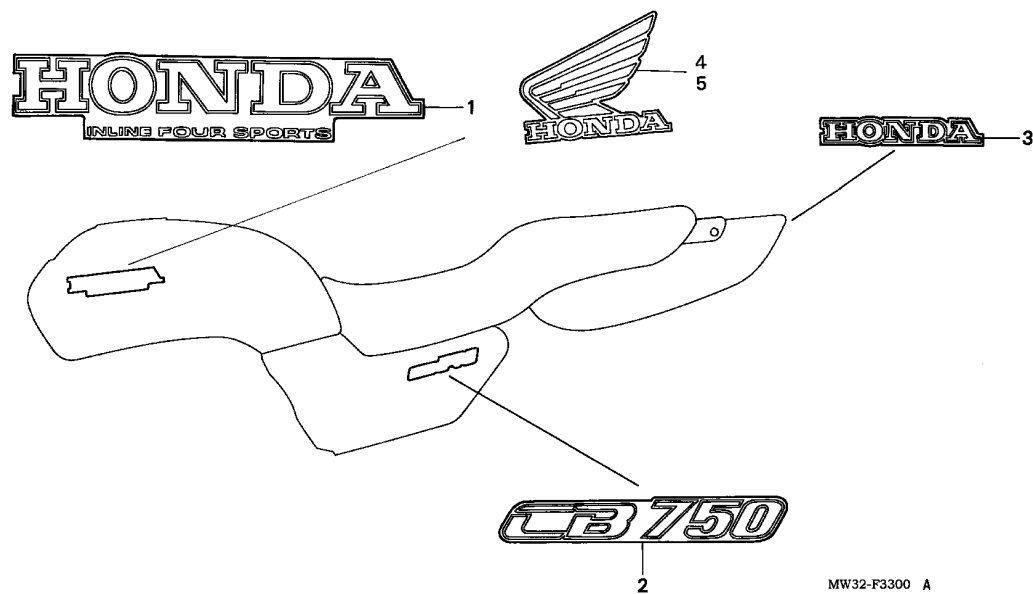
未案内 .....

3

見出 番号	部品番号	部品名	希望 小売 価格	使用個数				適用号機		タイプ
				T	W	CB750L			初号機	
				1	4	5	7			
1	87505-MW3-A90	ラベル, タイヤ .....	240	1	-	-	-	-		
	87505-MW3-B80	.....	200	-	1	1	1	1	1	
2	87506-MW3-J00	ラベル, バッテリー .....	140	1	1	1	1	1	1	
3	87507-MW3-J00	マーク, トライプ チェンコーション .....	185	1	1	1	1	1	1	
4	87541-MW3-731	ラベル, オイルキャパシター .....	110	1	1	1	-	-	-	
	87541-MCN-720	.....	105	-	-	-	1	1	1	
5	87560-MY1-701	マーク, トライプ コーション .....	205	1	1	1	1	1	1	
6	87565-MW3-A90ZA	ラベル, カラー *TYPE1*(NH118)	105	1	-	-	-	-	-	
	87565-MW3-B80ZA	.....	100	-	1	-	-	-	-	
	87565-MCN-730ZA	.....	85	-	-	1	-	-	-	
	87565-MCN-740ZA	ラベル, カラー *TYPE1*(R195)	85	-	-	-	1	-	-	
	87565-MCN-900ZA	.....	85	-	-	-	-	1	-	
7	87508-MW3-700	ラベル, チェンアシヤスター .....	105	-	-	1	1	1	1	

F-33

マーク (CB750LT/W/1)



MW32-F3300 A

見出番号 LON (関連見出番号) FRT  
整備項目

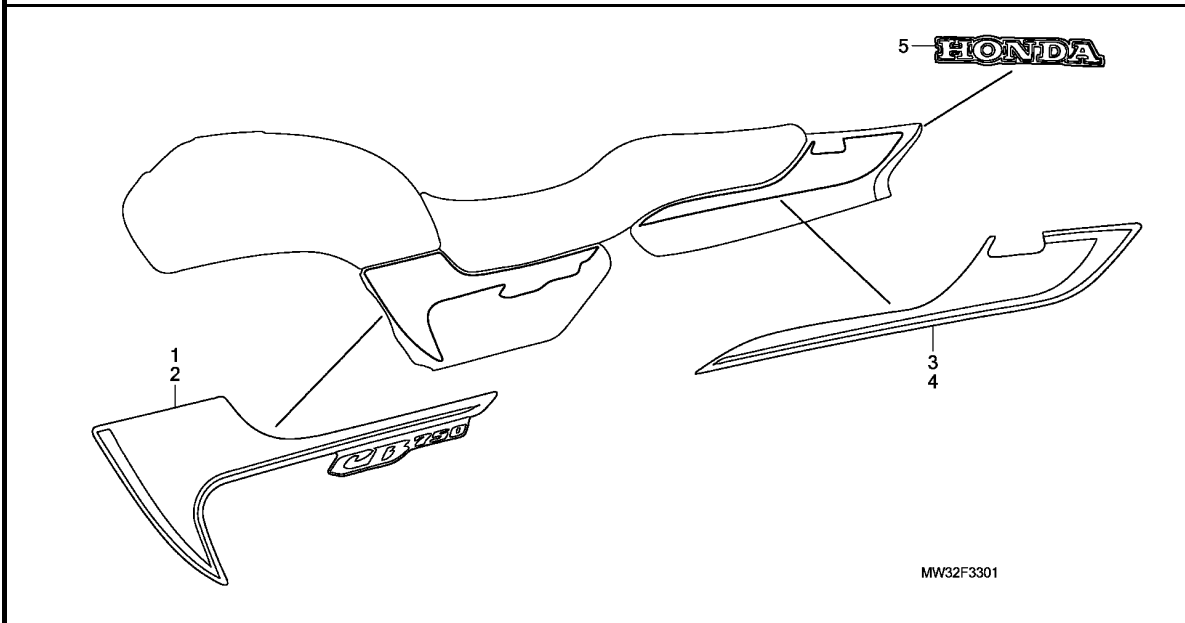
未案内 .....

見出 番号	部品番号	部品名	希望 小売 価格	使用個数				適用号機		タイプ
				T	W	CB750L		初号機	終号機	
				1	4	5	7			
1	17538-MW3-A90ZA	マーク, フューエルタンク *TYPE1* ...	1,020	2	2	-	-	-		
2	83615-MW3-A90ZA	マーク, サイトカバー *TYPE1* ...	890	2	2	2	-	-		
3	87125-MW3-A90ZA	マーク, リヤカウル *TYPE1* .....	390	1	1	1	-	-		
4	17536-MCN-610ZC	マーク, R. フューエルタンク *TYPE16*	840	-	-	1	-	-		
5	17537-MCN-610ZC	マーク, L. フューエルタンク *TYPE16*	840	-	-	1	-	-		



F-33-1

マーク (CB750L4/5/7)



見出番号 LON (関連見出番号) FRT  
整備項目

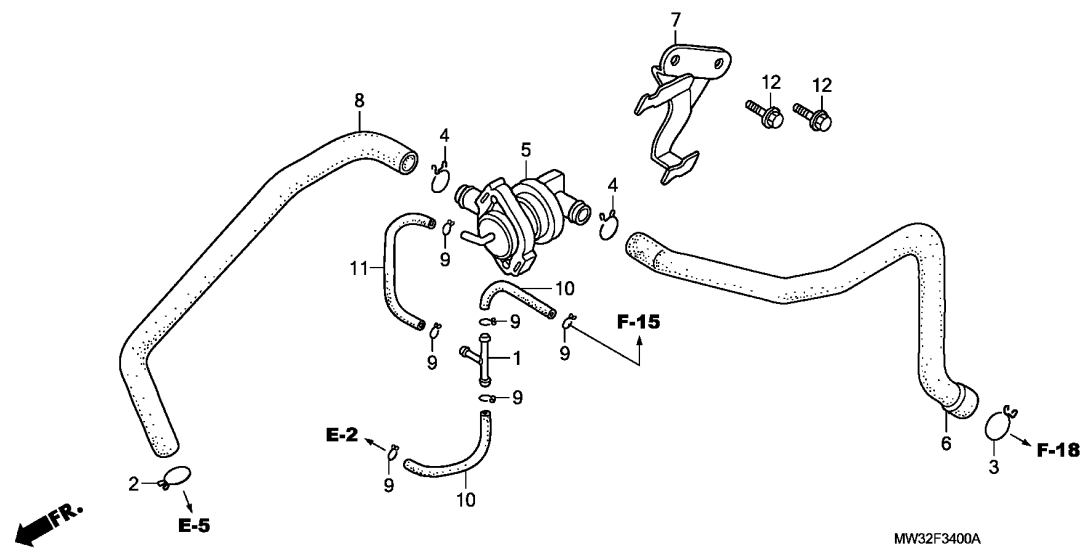
未案内 .....

3

見出 番号	部品番号	部品名	希望 小売 価格	使用個数				適用号機		タイプ
				T	W	CB750L		初号機	終号機	
				1	4	5	7			
1	83615-MCN-720ZA	ストライプ, R. サイドカハ *TYPE1*	2,700	-	-	-	1	1	1	
2	83616-MCN-720ZA	ストライプ, L. サイドカハ *TYPE1*	2,700	-	-	-	1	1	1	
3	83617-MCN-720ZA	ストライプ, R. リヤカウル *TYPE1*	3,000	-	-	-	1	1	1	
4	83618-MCN-720ZA	ストライプ, L. リヤカウル *TYPE1*	3,000	-	-	-	1	1	1	
5	87125-MCN-720ZA	マーク, リヤカウル *TYPE1* .....	480	-	-	-	1	1	1	

# F-34

## エアインジェクションコントロールバルブ



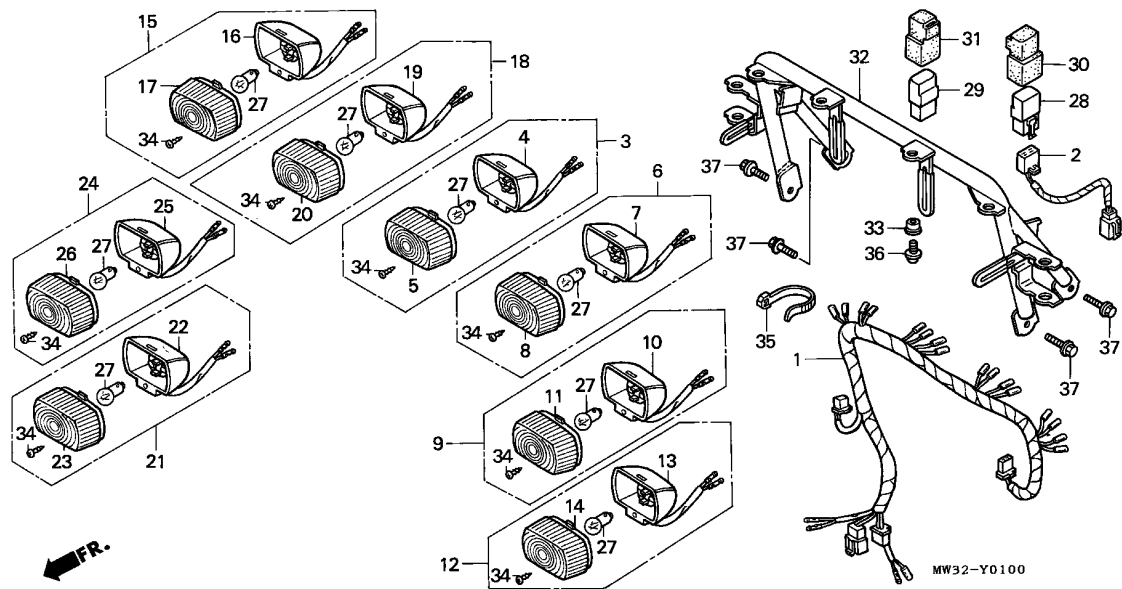
見出 番号	LON	(関連見出番号) 整備項目	FRT
5	314130	バルブ, セカンダリエアコントロール	0.4

見出 番号	部品番号	部品名	希望 小売 価格	使用個数				適用号機		タイプ
				T	W	CB750L		初号機	終号機	
				1	4	5	7			
1	17201-MG9-000	シヨイントA, バキユムチューブ	570	-	-	1	1	1	1	
2	17316-611-000	クリップ, フリーザーチューブ	165	-	-	1	1	1	1	
3	17554-MB0-000	クリップ, フリーザーチューブ	135	-	-	1	1	1	1	
4	17724-102-700	クリップ, サブタンクホース	105	-	-	2	2	2	2	
5	18650-MW3-900	バルブ ASSY., エアインジェクション コントロール	7,600	-	-	1	1	-	-	
	18650-MW3-901	.....	7,600	-	-	-	-	1	-	1550239 1550238
6	18651-MW3-680	チューブ A, エアインテーク	1,260	-	-	1	1	1	1	
7	18652-MCN-730	ブラケット, エアインジェクション コントロールバルブ	920	-	-	1	1	1	1	
8	18656-MW3-680	チューブ B, エアインテーク	1,000	-	-	1	1	1	1	
9	95002-02070	クリップ, チューブ (B7)	30	-	-	6	6	6	6	
10	95005-35035-1A	チューブ, 3.5X35 (95005-35001-10M)	60	-	-	2	2	2	2	
11	95005-35150-1A	チューブ, 3.5X150 (95005-35001-10M)	105	-	-	1	1	1	1	
12	95701-06010-08	ボルト, フランジ 6X10	35	-	-	2	2	2	2	



# FOP-1

## フロントパイロットランプ



見出番号	LON	(関連見出番号) 整備項目	FRT
1	6111L0	サブハーネス, ハイロットランプ : フロント	0.4
3	6161T2	ランプ, ハイロット : フロント ・作業条件: 2個以上でも同一時間	0.1
27	6161T6	バルブ, ハイロットランプ : フロント ・作業条件: 2個以上でも同一時間	0.1
28	6111L2	リレー, スピードセンサー	0.2
	6111L2A	・1個追加	0.1
32	6161T4	ステー, ハイロットランプ : フロント	0.4

3

見出番号	部品番号	部品名	希望小売価格	使用個数				適用号機		タイプ
				T	W	CB750L			初号機	
1	32101-ML0-830	サブハーネスA	4,200	1	1	1	1	1	1	----- YA
2	32104-ML0-830	サブハーネス	500	1	1	-	-	-	-	
3	33510-ML0-820	ランプ ASSY. 1, ハイロット (ライトグリーン) (12V 10W)	880	1	1	1	1	1	1	
4	33511-ML0-820	ベースCOMP. 1	590	1	1	1	1	1	1	
5	33512-ML0-820	レンズ 1, ハイロット (ライトグリーン)	205	1	1	1	1	1	1	
6	33520-ML0-820	ランプ ASSY. 2, ハイロット (イエロー) (12V 10W)	880	1	1	1	1	1	1	
7	33521-ML0-820	ベースCOMP. 2	590	1	1	1	1	1	1	
8	33522-ML0-820	レンズ 2, ハイロット (イエロー)	220	1	1	1	1	1	1	
9	33530-ML0-820	ランプ ASSY. 3, ハイロット (ホワイト) (12V 10W)	840	1	1	1	1	1	1	
10	33531-ML0-820	ベースCOMP. 3	590	1	1	1	1	1	1	
11	33532-ML0-820	レンズ 3, ハイロット (ホワイト)	205	1	1	1	1	1	1	
12	33540-ML0-820	ランプ ASSY. 4, ハイロット (ハーフフル) (12V 10W)	840	1	1	1	1	1	1	
13	33541-ML0-820	ベースCOMP. 4	590	1	1	1	1	1	1	
14	33542-ML0-820	レンズ 4, ハイロット (ハーフフル)	205	1	1	1	1	1	1	
15	33550-ML0-820	ランプ ASSY., フロントブレーキ (フル) (12V 10W)	890	1	1	1	1	1	1	
16	33551-ML0-820	ベースCOMP., フロントブレーキハイロット	590	1	1	1	1	1	1	
17	33552-ML0-820	レンズ, フロントブレーキハイロット (フル)	205	1	1	1	1	1	1	
18	33560-ML0-820	ランプ ASSY., リヤブレーキ (レッド) (12V 10W)	890	1	1	1	1	1	1	



# FOP-1

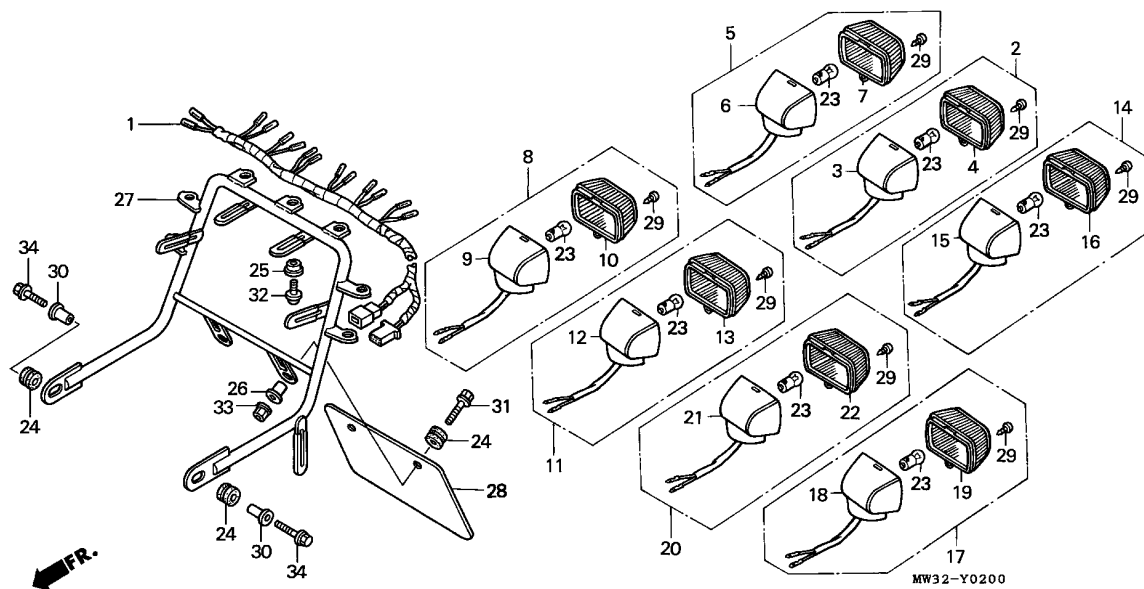
# フロントパイロットランプ

見出 番号	部 品 番 号	部 品 名	希 望 小 売 価 格	使 用 個 数						適 用 号 機		タ イ プ
				T	W	CB750L				初号機	終号機	
				1	4	5	7					
19	33561-ML0-820	ヘッドランプ、リヤフールランプ	560	1	1	1	1	1	1			
20	33562-ML0-820	ヘッドランプ、リヤフールランプ (レット)	205	1	1	1	1	1	1			
21	33570-ML0-820	ランプアッシー、スピードメーター ランプ	890	1	1	1	1	1	1			
22	33571-ML0-820	ヘッドランプ、スピードメーター ランプ	590	1	1	1	1	1	1			
23	33572-ML0-820	ヘッドランプ、スピードメーター ランプ	205	1	1	1	1	1	1			
24	33580-ML0-820	ランプアッシー、エンジンランプ (オレンジ)	890	1	1	1	1	1	1			
25	33581-ML0-820	ヘッドランプ、エンジンランプ	590	1	1	1	1	1	1			
26	33582-ML0-820	ヘッドランプ、エンジンランプ (オレンジ)	205	1	1	1	1	1	1			
27	34905-271-000	ヘッドランプ、ウインカー (スタンレー)	140	8	8	8	8	8	8			
28	38501-GN2-014	リレーコンプレックス、スターター (40KM)	1,580	1	1	1	1	1	1			
29	38501-GN2-014	リレーコンプレックス、スターター (50KM)	1,580	1	1	-	-	-	-	-----	-----	YA
30	38506-GC7-611	サスペンション、スターターリレー (40KM)	205	-	-	1	1	1	1			
31	38506-GC7-611	サスペンション、スターターリレー (50KM)	205	1	1	-	-	-	-	-----	-----	YA
32	61315-MW3-A90	ステアリングランプ	9,800	1	1	1	1	1	1			
33	80129-GE6-660	カラー、バックプレート	140	8	8	8	8	8	8			
34	90101-GA7-003	スクリーン、タックリング	95	8	8	8	8	8	8			
35	90650-KV6-003	バンド、ワイヤー	130	1	1	1	1	1	-			
36	93894-04018-07	スクリーンワッシャー 4X18	30	8	8	8	8	8	8			
37	95701-06012-07	ボルト、フランジ 6X12	35	4	4	4	4	4	4			



# FOP-2

# リヤパイロットランプ



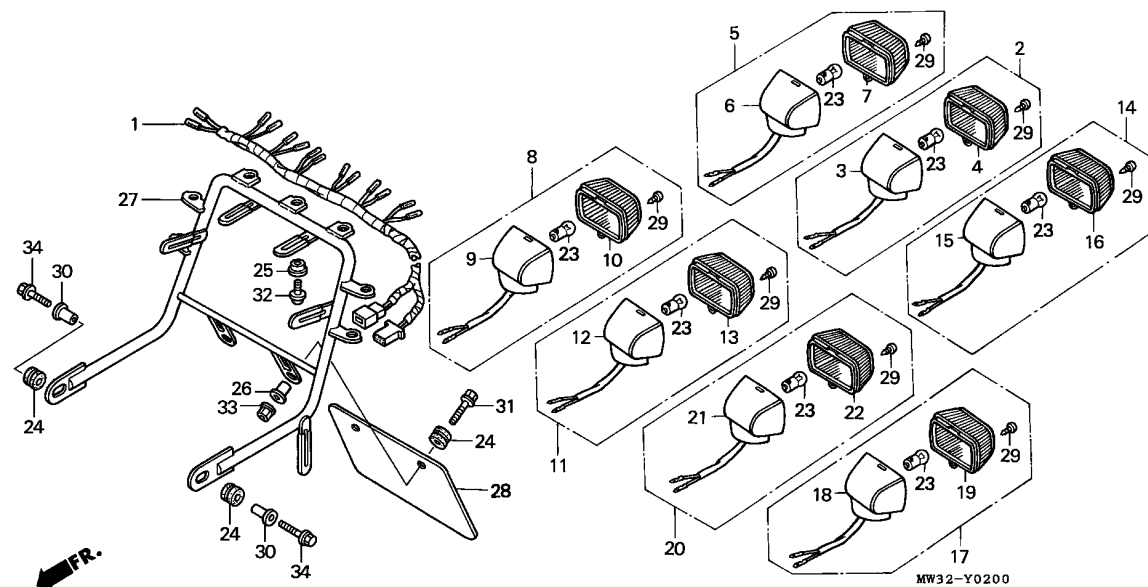
見出番号	LON	(関連見出番号) 整備項目	FRT
1	6111L1	サブハーネス, ハイロッドランプ : リヤ	0.4
2	6161T3	ランプ, ハイロッド : リヤ ・作業条件: 2個以上でも同一時間	0.1
23	6161T7	バルブ, ハイロッドランプ : リヤ ・作業条件: 2個以上でも同一時間	0.1
27	6161T5	ステー, ハイロッドランプ : リヤ	0.4

3

見出番号	部品番号	部品名	希望小売価格	使用個数							適用号機		タイプ
				T	W	CB750L				初号機	終号機		
1	32103-MY9-900	サブハーネスB	4,410	1	1	1	1	1	1				
2	33510-MLO-820	ランプ ASSY. 1, ハイロッド (ライトグリーン) (12V 10W)	880	1	1	1	1	1	1				
3	33511-MLO-820	ヘッドランプCOMP. 1	590	1	1	1	1	1	1				
4	33512-MLO-820	レンズ 1, ハイロッド (ライトグリーン)	205	1	1	1	1	1	1				
5	33520-MLO-820	ランプ ASSY. 2, ハイロッド (イエロー) (12V 10W)	880	1	1	1	1	1	1				
6	33521-MLO-820	ヘッドランプCOMP. 2	590	1	1	1	1	1	1				
7	33522-MLO-820	レンズ 2, ハイロッド (イエロー)	220	1	1	1	1	1	1				
8	33530-MLO-820	ランプ ASSY. 3, ハイロッド (ホワイト) (12V 10W)	840	1	1	1	1	1	1				
9	33531-MLO-820	ヘッドランプCOMP. 3	590	1	1	1	1	1	1				
10	33532-MLO-820	レンズ 3, ハイロッド (ホワイト)	205	1	1	1	1	1	1				
11	33540-MLO-820	ランプ ASSY. 4, ハイロッド (ブルー) (12V 10W)	840	1	1	1	1	1	1				
12	33541-MLO-820	ヘッドランプCOMP. 4	590	1	1	1	1	1	1				
13	33542-MLO-820	レンズ 4, ハイロッド (ブルー)	205	1	1	1	1	1	1				
14	33550-MLO-820	ランプ ASSY., フロントブレーキ (ブルー) (12V 10W)	890	1	1	1	1	1	1				
15	33551-MLO-820	ヘッドランプCOMP., フロントブレーキハイロッド	590	1	1	1	1	1	1				
16	33552-MLO-820	レンズ, フロントブレーキハイロッド (ブルー)	205	1	1	1	1	1	1				
17	33570-MLO-820	ランプ ASSY., スピードメーターハイロッド (グリーン) (12V 10W)	890	1	1	1	1	1	1				
18	33571-MLO-820	ヘッドランプCOMP., スピードメーターハイロッド	590	1	1	1	1	1	1				

# FOP-2

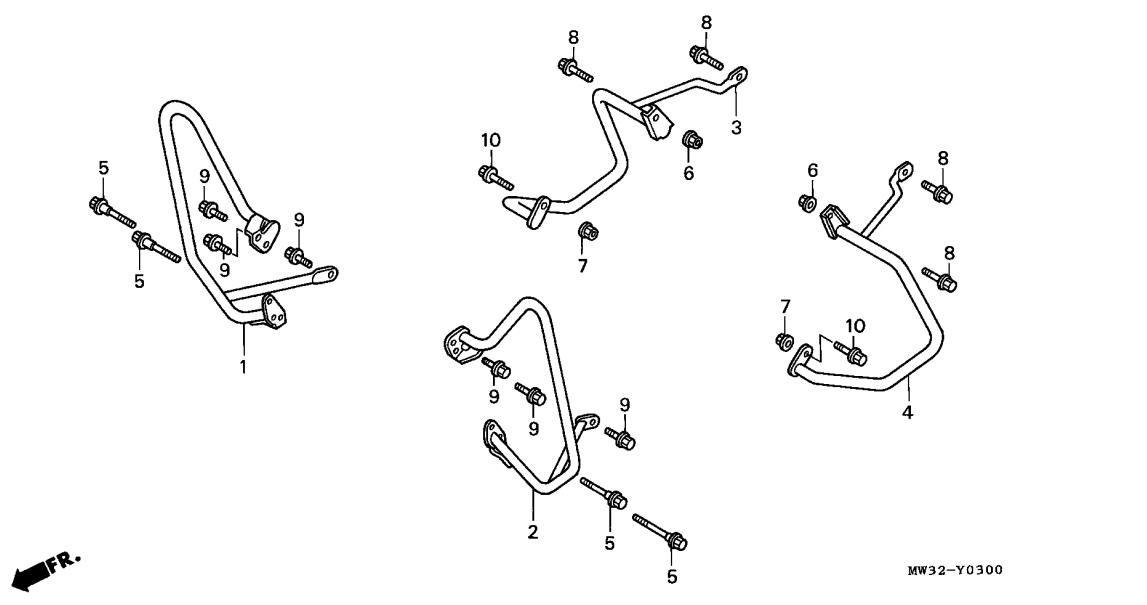
# リヤパイロットランプ



見出 番号	部品番号	部品名	希望 小売 価格	使用個数				適用号機		タイプ
				T	W	CB750L		初号機	終号機	
				1	4	5	7			
19	33572-ML0-820	レンズ, スピートメーターハ イロツト (グリーン)	205	1	1	1	1	1		
20	33580-ML0-820	ランプ ASSY., エンジンハ イロツト (オレンジ) (12V 10W)	890	1	1	1	1	1		
21	33581-ML0-820	ヘースCOMP., エンジンハ イロツト ..	590	1	1	1	1	1		
22	33582-ML0-820	レンズ, エンジンハ イロツト (オレンジ)	205	1	1	1	1	1		
23	34905-271-000	バルブ, ウィンカー (12V 10W) (スタンレー)	140	7	7	7	7	7		
24	61304-415-000	ラバー, ヘッドライトケースマウンティング	150	4	4	4	4	4		
25	80129-GE6-660	カラー, ハツクプレート .....	140	7	7	7	7	7		
26	81257-GT8-600	カラー, ホツクスマウンティング .....	105	2	2	2	2	2		
27	84160-MW3-A90	ステー, リヤランプ .....	8,400	1	1	1	1	1		
28	84705-ML0-960	プレート, ナンバー .....	1,580	1	1	1	1	1		
29	90101-GA7-003	スクリュー, タツビ 3X14 .....	95	7	7	7	7	7		
30	90503-KE1-000	カラー 6. 3X13. 5 .....	160	2	2	2	2	2		
31	93404-06032-07	ボルトワッシャー 6X32 .....	40	2	2	2	2	2		
32	93894-04018-07	スクリューワッシャー 4X18 .....	30	7	7	7	7	7		
33	94050-06070	ナット, フランジ 6MM .....	35	2	2	2	2	2		
34	95701-06025-07	ボルト, フランジ 6X25 .....	40	2	2	2	2	2		

# FOP-3

## エンジンガード / サイドバンパー



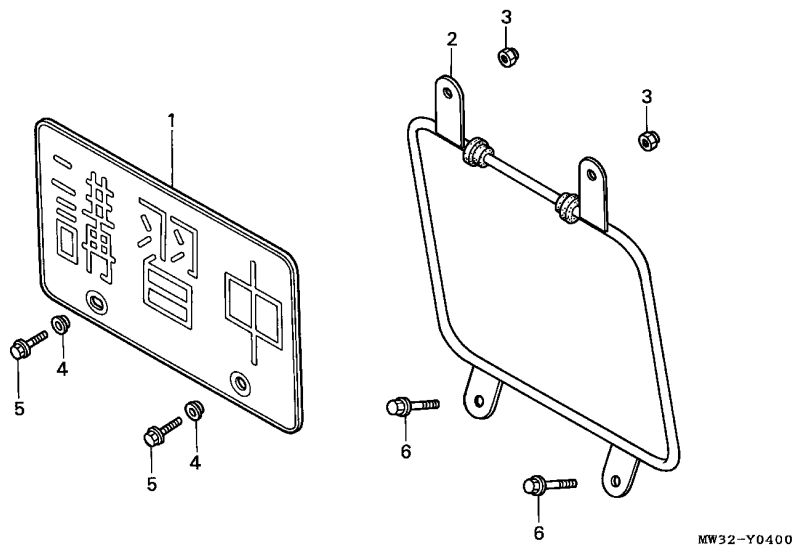
見出番号	LON	(関連見出番号) 整備項目	FRT
1	4101F6	ガード, エンジン : ライト	0.2
	4101F9	ガード, エンジン : 両側	0.4
2	4101F5	ガード, エンジン : レフト	0.2
	4101F9	ガード, エンジン : 両側	0.4
3	4101H8	バンパ-, サイドガード : ライト	0.2
	4101V3	バンパ-, サイドガード : 両側	0.4
4	4101H7	バンパ-, サイドガード : レフト	0.2
	4101V3	バンパ-, サイドガード : 両側	0.4

見出番号	部品番号	部品名	希望小売価格	使用個数				適用号機		タイプ
				T	W	CB750L			初号機	
1	62501-MW3-A90	ガード, R. エンジン	11,600	1	1	1	1	1	1	
2	62601-MW3-A90	ガード, L. エンジン	11,600	1	1	1	1	1	1	
3	84151-MW3-A90	バンパ-, R. サイド	10,500	1	1	1	1	1	1	
4	84152-MW3-A90	バンパ-, L. サイド	10,500	1	1	1	1	1	1	
5	90041-MW3-A90	ボルト, フランジ 8X75	200	4	4	4	4	4	4	
6	94050-08000	ナット, フランジ 8MM	35	2	2	2	2	2	2	
7	94050-10000	ナット, フランジ 10MM	50	2	2	2	2	2	2	
8	95701-08016-00	ボルト, フランジ 8X16	40	4	4	4	4	4	4	
9	95701-10018-02	ボルト, フランジ 10X18	60	6	6	6	6	6	6	
10	95701-10020-02	ボルト, フランジ 10X20	65	2	2	2	2	2	2	

3

# FOP-4

# ナンバープレート



見出番号 LON (関連見出番号) 整備項目 FRT

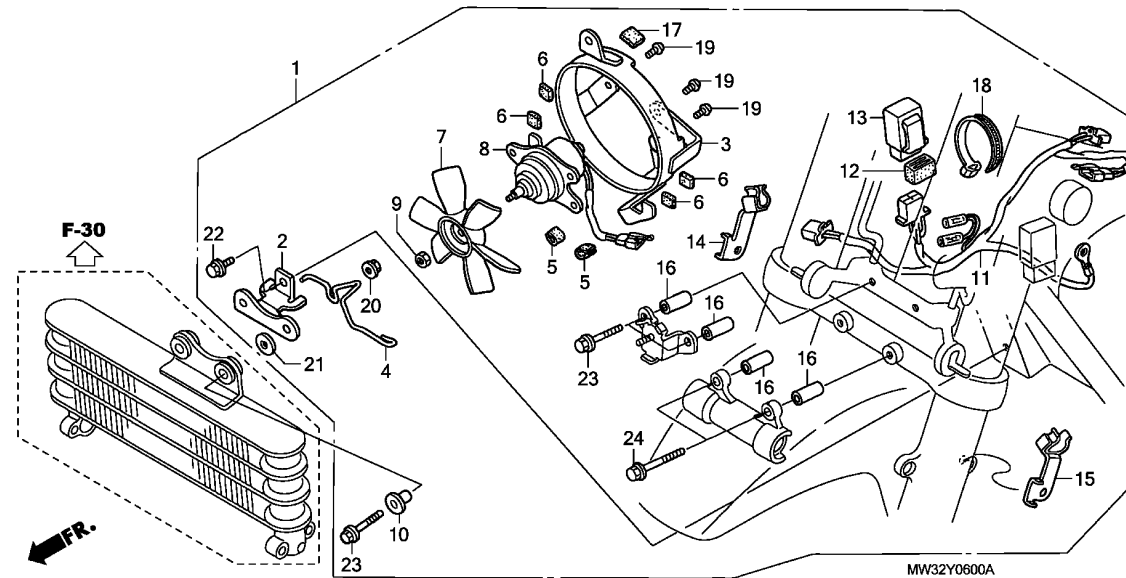
1	4131K8	プレート, フロントナンバー	0.1
2	4131K7	ブラケット, ナンバープレート	0.2

見出番号	部品番号	部品名	希望小売価格	使用個数				適用号機		タイプ
				T	W	CB750L		初号機	終号機	
1	84705-MY9-810	プレートCOMP., ナンバー	3,470	1	1	1	1	1	1	
2	84707-MW3-A90	ステーCOMP., ナンバープレート	3,520	1	1	1	1	1	1	
3	90201-428-900	ナット, キヤップ 6MM	160	2	2	2	2	2	2	
4	90402-GB0-900	ワッシャー, ナンバーブラケットセッティング	115	2	2	2	2	2	2	
5	95701-06014-07	ホルト, フランジ 6X14	35	2	2	2	2	2	2	
6	95701-06016-07	ホルト, フランジ 6X16	35	2	2	2	2	2	2	



# FOP-6

# オイルクーラー



見出番号	L	O	N	(関連見出番号)	整備項目	F	R	T
1	1151J8	クーリングファンセット						0.9
3	115125	シュラウト, ラジエター						0.3
7	1151A6	ファン, クーリング						0.2
8	1151A7	モーター, ファン						0.4
11	6111L6	サブハーネス, オプションクーリングファン						0.4
13	6111D9	リレー, ファンコントロール						0.3

見出番号	部品番号	部品名	希望小売価格	使用個数				適用号機		タイプ
				T	W	CB750L			初号機	
1	15000-MW3-A90ZA	ファンセット, オイルクーラー *NH1*.....ブラック	23,100	1	-	-	-	-	-	-
2	15010-MW3-A90	ブラケット, オイルクーラー	930	1	-	-	-	-	-	-
3	15011-MW3-A90	シュラウト COMP.	3,380	1	-	-	-	-	-	-
4	15015-MW3-A90	ガイド, スピードメーターケーブル	250	1	-	-	-	-	-	-
5	17516-KCZ-000ZA	トリム, フューエルタンク *TCLEAR*.....クリアー	110	2	-	-	-	-	-	-
6	18293-GJ4-790	ラバー, プロテクターハブツキン	275	4	-	-	-	-	-	-
7	19009-KM3-003	ファンCOMP., クーリング	2,370	1	-	-	-	-	-	-
8	19030-KS4-013	モーター, クーリングファン	8,650	1	-	-	-	-	-	-
9	19036-KS4-003	ナット, ツースト 3MM	90	1	-	-	-	-	-	-
10	19052-MN8-000	カラー, ラジエターマウンティング	145	2	-	-	-	-	-	-
11	32190-MW3-A90	サブハーネス, ファン	730	1	-	-	-	-	-	-
12	38306-KK4-000	サスペンション, ウィンカーリレー (ミツバ)	140	1	-	-	-	-	-	-
13	38365-MN5-811	リレーCOMP. (10A)	1,470	1	-	-	-	-	-	-
14	45156-MW3-A90	クランパー, R. フレーキホース	730	1	-	-	-	-	-	-
15	45157-MW3-A90	クランパー, L. フレーキホース	730	1	-	-	-	-	-	-
16	45158-MW3-A90	カラー, フロントブレーキ	125	4	-	-	-	-	-	-
17	50283-MR7-300	ラバー, シートレール	90	1	-	-	-	-	-	-
18	90651-MA6-720	バンド, ワイヤハーネス	150	1	-	-	-	-	-	-
19	93500-04008-0G	スクリュー, バン 4X8	25	3	-	-	-	-	-	-
20	94050-06070	ナット, フランジ 6MM	35	2	-	-	-	-	-	-
21	94103-06700	ワッシャー, フレイシ 6MM	25	2	-	-	-	-	-	-
22	95701-06010-07	ボルト, フランジ 6X10	35	1	-	-	-	-	-	-
23	95701-06030-07	ボルト, フランジ 6X30	40	4	-	-	-	-	-	-
24	95701-06040-07	ボルト, フランジ 6X40	40	2	-	-	-	-	-	-