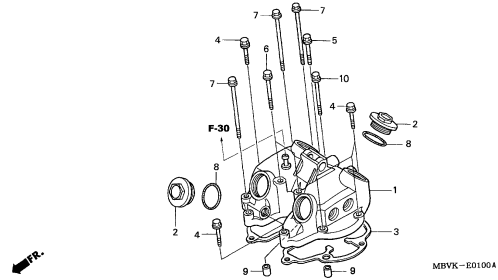


エンジン グループ

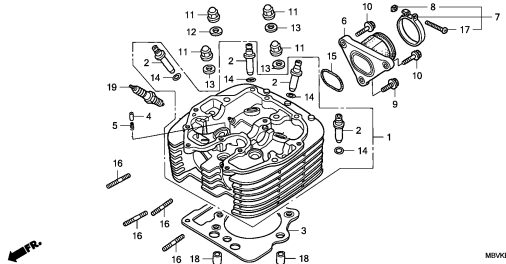
E-1

シリンダーヘッドカバー



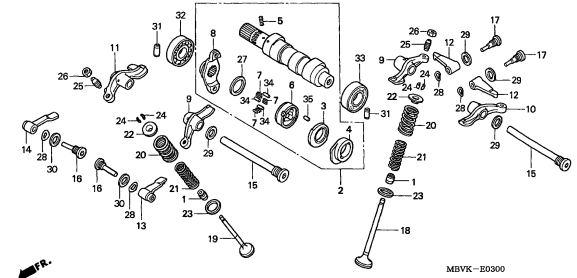
E-2

シリンダーヘッド



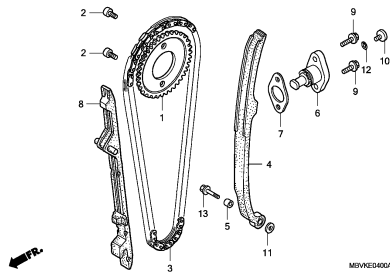
E-3

カムシャフト/バルブ



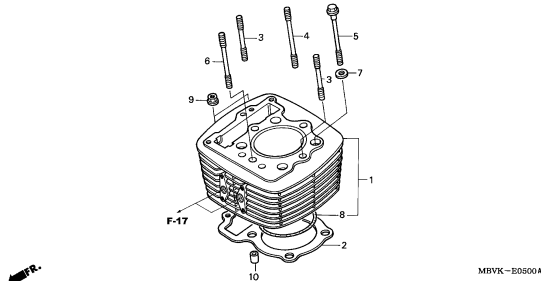
E-4

カムチェン/テンショナー



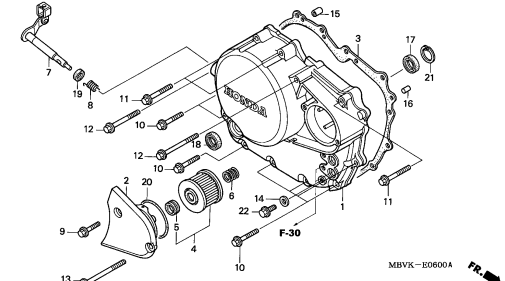
E-5

シリンダー



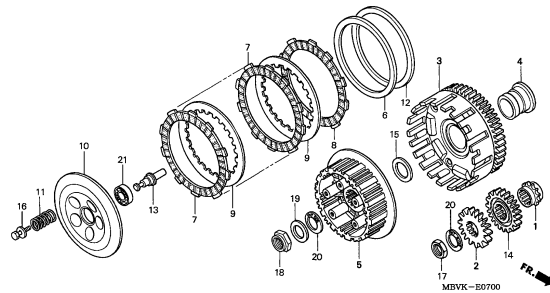
E-6

R. クランクケースカバー



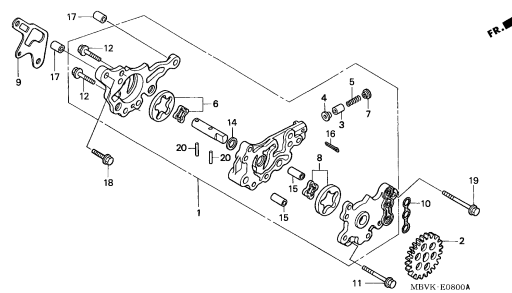
E-7

クラッチ



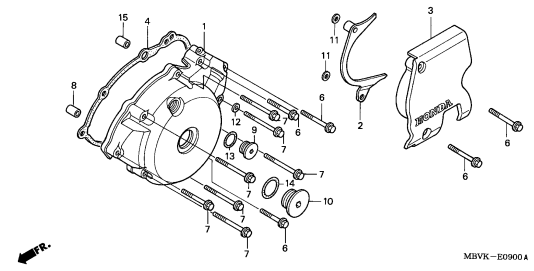
E-8

オイルポンプ



E-9

L. クランクケースカバー (CB400SS2)

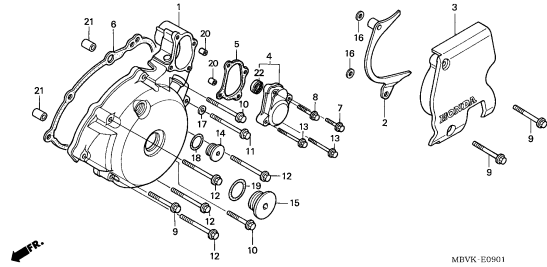


2

エンジン グループ

E-9-1

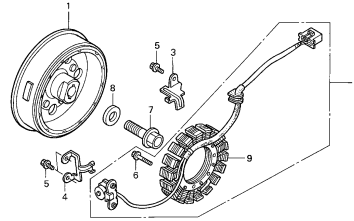
L. クランクケースカバー (CB400SS4, 6, 7, 8)



MBVK-E0901

E-10

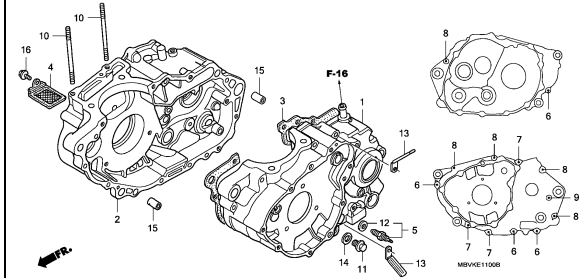
ジェネレーター



MBVK-E1000B

E-11

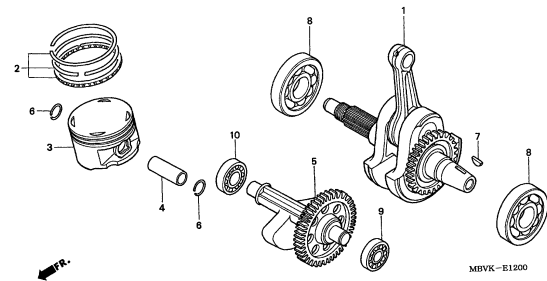
クランクケース



MBVKE11000

E-12

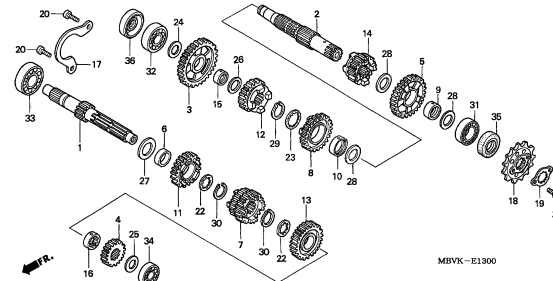
クランクシャフト/ピストン



MBVK-E1200

E-13

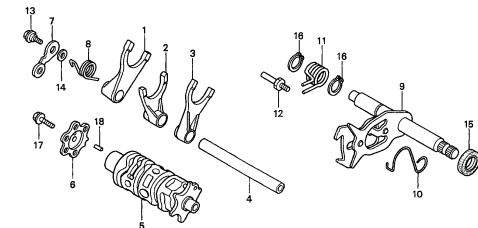
トランスミッション



MBVK-E1300

E-14

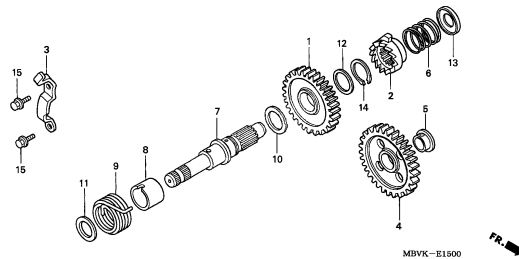
シフトドラム/シフトフォーク



MBVK-E1400

E-15

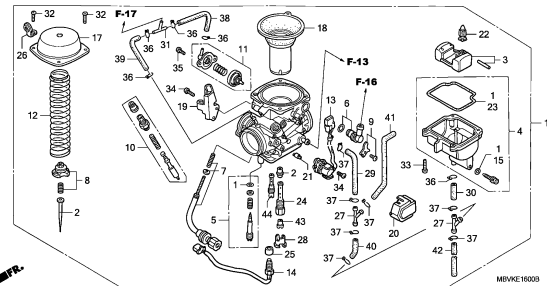
キックスタータースピンドル



MBVK-E1500

E-16

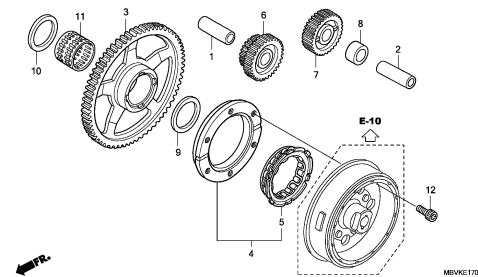
キャブレター



MBVKE16000

E-17

スターティングクラッチ

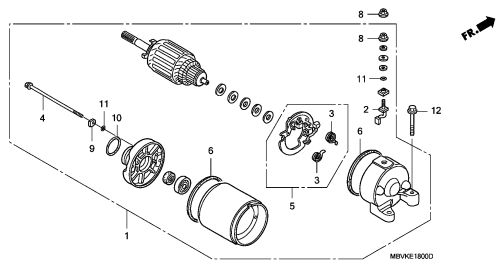


MBVKE1700A

エンジン グループ

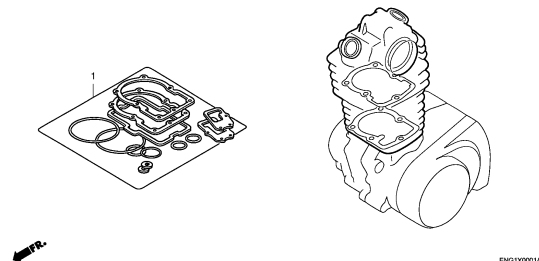
E-18

スターティングモーター



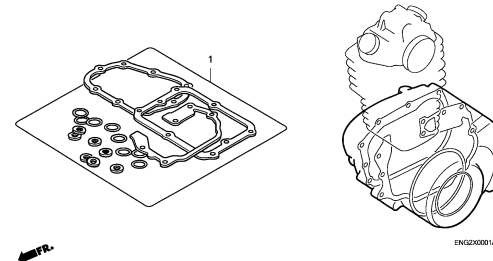
EOP-1

ガスケットキットA



EOP-2

ガスケットキットB

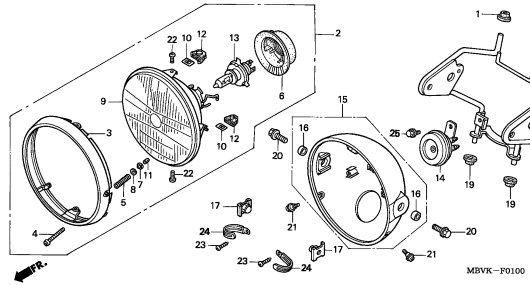


2

フレーム グループ

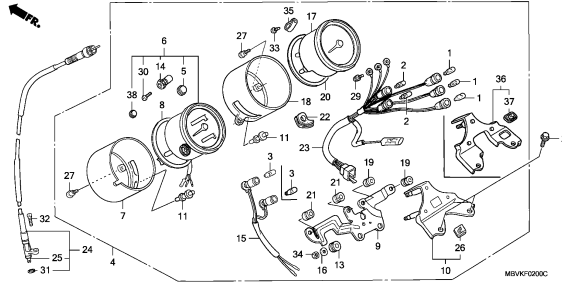
F-1

ヘッドライト



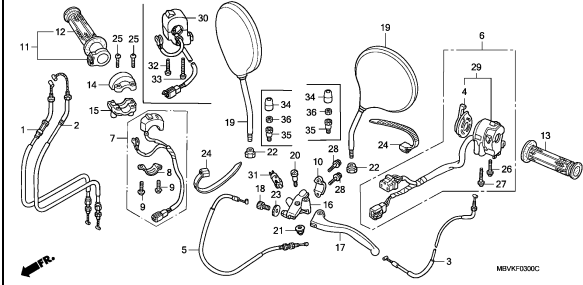
F-2

メーター



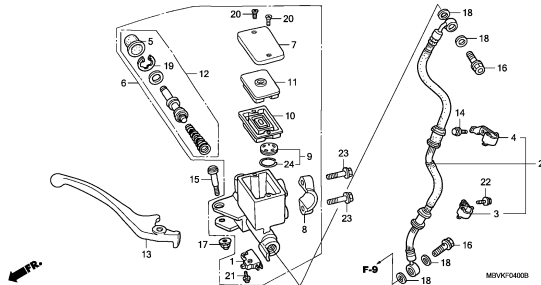
F-3

ハンドルレバー/スイッチ/ケーブル



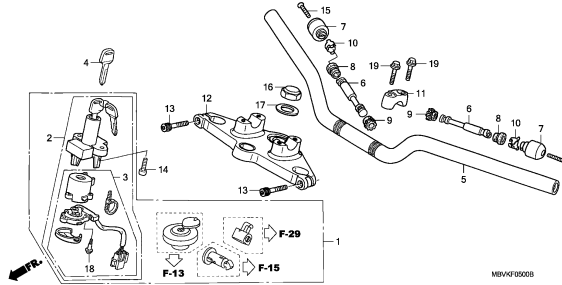
F-4

フロントブレーキマスターシリンダー



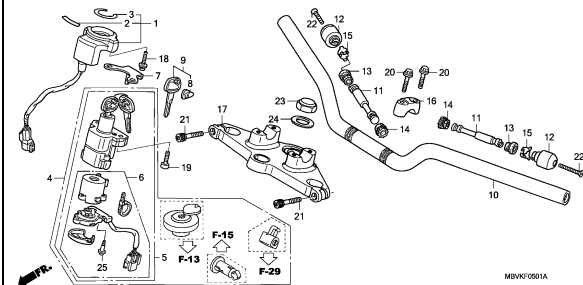
F-5

ハンドルパイプ/トップブリッジ (CB400SS2)



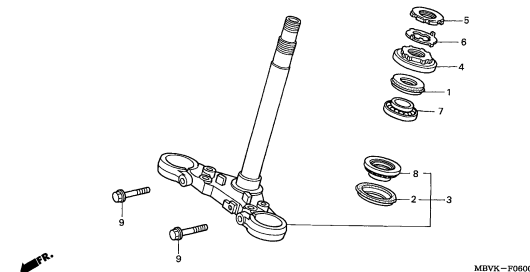
F-5-1

ハンドルパイプ/トップブリッジ (CB400SS4, 6, 7, 8)



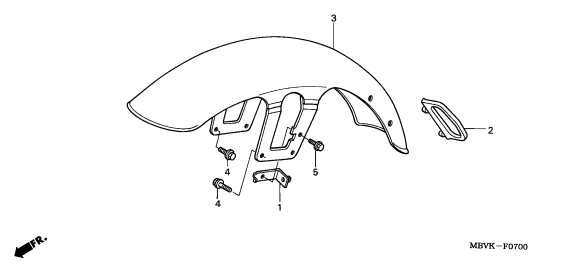
F-6

ステアリングステム



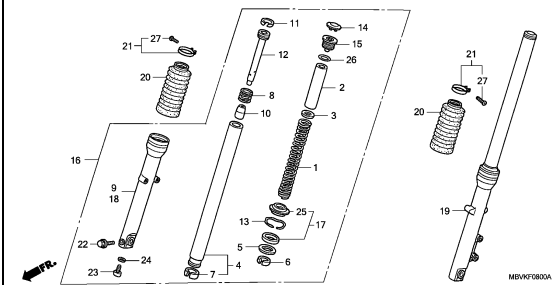
F-7

フロントフェンダー



F-8

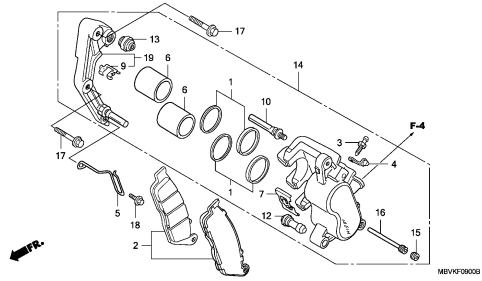
フロントフォーク



フレーム グループ

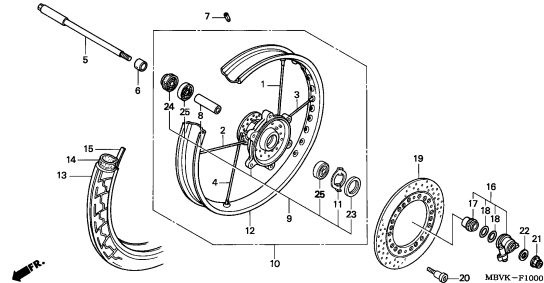
F-9

フロントブレーキキャリパー



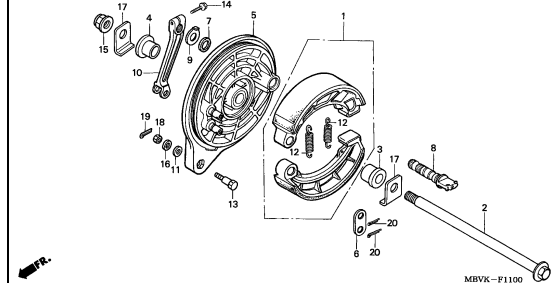
F-10

フロントホイール



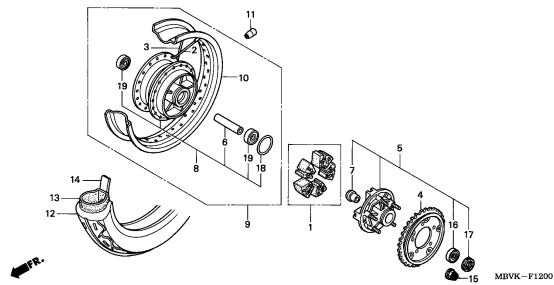
F-11

リアブレーキパネル



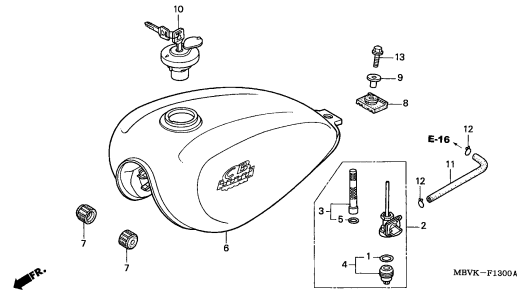
F-12

リアホイール



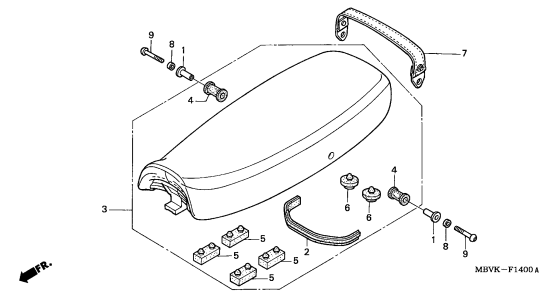
F-13

フューエルタンク



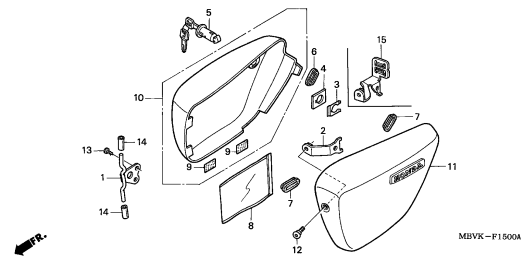
F-14

シート



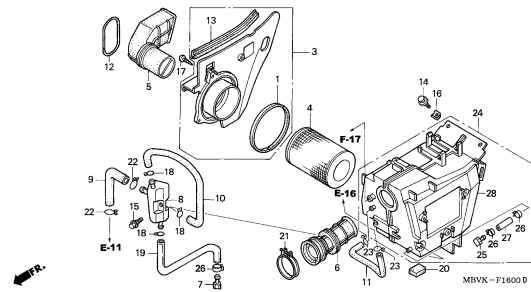
F-15

サイドカバー



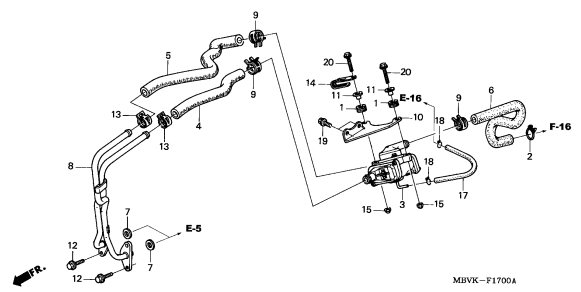
F-16

エアークリーナー



F-17

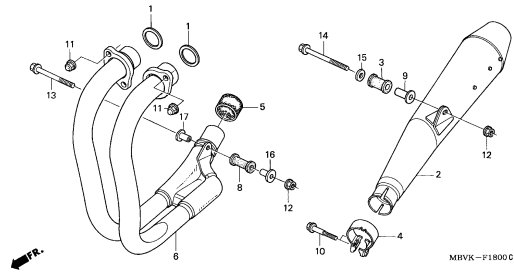
エアークリーナーバルブ



フレーム グループ

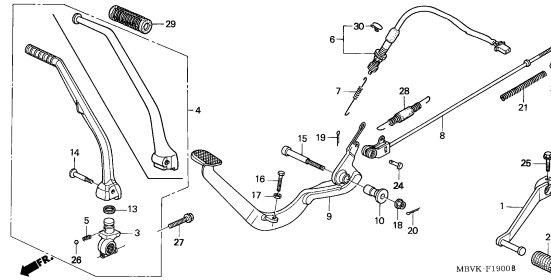
F-18

エキゾーストマフラー



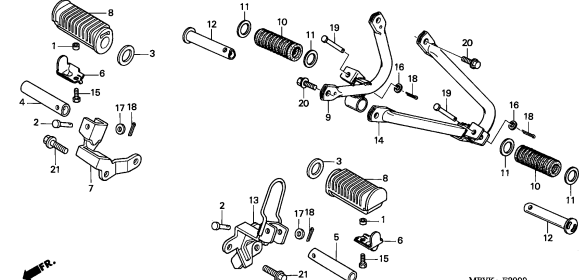
F-19

ペダル/キックスターターアーム



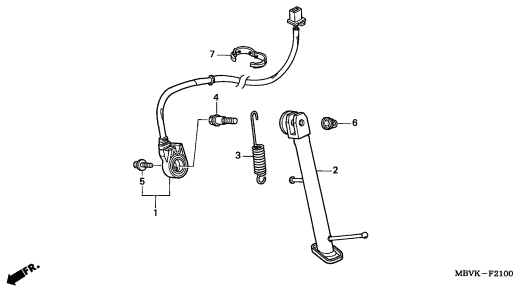
F-20

ステップ



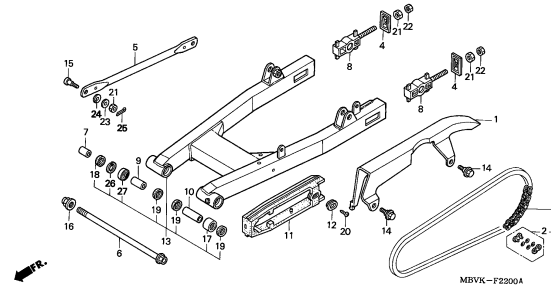
F-21

サイドスタンド



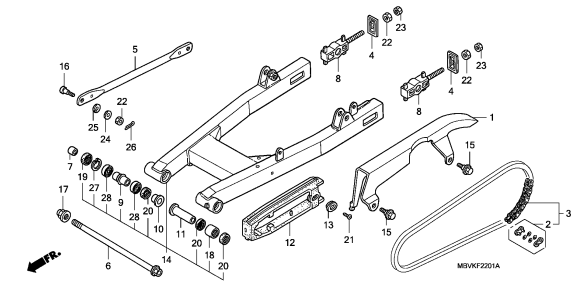
F-22

スウィングアーム/ドライブチェーン (CB400SS2)



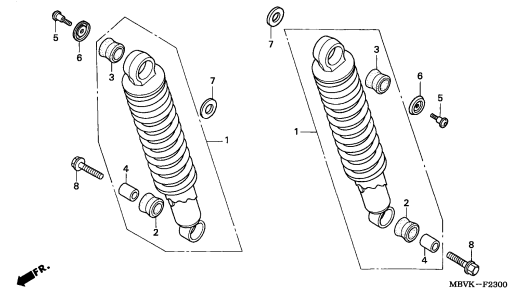
F-22-1

スウィングアーム/ドライブチェーン (CB400SS4, 6, 7, 8)



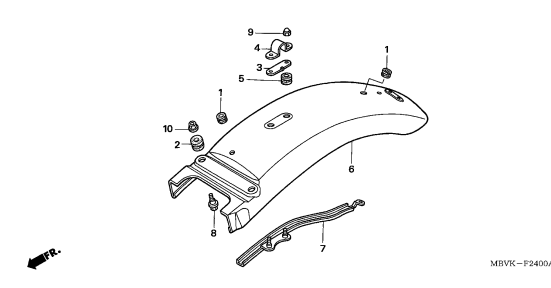
F-23

リヤクッション



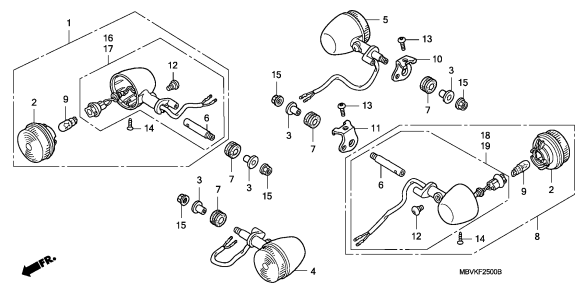
F-24

リヤフェンダー



F-25

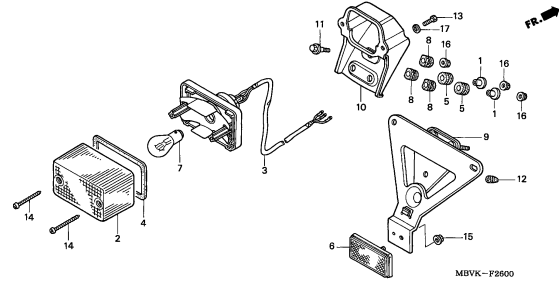
ウインカー



フレーム グループ

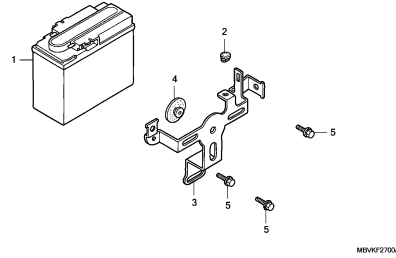
F-26

テールライト



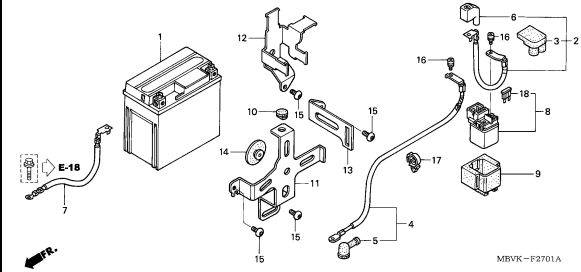
F-27

バッテリー (CB400SS2)



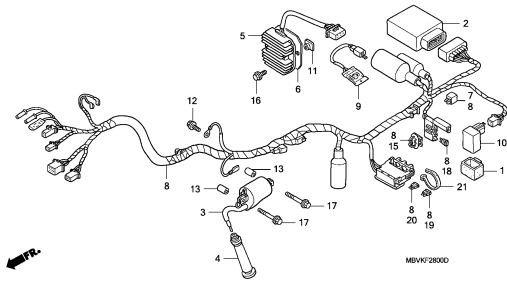
F-27-1

バッテリー (CB400SS4, 6, 7, 8)



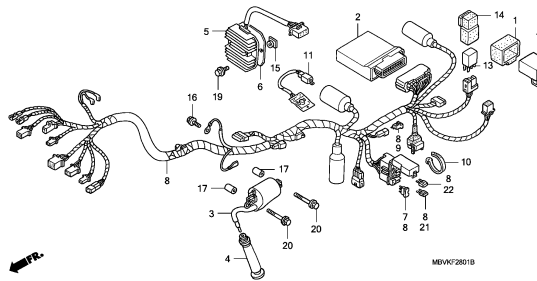
F-28

ワイヤーハーネス/イグニッション コイル (CB400SS2)



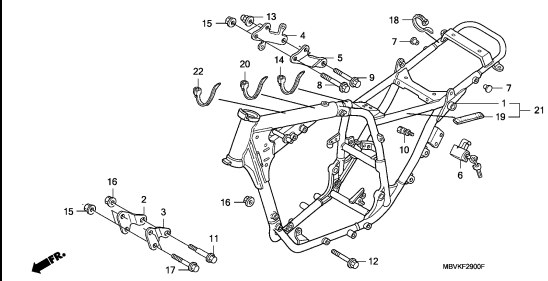
F-28-1

ワイヤーハーネス/イグニッション コイル (CB400SS4, 6, 7, 8)



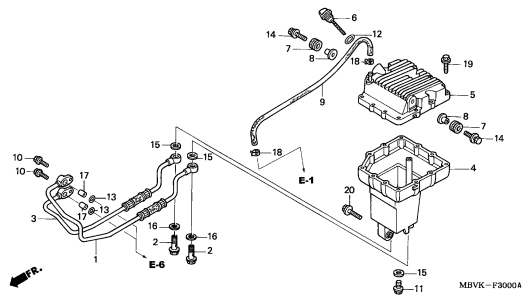
F-29

フレームボディ



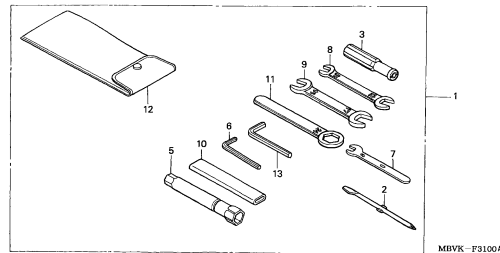
F-30

オイルタンク



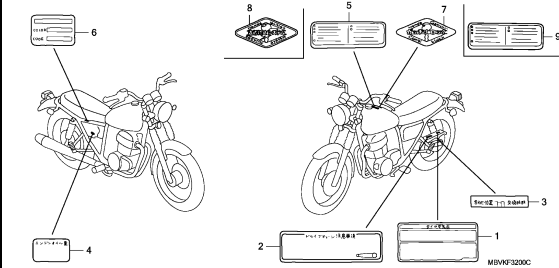
F-31

ツール



F-32

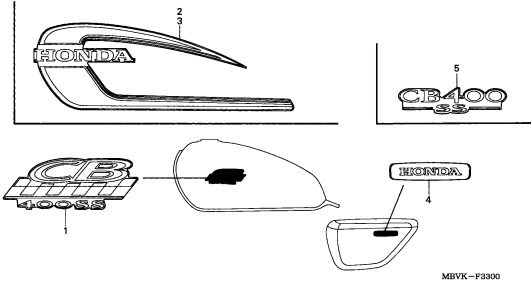
コーションラベル



フレーム グループ

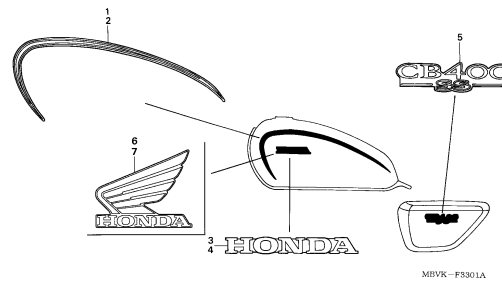
F-33

マーク/ストライプ (CB400SS2)



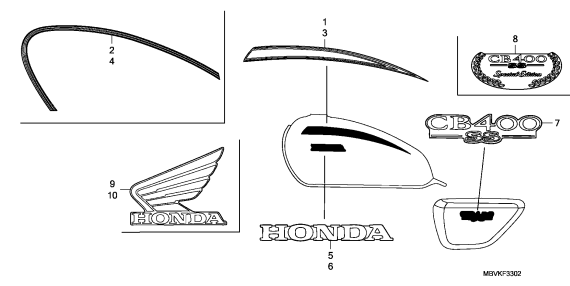
F-33-1

マーク/ストライプ (CB400SS4, 6, 7)



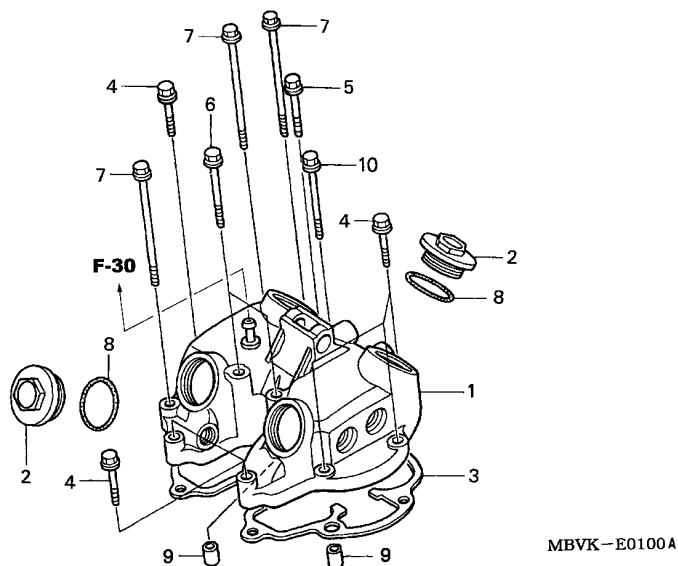
F-33-2

マーク/ストライプ (CB400SS8)



E-1

シリンダーヘッドカバー



見出番号 LON (関連見出番号) 整備項目 FRT

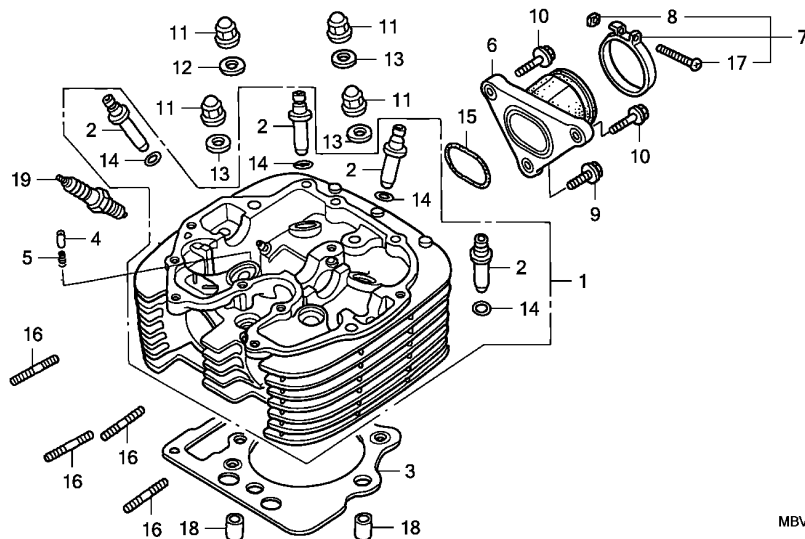
1	1111C4	カバー, シリンダーヘッド	1.4
3	1111D2	ガスケット, シリンダーヘッドカバー	0.9

見出番号	部品番号	部品名	希望小売価格	使用個数					適用号機		タイプ
				CB400SS					初号機	終号機	
				2	4	6	7	8			
1	12310-MBV-710	カバー-COMP., シリンダーヘッド	13,300	1	-	-	-	-	-----	1101678	J, 3J
	12310-MBV-711	13,000	1	-	-	-	-	-----	-----	J/A, J/B, 3J/A, 3J/B
				1	-	-	-	-	1101679	-----	J, 3J
	12310-MBV-760	13,000	1	-	-	-	-	-----	-----	YA/A, YA/B
	12310-MBV-730	12,300	-	1	1	1	1	-----	-----	
2	12361-KK0-000	キャップ, タペット調整ヤスティングホル	620	4	4	4	4	4			
3	12391-KCY-671	ガスケット, ヘッドカバー	2,100	1	1	1	1	1			
4	90004-GHB-700	ボルト, フランジ 6X35 (NSHF)	110	6	6	6	6	6			
5	90004-GHB-710	ボルト, フランジ 6X40 (NSHF)	110	1	1	1	1	1			
6	90004-GHB-760	ボルト, フランジ 6X65 (NSHF)	150	2	2	2	2	2			
7	90084-KCY-670	ボルト, フランジ 6X118	240	3	3	3	3	3			
8	91301-428-003	Oリング 35.5X3 (NOK)	140	4	4	4	4	4			
9	94301-08140	ワッシャー 8X14	60	2	2	2	2	2			
10	95701-08070-00	ボルト, フランジ 8X70	60	1	1	1	1	1			



E-2

シリンダーヘッド



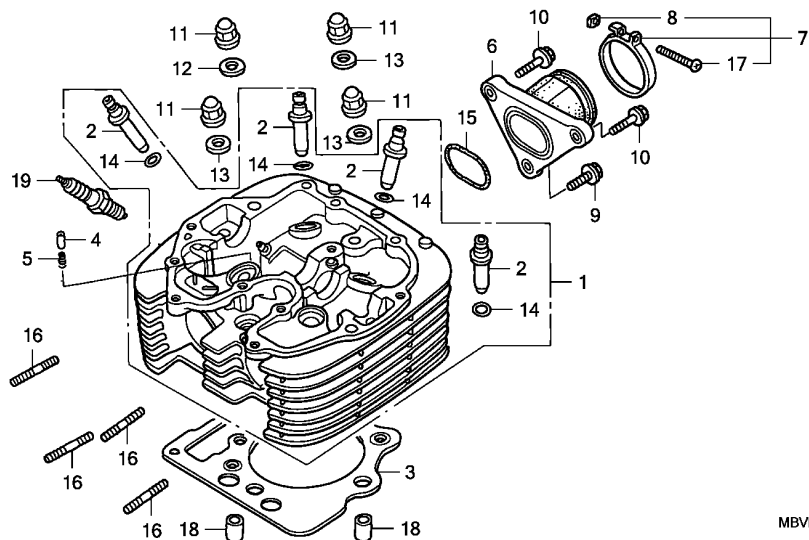
MBVKE0200A

見出番号	LON	(関連見出番号) 整備項目	FRT
1	111106	ヘッド, シリンダー	3.3
2	1111L9	・含む:バルブ調整&修正 ガイド, インテークバルブ (1個)	2.9
	1111L9A	・含む:リマ修正 ・含む:バルブ調整&修正 インテーク全数追加	0.3
	1111M0	ガイド, エキゾーストバルブ (1個) ・含む:リマ修正 ・含む:バルブ調整&修正	2.9
	1111MOA	エキゾースト全数追加	0.3
	1111M9	ガイド, バルブ :1台分 ・含む:リマ修正 ・含む:バルブ調整&修正	3.8
3	111115	ガasket, シリンダーヘッド	2.1
6	311131	インシュレーター, スロットルホディ/キャブレター	0.3
19	614130	プラグ, スパーク	0.1

見出番号	部品番号	部品名	希望小売価格	使用個数					適用機種	
				2	4	6	7	8	初号機	終号機
				CB400SS					タ イ プ	
1	12200-MBV-710	ヘッド COMP., シリンダー	39,000	1	-	-	-	-		
	12200-MBV-730		37,100	-	1	1	1	1		
2	12231-KN5-305	ガイド, バルブ (オーバーサイズ)	770	4	4	4	4	4		
3	12251-MBV-712	ガasket, シリンダーヘッド	1,170	1	1	1	1	1		
4	14125-KV2-940	フランジヤ, カムセッティング	460	1	1	1	1	1		
5	14126-KV2-940	スプリング, フランジヤ	110	1	1	1	1	1		
6	16211-MBV-000	インシュレーター, キャブレター	2,050	1	1	-	-	-		1500742
	16211-MBV-010		2,050	-	-	1	-	-	1500743	
7	16217-MW0-000	バンド A, インシュレーター	250	1	1	1	1	1		
8	16222-MV4-300	ナット, スクエア 5MM	80	1	1	1	1	1		
9	90004-GHB-650	ボルト, フランジ 6X20 (NSHF)	100	1	-	-	-	-		
	90005-GHB-650		100	-	1	1	1	1		
10	90004-GHB-670	ボルト, フランジ 6X25 (NSHF)	100	2	-	-	-	-		
	90005-GHB-670		100	-	2	2	2	2		
11	90202-HA0-000	ナット, フランジ キャップ 10MM	280	4	4	4	4	4		
12	90453-KAS-900	ワッシャー 10X25X4	195	1	1	1	1	1		
13	90453-KCY-670	ワッシャー, フレイン 10MM	145	3	3	3	3	3		
14	91301-200-000	リング 10X1.6	110	4	4	4	4	4		
15	91303-397-000	リング 45X2.5	295	1	1	1	1	1		
16	92900-08025-0B	ボルト, スタット 8X25	55	4	4	4	4	4		
17	93500-05032-0G	スクリュー, ボン 5X32	30	1	1	1	1	1		
18	94301-12200	ワッシャー 12X20	70	2	2	2	2	2		
19	98061-58616	プラグ, スパーク (DPR8Z) (NGK)	520	1	1	1	1	1		

E-2

シリンダーヘッド



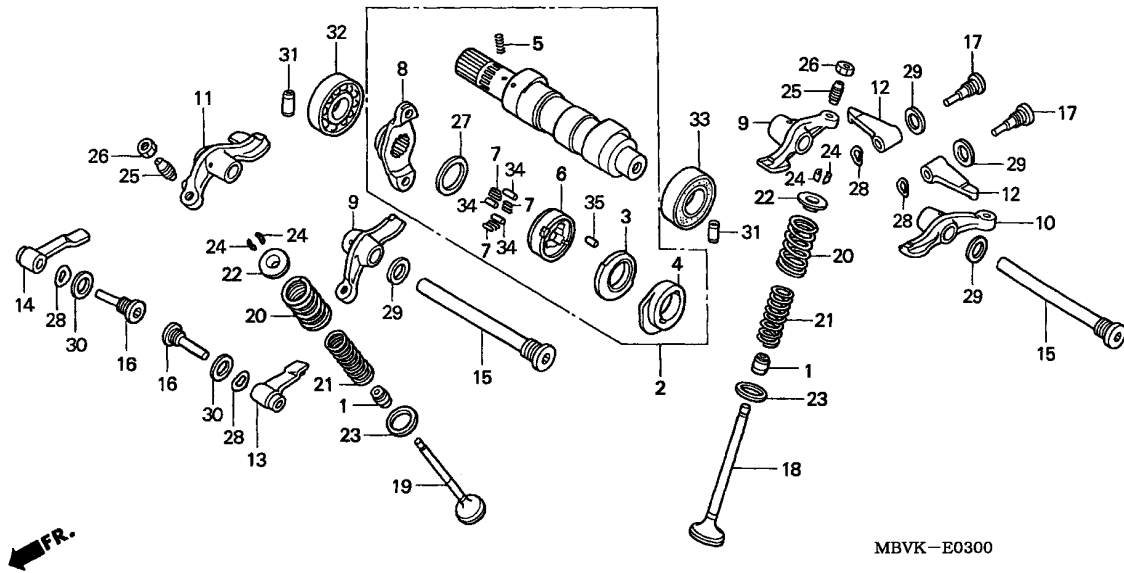
MBVKE0200A

見出 部品番号	部品名	希望 小売 価格	使用個数					適用号機		タイプ
			2	4	6	7	8	初号機	終号機	
19) 98061-58626	プラグ, スパーク (X24GPR-U) (DENSO)	520	1	1	1	1	1			
98061-59616	プラグ, スパーク (DPR9Z) (NGK)	520	(1)	(1)	(1)	(1)	(1)			
98061-59626	プラグ, スパーク (X27GPR-U) (DENSO)	520	(1)	(1)	(1)	(1)	(1)			

2

E-3

カムシャフト / バルブ

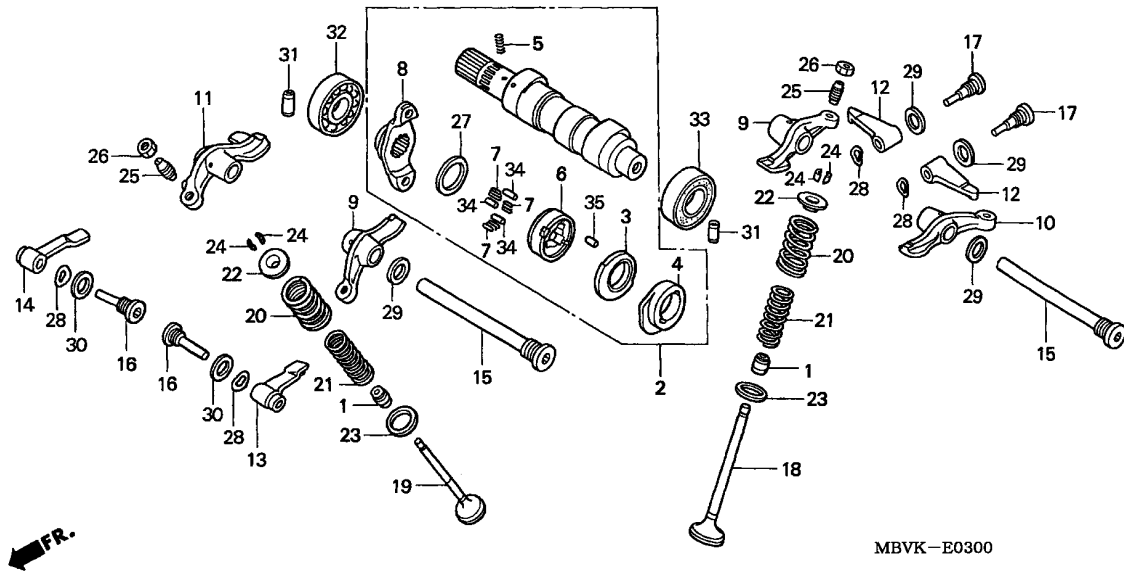


見出番号	LON	(関連見出番号) 整備項目	FRT
2	111118	カムシャフト	1.5
		・含む:バルブ調整 (10, 11, 12, 13, 14, 15)	
9	1111K8	アーム, インテークバルブロッカー (1個)	1.2
		・含む:バルブ調整	
	1111K8A	・インテーク全数追加	0.1
	1111K9	アーム, エキゾーストバルブロッカー (1個)	1.2
		・含む:バルブ調整	
	1111K9A	・エキゾースト全数追加	0.1
	1111L8	アーム, バルブロッカー :1台分	1.5
		・含む:バルブ調整	
18	1111N0	バルブ, インテーク (1本)	2.4
		・含む:バルブシート修正	
	1111N0A	・インテーク全数追加	0.2
	1111P0	バルブ :1台分	3.0
		・含む:バルブシート修正	
19	1111N1	バルブ, エキゾースト (1本)	2.4
		・含む:バルブシート修正	
	1111N1A	・エキゾースト全数追加	0.2
	1111P0	バルブ :1台分	3.0
		・含む:バルブシート修正	
20	1111P2	スプリング / ステムシール, インテークバルブ (1個)	2.2
+	1111P2A	・インテーク全数追加	0.1

見出番号	部品番号	部品名	希望小売価格	使用個数					適用号機	
				2	4	6	7	8	初号機	終号機
				CB400SS					タイプ	
1	12209-KL4-005	シール, バルブステム (NOK)	410	4	4	4	4	4		
2	14000-MBV-000	カムシャフトASSY.	16,400	1	1	1	1	1		
3	14102-MBV-300	カム, リバース	1,880	1	1	1	1	1		
4	14105-KCY-670	プレート, テンコンプレッションカム	1,720	1	1	1	1	1		
5	14106-MN1-670	スプリング, テンコンプレッション	100	1	1	1	1	1		
6	14121-KAS-900	アウター, テンコンプレッションラッチ	1,770	1	1	1	1	1		
7	14122-KV2-940	スプリング, ローラー	130	3	3	3	3	3		
8	14325-KV2-942	フランジ, カムスプリングロケット	1,010	1	1	1	1	1		
9	14411-KCY-670	アームA, ロツカー	1,720	2	2	2	2	2		
10	14421-KCY-670	アームB, ロツカー	1,720	1	1	1	1	1		
11	14431-KCY-670	アームC, ロツカー	1,720	1	1	1	1	1		
12	14445-KF0-000	アーム, インテークバルブサブロッカー	940	2	2	2	2	2		
13	14446-KF0-000	アーム, L. エキゾーストバルブサブロッカー	940	1	1	1	1	1		
14	14447-KF0-000	アーム, R. エキゾーストバルブサブロッカー	940	1	1	1	1	1		
15	14451-MBV-000	ボルト, ロツカーアームシャフト	1,170	2	2	2	2	2		
16	14455-KCY-670	シャフトA, サブロッカーアーム	640	2	2	2	2	2		
17	14456-KCY-670	シャフトB, サブロッカーアーム	970	2	2	2	2	2		
18	14711-MBV-000	バルブ, インレット	1,500	2	2	2	2	2		
19	14721-KCY-670	バルブ, エキゾースト	2,770	2	2	2	2	2		
20	14751-KCY-670	スプリング, バルブアウター	360	4	4	4	4	4		
21	14761-KG0-003	スプリング, バルブインナー	265	4	4	4	4	4		
22	14771-107-020	リテーナー, バルブスプリング	240	4	4	4	4	4		
23	14775-KCY-670	シート, バルブスプリングアウター	155	4	4	4	4	4		
24	14781-HA0-770	コツカー, バルブ	150	8	8	8	8	8		
25	90012-MG3-000	スクリュー, タペット調整ヤスティング	350	4	4	4	4	4		

E-3

カムシャフト / バルブ



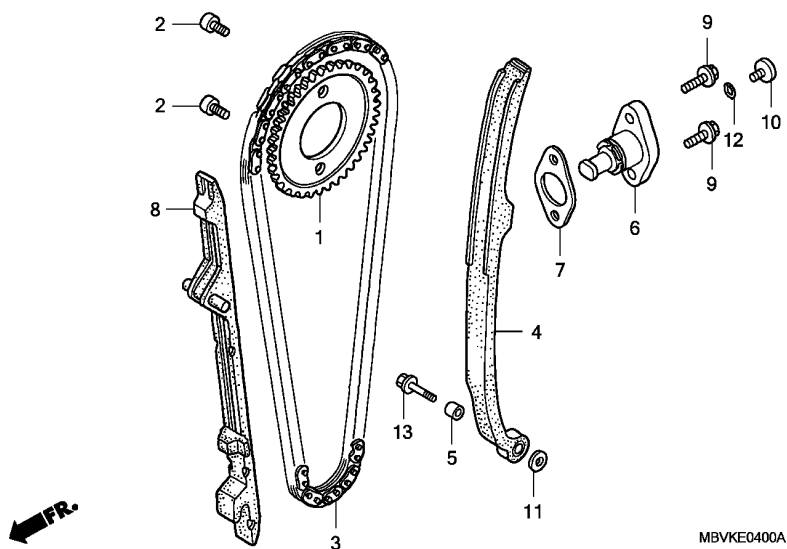
見出番号	LON	(関連見出番号) 整備項目	FRT
+20	1111P3	スプリング / ステムシール, エキゾーストバルブ (1個)	2.2
	1111P3A	エキゾースト全数追加	0.1
	1111Q2	スプリング / ステムシール, バルブ : 1台分 (33) ..	2.5
32	1111Q5	ベアリング, カムシャフト	1.3
-作業条件: 2個でも同一時間			

見出番号	部品番号	部品名	希望小売価格	使用個数					適用号機		タイプ
				CB400SS					初号機	終号機	
				2	4	6	7	8			
	26	90206-590-000	ナット, タペットアシヤステインク	105	4	4	4	4	4		
	27	90401-MN1-670	ワッシャー, スラスト 17X22X0.75 ..	170	1	1	1	1	1		
	28	90406-KF0-003	ワッシャー, ウェーブ	110	4	4	4	4	4		
	29	90544-KF0-000	ワッシャー, シーリング 14MM	115	4	4	4	4	4		
	30	90545-KF0-000	ワッシャー 12MM	120	2	2	2	2	2		
	31	90701-KF0-000	ノックピン 10X18	170	2	2	2	2	2		
	32	91002-MN1-671	ベアリング, ラジアルボール 18X37X9 (NTN)	840	1	1	1	1	1		
	33	91003-KF0-008	ベアリング, ラジアルボール 6904 ..	520	1	1	1	1	1		
	34	91101-KV2-940	ローラー, テンコンプレッションラッチ ..	90	3	3	3	3	3		
	35	96220-40090	ローラー 4X9	15	1	1	1	1	1		



E-4

カムチェーン / テンショナー

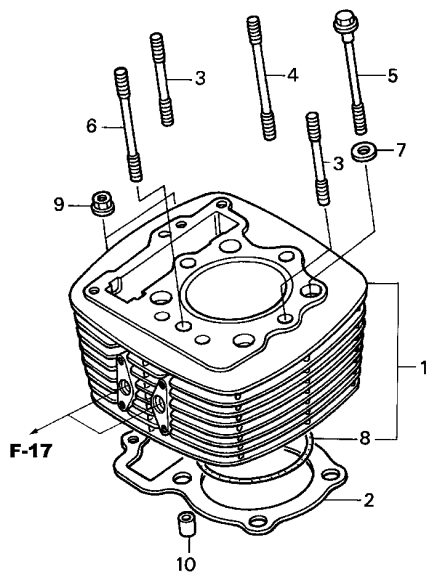


見出番号	LON	(関連見出番号) 整備項目	FRT
1	111104	スプロケット, カム	1.2
3	110140	チェーン, カム	2.5
4	111130	テンショナー, カムチェーン	2.4
6		(7)	
	111133	リフター, テンショナー	0.3
8	111139	ガイド, カムチェーン	2.1

見出番号	部品番号	部品名	希望小売価格	使用個数					適用号機		タイプ
				CB400SS					初号機	終号機	
				2	4	6	7	8			
1	14321-MAN-620	スプロケット, カム (38T)	2,930	1	1	1	1	1			
2	14322-MAN-620	ボルト, スペシャルソク 7X9.5	250	2	2	2	2	2			
3	14401-MBV-003	チェーン, カム (112L) (ホルクワナー)	3,100	1	1	1	1	1			
4	14511-KCY-670	テンショナー, カムチェーン	2,430	1	1	1	1	1			
5	14515-KFO-000	カラー, テンショナー 6X9	185	1	1	1	1	1			
6	14520-MCG-771	リフター-COMP., テンショナー	3,210	1	1	1	1	1			
7	14560-KCW-851	カスケツト, テンショナーリフター	235	1	1	1	1	1			
8	14620-KCY-670	ガイド-COMP., カムチェーン	1,500	1	1	1	1	1			
9	90004-GHB-630	ボルト, フランジ 6X16 (NSHF)	95	2	2	2	2	2			
10	90005-KY7-000	スクリユー, ハン 6X6	95	1	1	1	1	1			
11	90417-360-000	ワッシャー, ドラムストツハ	115	1	1	1	1	1			
12	91306-MG3-000	リング, 1.5X9.5	115	1	1	1	1	1			
13	95701-06025-08	ボルト, フランジ 6X25	40	1	1	1	1	1			

E-5

シリンダー



MBVK-E0500A

見出番号 LON (関連見出番号) 整備項目 FRT

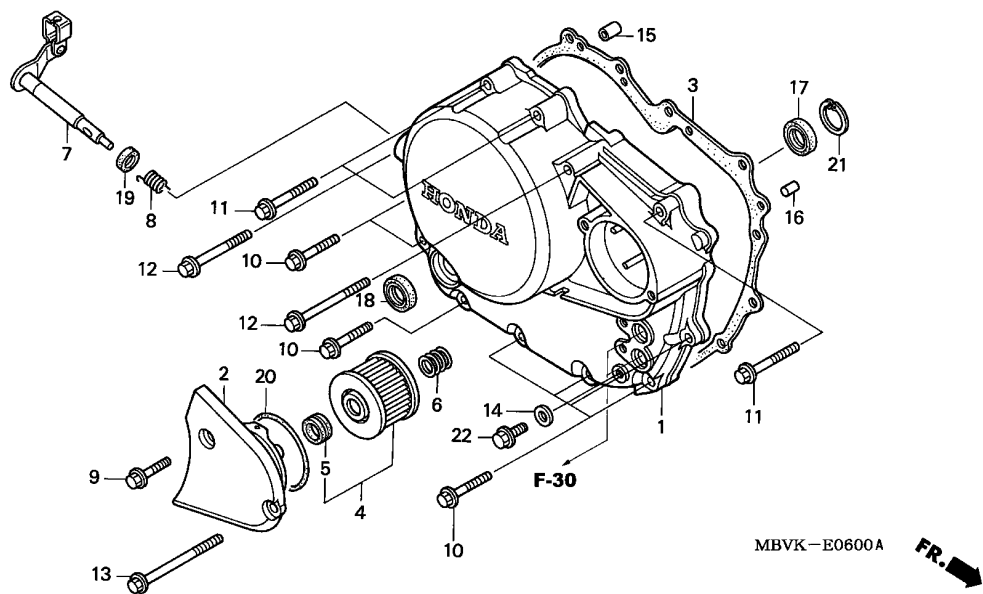
1	1111A5	シリンダー	2.5
2	111102	ガスケット, シリンダー	2.4

見出番号	部品番号	部品名	希望小売価格	使用個数					適用号機		タイプ
				2	4	6	7	8	初号機	終号機	
				CB400SS							
1	12100-MBV-710	シリンダー-COMP.	30,100	1	-	-	-	-			
	12100-MBV-730	28,600	-	1	1	1	1			
2	12191-KCY-671	ガスケット, シリンダー	310	1	1	1	1	1			
3	90081-KCY-670	ボルト, スタット 10X60	250	2	2	2	2	2			
4	90083-KGO-981	ボルト, スタット 10X92	270	1	1	1	1	1			
5	90085-KCY-670	ボルト, フランジ 10X100	370	4	4	4	4	4			
6	90085-KGO-981	ボルト, スタット 10X73	250	1	1	1	1	1			
7	90410-KFO-000	ワッシャー 10MM	210	4	4	4	4	4			
8	91302-356-000	リング, シリンダー 88X2	520	1	1	1	1	1			
9	94050-06000	ナット, フランジ 6MM	35	2	2	2	2	2			
10	94301-12200	ワッシャー 12X20	70	2	2	2	2	2			



E-6

R. クランクケースカバー

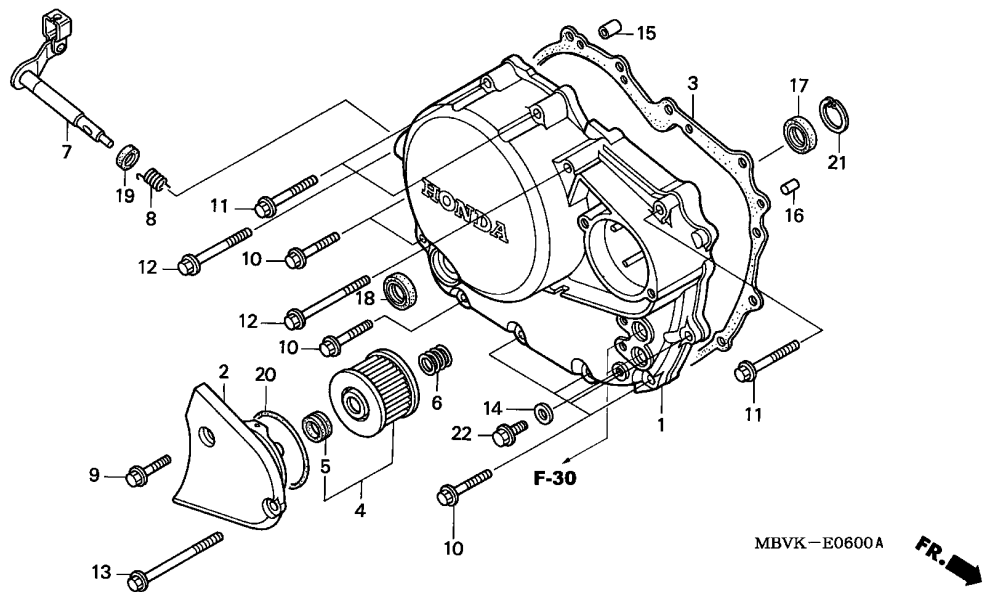


見出番号	LON	(関連見出番号) 整備項目	FRT
1	110159	カバー, クランクケース : ライト	0.8
2	2121D8	カバー, オイルフィルター	0.2
3	110158	ガスケット, クランクケースカバー : ライト	0.6
4	113127	エレメント, オイルフィルター	0.2
7	2121A7	レバー, クラッチ	0.7
17	1101K3	オイルシール, クランクケースカバー : ライト	0.7
18	112105	オイルシール, キックスタータースピンドル	0.7

見出 番号	部品番号	部品名	希望 小売 価格	使用個数					適用機種		タイプ
				2	4	6	7	8	初号機	終号機	
1	11330-MBV-710	カバー-COMP., R. クランクケース	17,700	1	-	-	-	-	-	-	J, J/A, J/B, 3J, 3J/A, 3J/B
	11330-MBV-760	18,600	1	-	-	-	-	-	-	YA/A, YA/B
2	11333-MBV-710	カバー-COMP., オイルフィルター	2,490	1	1	1	1	1	-	-	
3	11394-KCY-671	ガスケット, R. カバー	930	1	1	1	1	1	-	-	
4	15412-HM5-A10	エレメント, オイルフィルター	560	1	1	1	1	1	-	-	
5	15413-MC8-000	ラバー, フィルター	130	1	1	1	1	1	-	-	
6	15414-KF0-000	スプリング, オイルフィルター-エレメント セッティング	120	1	1	1	1	1	-	-	
7	22810-MBV-010	レバー-COMP., クラッチ	1,440	1	1	1	1	1	-	-	
8	22815-KM7-700	スプリング, クラッチレバー	155	1	1	1	1	1	-	-	
9	90006-GHB-660	ボルト, フランジ 6X22 (NSHF)	100	1	1	1	1	1	-	-	
10	90006-GHB-680	ボルト, フランジ 6X28 (NSHF)	100	7	7	7	7	7	-	-	
11	90006-GHB-720	ボルト, フランジ 6X45 (NSHF)	100	3	3	3	3	3	-	-	
12	90006-GHB-770	ボルト, フランジ 6X70 (NSHF)	110	2	2	2	2	2	-	-	
13	90006-GHB-780	ボルト, フランジ 6X75 (NSHF)	110	1	1	1	1	1	-	-	
14	90463-ML7-000	ワッシャー, シーリング 6.5MM	100	1	1	1	1	1	-	-	
15	90704-KL4-000	ノックピン 8X14	165	1	1	1	1	1	-	-	
16	91101-KF0-000	ノックピン 6X19	145	1	1	1	1	1	-	-	
17	91201-KF0-003	オイルシール 14X22X5 (アライ)	200	1	1	-	-	-	-	-	
	91201-HM3-A61	200	-	-	1	-	-	1501514	1501513	
18	91202-KCY-761	オイルシール 20X30X7	280	1	1	1	1	1	-	-	
19	91204-KK0-003	オイルシール 12X18X5 (アライ)	175	1	1	1	1	1	-	-	
20	91302-KF0-003	Oリング 54X2.4 (アライ)	175	1	1	1	1	1	-	-	

E-6

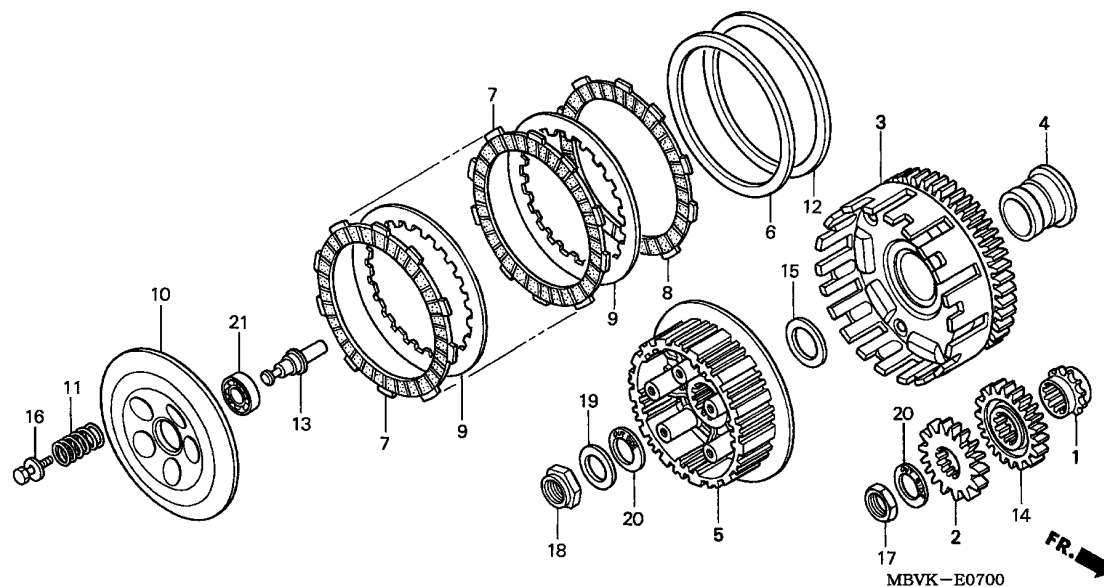
R. クランクケースカバー



見出 部品番号	部品名	希望 小売 価格	使用個数					適用号機		タイプ
			2	4	6	7	8	初号機	終号機	
21 94520-24000	サーキット [®] インターナル 24MM	40	1	1	1	1	1			
22 95701-06012-00	ホルト, フランジ 6X12	35	1	1	1	1	1			

E-7

クラッチ

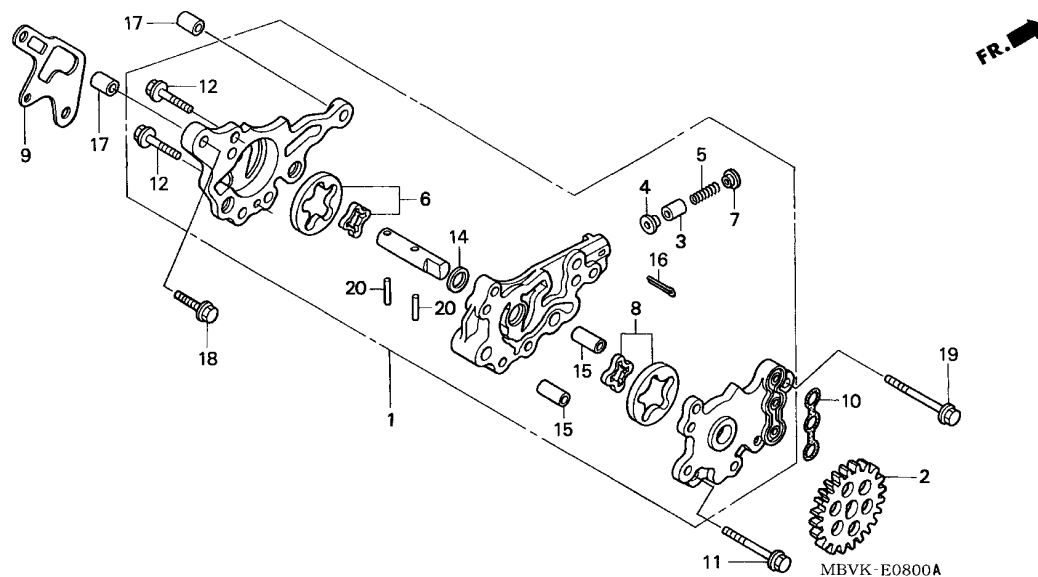


見出番号	LON	(関連見出番号) 整備項目	FRT
1	1101C8	スプロケット, タイミング	2.3
2	1131B8	ギヤ, オイルポンドライブ	1.0
3	2121A0	アウト, クラッチ	0.9
5	212112	センター, クラッチ	0.9
7	2121A1	ディスク, クラッチフリクション ・作業条件: 2個以上でも同一時間	0.8
10	2121A3	プレート, クラッチプレッシャー	0.8
11	212107	スプリング, クラッチ ・作業条件: 2個以上でも同一時間	0.7
13	2121B6	ロッド, クラッチリフター	0.7
14	211105	ギヤ, プライマリドライブ	1.0
21	2121B4	ベアリング, クラッチリフター	0.8

見出番号	部品番号	部品名	希望小売価格	使用個数					適用機種		タイプ
				2	4	6	7	8	初号機	終号機	
1	14312-KCZ-000	スプロケット, タイミング (19T) ...	2,210	1	1	1	1	1			
2	15130-KCY-671	ギヤ, オイルポンドライブ (23T) ...	1,000	1	1	1	1	1			
3	22100-MBV-000	アウトCOMP., クラッチ	16,800	1	1	1	1	1			
4	22116-KFO-000	ガイド, クラッチアウト	1,170	1	1	1	1	1			
5	22121-KCY-670	センター, クラッチ	4,310	1	1	1	1	1			
6	22125-435-000	シート, シヤタースプリング	285	1	1	1	1	1			
7	22201-MAL-600	ディスク, クラッチフリクション	810	6	6	6	6	6			
8	22202-MAE-000	ディスクB, クラッチフリクション	670	1	1	1	1	1			
9	22321-KFO-770	プレート, クラッチ	500	6	6	6	6	6			
10	22350-KCY-670	プレートCOMP., クラッチプレッシャー	2,990	1	1	1	1	1			
11	22401-KZ3-690	スプリング, クラッチ (ピンク)	195	5	5	5	5	5			
12	22402-435-000	スプリング, シヤタースプリング	1,660	1	1	1	1	1			
13	22847-MBV-010	ピン, クラッチリフター	710	1	1	1	1	1			
14	23121-KCY-671	ギヤ, プライマリドライブ (23T)	3,150	1	1	1	1	1			
15	52143-KZ3-860	ワッシャー, スウインクアームサイト	110	1	1	1	1	1			
16	90022-MM5-000	ボルトワッシャー 6X25	100	5	5	5	5	5			
17	90235-KA4-000	ナット 18MM	330	1	1	1	1	1			
18	90236-HA0-000	ナット, ロック 18MM	350	1	1	1	1	1			
19	90432-428-000	ワッシャー, ロック	300	1	1	1	1	1			
20	90501-ML3-910	ワッシャー 18X32X2	155	2	2	2	2	2			
21	91008-KCY-671	ベアリング, ラジアルボール 6903	710	1	1	1	1	1			

E-8

オイルポンプ



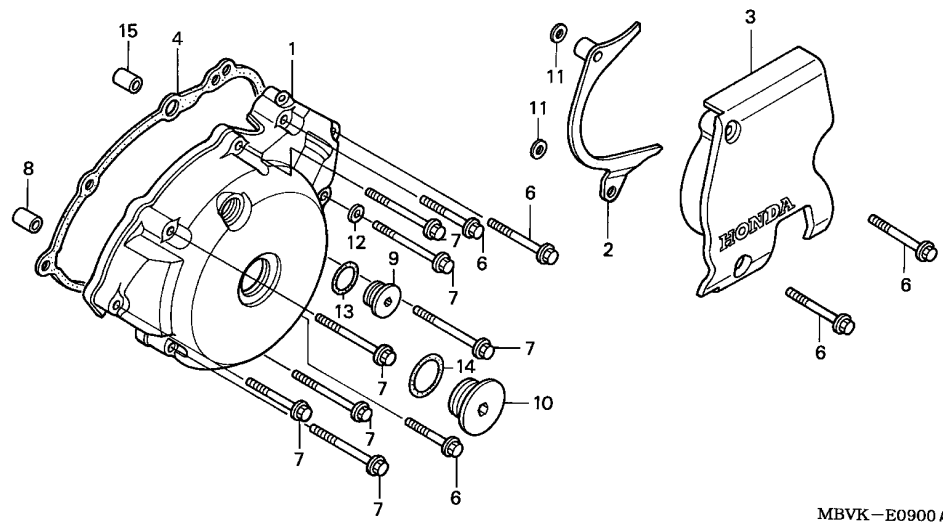
見出番号	LON	(関連見出番号) 整備項目	FRT
1	113105	ポンプ ASSY., オイル	1.1
2	1131C4	ギヤ, オイルポンプドライブ	0.6

見出番号	部品番号	部品名	希望小売価格	使用個数					適用号機		タイプ
				2	4	6	7	8	初号機	終号機	
				CB400SS							
1	15100-HN1-000	ポンプ ASSY., オイル	7,200	1	1	1	1	1			
2	15105-MBV-000	ギヤ, オイルポンプドライブ (25T)	2,710	1	1	1	1	1			
3	15106-MG3-000	バルブ, オイルリークストッパー	510	1	1	1	1	1			
4	15107-MG3-000	シール, オイルリークストッパー	140	1	1	1	1	1			
5	15108-MG3-000	スプリング, オイルリークストッパー	110	1	1	1	1	1			
6	15110-HN1-305	ローターセット, オイルポンプ	1,110	1	1	1	1	1			
7	15111-MG3-000	シートB, スプリング	100	1	1	1	1	1			
8	15120-KCZ-305	ローターセット, オイルポンプ	990	1	1	1	1	1			
9	15151-KCY-671	シート, オイルポンプ	280	1	1	1	1	1			
10	15152-KCY-670	シール, ラバー	260	1	1	1	1	1			
11	90002-HN1-000	ボルト, フランジ 6X40	50	1	1	1	1	1			
12	90003-GAV-701	ボルト 6X25	110	2	2	2	2	2			
14	90456-333-000	ワッシャー, スラスト 11MM	200	1	1	1	1	1			
15	90701-KCY-670	ナックピン 8X19	80	2	2	2	2	2			
16	94201-30200	ピン, スプリット 3.0X20	25	1	1	1	1	1			
17	94301-08140	ナックピン 8X14	60	2	2	2	2	2			
18	95701-06032-00	ボルト, フランジ 6X32	40	1	1	1	1	1			
19	95701-06050-00	ボルト, フランジ 6X50	50	1	1	1	1	1			
20	96220-40158	ローラー 4X15.8	15	2	2	2	2	2			



E-9

L. クランクケースカバー (CB400SS2)



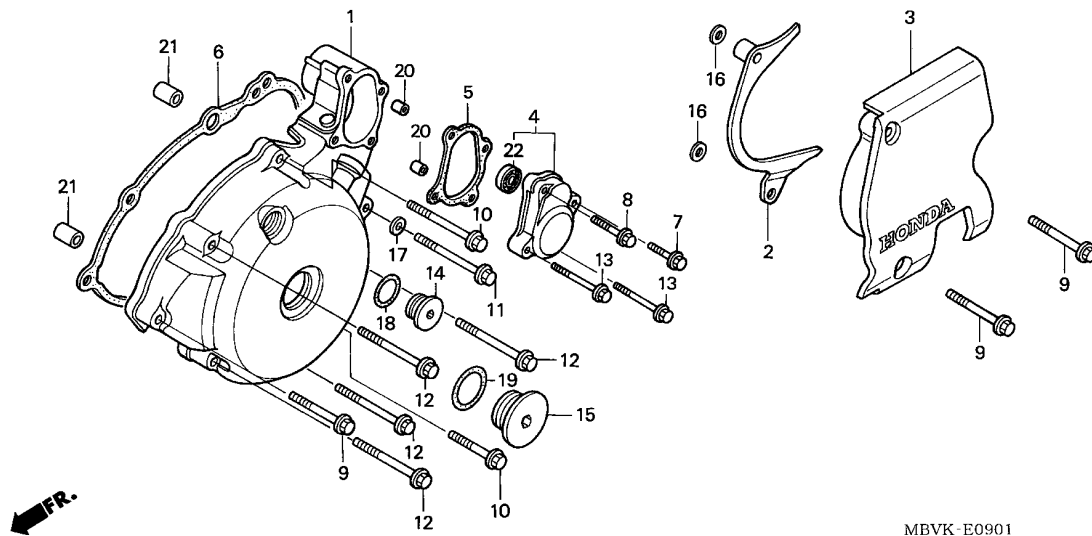
MBVK-E0900A

見出番号	L	O	N	(関連見出番号)	整備項目	F	R	T
1	1101A6	カバ-	クランクケース	:レフト	0.5		
3	2131A4	カバ-	ドライブスプロケット	0.1			
4	1101A3	ガスケット,	クランクケースカバ-	:レフト	0.4		

見出番号	部品番号	部品名	希望小売価格	使用個数					適用号機		タイプ
				2	4	6	7	8	初号機	終号機	
				CB400SS							
1	11340-MBV-710	カバ-COMP., L. クランクケース	7,750	1	-	-	-	-	-----	-----	J, J/A, J/B, 3J, 3J/A, 3J/B
	11340-MBV-760	8,150	1	-	-	-	-	-----	-----	YA/A, YA/B
2	11352-MBV-000	ガイドCOMP., ドライブチェーン	630	1	-	-	-	-	-----	-----	
3	11360-MBV-000	カバ-COMP., ドライブスプロケット	2,560	1	-	-	-	-	-----	-----	
4	11395-KCY-671	ガスケット, L. カバ-	630	1	-	-	-	-	-----	-----	
6	90006-GHB-710	ボルト, フランジ 6X40 (NSHF)	100	5	-	-	-	-	-----	-----	
7	90006-GHB-730	ボルト, フランジ 6X50 (NSHF)	100	7	-	-	-	-	-----	-----	
8	90037-KCY-670	ワッシャー 15X25	170	1	-	-	-	-	-----	-----	
9	90084-MN8-010	キャップ 14MM	380	1	-	-	-	-	-----	-----	J, J/A, J/B, 3J, 3J/A, 3J/B
	90084-KY2-000	410	1	-	-	-	-	-----	-----	YA/A, YA/B
10	90087-KW3-000	キャップ 30MM	610	1	-	-	-	-	-----	-----	
11	90443-KAE-000	ワッシャー 5.3MM	90	2	-	-	-	-	-----	-----	
12	90463-ML7-000	ワッシャー, シーリング 6.5MM	100	1	-	-	-	-	-----	-----	
13	91303-377-000	リング 13.8X2.5	280	1	-	-	-	-	-----	-----	
14	91305-KF0-003	リング 27X2 (アライ)	140	1	-	-	-	-	-----	-----	
15	94301-10200	ワッシャー 10X20	70	2	-	-	-	-	-----	-----	

E-9-1

L. クランクケースカバー (CB400SS4, 6, 7, 8)



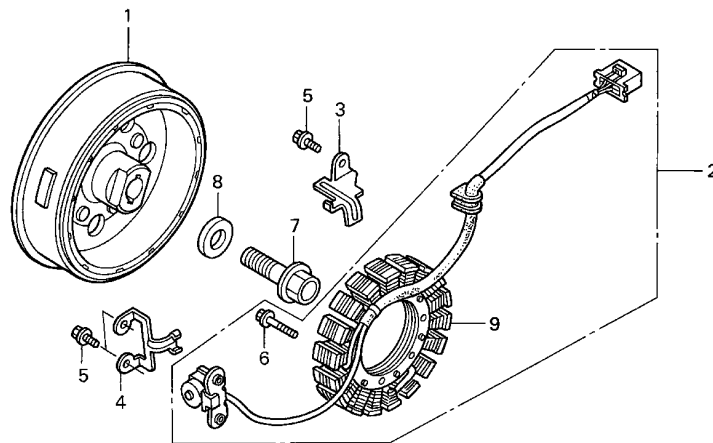
見出番号	L	O	N	(関連見出番号)	整備項目	F	R	T
1	1101A6	カバ-	クランクケース	:レフト	0	6	
3	2131A4	カバ-	ドライブスプロケット	0	1		
4	1101B3	カバ-	スターター	0	1		
6	1101A3	ガスケット,	クランクケースカバー	:レフト	0	5	

見出番号	部品番号	部品名	希望小売価格	使用個数					適用機種		タイプ
				2	4	6	7	8	初号機	終号機	
				CB400SS							
1	11340-MBV-730	カバーCOMP., L. クランクケース	8,400	-	1	1	1	1			
2	11352-MBV-000	ガイドCOMP., トライブチエン	630	-	1	1	1	1			
3	11360-MBV-730	カバーCOMP., トライブスプロケット	2,430	-	1	1	1	1			
4	11370-MBV-730	カバーCOMP., スターター	2,100	-	1	1	1	1			
5	11377-HN1-000	ガスケット, スターターカバー	120	-	1	1	1	1			
6	11395-KCY-671	ガスケット, L. カバー	630	-	1	1	1	1			
7	90006-GHB-680	ボルト, フランジ 6X28 (NSHF)	100	-	1	1	1	1			
8	90006-GHB-700	ボルト, フランジ 6X35 (NSHF)	100	-	1	1	1	1			
9	90006-GHB-710	ボルト, フランジ 6X40 (NSHF)	100	-	3	3	3	3			
10	90006-GHB-730	ボルト, フランジ 6X50 (NSHF)	100	-	2	2	2	2			
11	90006-GHB-740	ボルト, フランジ 6X55 (NSHF)	100	-	1	1	1	1			
12	90006-GHB-750	ボルト, フランジ 6X60 (NSHF)	110	-	4	4	4	4			
13	90006-GHB-760	ボルト, フランジ 6X65 (NSHF)	110	-	2	2	2	2			
14	90084-MN8-010	キャップ 14MM	380	-	1	1	1	1			
15	90087-KW3-000	キャップ 30MM	610	-	1	1	1	1			
16	90443-KAE-000	ワッシャー 5.3MM	90	-	2	2	2	2			
17	90463-ML7-000	ワッシャー, シーリング 6.5MM	100	-	1	1	1	1			
18	91303-377-000	リング 13.8X2.5	280	-	1	1	1	1			
19	91305-KF0-003	リング 27X2 (アライ)	140	-	1	1	1	1			
20	94301-08140	ノックピン 8X14	60	-	2	2	2	2			
21	94301-10200	ノックピン 10X20	70	-	2	2	2	2			
22	96100-60000-00	ベアリング, ラジアルボール 6000	320	-	1	1	1	1			



E-10

ジェネレーター



MBVK-E1000B

見出番号	LON	(関連見出番号) 整備項目	FRT
1	613105	ローター/フライホイール	0.6
	613105A	・スターモーター付追加	0.1
2	6131A3	スターター	0.7
9	6131A3	スターター	0.8

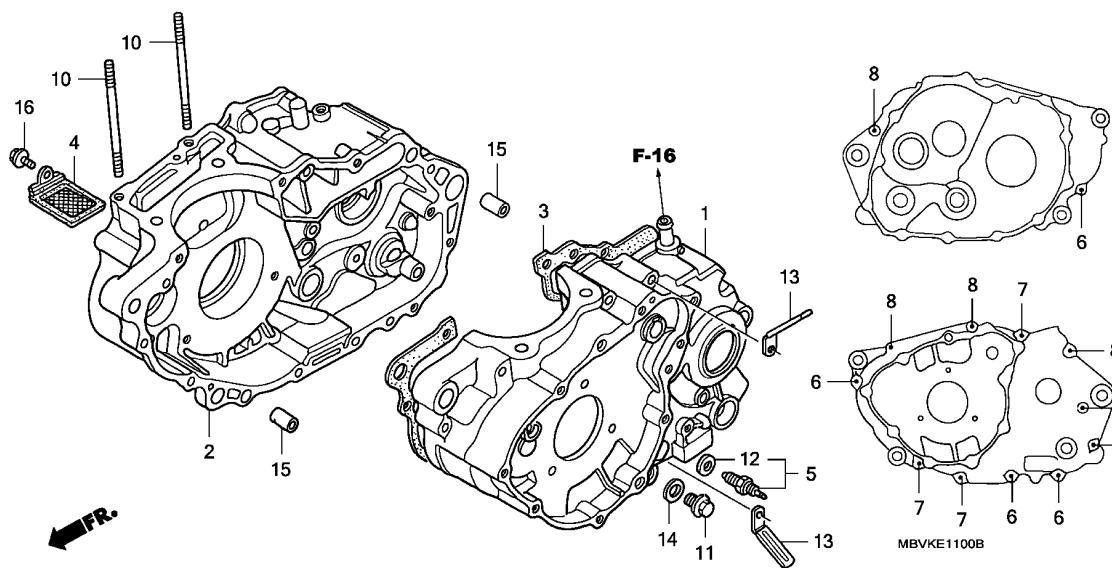
・適用条件:スターティングモータータイプ



見出番号	部品番号	部品名	希望小売価格	使用個数					適用号機		タイプ
				CB400SS					初号機	終号機	
				2	4	6	7	8			
1	31110-MBV-003	フライホイールCOMP.	26,200	1	-	-	-	-			
	31110-MBV-731		24,900	-	1	1	1	1			
2	31120-MBV-305	スターターセット	22,000	1	-	-	-	-			
3	32111-KCY-670	クランパ [®] -コート [®]	235	1	1	1	1	1			
4	32112-KCY-670	クランパ [®] -パルスジエネレーターコート [®]	270	1	1	1	1	1			
5	90004-GHB-630	ボルト, フランジ 6X16 (NSHF)	95	3	3	3	3	3			
6	96001-06025-00	ボルト, フランジ 6X25	50	3	3	3	3	3			
7	90023-471-000	ボルト, フランジ 12X50	460	1	1	1	1	1			
8	90401-KCY-670	ワッシャー 12.5X30X5	390	1	1	1	1	1			
9	31120-MBV-731	スターターCOMP.	20,900	-	1	1	1	1			

E-11

クランクケース



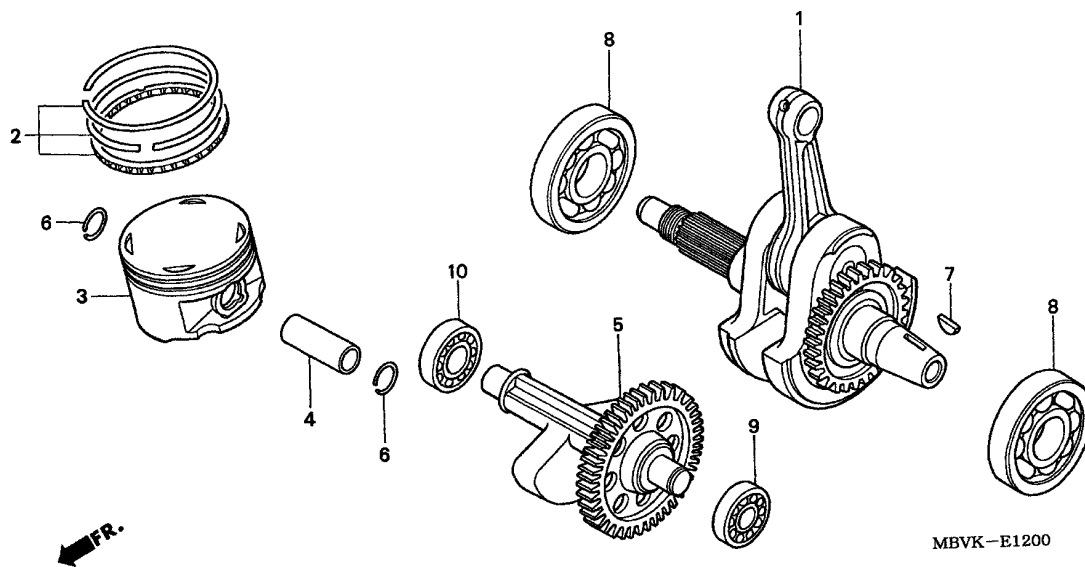
見出番号	L	O	N	(関連見出番号) 整備項目	F	R	T
1	110115	クランクケース：レフト	6	7	
		・含む：エンジン脱着					
	110115E	・スターモーター付追加	0	1	
	1101A2	クランクケース：両側	7	2	
		・含む：エンジン脱着					
	1101A2A	・スターモーター付追加	0	1	
2	110120	クランクケース：ライト	6	1	
		・含む：エンジン脱着					
	110120A	・スターモーター付追加	0	1	
	1101A2	クランクケース：両側	7	2	
		・含む：エンジン脱着					
	1101A2A	・スターモーター付追加	0	1	
3	110110	ガスケット、クランクケース	5	5	
		・含む：エンジン脱着					
	110110A	・スターモーター付追加	0	1	
4	1131B5	スクリーン、オイルフィルター	0	6	
5	6151B8	スイッチ、ニュートラル	0	3	

見出番号	部品番号	部品名	希望小売価格	使用個数					適用号機		タイプ
				2	4	6	7	8	初号機	終号機	
	04911-MBV-000	クランクケースCOMP., L. (NC38E)	27,600	1	-	-	-	-	-----	-----	J, J/A, J/B, 3J, 3J/A, 3J/B
	04911-MBV-710	27,600	1	-	-	-	-	-----	-----	YA/A, YA/B
	04911-MBV-730	27,600	-	1	1	1	1			
2	11100-MBV-710	クランクケースCOMP., R.	21,600	1	-	-	-	-			
	11100-MBV-730	20,500	-	1	1	1	1			
3	11191-KCY-670	ガスケット、クランクケース	920	1	-	-	-	-			
	11191-MBV-730	920	-	1	1	1	1			
4	15421-MN1-671	スクリーン、オイルフィルター (コウヨウ)	600	1	1	1	1	1			
5	35600-425-023	スイッチASSY., ニュートラル	900	1	1	1	1	1			
6	90004-GHB-700	ボルト、フランジ 6X35 (NSHF)	110	4	4	4	4	4			
7	90004-GHB-730	ボルト、フランジ 6X50 (NSHF)	130	3	3	3	3	3			
8	90004-GHB-760	ボルト、フランジ 6X65 (NSHF)	150	5	5	5	5	5			
9	90004-GHB-790	ボルト、フランジ 6X80 (NSHF)	155	1	1	1	1	1			
10	90011-MBV-000	ボルト、スタッド 6X32	90	2	2	2	2	2			
11	90131-883-000	ボルト、トレンプラク 12X15	140	1	1	1	1	1			
12	90443-KR0-000	ワッシャー、ニュートラルスイッチ	80	1	1	1	1	1			
13	90601-KJ9-000	クリップ 4X50	145	2	2	2	2	2			
14	94109-12000	ワッシャー、トレンプラク 12MM	30	1	1	1	1	1			
15	94301-10160	ワッシャー 10X16	70	2	2	2	2	2			
16	95701-06014-00	ボルト、フランジ 6X14	35	1	1	1	1	1			



E-12

クランクシャフト / ピストン

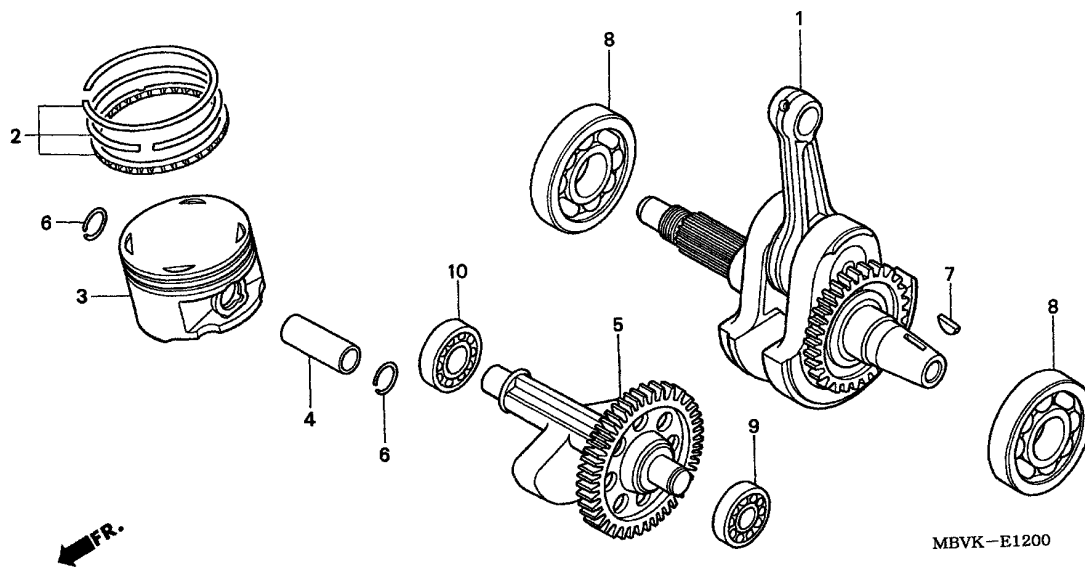


見出番号	LON	(関連見出番号) 整備項目	FRT
1	1101B5	クランクシャフト	6.4
		・含む:エンジン脱着	
	1101B5E	・スターモーター付追加	0.1
	1101B5B	・右クランクシャフトへアリンク交換追加	0.2
3		(2, 4, 6)	
	111103	リンク, ピストン/ピストン(1個分)	2.6
5	110185	シャフト, バランサー	6.3
		・含む:エンジン脱着	
	110185F	・スターモーター付追加	0.1
8	1101B6	へアリンク, クランクシャフト :左側	6.3
		・含む:エンジン脱着	
	1101B6B	・スターモーター付追加	0.1
	1101B7	へアリンク, クランクシャフト :ライト	5.7
		・含む:エンジン脱着	
	1101B7A	・スターモーター付追加	0.1
	1101G0	へアリンク, クランクシャフト :両側	6.5
		・含む:エンジン脱着	
	1101G0A	・スターモーター付追加	0.1
9	1101G3	へアリンク, バランサーシャフト :左側	6.4
		・含む:エンジン脱着	
	1101G3B	・スターモーター付追加	0.1
	1101G5	へアリンク, バランサーシャフト :両側	6.6
		・含む:エンジン脱着	
	1101G5D	・スターモーター付追加	0.1
+10	1101G4	へアリンク, バランサーシャフト :ライト	5.7

見出番号	部品番号	部品名	希望小売価格	使用個数					適用号機		タイプ
				CB400SS					初号機	終号機	
				2	4	6	7	8			
1	13000-MBV-000	クランクシャフトCOMP. (37T)	42,700	1	-	-	-	-			
	13000-MBV-730	40,600	-	1	1	1	1			
2	13011-KCY-670	リンクセット, ピストン (STD.)	3,310	1	1	1	1	1			
3	13101-MBV-000	ピストン	4,530	1	1	1	1	1			
4	13111-KCY-670	ピン, ピストン	830	1	1	1	1	1			
5	13420-KCY-670	シャフトCOMP., バランサー (37T)	9,400	1	-	-	-	-			
	13420-HN1-000	8,200	-	1	1	1	1			
6	90601-KA5-000	クリップ, ピストンピン 1.2X20	85	2	2	2	2	2			
7	90701-KAS-900	キー, スクエアシャフトラフ 25X18	195	1	1	1	1	1			
8	91001-KFO-018	へアリンク, クランクシャフト	2,320	2	-	-	-	-			
	91001-MCG-003	へアリンク, ラジアルボール 30X82X17.5	2,250	-	2	2	2	2			
9	91006-KK0-771	へアリンク, ラジアルボール (63/13 NTN)	480	1	1	1	1	1			
10	91007-KFO-018	へアリンク, ラジアルボール 6302	550	1	1	1	1	1			

E-12

クランクシャフト / ピストン

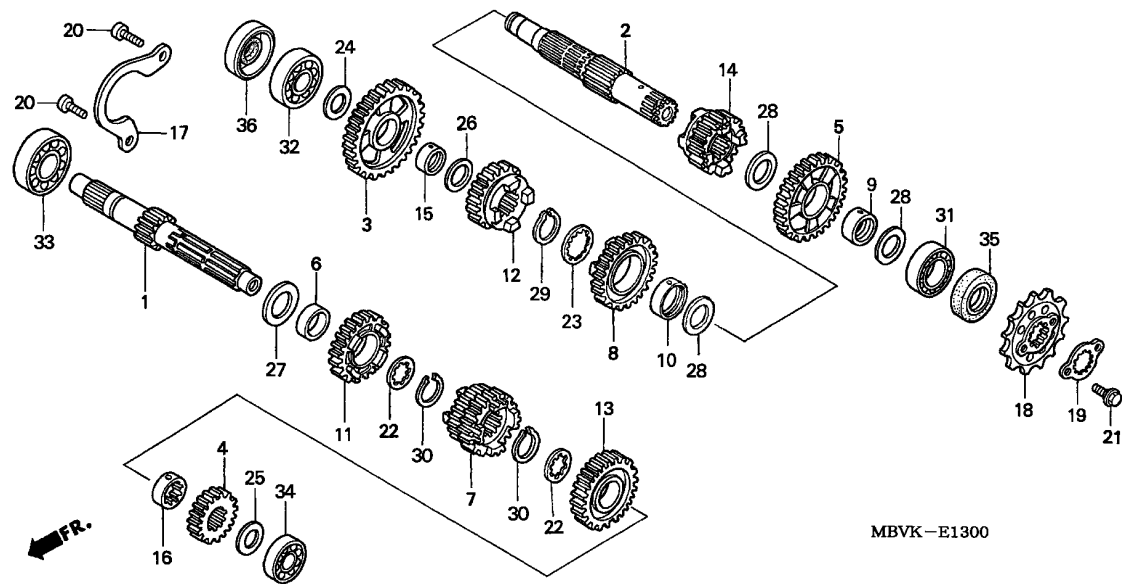


見出番号	LON	(関連見出番号) 整備項目	FRT
+10		・含む:エンジン脱着	
1101G4B		・スターター付追加	0.1
1101G5		ベアリング, バランシャフト : 両側	6.6
1101G5D		・含む:エンジン脱着	
		・スターター付追加	0.1

2

E-13

トランスミッション



MBVK-E1300

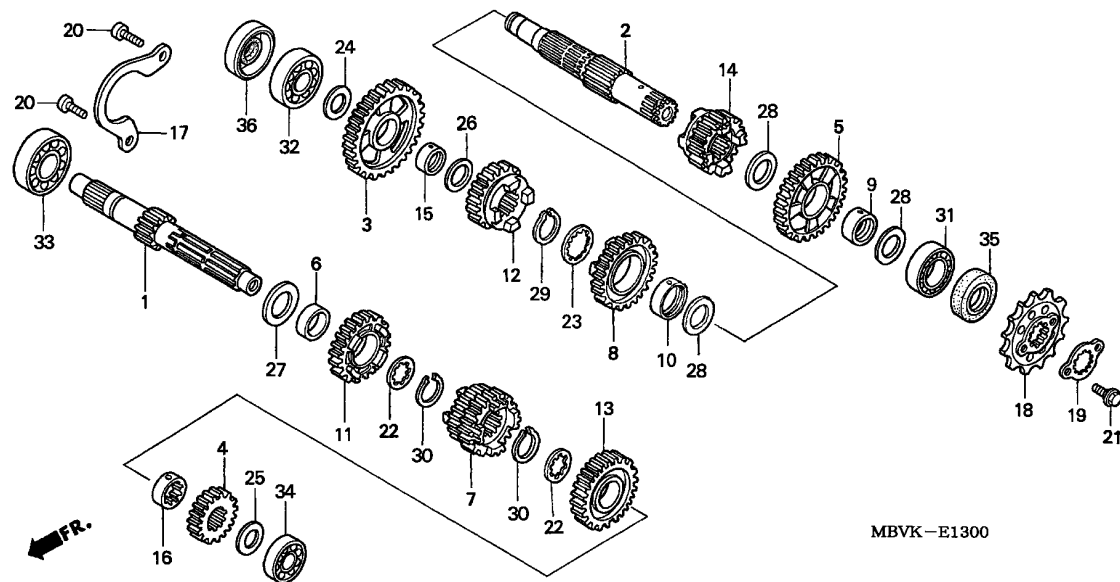
見出番号	LON	(関連見出番号) 整備項目	FRT
1		(4, 6, 7, 11, 13, 16)	
210141		メインシャフト, トランスミッション ・含む: エンジン脱着	5.7
210141A		・カウンターシャフト交換追加	0.2
210141C		・スターモーター付追加	0.1
2		(3, 5, 8, 9, 10, 12, 14, 15)	
210142		カウンターシャフト, トランスミッション ・含む: エンジン脱着	5.7
210142A		・メインシャフト交換追加	0.2
210142C		・スターモーター付追加	0.1
18	213135	スプロケット, ドライブ	0.2
31	2101C7	ベアリング, カウンターシャフト: レフト ・含む: エンジン脱着	6.5
2101C9		ベアリング, カウンターシャフト: 両側 ・含む: エンジン脱着	6.7
2101D4		ベアリング, メインシャフト&カウンターシャフト : 全数 ・含む: エンジン脱着	6.9
32	2101C8	ベアリング, カウンターシャフト: ライト ・含む: エンジン脱着	5.7
2101C9		ベアリング, カウンターシャフト: 両側 ・含む: エンジン脱着	6.7
2101D4		ベアリング, メインシャフト&カウンターシャフト : 全数 ・含む: エンジン脱着	6.9

見出番号	部品番号	部品名	希望小売価格	使用個数					適用号機	
				2	4	6	7	8	初号機	終号機
				CB400SS					タイプ	
1	23211-KCY-670	メインシャフト, トランスミッション (13T)	8,850	1	1	1	1	1		
2	23220-KCY-671	カウンターシャフトCOMP.	7,400	1	1	1	1	1		
3	23411-KCY-670	ギヤ, カウンターシャフトロー (34T) .	5,550	1	1	1	1	1		
4	23421-KCY-671	ギヤ, メインシャフトセカンド* (19T)	2,210	1	1	1	1	1		
5	23431-MBV-000	ギヤ, カウンターシャフトセカンド* (34T)	4,750	1	1	1	1	1		
6	23432-HM3-670	ブッシュ 22X25X10	600	1	1	1	1	1		
7	23441-KCY-670	ギヤ, メインシャフトサード* (20T) .	7,300	1	1	1	1	1		
8	23451-MBV-000	ギヤ, カウンターシャフトサード* (27T)	4,630	1	1	1	1	1		
9	23452-HC0-000	ブッシュ, カウンターシャフトサード*	600	1	1	1	1	1		
10	23452-KCY-670	ブッシュ, カウンターシャフトサード*	390	1	1	1	1	1		
11	23461-MBV-000	ギヤ, メインシャフトフォース (26T) .	4,630	1	1	1	1	1		
12	23471-KCY-670	ギヤ, カウンターシャフトフォース (28T)	4,750	1	1	1	1	1		
13	23481-KCY-670	ギヤ, メインシャフトファイブ (27T) .	4,190	1	1	1	1	1		
14	23491-MBV-000	ギヤ, カウンターシャフトファイブ (25T)	4,920	1	1	1	1	1		
15	23502-KA2-000	ブッシュ 20MM	710	1	1	1	1	1		
16	23512-KEA-000	カラー, スプライン 22X14	670	1	1	1	1	1		
17	23521-KCY-670	プレート, ベアリングセッティング*	420	1	1	1	1	1		
18	23801-MBV-000	スプロケット, ドライブ* (15T) ...	2,200	1	1	1	1	1		
19	23802-KAE-870	プレート, フライギンク*	155	1	1	1	1	1		
20	90001-MA2-770	ボルト, ソケット 6X16	175	2	2	2	2	2		
21	90118-958-003	ボルト, フランジ* 6X12	170	2	2	2	2	2		
22	90451-KY1-000	ワッシャー, スプライン 22MM	150	2	2	2	2	2		
23	90451-KY2-000	ワッシャー, スプライン 25X31X1.5 .	155	1	1	1	1	1		
24	90452-701-000	ワッシャー, スラスト 18MM	110	1	1	1	1	1		
25	90454-KF0-000	ワッシャー, スラスト 17MM	145	1	1	1	1	1		

2

E-13

トランスミッション



MBVK-E1300

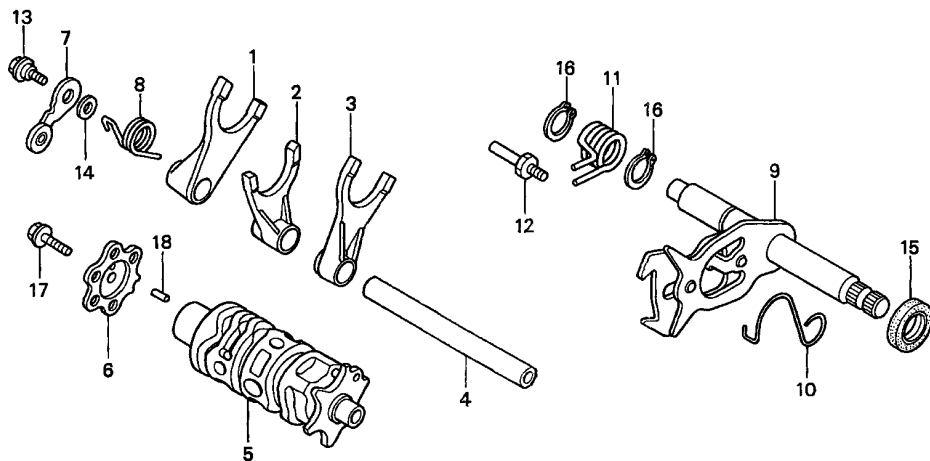
見出番号	LON	(関連見出番号) 整備項目	FRT
33	2101C5	ベアリング,メインシャフト:ライト ・含む:エンジン脱着	5.7
	2101C6	ベアリング,メインシャフト:両側 ・含む:エンジン脱着	6.7
	2101D4	ベアリング,メインシャフト&カウンターシャフト :全数	6.9
34	2101C2	ベアリング,メインシャフト:レフト ・含む:エンジン脱着	6.5
	2101C6	ベアリング,メインシャフト:両側 ・含む:エンジン脱着	6.7
	2101D4	ベアリング,メインシャフト&カウンターシャフト :全数 ・含む:エンジン脱着	6.9

見出 番号	部品番号	部品名	希望 小売 価格	使用個数					適用号機		タイプ
				CB400SS					初号機	終号機	
				2	4	6	7	8			
	26	90454-428-000	ワッシャー, スラスト 20MM	155	1	1	1	1	1		
	27	90455-ML7-000	ワッシャー-B, スラスト 22MM (フルー)	165	1	1	1	1	1		
	28	90456-MA6-000	ワッシャー, スラスト 25MM	160	3	3	3	3	3		
	29	90601-107-000	サークリップ 25MM	145	1	1	1	1	1		
	30	90601-329-000	サークリップ 22MM	155	2	2	2	2	2		
	31	91003-KCY-671	ベアリング, ホール 25X52X13	800	1	-	-	-	-		
		91003-HN1-003	ベアリング, ラジアルボール 25X55X13	1,200	-	1	1	1	1		
	32	91004-KCY-761	ベアリング, ホール 18X44X12	760	1	1	1	1	1		
	33	91005-KF0-008	ベアリング, ラジアルボール 62/22	740	1	1	1	1	1		
	34	91008-KN5-671	ベアリング, 6203	620	1	1	1	1	1		
	35	91203-KCY-671	オイルシール 25X35X5	250	1	1	1	1	1		
	36	91204-KCY-672	オイルシール 18X34X4.5	265	1	1	1	1	1		



E-14

シフトドラム / シフトフォーク



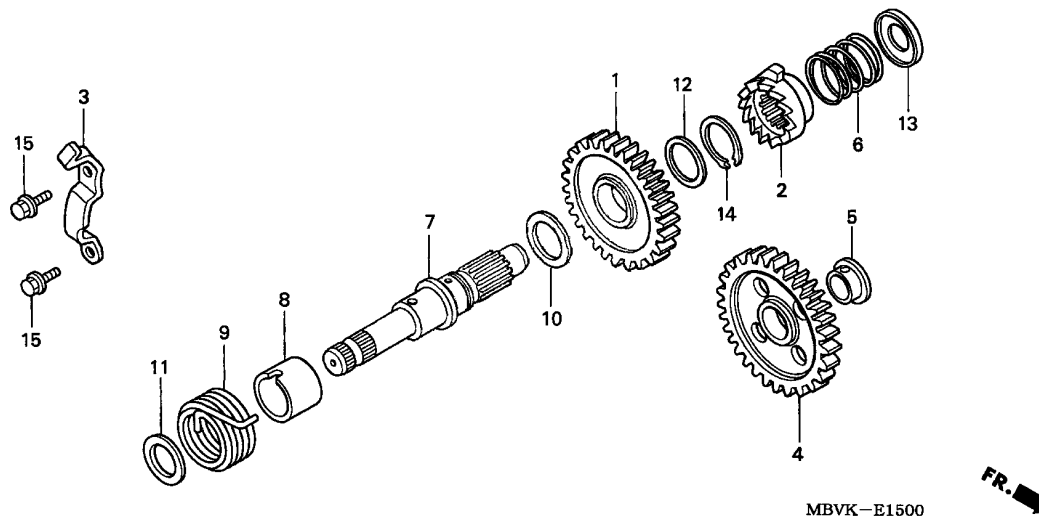
MBVK-E1400

見出番号	LON	(関連見出番号) 整備項目	FRT
1		(2, 3, 4)	
210112		フォーク, キヤシフト ・含む:エンジン脱着 ・作業条件:2個以上でも同一時間	5.7
210112A		・スターモーター付追加	0.1
5 2101A9		ドラム, キヤシフト ・含む:エンジン脱着	5.7
2101A9A		・スターモーター付追加	0.1
6 2101B0		カム, シフトドラム	0.8
7		(8)	
210125		ストップ-/スプリング, シフトドラム	0.7
9		(11)	
210122		スピンドル, キヤシフト ・含む:エンジン脱着	5.6
210122D		・スターモーター付追加	0.1

見出番号	部品番号	部品名	希望小売価格	使用個数					適用号機		タイプ
				2	4	6	7	8	初号機	終号機	
1	24211-KCY-670	フォーク, R, キヤシフト	3,210	1	1	1	1	1			
2	24221-KCY-670	フォーク, センターキヤシフト	3,210	1	1	1	1	1			
3	24231-KCY-670	フォーク, L, キヤシフト	3,210	1	1	1	1	1			
4	24241-KCZ-000	シャフト, キヤシフトフォークガイド	770	1	1	1	1	1			
5	24300-HN1-000	ドラムCOMP., キヤシフト	6,400	1	1	1	1	1			
6	24411-KCZ-000	カム, キヤシフト	640	1	1	1	1	1			
7	24430-KF0-000	ストップ-COMP., キヤシフトドラム	590	1	1	1	1	1			
8	24435-MBV-000	スプリング, シフトドラムストップ	170	1	1	1	1	1			
9	24610-MBV-710	スピンドルCOMP., キヤシフト	3,710	1	-	-	-	-			
	24610-KCY-671	4,040	-	1	1	1	1			
10	24624-KA4-000	スプリング, キヤシフトリセット	150	1	-	-	-	-			
	24624-MT3-000	130	-	1	1	1	1			
11	24651-HN1-000	スプリング, キヤシフトリターン	260	1	1	1	1	1			
12	24652-028-000	ピン, シフトリターンスプリング	260	1	1	1	1	1			
13	90022-MG8-000	ピン, シフトドラムストップアーム	155	1	1	1	1	1			
14	90417-360-000	ワッシャー, ドラムストップ	115	1	1	1	1	1			
15	91202-965-003	オイルシール 14X28X7 (アライ)	250	1	1	1	1	1			
16	94510-14000	サークリップ, エキスターナル 14MM	30	2	2	2	2	2			
17	95701-06020-00	ボルト, フランジ 6X20	35	1	1	1	1	1			
18	96220-30098	ローラー 3X9.8	15	1	1	1	1	1			

E-15

キックスターースピンドル



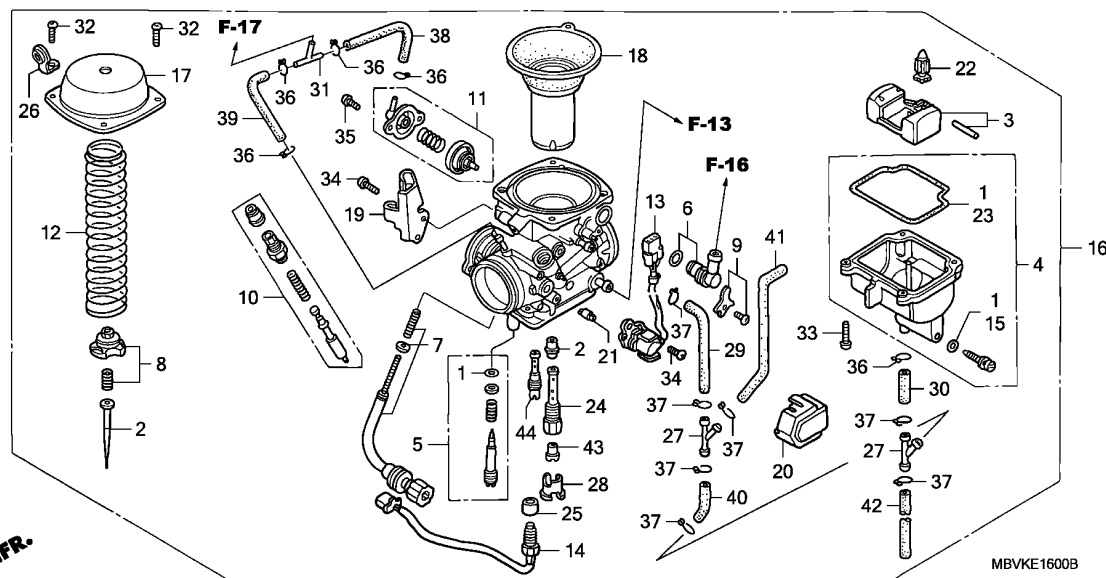
見出番号	LON	(関連見出番号) 整備項目	FRT
1	1121A0	ヒニオン, キックスターター	0.9
2	1121A1	ラチェット, キック(リコイル)スターター	0.9
4	1121B2	ギヤ, キックスターターファーストアイドル	0.9
7	1121A2	スピンドル, キックスターター	0.9

見出番号	部品番号	部品名	希望小売価格	使用個数					適用号機		タイプ
				2	4	6	7	8	初号機	終号機	
				CB400SS							
1	28210-MBV-000	ヒニオンCOMP., キックスターター (29T)	5,250	1	1	1	1	1			
2	28213-KCY-670	ラチェット, キックスターター	1,880	1	1	1	1	1			
3	28215-KCY-670	プレート, キックストッパ	490	1	1	1	1	1			
4	28221-MBV-000	ギヤ, キックスターターファーストアイドル (29T)	2,770	1	1	1	1	1			
5	28222-KK0-000	ワッシャー 15MM	820	1	1	1	1	1			
6	28223-KK0-000	スプリング, キックスターターラチェット	145	1	1	1	1	1			
7	28251-MBV-710	スピンドル, キックスターター	4,630	1	1	1	1	1			
8	28255-KCY-670	カラー, キックスターター	260	1	1	1	1	1			
9	28261-KCY-670	スプリング, キックスターター	480	1	1	1	1	1			
10	90452-KZ4-000	ワッシャー, スラスト 22X30X1	160	1	1	1	1	1			
11	90453-428-000	ワッシャー, スラスト 22MM	150	1	1	1	1	1			
12	90454-428-000	ワッシャー, スラスト 20MM	155	1	1	1	1	1			
13	90501-KF0-000	ワッシャー, キックラチェットスプリング	175	1	1	1	1	1			
14	90601-329-000	サークリップ 22MM	155	1	1	1	1	1			
15	95701-06016-00	ボルト, フランジ 6X16	35	2	2	2	2	2			



E-16

キャブレター



見出番号	LON	(関連見出番号) 整備項目	FRT
2	3111A3	ニードル, ジェット	0.8
3		(22)	
	311120	フロート/フロートバルブ	0.7
4	3111A6	チャンバー, フロート	0.5
10	311125	バルブ, スターター	0.2
11	3111B8	バルブ, エアカット	0.2
13	617115	センサー, スロットル	0.3
14	3111B4	ヒーター, キャブレター	0.3
16	3111B5	キャブレターアッセンブリー (12)	0.7
17	3111A5	トップセット, キャブレター	0.5
18	311109	ピストン, バキューム	0.6
43		(44)	
	3111D4	ジェット, メイン	0.7

見出番号	部品番号	部品名	希望小売価格	使用個数					適用機種		タイプ
				CB400SS					初号機	終号機	
				2	4	6	7	8			
1	16010-KPK-901	ガasketセット	720	1	1	1	1	1			
2	16012-MBV-711	ニードルセット, ジェット	1,630	1	-	-	-	-			
	16012-MBV-731		1,550	-	1	1	1	1			
3	16013-KR3-980	フロートセット	2,600	1	1	1	1	1			
4	16015-MAK-003	チャンバーセット, フロート	6,000	1	-	-	-	-			
	16015-MBV-731		4,750	-	1	1	1	1			
5	16016-MT6-730	スクリューセット	1,030	1	1	1	1	1			
6	16026-MR1-004	ジョイントセット	1,390	1	1	1	1	1			
7	16028-HM5-730	スクリューセット	670	1	1	1	1	1			
8	16037-ME5-671	プレートセット, バルブ	890	1	1	1	1	1			
9	16038-MBV-003	プレートセット, ステア	520	1	1	1	1	1			
10	16046-MBV-003	バルブセット, スターター	2,100	1	1	1	1	1			
11	16048-MBV-003	バルブセット, エアカット	4,530	1	1	1	1	1			
12	16050-MBV-711	スプリング, コンプレッションコイル	590	1	1	1	1	1			
13	16060-MBV-711	センサーASSY., スロットル	8,300	1	1	1	1	1			
14	16070-MBV-003	ヒーターASSY.	4,040	1	-	-	-	-			J, 3J
	16070-MBV-004		3,940	1	-	-	-	-			J/A, J/B, YA/A, YA/B, 3J/A, 3J/B
	16070-MBV-731		3,750	-	1	1	1	1			
15	16076-ND5-004	リング 1.3X4.3	100	1	1	1	1	1			
16	16100-MBV-712	キャブレターASSY. (VEBAB A)	34,900	1	-	-	-	-			
	16100-MBV-732	キャブレターASSY. (VEBAC A)	34,900	-	1	-	-	-			
	16100-MBV-733	キャブレターASSY. (VEBAC B)	34,900	-	-	1	-	-	1500743	1500742	
17	16107-KCZ-000	トップCOMP.	2,050	1	1	1	1	1			
18	16111-MBV-003	ピストンCOMP., バキューム	5,500	1	-	-	-	-			

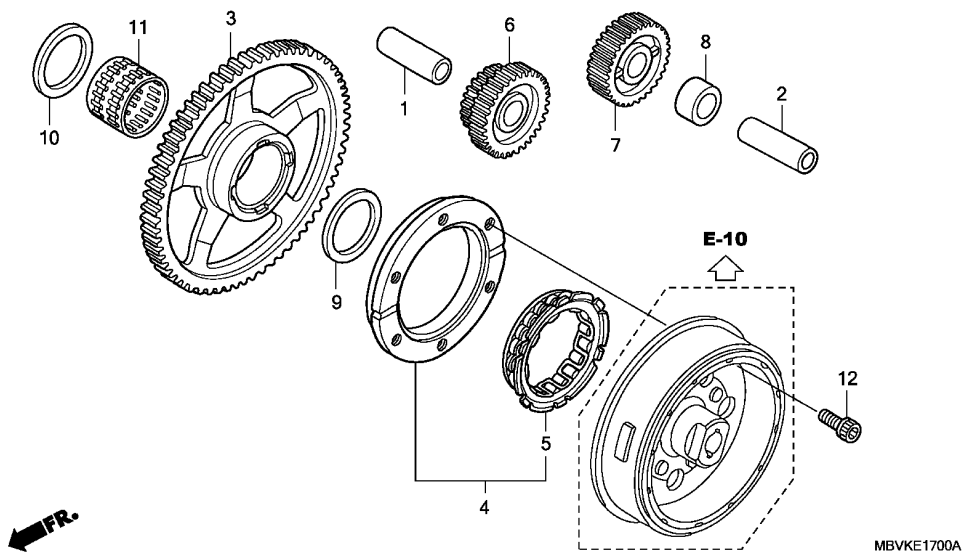
E-16

キャブレター

見出 番号	部 品 番 号	部 品 名	希 望 小 売 価 格	使 用 個 数					適 用 号 機		タ イ プ
				CB400SS					初号機	終号機	
				2	4	6	7	8			
18)	16111-MBV-731	ヒ°ストンCOMP.,ハ°キユム	5,200	-	1	1	1	1			
19	16119-KBR-000	ステ°,ワイヤー	590	1	1	1	1	1			
20	16140-MAK-000	カバ°,スロットルセンサー	400	1	1	1	1	1			
21	16145-MZ2-780	ジ°ヨイント,コネクター	480	1	1	1	1	1			
22	16155-MN9-004	ハ°ルブ°COMP.,フロード	1,170	1	-	-	-	-			
	16155-HN7-003		1,270	-	1	1	1	1			
23	16163-KPK-901	カ°スケツト,フロードチャンバ°	390	1	1	1	1	1			
24	16165-MBV-003	ホルダ°,ニードルジ°エツト	1,170	1	1	1	1	1			
25	16172-KBG-600	カラ°,セツティング°	460	1	1	1	1	1			
26	16179-HA0-003	ハ°インダ°	500	1	1	1	1	1			
27	16180-ML6-671	ジ°ヨイント	420	2	2	2	2	2			
28	16185-MN9-004	フ°レート,ハ°ツツア°	490	1	1	1	1	1			
29	16198-MBV-003	チューブ°	260	1	1	1	1	1			
30	16199-MBV-003	チューブ°	115	1	1	1	1	1			
31	17201-MG9-000	ジ°ヨイントA,ハ°キユムチューブ°	600	1	1	1	1	1			
32	93500-04008-1A	スクリユ°,ハ°ン 4X8	25	4	4	4	4	4			
33	93500-04014-1A	スクリユ°,ハ°ン 4X14	25	4	4	4	4	4			
34	93500-05010-1A	スクリユ°,ハ°ン 5X10	25	4	4	4	4	4			
35	93892-04010-18	スクリユ°ワツシヤ° 4X10	30	2	2	2	2	2			
36	95002-02079	クリツプ°,チューブ° (B7)	30	5	5	5	5	5			
37	95002-02089	クリツプ°,チューブ° (B8)	30	7	7	7	7	7			
38	95005-35040-20	チューブ°, 3.5X40 (95005-35001-20M)	40	1	1	1	1	1			
39	95005-35090-20	チューブ°, 3.5X90 (95005-35001-20M)	50	1	1	1	1	1			
40	95005-45030-50	チューブ°, 4.5X30 (95005-45001-50M)	40	1	1	1	1	1			
41	95005-45270-50	チューブ°, 4.5X270 (95005-45001-50M)	110	1	1	1	1	1			
42	95005-50250-50	チューブ°, 5.0X250 (95005-50001-50M)	130	1	1	1	1	1			
43	99101-MBA-1100	ジ°エツト,メイン #110	450	1	1	1	1	1			
44	99104-KCZ-0450	ジ°エツト,スロ° #45	440	1	1	1	1	1			

E-17

スターティングクラッチ

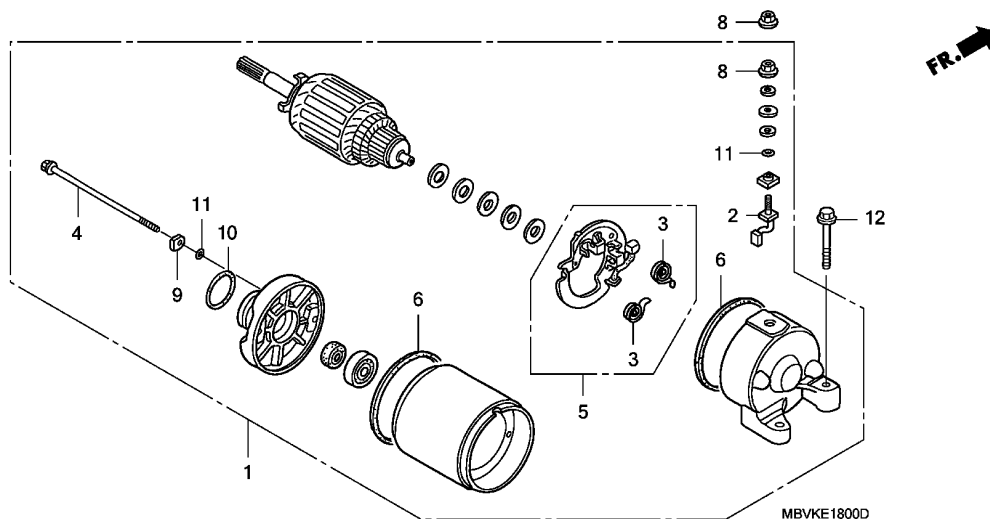


見出番号	LON	(関連見出番号) 整備項目	FRT
3		(11)	
612120		キヤー, スタートリフン	0.6
4		(5)	
612131		アウター, スターティングクラッチ	0.7
6		(1)	
612125		キヤー, スターターリダクション	0.5
7		(2, 8)	
612135		キヤー, スターターアイドル	0.2

見出 番号	部品番号	部品名	希望 小売 価格	使用個数					適用号機		タイプ
				2	4	6	7	8	初号機	終号機	
				CB400SS							
1	13111-KN6-930	ピン, ピンストン	670	-	1	1	1	1			
2	13111-ZE0-000	ピン, ピンストン	340	-	1	1	1	1			
3	28110-HN1-000	キヤーCOMP., スタートリフン (72T)	7,850	-	1	1	1	1			
4	28125-HN1-003	アウターCOMP., スターティングクラッチ	8,500	-	1	1	1	1			
5	28126-HA7-673	クラッチ, ワンウェイ	3,700	-	1	1	1	1			
6	28131-HN1-000	キヤー, スターターリダクション (16T/47T)	2,380	-	1	1	1	1			
7	28141-HN1-000	キヤー, スターターアイドル (45T)	1,610	-	1	1	1	1			
8	28143-HN1-000	カラ, スターターアイドルキヤー	190	-	1	1	1	1			
9	90421-KAS-900	カラ 30MM	390	-	1	1	1	1			
10	90422-HN1-000	カラ 29MM	200	-	1	1	1	1			
11	91061-KL8-711	ヘアリンク, ニードル 30X35X26ZW	720	-	1	1	1	1			
12	96700-08016-10	ボルト, ソケット 8X16	50	-	6	6	6	6			

E-18

スターティングモーター



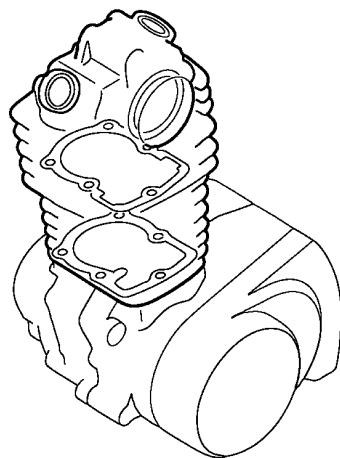
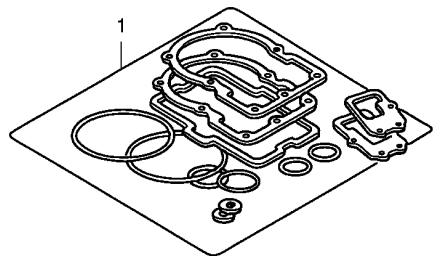
見出番号	LON	(関連見出番号) 整備項目	FRT
1	612105	モーター, スターティング	0.2
2	6121A4	ターミナル, ブラシ (スターター)	0.5
5	6121A5	ホルター, ブラシ (スターター)	0.5

見出 番号	部品番号	部品名	希望 小売 価格	使用個数					適用号機		タイプ
				CB400SS					初号機	終号機	
				2	4	6	7	8			
1	31200-MBV-731	モーター-ASSY., スターティング	26,000	-	1	-	1	1	-	-	1501427
	31200-HC4-033	モーター-ASSY., スターティング (ミツハ)	28,800	-	-	1	-	-	1501428	-	1501427
2	31201-KS5-901	ターミナルセット, ブラシ	900	-	1	1	1	1	-	-	
3	31204-KS5-901	スプリング, カーボンブラシ	155	-	2	2	2	2	-	-	
4	31205-MN4-008	ホルター, セッティング	200	-	2	2	2	2	-	-	
5	31206-KW1-901	ホルターセット, ブラシ	900	-	1	-	1	1	-	-	1501427
	31206-MN4-008		950	-	-	1	-	-	1501428	-	1501427
6	31207-KS5-901	リンク	175	-	2	2	2	2	-	-	
8	90071-MB0-000	ナットワッシャー 6MM	115	-	2	2	2	2	-	-	
9	90122-MN4-008	ワッシャー, スチールプレート	100	-	2	2	2	2	-	-	
10	91309-425-003	Oリング 24.4X3.1 (アライ)	190	-	1	1	1	1	-	-	
11	91320-MB0-000	Oリング	100	-	3	3	3	3	-	-	
12	95801-06025-00	ホルター, ブラシ 6X25	40	-	2	2	2	2	-	-	



EOP-1

ガスケットキット A



ENG1X0001A

←FR.

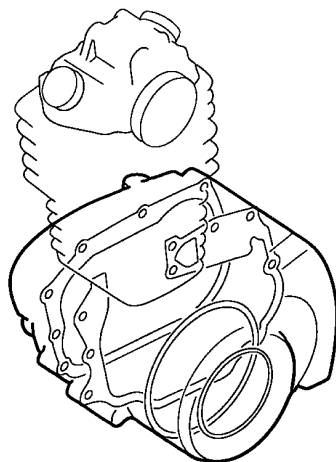
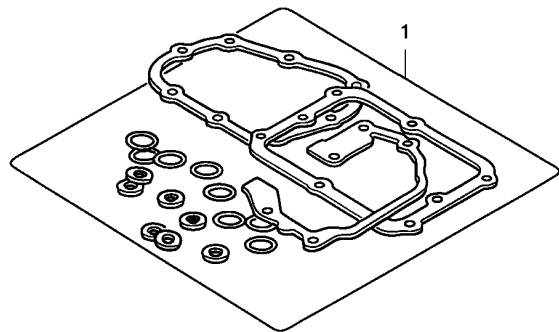
見出番号 LON (関連見出番号) 整備項目 FRT

未案内

見出番号	部品番号	部品名	希望小売価格	使用個数					適用号機		タイプ
				2	4	6	7	8	初号機	終号機	
1	06111-MBV-710	ガスケットキットA (コウセイフピン)	6,100	1	1	1	1	1			
	12191-KCY-671	ガスケット, シリンダー	310	1	1	1	1	1			
	12251-MBV-712	ガスケット, シリンダーヘッド	1,170	1	1	1	1	1			
	12391-KCY-671	ガスケット, ヘッドカバー	2,100	1	1	1	1	1			
	14560-KCW-851	ガスケット, テンションリフター	235	1	1	1	1	1			
	18291-MN5-650	ガスケット, エキゾーストパイプ	235	2	2	2	2	2			
	18621-MS6-930	ガスケット, エアパスパイプ	150	2	2	2	2	2			
	90544-KF0-000	ワッシャー, シーリング 14MM	115	4	4	4	4	4			
	90545-KF0-000	ワッシャー 12MM	120	2	2	2	2	2			
	91301-428-003	Oリング 35.5X3 (NOK)	140	4	4	4	4	4			
	91302-356-000	Oリング, シリンダー 88X2	520	1	1	1	1	1			
	91303-397-000	Oリング 45X2.5	295	1	1	1	1	1			
	91306-MG3-000	Oリング 1.5X9.5	115	1	1	1	1	1			

EOP-2

ガスケットキット B



←FR.

見出番号 LON (関連見出番号) 整備項目 FRT

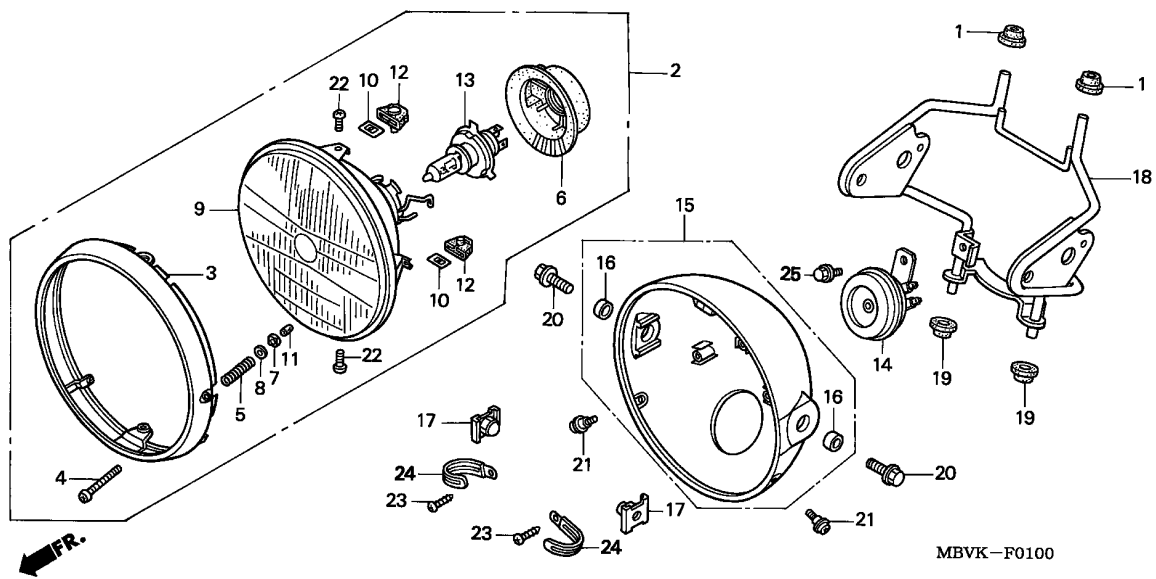
未案内

見出 番号	部品番号	部品名	希望 小売 価格	使用個数					適用号機		タイプ
				2	4	6	7	8	初号機	終号機	
1	06112-MBV-710	ガスケットキットB	3,690	1	-	-	-	-			
	06112-MBV-730 (コウセイフピン)	3,690	-	1	1	1	1			
	11191-KCY-670	ガスケット, クランクケース	920	1	-	-	-	-			
	11191-MBV-730	920	-	1	1	1	1			
	11394-KCY-671	ガスケット, R. カバー	930	1	1	1	1	1			
	11395-KCY-671	ガスケット, L. カバー	630	1	1	1	1	1			
	15151-KCY-671	シート, オイルポンプ	280	1	1	1	1	1			
	15152-KCY-670	シール, ラバー	260	1	1	1	1	1			
	90443-KRO-000	ワッシャー, ニュートラルスイッチ	80	1	1	1	1	1			
	90463-ML7-000	ワッシャー, シーリング 6.5MM	100	2	2	2	2	2			
	91302-KF0-003	Oリング 54X2.4 (アライ)	175	1	1	1	1	1			
	91303-377-000	Oリング 13.8X2.5	280	1	1	1	1	1			
	91305-KF0-003	Oリング 27X2 (アライ)	140	1	1	1	1	1			
	91309-425-003	Oリング 24.4X3.1 (アライ)	190	1	1	1	1	1			
	94109-12000	ワッシャー, トレンプラック 12MM	30	1	1	1	1	1			

2

F-1

ヘッドライト



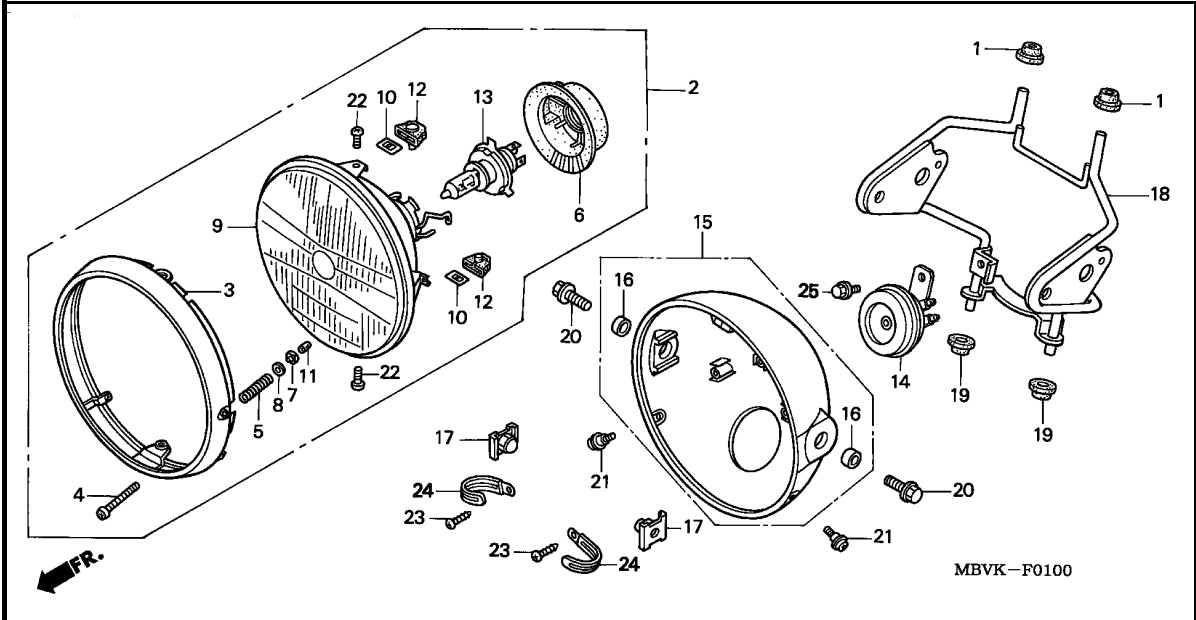
見出番号	LON	(関連見出番号) 整備項目	FRT
2	616115	ヘッドライトアセンブリー	0.1
9		(3)	
	6161A7	ヘッドライトユニット	0.2
13	616118	バルブ, ヘッドライト	0.1
14	616169	ホーン	0.1
15	616103	ケース, ヘッドライト	0.3
18	6161G7	ステー, ヘッドライト	0.7

MBVK-F0100

見出番号	部品番号	部品名	希望小売価格	使用個数					適用機種		タイプ
				CB400SS					初号機	終号機	
				2	4	6	7	8			
1	19051-MB2-000	ラバー, ラジエーターマウンティング	160	2	2	2	2	2			
2	33100-MBV-003	ヘッドライトASSY. (12V 60/55W)	13,600	1	1	1	1	1			
3	33101-MB1-003	リム, ヘッドライト	3,600	1	1	1	1	1			
4	33103-346-670	スクリュー, ヒームアジヤステーイング	370	1	1	1	1	1			
5	33107-300-003	スプリング, ヘッドライトヒームアジヤステーイング	170	1	1	1	1	1			
6	33112-MM9-013	カバー, ラバー	580	1	1	1	1	1			
7	33117-415-003	ナット, ヒームアジヤステーイング (スタンレー)	130	1	1	1	1	1			
8	33119-371-003	ワッシャー, ヒームアジヤステーイング	145	1	1	1	1	1			
9	33120-MBV-003	ヘッドライトユニット	7,750	1	1	1	1	1			
10	33128-292-670	ナット, ユニットホルダー	115	2	2	2	2	2			
11	33136-426-830	カバー, スクリュー	100	1	1	1	1	1			
12	33137-MF5-841	カバー, ヒームアジヤステーイング ヒールナット	185	2	2	2	2	2			
13	34901-MC7-602	バルブ, ヘッドライト (12V 60/55W) (スタンレー)	2,500	1	1	1	1	1			
14	38110-MBV-712	ホーンASSY. (ハイ)	2,380	1	1	1	1	1			
15	61301-MBV-710	ケース, ヘッドライト	3,480	1	1	1	1	1			
16	61302-MBV-710	カバー, ヘッドライトケース	110	2	2	2	2	2			
17	61303-MK4-630	ナット, ヘッドライトケース	140	2	2	2	2	2			
18	61311-MBV-710	ステー, ヘッドライト	3,530	1	1	1	1	1			
19	61315-MBV-000	ラバー, ヘッドライトステー	160	2	2	2	2	2			
20	90103-KEZ-900	ホルト, スペシャルフランジ 8X20	215	2	2	2	2	2			
21	91508-KC2-960	スクリュー, ハン 5X10.5	110	2	2	2	2	2			
22	93500-05008-0H	スクリュー, ハン 5X8	25	2	2	2	2	2			

F-1

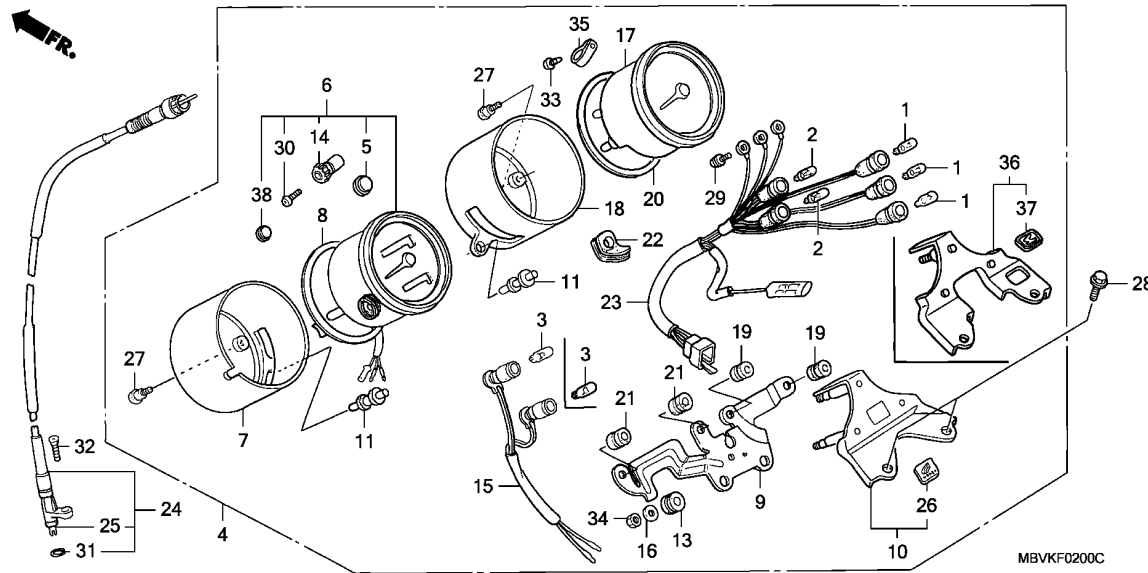
ヘッドライト



見出 番号	部品番号	部品名	希望 小売 価格	使用個数					適用号機		タイプ
				2	4	6	7	8	初号機	終号機	
23	93903-34220	スクリュー、タツピング 4X10	25	2	2	2	2	2			
24	94591-41000	クリップ 4X100	125	2	2	2	2	2			
25	96300-08014-07	ホルト、フランジ 8X14	50	1	1	1	1	1			

F-2

メーター



見出番号	LON	(関連見出番号) 整備項目	FRT
4	8121A1	メーターASSY., コンビネーション	0.4
6	8121A3	スピードメーターアッセンブリー	0.4
7	8121E6	カバー, スピードメーター	0.4
9	8121F1	ブラケット, メーター : ロア	0.5
10	(36)		
	8121F0	ブラケット, メーター : アッパー	0.4
15	6161P9	ソケット, イルミネーション	0.4
17	8121B1	タコメーターアッセンブリー	0.5
18	8121E7	カバー, タコメーター	0.4
23	6161G4	ソケットASSY., メーターハルブ	0.5
24	811160	ケーブル, スピードメーター	0.1
25	8111B2	ケーブル, スピードメーターインナー	0.1

3

見出番号	部品番号	部品名	希望小売価格	使用個数					適用機種		タイプ
				2	4	6	7	8	初号機	終号機	
1	34908-KM1-671	ハルブ, ウエツジベース (T6.5)	120	3	-	-	-	-			
	34908-MN8-700	ハルブ, ウエツジベース (12V 1.4W)	120	-	3	3	3	3			
2	34908-MG9-951	ハルブ, ウエツジベース (12V 1.7W)	120	2	-	-	-	-			
	34908-MN8-700	ハルブ, ウエツジベース (12V 1.4W)	120	-	2	2	2	2			
3	34909-MCB-611	ハルブ, ウエツジベース (ニツホクンセイキ) (12V 1.7W H.D)	110	2	1	1	1	1			
4	37100-MBV-711	メーターASSY., コンビネーション	32,700	1	-	-	-	-			
	37100-MBV-732	36,800	-	1	1	-	-			
	37100-MBV-841	36,800	-	-	-	1	1			
5	37116-KG4-008	キャップA	105	1	1	1	1	1			
6	37200-MBV-711	スピードメーターASSY.	14,100	1	-	-	-	-			
	37200-MBV-731	14,700	-	1	1	-	-			
	37200-MBV-841	14,700	-	-	-	1	1			
7	37202-KN8-008	カバー, スピードメーター	2,790	1	-	-	-	-			
	37202-MBV-731	3,150	-	1	1	1	1			
8	37204-MK4-611	クッション, スピードメーター	370	1	1	1	1	1			
9	37211-MK4-630	ブラケットA	920	1	-	-	-	-			
	37211-MBV-731	ブラケット	1,050	-	1	1	1	1			
10	37212-MBV-711	ステー, メーター	1,330	1	-	-	-	-			
11	37214-MK4-611	ストッパー, メーターブラケット	135	2	2	2	2	2			
13	37215-ME4-671	ラバー, マウンティング	150	3	3	3	3	3			
14	37220-MB4-671	ノブ, トリップメーター	410	1	1	1	1	1			
15	37224-MBV-711	ソケットCOMP.	890	1	-	-	-	-			

F-2

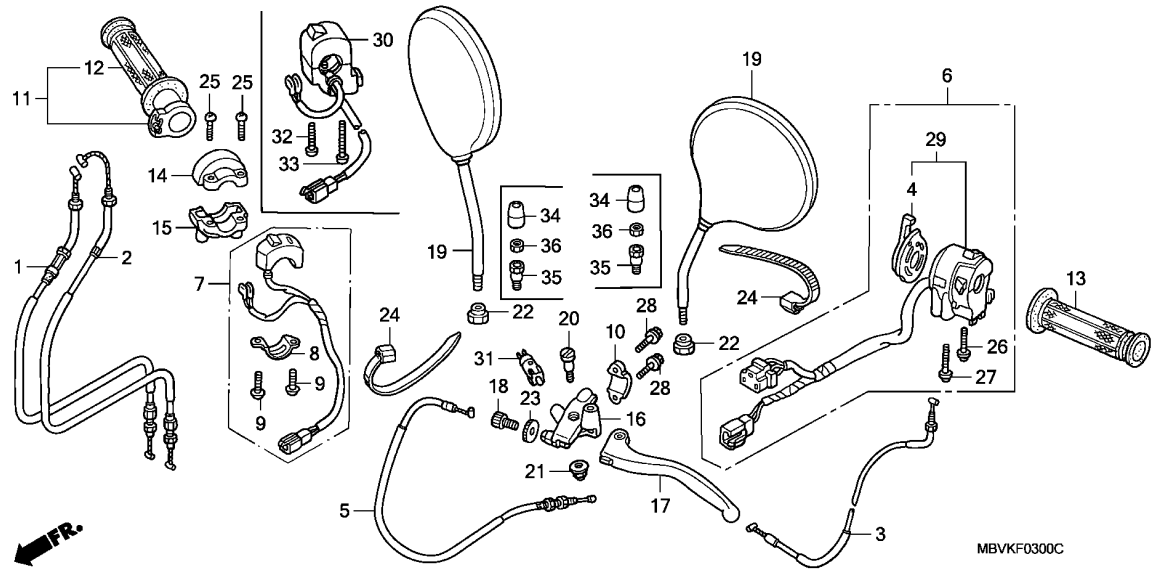
メーター

見出 番号	部 品 番 号	部 品 名	希 望 小 売 価 格	使 用 個 数					適 用 号 機		タ イ プ
				CB400SS					初号機	終号機	
				2	4	6	7	8			
15)	37224-MBV-731	ソケットCOMP.	790	-	1	1	1	1			
16	37244-MA6-008	ワッシャー, フレイン	100	3	3	3	3	3			
17	37250-MBV-711	タコメーターASSY.	15,000	1	-	-	-	-			
	37250-MBV-732	14,200	-	1	1	1	1			
18	37252-KN8-008	カバー, タコメーター	2,790	1	-	-	-	-			
	37252-MBV-731	3,150	-	1	1	1	1			
19	37253-MBV-711	ラバー, タコメータークッション	165	2	2	2	2	2			
20	37254-MK4-611	クッション, タコメーター	370	1	1	1	1	1			
21	37255-MK4-611	ラバー, スピードメータークッション ...	110	2	2	2	2	2			
22	37257-MK4-601	ケロメット, タコメーター	240	1	1	1	1	1			
23	37619-MBV-711	ソケットCOMP.	2,770	1	-	-	-	-			
	37619-MBV-731	2,940	-	1	1	1	1			
24	44830-MBV-000	ケーブルASSY., スピードメーター ..	1,330	1	1	1	1	1			
25	44831-MBV-000	ケーブル, インナー	360	1	1	1	1	1			
26	86150-MCF-300	エンブレム, ウイングマーク	620	1	-	-	-	-			
27	90106-KN8-008	スクリュー, トラス 4X12	95	4	4	4	4	4			
28	95701-08016-07	ボルト, フランジ 8X16	40	2	2	2	2	2			
29	90108-GN2-008	スクリューワッシャー 3X10	100	3	3	3	3	3			
30	90158-KM7-911	スクリュー, ハン 2X6	85	1	1	1	1	1			
31	91301-027-000	オリング 6.8X1.9	105	1	1	1	1	1			
32	93700-05020-OG	スクリュー, オーバル 5X20	25	1	1	1	1	1			
33	93903-24310	スクリュー, タツヒンク 4X12	25	1	1	1	1	1			
34	94002-06070-OS	ナット, 6カク 6MM	30	3	3	3	3	3			
35	37215-MB6-831	クランプ	120	1	1	1	1	1			
36	37212-MBV-731	ステー, メーター	1,890	-	1	1	1	1			
37	86150-KPG-901	エンブレム, フロタクシヨ (マルイ) ..	150	-	1	1	1	1			
38	37116-KG4-008	キャップ A	105	1	-	-	-	-			
	37116-MLO-721	キャップ	105	-	1	1	1	1			



F-3

ハンドルレバー / スイッチ / ケーブル



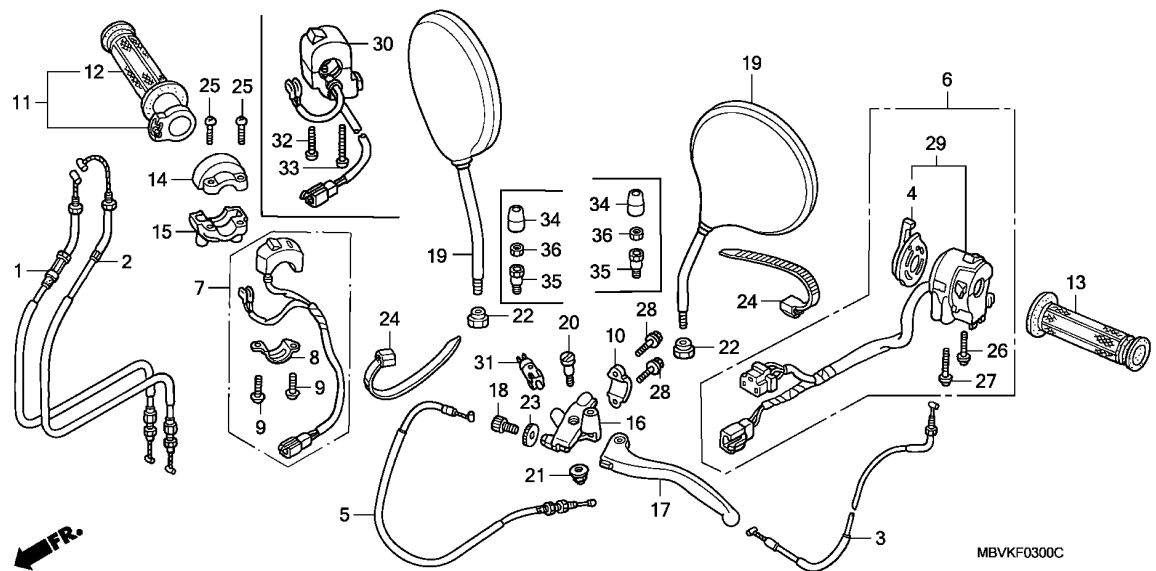
見出番号	L	O	N	(関連見出番号) 整備項目	F	R	T
1				(2)			
811100				ケーブル, スロットル			0.5
				・作業条件: 2個でも同一時間			
3	811120			ケーブル, チョーク			0.4
4	810140			レバー, チョーク: ハンドル側			0.3
5	811115			ケーブル, クラッチ			0.2
6	615118			スイッチ, ウィンカー			0.5
7	6151D8			スイッチ, エンジンストップ			0.3
11	810150			ケリフ, スロットル			0.3
12	8101C1			ケリフ, ハンドル: ライト			0.2
13	8101C0			ケリフ, ハンドル: レフト			0.1
16	8101C8			ブラケット, ハンドルレバー: レフト			0.2
17	8101C6			レバー, ハンドル: レフト			0.1
	8101F5			レバー, ハンドル: 両側			0.2
29	615118			スイッチ, ウィンカー			0.3
30	615120			スイッチ, スターターキル			0.3

3

見出 番号	部品番号	部品名	希望 小売 価格	使用個数					適用号機		タイプ
				CB400SS					初号機	終号機	
				2	4	6	7	8			
1	17910-MBV-710	ケーブルCOMP. A, スロットル	1,580	1	1	1	1	1			
2	17920-MBV-000	ケーブルCOMP. B, スロットル	1,580	1	1	1	1	1			
3	17950-MBV-000	ケーブルCOMP., チョーク	1,220	1	1	1	1	1			
4	17962-MN8-003	レバー, チョーク	710	1	1	1	1	1			
5	22870-MBV-000	ケーブルCOMP., クラッチ	1,330	1	1	1	1	1			
6	35020-MBV-710	スイッチセット, ウィンカー	5,550	1	-	-	-	-			
7	35130-MBV-003	スイッチASSY., キル	2,090	1	-	-	-	-			
8	35132-KR5-013	プレート, セッティング	165	1	-	-	-	-			
9	35133-KJ2-003	スクリュー, ハン 4X12	85	2	-	-	-	-			
10	45517-166-006	ホルダー, マスターシリンダー	610	1	1	1	1	1			
11	53140-MBV-710	ケリフCOMP., R.	1,220	1	1	1	1	1			
12	53165-ML7-010	ケリフ, R. ハンドル	590	1	1	1	1	1			
13	53166-ML7-000	ケリフ, L. ハンドル	590	1	1	1	1	1			
14	53167-KY1-003	ハウジング, スロットルアッパー	1,110	1	1	1	1	1			
15	53168-KY1-003	ハウジング, スロットルアンダー	1,270	1	1	1	1	1			
16	53172-MBV-000	ブラケット, ハンドルレバー	1,750	1	-	-	-	-			
	53172-KT7-750		1,830	-	1	-	-	-			
	53172-KT7-751		1,740	-	-	1	-	-	1400569		1400568
17	53178-KV0-000	レバーCOMP., L. ハンドル	1,100	1	1	1	1	1			
18	53192-268-000	ホルダー, ワイヤーステッティング	290	1	-	-	-	-			
	53192-349-690	ホルダー, クラッチワイヤーステッティング	510	-	1	1	1	1			
19	88210-MZ1-000	ミラーCOMP., パック	3,800	2	2	2	-	-			
	88210-MCE-L01	ミラーCOMP.	3,800	-	-	-	2	2			

F-3

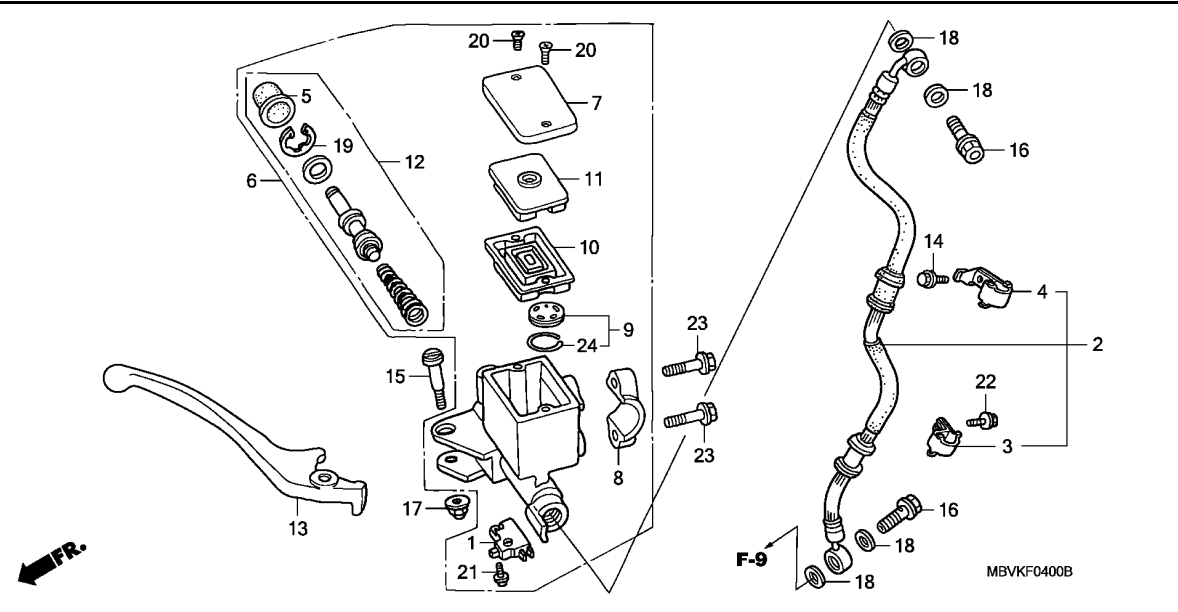
ハンドルレバー / スイッチ / ケーブル



見出 番号	部品番号	部品名	希望 小売 価格	使用個数					適用号機		タイプ
				2	4	6	7	8	初号機	終号機	
				CB400SS							
20	90113-438-000	ボルト, L. ステアリング ハンドルレバー ピボット	295	1	1	1	1	1			
21	90201-415-000	ナット, キャップ 6MM	150	1	1	1	1	1			
22	90314-MS9-000	ナット, ロック	150	2	2	2	-	-			
23	90321-MA6-750	ナット, ファイキシング	390	1	-	-	-	-			
	90321-KT7-760		380	-	1	1	1	1			
24	90650-KV6-003	ハンドル, ワイヤ	140	2	2	2	2	2			
25	93500-05022-0G	スクリュー, ハン 5X22	30	2	2	2	2	2			
26	93892-05035-07	スクリューワッシャー 5X35	35	1	1	1	1	1			
27	93892-05045-07	スクリューワッシャー 5X45	45	1	1	1	1	1			
28	96001-06022-07	ボルト, フランジ 6X22	55	2	2	2	2	2			
29	35200-MBV-731	スイッチASSY., ウィンカー	5,800	-	1	1	1	1			
30	35130-MBV-731	スイッチASSY., スターターキル	2,770	-	1	-	-	-			
	35130-MBV-781		2,770	-	-	1	1	1			
31	35330-413-003	スイッチCOMP., フロントレバー	810	-	1	1	1	1			
32	93500-04032-0G	スクリュー, ハン 4X32	25	-	1	1	1	1			
33	93500-04045-0G	スクリュー, ハン 4X45	30	-	1	1	1	1			
34	88130-MB6-620	カバー, ロックナット	340	-	-	-	2	2			
35	90003-MW3-620	ボルト, アダプター 10MM	510	-	-	-	2	2			
36	90201-MW3-620	ナット, 6カク 10MM (ヒタリネジ)	290	-	-	-	2	2			

F-4

フロントブレーキマスターシリンダー



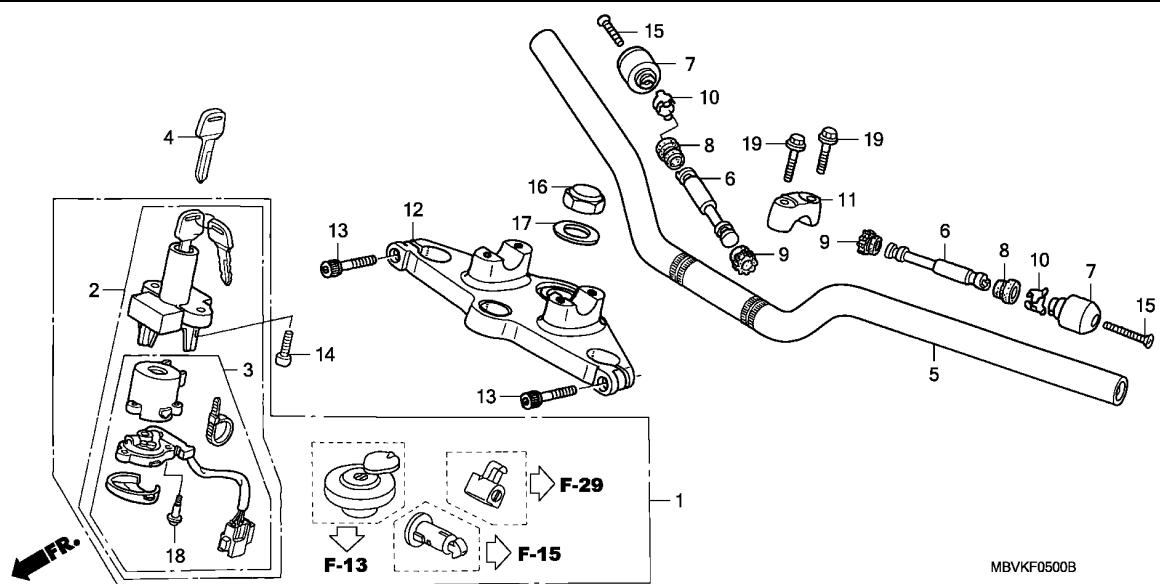
見出番号	LON	(関連見出番号) 整備項目	FRT
1	6151B2	スイッチ, フロントストップ	0.1
2	7121A0	ホース, フロントブレーキ ・含む: ブレーキエア抜き	0.4
6	712105	シリンダー, フロントブレーキマスター ・含む: ブレーキエア抜き	0.4
10	7121G6	ダイヤフラム, フロントブレーキマスターシリンダー	0.1
12	7121G9	ピストンセット, フロントブレーキマスター ・含む: ブレーキエア抜き	0.4
13	8101C7	レバー, ハンドル: ライト	0.1
	8101F5	レバー, ハンドル: 両側	0.2

見出番号	部品番号	部品名	希望小売価格	使用個数					適用号機		タイプ
				2	4	6	7	8	初号機	終号機	
				CB400SS							
1	35340-MM5-600	スイッチASSY., フロントストップ	870	1	1	1	1	1			
2	45125-MBV-711	ホースCOMP., フロントブレーキ	3,470	1	1	1	1	1			
3	45157-KBP-900	クランパー, フロントブレーキホース	350	1	1	1	1	1			
4	45156-MY5-610	クランパー, ブレーキホース	420	1	1	1	1	1			
5	45504-410-003	ブーツCOMP.	390	1	1	1	1	1			
6	45510-KEA-006	シリンダーサブASSY., フロントブレーキマスター (ニツジ)	10,800	1	1	1	1	1			
7	45513-KJ1-701	キャップ, マスターシリンダー	850	1	1	1	1	1			
8	45517-166-006	ホルター, マスターシリンダー	610	1	1	1	1	1			
9	45518-KY1-701	セパレーターCOMP.	350	1	1	1	1	1			
10	45520-MG7-006	ダイヤフラム	380	1	1	1	1	1			
11	45521-HA2-006	プレート, ダイヤフラム	400	1	1	1	1	1			
12	45530-MN9-305	シリンダーセット, マスター	1,980	1	1	1	1	1			
13	53175-MR1-671	レバーCOMP., R. ハンドル	1,060	1	1	1	1	1			
14	90011-KS4-650	ボルト, フランジ 6X10	90	1	1	1	1	1			
15	90114-MA5-671	ボルト, ハンドルレバーヒット	310	1	1	1	1	1			
16	90145-MS9-612	ボルト, オイル 10X22	340	2	2	2	2	2			
17	90201-415-000	ナット, キャップ 6MM	150	1	1	1	1	1			
18	90545-300-000	ワッシャー, オイルボルト	150	4	4	4	4	4			
19	90651-MA5-671	サークリップ	140	1	1	1	1	1			
20	93600-04012-1G	スクリュー, フラット 4X12	25	2	2	2	2	2			
21	93893-04012-17	スクリューワッシャー 4X12	35	1	1	1	1	1			
22	96001-06010-00	ボルト, フランジ 6X10	40	1	1	1	1	1			
23	96001-06022-07	ボルト, フランジ 6X22	55	2	2	2	2	2			
24	45523-KY1-701	クリップ	95	1	1	1	1	1			

3

F-5

ハンドルパイプ / トップブリッジ (CB400SS2)



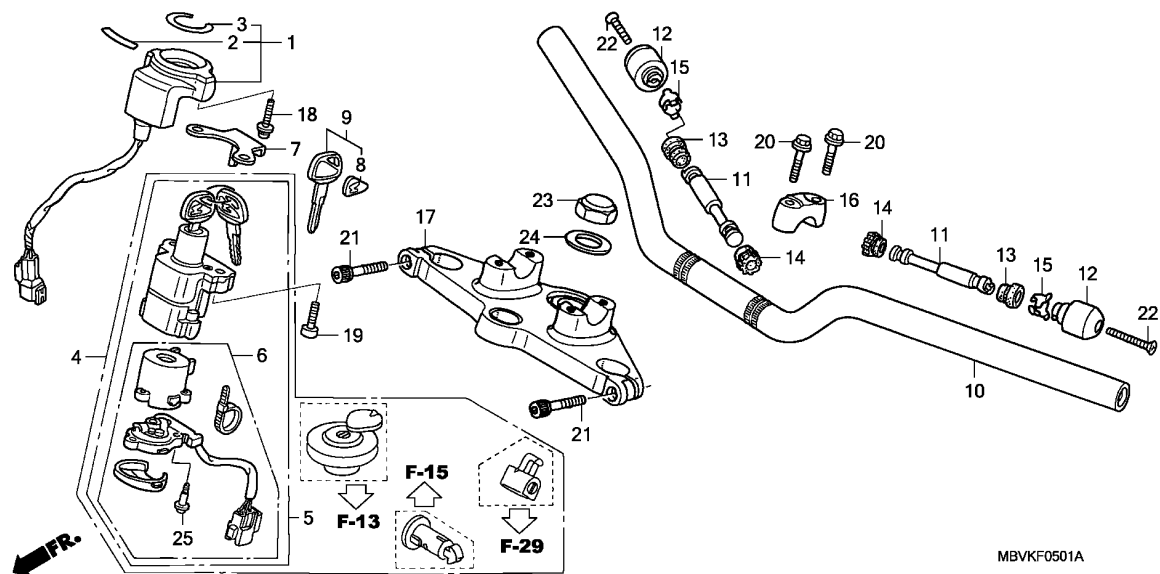
見出番号	L	O	N	(関連見出番号)	整備項目	FRT
1	6151A1	キーセット				0.7
2	615145	スイッチ, コンビネーション&ロック				0.5
3	6151C2	ヘッドス, コンタクト				0.4
5	810100	パイプ, ステアリングハンドル				0.5
12	510110	ブリッジ, フォークトップ				0.5

見出番号	部品番号	部品名	希望小売価格	使用個数					適用機種		タイプ
				2	4	6	7	8	初号機	終号機	
				CB400SS							
1	35010-MBV-710	キーセット	15,300	1	-	-	-	-			
2	35100-MBV-710	スイッチASSY., コンビネーション&ロック	8,950	1	-	-	-	-			
3	35101-MBV-710	ヘッドスCOMP., コンタクト	3,310	1	-	-	-	-			
4	35121-MAS-G01	キー, フランジ (タイプ1)	670	(1)	-	-	-	-			
5	53100-MBV-710	パイプ, ステアリングハンドル	5,150	1	-	-	-	-			
6	53104-MK4-620	ウェイトB, ハンドル	930	2	-	-	-	-			
7	53105-MN4-010	ウェイト, ステアリングハンドル	790	2	-	-	-	-			
8	53106-KR3-000	ラバー-A, ハンドルウェイト	150	2	-	-	-	-			
9	53107-MY1-000	ラバー-B, ハンドルウェイト	170	2	-	-	-	-			
10	53108-KR3-770	リンク, ハンドルウェイトスナック	220	2	-	-	-	-			
11	95014-22200	ホルダー-B2, ハンドルパイプアッパース	520	2	-	-	-	-			
12	53230-MBV-710	ブリッジ, フォークトップ	10,800	1	-	-	-	-			
13	90112-KM4-000	ボルト, ソケット 8X30	150	2	-	-	-	-			
14	90107-MBG-000	ボルト, ワンウェイ 8MM	110	2	-	-	-	-			
15	90191-MK4-000	スクリュー, オーバル 6X55	140	2	-	-	-	-			
16	90304-415-000	ナット, ステアリングステム	620	1	-	-	-	-			
17	90503-283-000	ワッシャー, ステアリングステム	205	1	-	-	-	-			
18	91059-KY2-711	スクリュー, タツピング 3X16	100	3	-	-	-	-			
19	90104-MBV-710	ボルト, フランジ 8X35	155	4	-	-	-	-			



F-5-1

ハンドルパイプ / トップブリッジ (CB400SS4, 6, 7, 8)

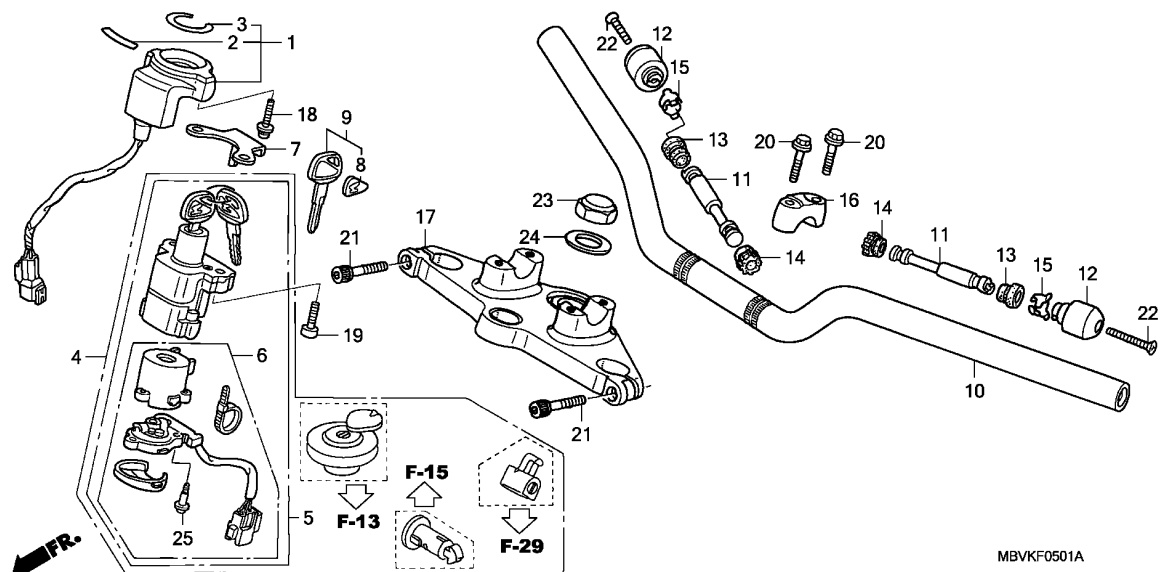


見出番号	LON	(関連見出番号) 整備項目	FRT
1	6141A2	レシーバユニット, イモビライザー	0.5
4	6151A1	キーセット	1.0
5	615145	スイッチ, コンビネーション&ロック	0.8
6	6151C2	ヘース, コンタクト	0.4
9	6151D9	キー, プランク	0.3
・適用条件: HISSタイプ			
・キー溝加工含まず			
10	810100	パイプ, ステアリングハンドル	0.5
17	510110	ブリッジ, フォークトップ	0.5

見出番号	部品番号	部品名	希望小売価格	使用個数					適用機種		タイプ
				CB400SS					初号機	終号機	
				2	4	6	7	8			
1	30430-MBV-730	レシーバユニット	7,100	-	1	-	-	-			
	30430-MBV-731		7,100	-	-	1	-	-	1401003	1401002	
2	30432-MBW-E00	マーク, レシーバ	145	-	1	1	1	1			
3	30433-MBW-601	シール, イクニツヨンスイッチ	170	-	1	1	1	1			
4	35010-MBV-730	キーセット	18,500	-	1	1	1	1			
5	35100-MBV-730	スイッチASSY., コンビネーション&ロック	10,800	-	1	1	1	1			
6	35101-MBV-710	ヘースCOMP., コンタクト	3,310	-	1	1	1	1			
7	35106-KCZ-J70	カバー, コンビネーションスイッチ	470	-	1	1	1	1			
8	35113-MBW-601	エンブレム	200	-	1	1	1	1			
9	35121-MBW-601	キー, プランク	1,770	-	(1)	(1)	(1)	(1)			
10	53100-MBV-730	パイプ, ステアリングハンドル	4,890	-	1	1	1	1			
11	53104-MK4-620	ウエイトB, ハンドル	930	-	2	2	2	2			
12	53105-MN4-010	ウエイト, ステアリングハンドル	790	-	2	2	2	-			
	53105-MBV-890		950	-	-	-	-	2			J, 2J
	53105-MBV-890		950	-	-	-	-	2			4J
13	53106-KR3-000	ラバー-A, ハンドルウエイト	150	-	2	2	2	2			
14	53107-MY1-000	ラバー-B, ハンドルウエイト	170	-	2	2	2	2			
15	53108-KR3-770	リング, ハンドルウエイトスナッフ	220	-	2	2	2	2			
16	53131-KBB-950ZD	ホルダー, アツパ									
		NH132M, マックスシルバメタリック	670	-	2	2	-	-			
		*NH146M*アキュレイトシルバメタリック	670	-	-	-	2	2			
17	53230-MBV-730	ブリッジ, フォークトップ	10,200	-	1	1	-	-			
	53230-MBV-840		10,200	-	-	-	1	1			
18	90020-MBV-610	スクリューワッシャー 5X22	85	-	2	2	2	2			

F-5-1

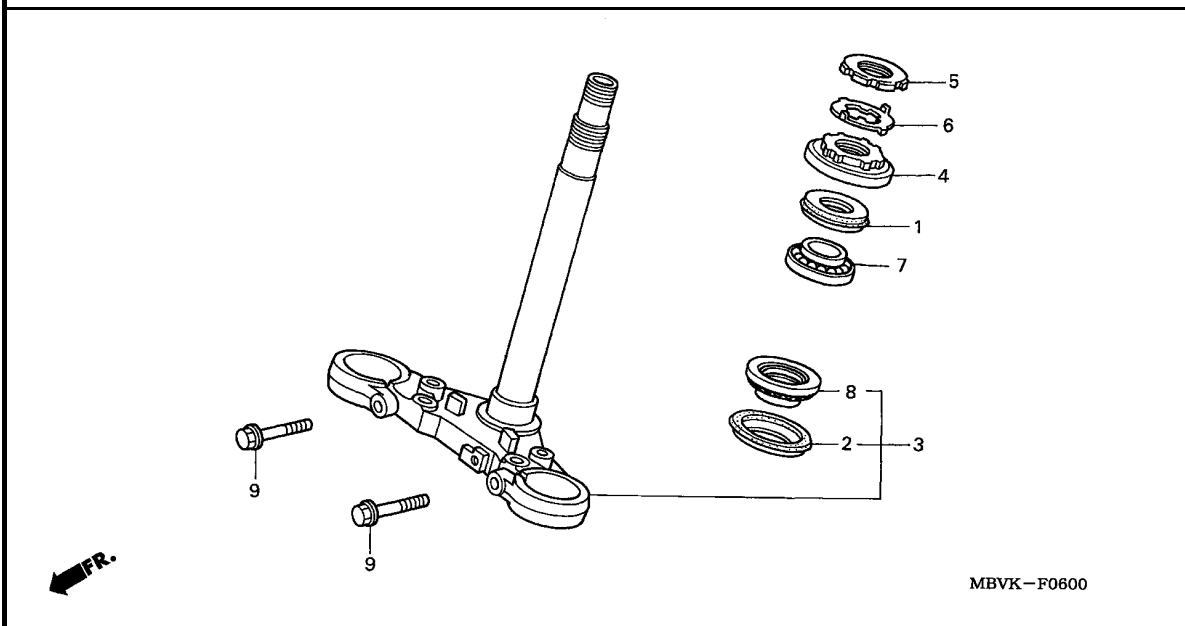
ハンドルパイプ / トップブリッジ (CB400SS4, 6, 7, 8)



見出 番号	部品番号	部品名	希望 小売 価格	使用個数					適用号機		タイプ
				CB400SS					初号機	終号機	
				2	4	6	7	8			
19	90107-MBG-000	ボルト, ワンウェイ 8MM	110	-	2	2	2	2			
20	90107-ME7-000	ボルト, スペシャルフランジ 8X35	195	-	4	4	4	4			
21	90112-KM4-000	ボルト, ソケット 8X30	150	-	2	2	2	2			
22	90191-MK4-000	スクリーン, オーバル 6X55	140	-	2	2	2	-			
	90191-MBV-890		180	-	-	-	-	2	-----	-----	J, 2J
23	90304-415-000	ナット, ステアリング ステム	620	-	1	1	1	1			4J
24	90503-283-000	ワッシャー, ステアリング ステム	205	-	1	1	1	1			
25	91059-KY2-711	スクリーン, タツピング 3X16	100	-	3	3	3	3			

F-6

ステアリングシステム



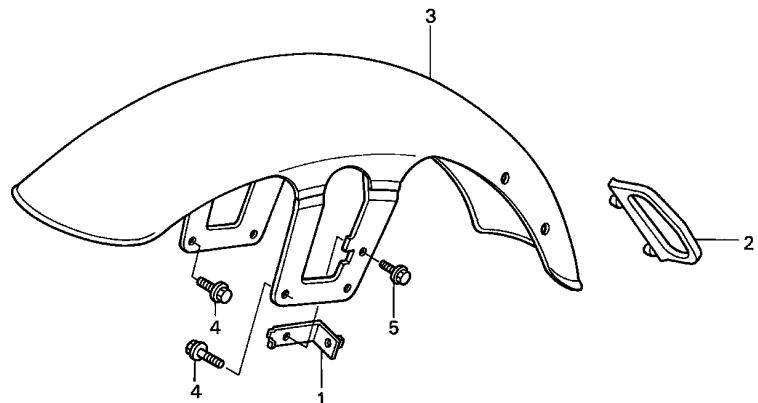
見出番号	LON	(関連見出番号) 整備項目	FRT
3	510100	ステム/シャフトASSY., ステアリング°	1.1
4	5101B2	スレット°, ステアリング° ハット° トップ°	0.5
7	5101B6	ハ° アリング°, ハット° ハ° イフ° :アツハ° -	1.1
	5101C7	ハ° アリング°, ハット° ハ° イフ° :両側°	1.3
8	5101B7	ハ° アリング°, ハット° ハ° イフ° :ロー°	1.3
	5101C7	ハ° アリング°, ハット° ハ° イフ° :両側°	1.3

3

見出 番号	部品番号	部品名	希望 小売 価格	使用個数					適用号機		タイプ
				CB400SS					初号機	終号機	
				2	4	6	7	8			
1	53213-MB4-771	タ° ストシール, ステアリング° ハット° (アライ)	430	1	1	1	1	1			
2	53214-371-010	タ° ストシール, ステアリング° ハット°	510	1	1	1	1	1			
3	53219-MBV-000	ステムサブ° ASSY., ステアリング°	13,300	1	1	1	1	1			
4	53220-422-000	スレット° COMP., ステアリング° ハット°									
5	90302-425-830	スレット° B, ステアリング° ハット° トップ°	1,110 820	1	1	1	1	1			
6	90506-425-830	ワッシャー, ロツク	235	1	1	1	1	1			
7	91015-KT8-005	ハ° アリング°, ハット° ハ° イフ° アツハ° - (コウヨウ)	1,600	1	1	1	1	1			
8	91016-KT8-005	ハ° アリング°, ハット° ハ° イフ° アンダ° - (コウヨウ)	1,600	1	1	1	1	1			
9	95701-10030-07	ボ° ルト, フランジ° 10X30	55	2	2	2	2	2			

F-7

フロントフェンダー



見出 (関連見出番号) LON 整備項目 FRT
番号

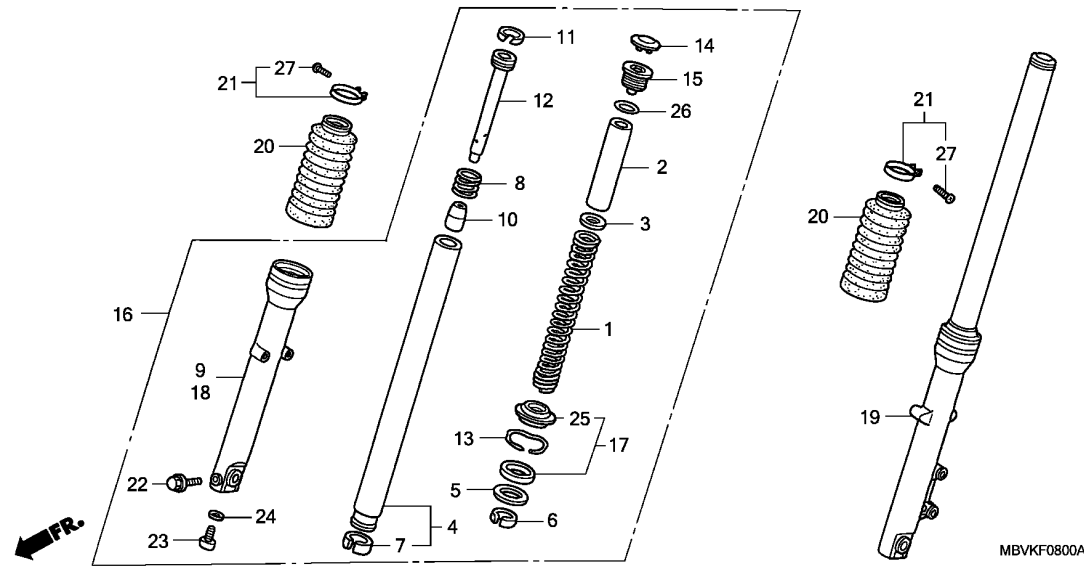
3 4131B7 フェンダー, フロント 0.1

見出 番号	部品番号	部品名	希望 小売 価格	使用個数					適用号機		タイプ
				2	4	6	7	8	初号機	終号機	
1	45147-KL8-900	ステー, フレーキホースクランプ	630	1	1	1	1	1			
2	45451-KB4-000	クロメット, ワイヤ	510	1	1	1	1	1			
3	61100-MBV-710	フェンダー-COMP., フロント	10,500	1	1	1	1	1			
4	95701-06016-00	ボルト, フランジ 6X16	35	4	4	4	4	4			
5	96001-06010-02	ボルト, フランジ 6X10	50	1	1	1	1	1			

3

F-8

フロントフォーク

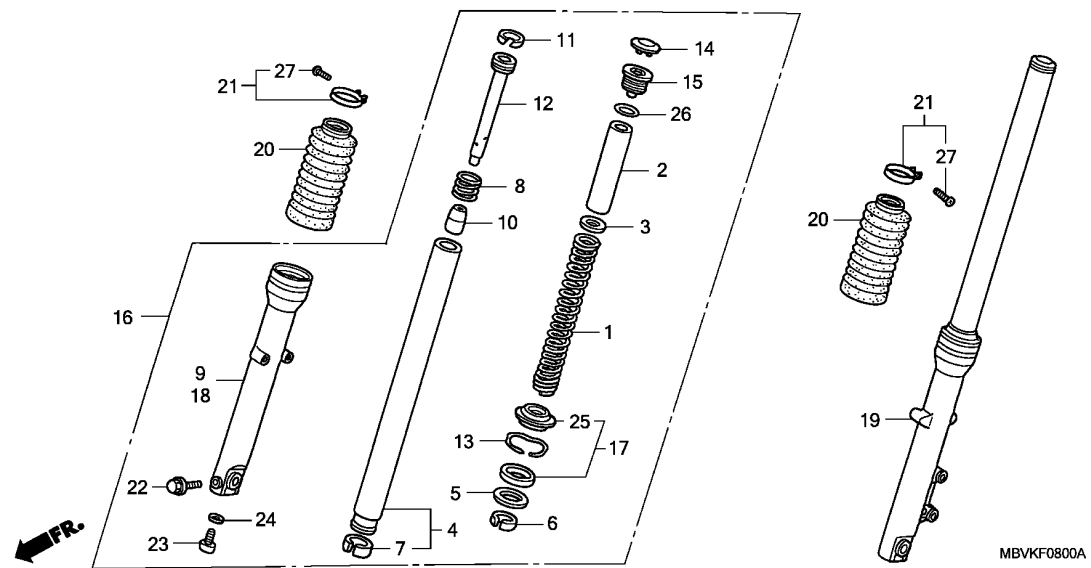


見出番号	LON	(関連見出番号) 整備項目	FRT
1	5111C5	スプリンク, フロントフォーク : 左側	0.2
	5111C6	スプリンク, フロントフォーク : 右側	0.2
	5111C7	スプリンク, フロントフォーク : 両側	0.4
4	5111G2	パイプ, フロントフォーク : 左側	0.9
	5111G3	パイプ, フロントフォーク : 右側	0.9
	5111G4	パイプ, フロントフォーク : 両側	1.5
9	5111D2	ケース, ホトム : 左側	0.9
	5111D3	ケース, ホトム : 両側	1.5
16	5111C3	フォークASSY., フロント : 左側	0.4
	5111C4	フォークASSY., フロント : 両側	0.6
17	5111E7	シールセット, フロントフォーク : 左側	0.8
	5111E8	シールセット, フロントフォーク : 右側	0.8
	5111E9	シールセット, フロントフォーク : 両側	1.3
18	5111D1	ケース, ホトム : 左側	0.9
	5111D3	ケース, ホトム : 両側	1.5
19	5111C2	フォークASSY., フロント : 左側	0.4
	5111C4	フォークASSY., フロント : 両側	0.6
20	5111J9	ブーツ, フロントフォーク : 左側	0.4
	5111K0	ブーツ, フロントフォーク : 右側	0.4
	5111K1	ブーツ, フロントフォーク : 両側	0.5

見出番号	部品番号	部品名	希望小売価格	使用個数					適用号機		タイプ
				CB400SS					初号機	終号機	
				2	4	6	7	8			
1	51401-MBV-711	スプリンク, フロントフォーク	2,210	2	2	2	2	2			
2	51402-KBV-003	カラー, スプリンク (シヨウウ)	710	2	2	2	2	2			
3	51403-430-000	プレート, スプリンクジョイント	240	2	2	2	2	2			
4	51410-MBV-711	パイプ COMP., フロントフォーク	13,700	2	2	2	2	2			
5	51412-422-003	リンク, パツクアツク	300	2	2	2	2	2			
6	51414-MBV-711	ブーツ, ガイト	560	2	2	2	2	2			
7	51415-MBV-711	ブーツ, スライダ	510	2	2	2	2	2			
8	51416-461-003	スプリンク, リハウント	280	2	2	2	2	2			
9	51420-MBV-003	ケースCOMP., R. ホトム	15,000	1	1	1	1	1			
10	51432-KAZ-003	ピース, オイルツク	550	2	2	2	2	2			
11	51437-461-003	リンク, ヒーストン	370	2	2	2	2	2			
12	51440-MBV-711	パイプ, シート	2,100	2	2	2	2	2			
13	51447-KL4-951	リンク, オイルシールストツパ	145	2	2	2	2	2			
14	51449-428-003	キャップ, フォークパイプ	280	2	2	2	2	2			
15	51454-428-003	ホルト, フロントフォーク	1,610	2	2	2	2	2			
16	51480-MBV-711	フォークサブ ASSY., R. フロント	34,700	1	-	-	-	-			
	51480-MBV-731	シールセット, フロントフォーク (シヨウウ)	33,000	-	1	1	1	1			
17	51490-KBH-305	シールセット, フロントフォーク (シヨウウ)	1,540	2	2	2	2	2			
18	51520-MBV-003	ケースCOMP., L. ホトム	15,000	1	1	1	1	1			
19	51580-MBV-711	フォークサブ ASSY., L. フロント	34,700	1	-	-	-	-			
	51580-MBV-731	シールセット, フロントフォーク (シヨウウ)	33,000	-	1	1	1	1			
20	51611-KN8-003	ブーツ, フロントフォーク	2,100	2	2	2	2	2			
21	51612-473-000	バンド, フロントフォークブーツ	550	2	2	2	2	2			
22	90109-MR7-000	ホルト, フランジ 8X45	160	1	1	1	1	1			
23	90116-KV3-701	ホルト, ソケット 8MM	120	2	2	2	2	2			

F-8

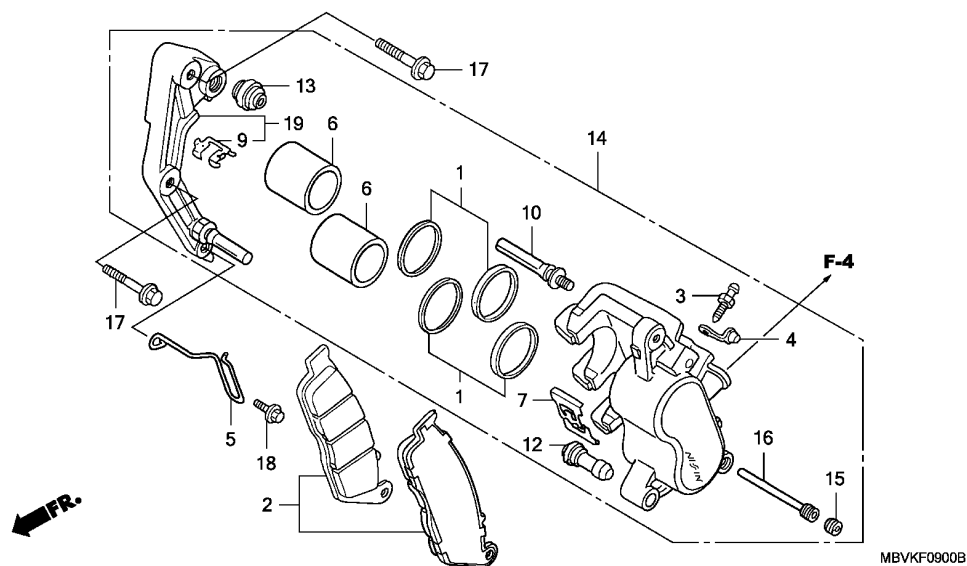
フロントフォーク



見出 番号	部品番号	部品名	希望 小売 価格	使用個数					適用号機		タイプ
				2	4	6	7	8	初号機	終号機	
				CB400SS							
24	90544-283-000	ワッシャー, スペシャル 8MM	115	2	2	2	2	2			
25	91254-434-003	タフストール 35MM (シヨウワ)	580	2	2	2	2	2			
26	91356-428-003	リング 25, 7X28 (シヨウワ)	200	2	2	2	2	2			
27	93500-03020-0G	スクリーン, パン 3X20	25	2	2	2	2	2			

F-9

フロントブレーキキャリパー



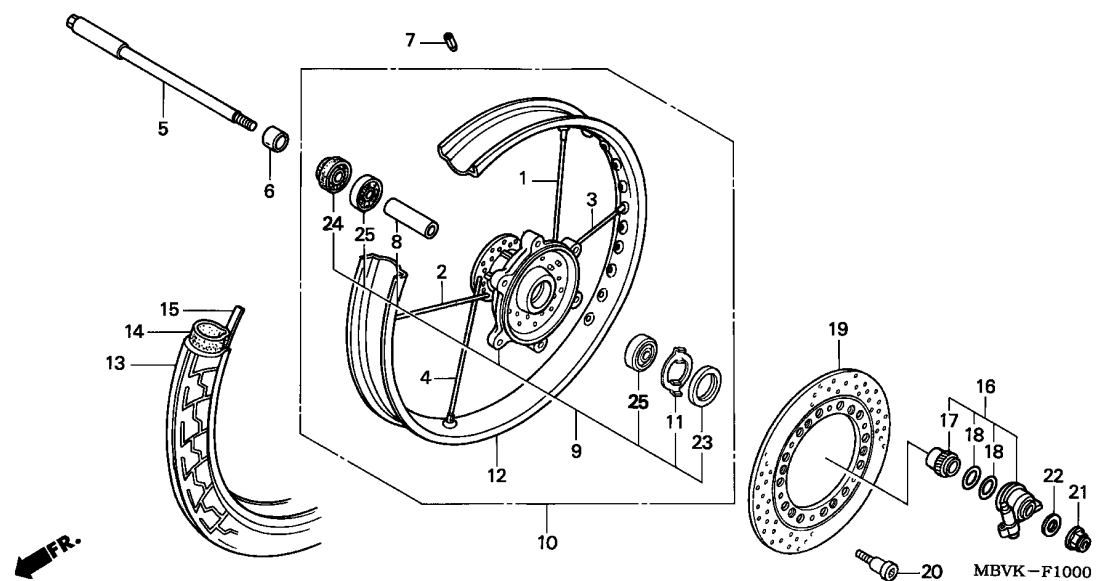
見出番号	LON	(関連見出番号) 整備項目	FRT
2	711115	シュー(ハット)セット, フロント	0.1
6	7111D1	ピストン, フロントブレーキキャリパー -含む: フロントブレーキエア抜き -作業条件: 2個でも同一時間	0.5
14	711130	キャリパー, フロントブレーキ -含む: フロントブレーキエア抜き	0.4
19	7111G0	ブラケット, フロントキャリパー	0.2

3

見出 番号	部品番号	部品名	希望 小売 価格	使用個数					適用号機		タイプ
				CB400SS					初号機	終号機	
				2	4	6	7	8			
1	06431-MA3-405	シールセット, ピストン	460	2	2	2	2	2			
2	06455-MBV-711	ハットセット, フロント	3,900	1	1	1	1	1			
	06455-MBV-712		3,900	-	-	-	-	-			
3	43352-568-003	スクリュー, フリター (ニツシ)	205	1	1	1	1	1			
4	43353-461-771	キャップ, フリター	170	1	1	1	1	1			
5	44832-MV9-000	クランプ, スピードメーターケーブル	215	1	1	1	1	1			
6	45107-ML4-006	ピストン	1,110	2	2	2	2	2			
7	45108-ML7-922	スプリング, ハット (ニツシ)	310	1	1	1	1	1			
9	45112-ML7-921	リテーナー	205	1	1	1	1	1			
10	45131-ML7-921	ボルトA, ピン	490	1	1	1	1	1			
12	45132-166-016	ブーツ, ピンブーツ (ニツシ)	175	1	1	1	1	1			
13	45133-MA3-006	ブーツB	205	1	1	1	1	1			
14	45150-KL8-901	キャリパーサブ ASSY., L. フロント ブレーキ (ニツシ)	12,000	1	1	1	1	1			
15	45203-MG3-016	ブラケット, ピン	175	1	1	1	1	1			
16	45215-ML7-922	ピン, ハンガー	350	1	1	1	1	1			
17	90131-MY6-670	ボルト, フランジ 8X35	95	2	2	2	2	2			
18	95701-06010-00	ボルト, フランジ 6X10	35	1	1	1	1	1			
19	45190-MBV-006	ブラケットサブ ASSY., L. フロント キャリパー	4,630	1	1	1	1	1			

F-10

フロントホイール



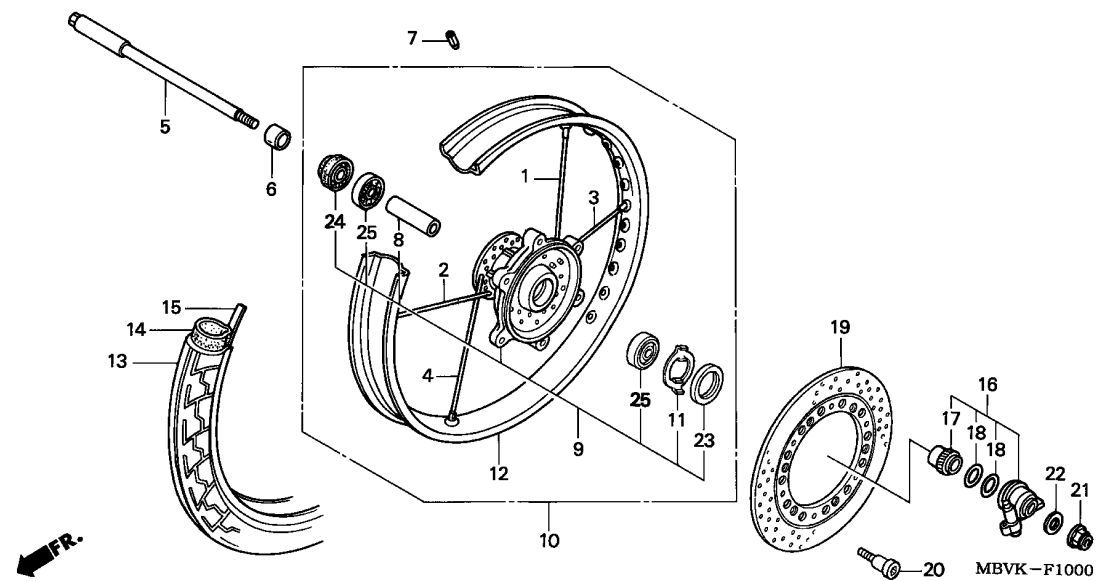
見出番号	LON	(関連見出番号) 整備項目	FRT
5	710151	アクスル, フロントホイール	0.3
7	7101A6	ウェイト, バランス : フロント	0.6
9	710103	ハブ, フロントホイール	2.4
10	7101D4	フロントホイール	1.0
12	710109	リム, ホイール : フロント	2.3
13	710139	フロントタイヤ	0.9
14	710140	チューブ, フロントタイヤ	0.9
16	710145	ギヤボックスASSY., スピードメーター	0.3
19	711120	ディスク, フロントブレーキ	0.4
25	710115	ベアリング, フロントホイール (1個)	0.5
	710115G	-1個追加	0.1

見出番号	部品番号	部品名	希望小売価格	使用個数					適用号機		タイプ	
				2	4	6	7	8	初号機	終号機		
	1	06440-MBV-710	スポークセットA, フロント (L. インサイド)	155	9	9	9	9	9			
	2	06441-MBV-710	スポークセットB, フロント (R. インサイド)	155	9	9	9	9	9			
	3	06442-MBV-710	スポークセットC, フロント (L. アウトサイド)	155	9	9	9	9	9			
	4	06443-MBV-710	スポークセットD, フロント (R. アウトサイド)	155	9	9	9	9	9			
	5	44301-MBV-000	アクスル, フロントホイール	2,600	1	1	1	1	1			
	6	44311-KL8-900	カラー, フロントホイールサイト	400	1	1	1	1	1			
	7	44606-283-000	バランサー (20G)	295	N	-	-	-	-			
		42704-MEG-003	ウェイト, バランス (15G)	320	-	N	N	N	N			
		42705-MEG-003	ウェイト, バランス (20G)	320	-	N	N	N	N			
	8	44620-428-000	カラー, フロントアクスルディスタンス	400	1	1	1	1	1			
	9	44635-MBV-000	ハブサブ ASSY., フロント	14,000	1	-	-	-	-			
		44635-MBV-730	13,300	-	1	1	1	1			
	10	44650-MBV-710	ホイールサブ ASSY., フロント	36,600	1	-	-	-	-			
		44650-MBV-730	34,800	-	1	1	1	1			
	11	44680-410-000	リテーナー, ギヤボックス	220	1	1	1	1	1			
	12	44701-MBV-013	リム, フロントホイール	14,400	1	1	1	1	1			
	13	44711-MBV-711	タイヤ, フロント (IRC) (100/90-19M/C 57S)	オープン	1	1	1	1	1			
	14	44712-MBV-711	チューブ, タイヤ (IRC)	オープン	1	1	1	1	1			
	15	44713-167-005	フラツプ, タイヤ (IRC) (1.40-19)	オープン	1	1	1	1	1			
	16	44800-MBV-711	ボックスASSY., スピードメーター ギヤ	4,580	1	1	1	1	1			



F-10

フロントホイール

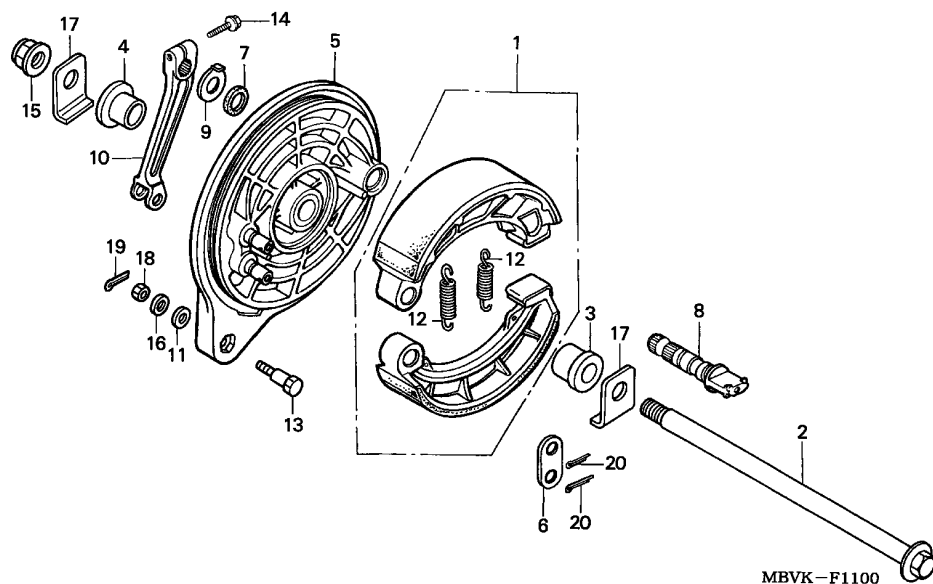


見出 番号	部品番号	部品名	希望 小売 価格	使用個数					適用号機		タイプ
				2	4	6	7	8	初号機	終号機	
17	44806-MBV-711	キヤ-スピートメーター	1,220	1	1	1	1	1			
18	44809-402-000	ワッシャー,スピートメーターキヤ	130	2	2	2	2	2			
19	45351-MBV-003	ディスク,L.フロントブレーキ	13,300	1	1	1	1	1			
20	90105-KL8-741	ホルト,フロントディスク 8X24 (サカテツコウ)	215	6	-	-	-	-	-----	-----	J, J/A, J/B, 3J, 3J/A, 3J/B
	90105-KR3-000	220	6	-	-	-	-	-----	-----	J, J/A, J/B, 3J, 3J/A, 3J/B
	90105-MBB-000	ホルト,ブレーキディスク, 8X24	220	6	6	6	6	6			
	90105-MV9-003	ホルト,ディスク 8X24	205	6	-	-	-	-	-----	-----	J, J/A, J/B, 3J, 3J/A, 3J/B
			-	6	6	6	6	6			
21	90305-GE8-003	ナット, U 14MM	205	1	1	1	1	1			
22	90501-MBV-710	ワッシャー 14MM	195	1	1	1	1	1			
23	91252-230-003	オイルシール 26X42X7	450	1	1	1	1	1			
	91252-230-005	750	1	-	-	-	-	-----	-----	J, J/A, J/B, 3J, 3J/A, 3J/B
24	91258-410-013	ターストシール 40X50X5 (アライ)	410	1	1	1	1	1			
25	96140-63020-10	ベアリング, ラジアルボール 6302U	530	2	2	2	2	2			

3

F-11

リヤブレーキパネル

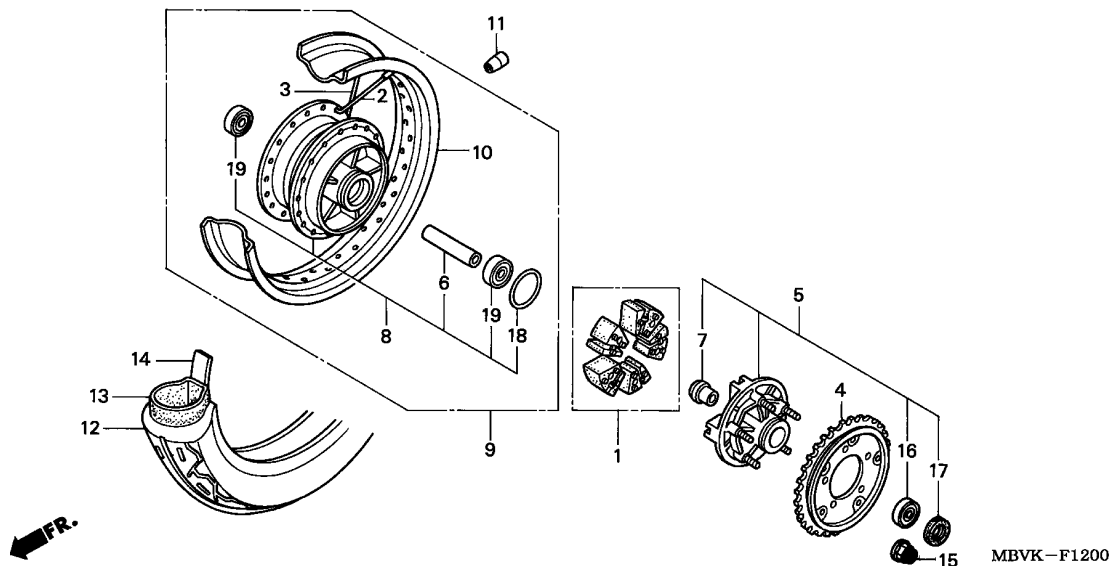


見出番号	LON	(関連見出番号) 整備項目	FRT
1	711140	シュー(ハット)セット, フレーキ : リヤ	0.5
2	710160	アクスル, リヤホイール	0.4
5	7111A9	ハネル, リヤブレーキ	0.6
10	7111C4	アーム, フレーキ : リヤ	0.1

見出番号	部品番号	部品名	希望小売価格	使用個数					適用号機		タイプ
				2	4	6	7	8	初号機	終号機	
1	06430-KFG-000	シューセット, フレーキ	2,950	1	1	1	1	1			
2	42301-MBV-710	アクスル, リヤホイール	1,870	1	1	1	1	1			
3	42311-MBV-000	カラー, L. ホイール	450	1	1	1	1	1			
4	42313-MBV-000	カラー, リヤブレーキサイト	610	1	1	1	1	1			
5	43100-MBV-000ZA	ハネルCOMP, リヤ									
		*NH146M*アキュレイトシルバメタリック	11,100	1	-	-	-	-			
	43100-MBV-000ZB	*NH35M*.クラウトシルバメタリック	11,100	-	1	1	1	1			
6	43102-319-000	ワッシャー, アンカーピン	175	1	1	1	1	1			
7	43134-300-000	タフトシール, フレーキカム	115	1	1	1	1	1			
8	43141-MB0-010	カム, リヤブレーキ	1,220	1	1	-	-	-			
	43141-MB0-003		1,220	-	-	1	1	1			
9	43145-ME5-000	インジケーター, リヤブレーキ	220	1	1	1	1	1			
10	43410-MBV-710	アーム, リヤブレーキ	1,770	1	1	1	1	1			
11	43434-ME1-670	ラバー, ストップアーム	145	1	1	1	1	1			
12	45133-329-000	スプリング, フロントブレーキシュー	160	2	2	2	2	2			
13	90127-393-000	ボルト, リヤブレーキストッパ	205	1	1	1	1	1			
14	90131-GAA-000	ボルト, フランジ 8X25	140	1	1	1	1	1			
15	90305-MY5-731	ナット, U 16MM	320	1	1	1	1	1			
16	90524-030-000	ワッシャーA, ハンドルホルダーセッティング	95	1	1	1	1	1			
17	90559-MBV-710	ワッシャー, リヤアクスル	340	2	2	2	2	2			
18	94001-08000-0S	ナット, 6カク 8MM	30	1	1	1	1	1			
19	94201-20150	ピン, スプリット 2.0X15	25	1	1	1	1	1			
20	94201-25200	ピン, スプリット 2.5X20	25	2	2	2	2	2			

F-12

リヤホイール

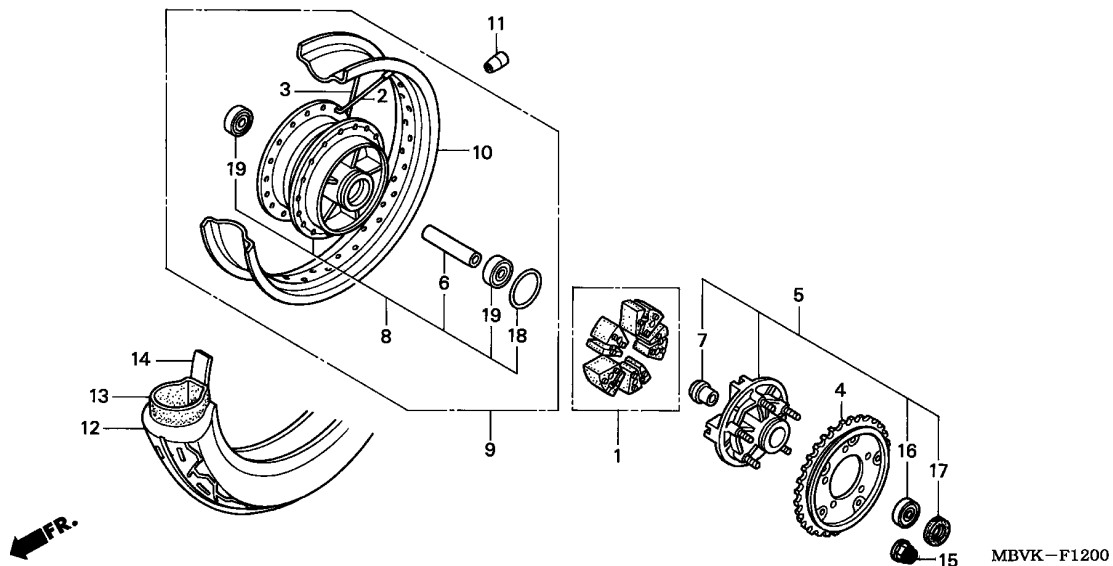


見出番号	LON	(関連見出番号) 整備項目	FRT
1	710157	ダンパー, リヤホイール	0.4
4	7101A0	スプロケット, ファイナルリブ	0.5
5	7101A5	フランジ ASSY., ファイナルリブ	0.5
8	710121	ハブ, リヤホイール	2.5
9	710118	リヤホイール -含む: バランス取り	1.0
10	710127	リム, ホール: リヤ -含む: バランス取り	2.4
11	7101E1	ウェイト, バランス: リヤ	0.7
12	710142	リヤタイヤ (14) -含む: バランス取り	1.0
13	7101A7	チューブ, リヤタイヤ (14) -含む: バランス取り	1.0
16	7101D1	ベアリング, ファイナルリブフランジ	0.6
19	710133	ベアリング, リヤホイール (1個)	0.6
	710133G	-1個追加	0.1

見出番号	部品番号	部品名	希望小売価格	使用個数					適用機種		タイプ
				2	4	6	7	8	初号機	終号機	
1	06410-MY5-730	ダンパーセット, ホール	2,160	1	1	1	1	1			
2	06420-MBV-710	スホークセットA, リヤ (インサイド)	170		18	18	18	18			
3	06421-MBV-710	スホークセットB, リヤ (アウトサイド)	170		18	18	18	18			
4	41200-MBV-710	スプロケットCOMP., ファイナルリブ (35T)	3,950	1	1	1	1	1			
5	42615-MBV-010	フランジサフ ASSY., リヤ	8,950	1	1	1	1	1			
6	42620-KZ9-000	カラ, リヤアクスル	610	1	1	1	1	1			
7	42625-MA6-000	カラB, リヤアクスル	990	1	1	1	1	1			
8	42635-MBV-000	ハブサフ ASSY., リヤ	15,100	1	-	-	-	-			
	42635-MBV-730	14,300	-	1	1	1	1			
9	42650-MBV-711	ホイールサフ ASSY., リヤ	40,200	1	-	-	-	-			
	42650-MBV-730	38,200	-	1	-	-	-			
	42650-MBV-731	38,200	-	-	1	-	-	1400569		1400568
10	42701-MBV-013	リム, リヤホイール	16,000	1	1	-	-	-			
	42701-MBV-023	16,000	-	-	1	-	-	1400569		1400568
			-	-	-	1	1			
11	42704-MEG-003	ウェイト, バランス (15G)	320	N	N	N	N	N			
	42705-MEG-003	ウェイト, バランス (20G)	320	N	N	N	N	N			
12	42711-MBV-711	タイヤ, リヤ (110/90-18 M/C 61S)	オープン	1	1	1	1	1			
13	42712-KT1-671	チューブ, タイヤ (IRC) (110/100-18)	オープン	1	1	1	1	1			

F-12

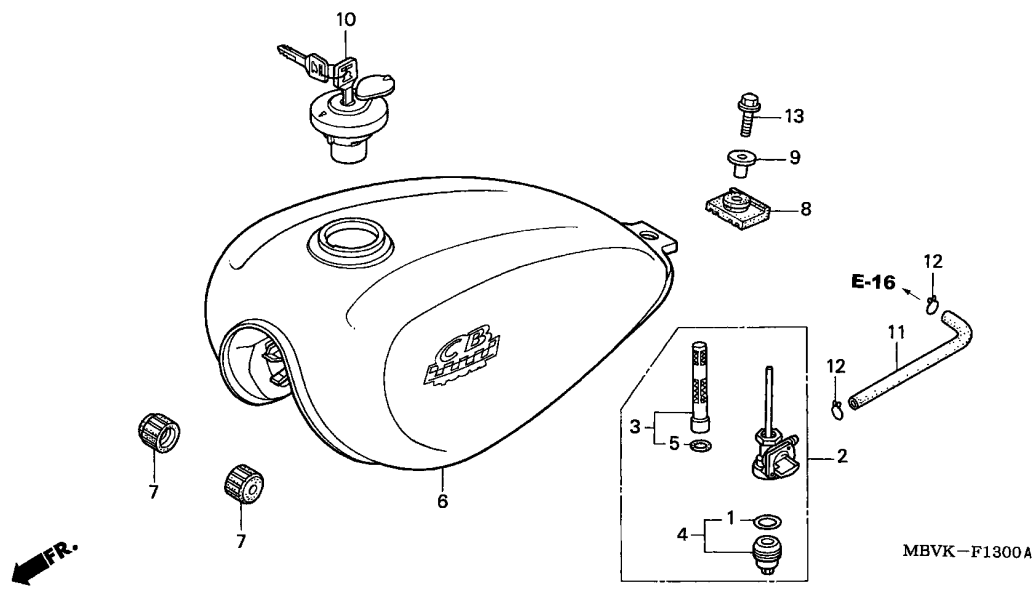
リヤホイール



見出 番号	部品番号	部品名	希望 小売 価格	使用個数					適用号機		タイプ
				2	4	6	7	8	初号機	終号機	
14	42713-446-631	フラツプ, タイヤ (IRC)	オープン	1	1	1	1	1			
15	90304-GE8-003	ナツト, U 10MM	155	5	5	5	5	5			
16	91052-MM5-003	ヘ`アリンク`, ラシ`アルホ`ール 6204UU (NSK)	780	1	1	1	1	1			
17	91252-MC4-013	オイルシール 28X47. 2X7 (アライ) ..	450	1	1	1	1	1			
18	91302-MA6-003	Oリング` 61X2	215	1	1	1	1	1			
19	96140-63030-10	ヘ`アリンク`, ラシ`アルホ`ール 6303U	620	2	2	2	2	2			

F-13

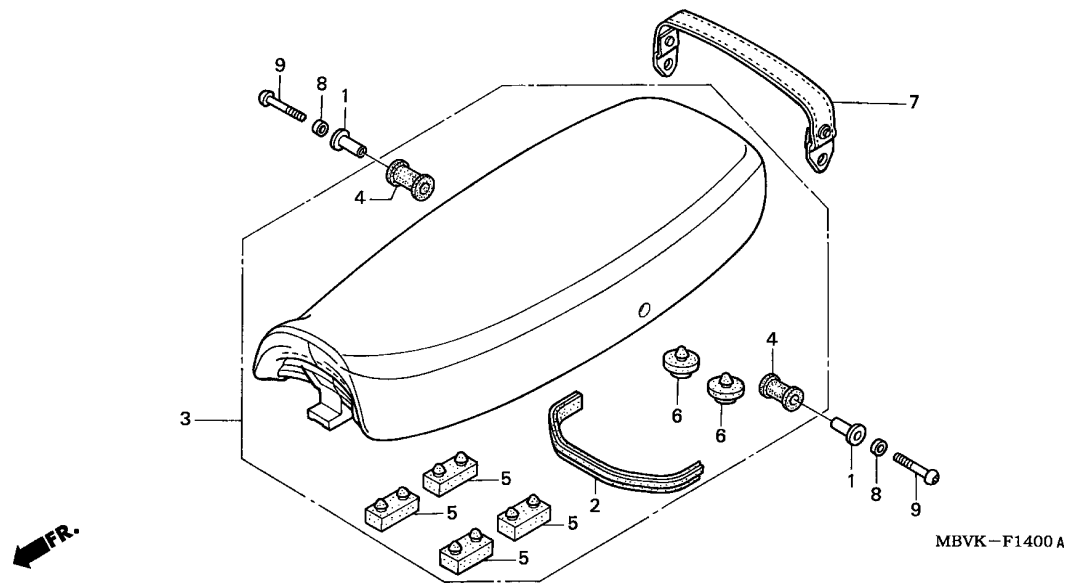
フューエルタンク



見出 番号	部品番号	部品名	希望 小売 価格	使用個数					適用号機		タイプ
				2	4	6	7	8	初号機	終号機	
(6)	17520-MBV-890ZB	タンクセット、フューエル (WL) *2TN599* キャンデーイルビシウムレッド / クアラファイトブラック	50,000	-	-	-	-	1	-----	-----	4J
7	17611-286-000	クッション、フューエルタンクフロント	320	2	2	2	2	2			
8	17613-GAA-000	ラバー、リヤフューエルタンク	360	1	1	1	1	1			
9	17614-KR3-000	カラー、フューエルタンクマウンティング	175	1	1	1	1	1			
10	17620-MBV-711	キャップ COMP.、フューエルフィルター	2,990	1	1	1	1	1			
11	95001-75140-40	チューブ、フューエル 7.3X140 (95001-75001-60M)	150	1	1	1	1	1			
12	95002-02120	クリップ、チューブ (B12)	35	2	2	2	2	2			
13	95701-08028-00	ボルト、フランジ 8X28	50	1	1	1	1	1			

F-14

シート



見出番号 LON (関連見出番号) FRT
整備項目

3 413150 シート 0.1

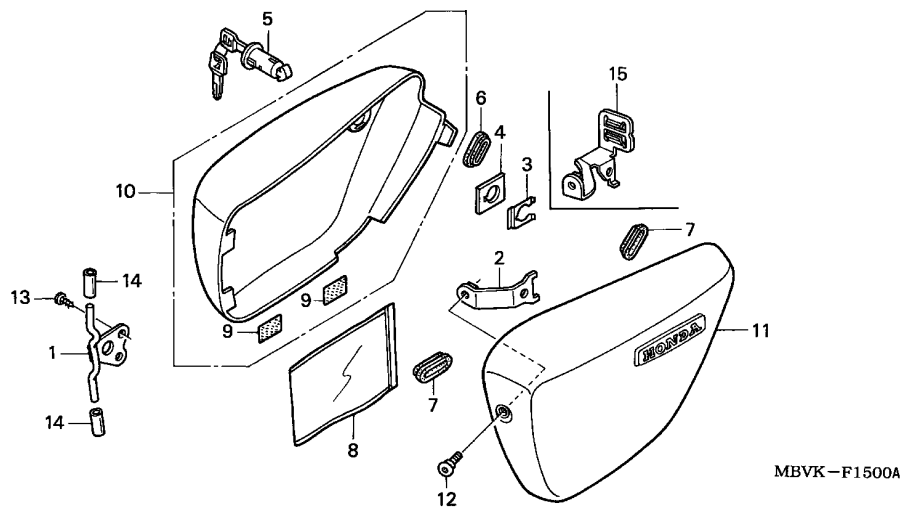
MBVK-F1400A

見出番号	部品番号	部品名	希望小売価格	使用個数					適用号機		タイプ
				CB400SS					初号機	終号機	
				2	4	6	7	8			
1	18422-MAL-600	カラー、マフラーマウンティング	210	2	2	2	2	2			
2	64125-MBV-300	ラバーシート	310	1	1	1	1	1			
3	77200-MBV-710	シートASSY.、ダブル	21,500	1	-	-	-	-			
	77200-MBV-730	20,400	-	1	1	1	-			
	77200-MBV-880	20,400	-	-	-	-	1			J, 2J
	77200-MBV-890	20,400	-	-	-	-	1			4J
4	77201-MBE-000	ラバーシートマウンティング	220	2	2	2	2	2			
5	77205-286-000	ラバーB、シートセッティング	330	4	4	4	4	4			
6	77211-MB0-000	ラバーシートストッパー	215	2	2	2	2	2			
7	77310-MBV-000	シートベルトCOMP.	1,980	1	-	-	-	-			
	77310-MBV-730	1,880	-	1	1	1	1			
8	80126-GC5-000	カラーA、リヤフエンダー	120	2	2	2	2	2			
9	90128-MBE-000	ホルト、ソケット 8X45	250	2	2	2	2	2			

3

F-15

サイドカバー



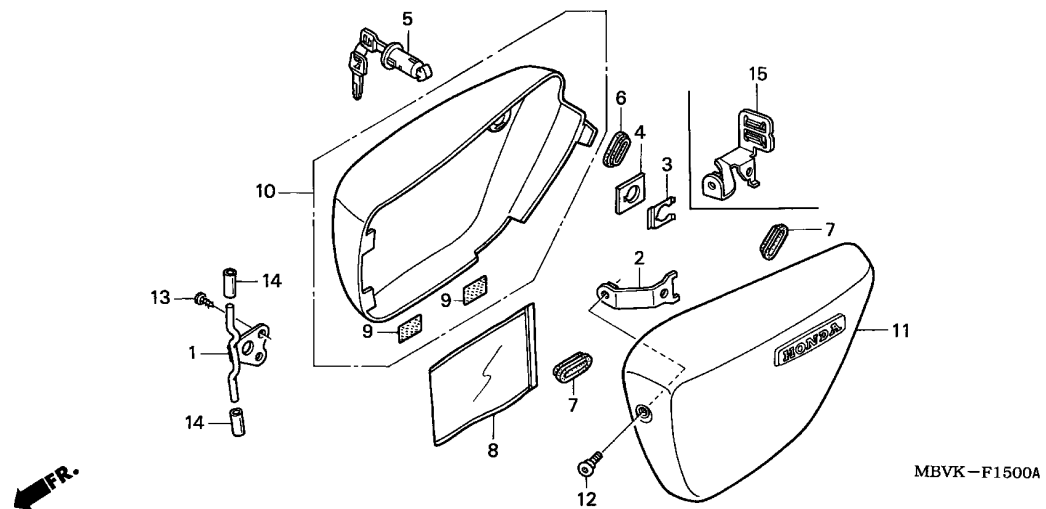
見出番号	L	O	N	(関連見出番号)	整備項目	FRT
5	4111P0	ロック, サイドカバ	-	-	ロック, サイドカバ	0.1
10	4111H9	カバ, サイド	:	ライト	カバ, サイド : ライト	0.1
	4111J0	カバ, サイド	:	両側	カバ, サイド : 両側	0.1
11	4111H8	カバ, サイド	:	レフト	カバ, サイド : レフト	0.1
	4111J0	カバ, サイド	:	両側	カバ, サイド : 両側	0.1

見出番号	部品番号	部品名	希望小売価格	使用個数					適用号機		タイプ
				CB400SS					初号機	終号機	
				2	4	6	7	8			
1	50142-MBV-710	ステー, R. サイドカバ	720	1	1	1	1	1			
2	50159-MBV-710	ステー, L. サイドカバ	380	1	-	-	-	-			
3	75581-GN8-920	スプリング, ロックキセツインク	200	1	1	1	1	1			
4	77236-GW0-000	ワッシャー, シートロック	110	1	1	1	1	1			
5	77239-MBV-711	ロック, サイドカバ	1,440	1	1	1	1	1			
6	83551-ME9-000	クrommet, サイドカバ	150	1	1	1	1	1			
7	83601-MB0-000	クrommetA, サイドカバ	215	2	2	2	2	2			
8	83642-ML0-000	パツク, オーナースマニュアル	310	1	1	1	1	1			
9	83643-355-300	テープ, マシツク (メス) (25X50)	210	2	2	2	2	2			
10	83650-MBV-710ZA	カバセツ, R. サイド (WL)									
		NH1 ブラック	4,860	1	-	-	-	-			J, J/A, J/B, YA/A, YA/B
	83650-MBV-750ZB	カバセツ, R. サイド *TYPE2* (WL)	5,150	1	-	-	-	-			3J, 3J/A, 3J/B
	83650-MBV-750ZC	カバセツ, R. サイド *TYPE3* (WL)	5,150	1	-	-	-	-			3J, 3J/A, 3J/B
	83650-MBV-750ZA	カバセツ, R. サイド *TYPE1* (WL)	5,150	1	-	-	-	-			3J, 3J/A, 3J/B
	83650-MBV-730ZA	4,890	-	1	1	1	-			J, J/A, J/B
	83650-MBV-730ZB	カバセツ, R. サイド *TYPE2* (WL)	4,890	-	1	-	-	-			J, J/A, J/B
	83650-MBV-740ZA	カバセツ, R. サイド (WL)									
		NH388 クラシカルホワイト	4,890	-	1	-	-	-			3J, 3J/A, 3J/B
	83650-MBV-740ZB	*PB255P* パールホワイトフル	4,890	-	1	-	-	-			3J, 3J/A, 3J/B
	83650-MBV-790ZA	カバセツ, R. サイド *TYPE1* (WL)	4,890	-	-	1	1	-			2J
	83650-MBV-790ZB	カバセツ, R. サイド *TYPE2* (WL)	4,890	-	-	1	-	-			3J
				-	-	-	1	-			2J



F-15

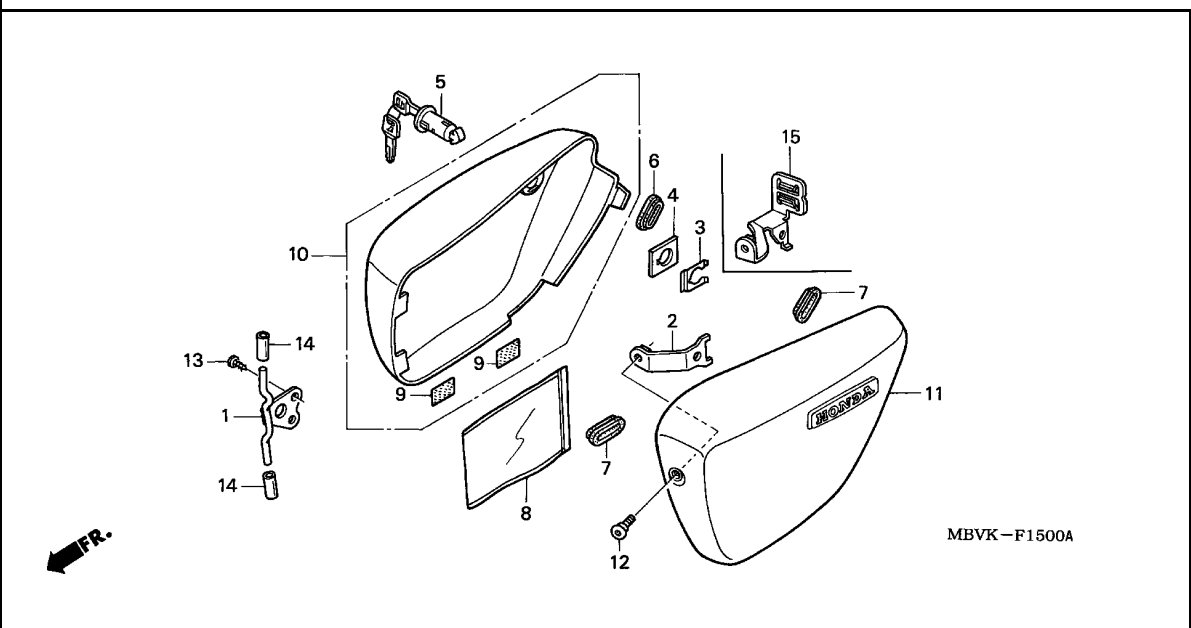
サイドカバー



見出 番号	部品番号	部品名	希望 小売 価格	使用個数					適用号機		タイプ
				2	4	6	7	8	初号機	終号機	
10)	83650-MBV-870ZA	カバーセット, R. サイト (WL) *NHA66P*. . . ハールサンビームホワイト	4,890	-	-	-	-	1	-----	-----	J
	83650-MBV-870ZB	*G142M*. . . タスマニアグリーンメタリック	4,890	-	-	-	-	1	-----	-----	2J
	83650-MBV-870ZC	*R300C*キャンデーイルビシウムレッド	4,890	-	-	-	-	1	-----	-----	2J
	83650-MBV-890ZA	*R300C*キャンデーイルビシウムレッド	5,100	-	-	-	-	1	-----	-----	4J
11	83750-MBV-710ZA	カバーセット, L. サイト (WL) *NH1*. . . フラック	4,860	1	-	-	-	-	-----	-----	J, J/A, J/B, YA/A, YA/B
	83750-MBV-750ZB	カバーセット, L. サイト *TYPE2* (WL)	5,150	1	-	-	-	-	-----	-----	3J, 3J/A, 3J/B
	83750-MBV-750ZC	カバーセット, L. サイト *TYPE3* (WL)	5,150	1	-	-	-	-	-----	-----	3J, 3J/A, 3J/B
	83750-MBV-750ZA	カバーセット, L. サイト *TYPE1* (WL)	5,150	1	-	-	-	-	-----	-----	3J, 3J/A, 3J/B
	83750-MBV-730ZA	-----	4,890	-	1	1	1	-	-----	-----	J, J/A, J/B
	83750-MBV-730ZB	カバーセット, L. サイト *TYPE2* (WL)	4,890	-	1	-	-	-	-----	-----	J, J/A, J/B
	83750-MBV-740ZA	カバーセット, L. サイト (WL) *NH388*. . . クラシカルホワイト	4,890	-	1	-	-	-	-----	-----	3J, 3J/A, 3J/B
	83750-MBV-740ZB	*PB255P*. . . ハールコロナドブルー	4,890	-	1	-	-	-	-----	-----	3J, 3J/A, 3J/B
	83750-MBV-790ZA	カバーセット, L. サイト *TYPE1* (WL)	4,890	-	-	1	1	-	-----	-----	2J
	83750-MBV-790ZB	カバーセット, L. サイト *TYPE2* (WL)	4,890	-	-	1	-	-	-----	-----	3J
				-	-	-	1	-	-----	-----	2J
	83750-MBV-870ZA	カバーセット, L. サイト (WL) *NHA66P*. . . ハールサンビームホワイト	4,890	-	-	-	-	1	-----	-----	J
	83750-MBV-870ZB	*G142M 2* タスマニアグリーンメタリック	4,890	-	-	-	-	1	-----	-----	2J

F-15

サイドカバー

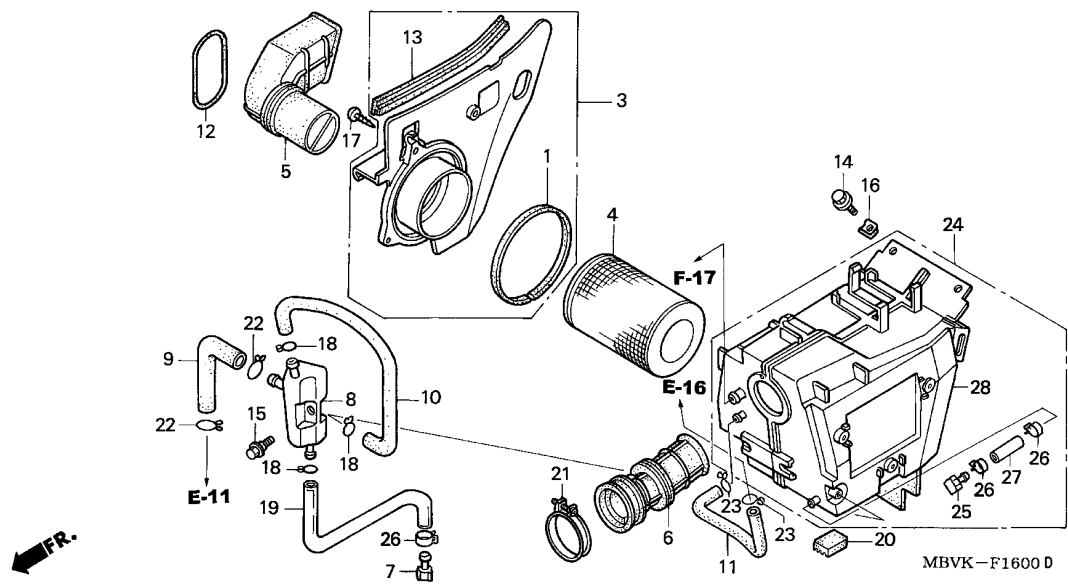


見出 番号	部品番号	部品名	希望 小売 価格	使用個数					適用号機		タイプ
				2	4	6	7	8	初号機	終号機	
11)	83750-MBV-870ZC	カバーセット, L. サイド (WL) *R300C 2*									
	83750-MBV-890ZA	*R300C*キャンデーイルビシウムレット	4,890	-	-	-	-	1	-----	-----	2J
12	90106-KY2-701	キャンデーイルビシウムレット	5,100	-	-	-	-	1	-----	-----	4J
13	93903-25280	スクリー, ハン 6X11	115	1	1	1	1	1			
14	95003-17003-10	スクリー, タツピング 5X12	25	2	2	2	2	2			
		チューブ, ヒートニール 7X9X30 (95003-17001-10M)	30	2	2	2	2	2			
15	50159-MBV-730	ステー, L. サイドカバー	510	-	1	1	1	1			

3

F-16

エアークリーナー



見出番号	LON	(関連見出番号) 整備項目	FRT
3	312102	カバー, エアークリーナーケース	0.2
4	312105	エレメント, エアークリーナー	0.1
5	312125	ダクト, エアークリーナー	0.2
6	3121B6	チューブ, エアークリーナーコネクティング	1.0
8	3121C7	タンク, ストレージ	0.1
24	3121A5	ケース, エアークリーナー	1.0

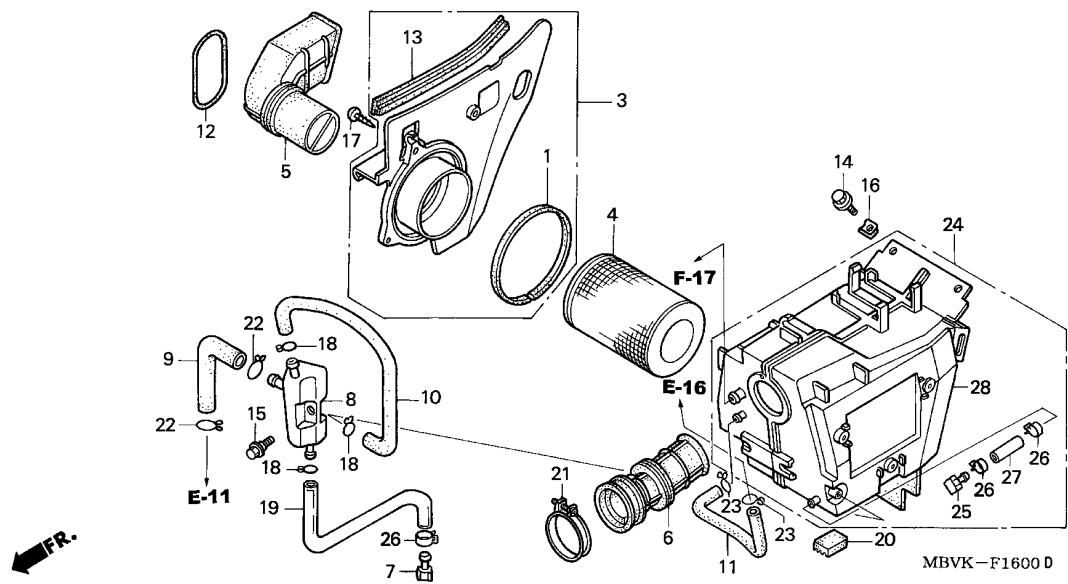
見出番号	部品番号	部品名	希望小売価格	使用個数					適用号機		タイプ
				CB400SS					初号機	終号機	
				2	4	6	7	8			
1	17215-MBV-300	シール	140	1	1	1	1	1			
3	17222-MBV-000	カバーCOMP., エアークリーナー	1,000	1	1	1	1	1			
4	17230-MBV-000	エレメント, エアークリーナー	2,150	1	-	-	-	-			
	17230-MBV-730		2,150	-	1	1	1	1			
5	17245-MBV-710	ダクトCOMP., エアークリーナー	2,370	1	1	1	1	1			
6	17253-MBV-300	チューブ, エアークリーナーコネクティング	1,390	1	1	1	1	1			
7	17370-419-700	フック, フリザーチューブ	165	1	1	1	1	1			
8	17551-KCZ-000	タンク, ストレージ	1,170	1	1	1	1	1			
9	17561-MBV-710	チューブA, フリザー	290	1	1	1	1	1			
10	17562-MBV-000	チューブ, フリザー	460	1	-	-	-	-			
	17562-MBV-730	チューブB, フリザー	430	-	1	1	1	1			
11	17563-MBV-710	チューブ, フリザー	450	1	1	1	1	1			
12	50419-166-000	バンド, ツールセッティング	290	1	1	1	1	1			
13	64122-MBV-000	ラバー, シール	270	1	1	1	1	1			
14	90110-MG9-700	ボルト, フランジ 6MM	170	2	2	2	2	2			
15	90149-SA0-000	ボルト, バンパ	135	1	1	1	1	1			
16	90320-MM5-000	ナット, スプリング 6MM	155	2	2	2	2	2			
17	93903-25580	スクリュー, タツピング 5X25	30	4	4	4	4	4			
18	95002-02130	クリップ, チューブ (B12.5)	35	3	3	3	3	3			
19	95003-19027-31	チューブ, ヒーニール 7X11X270 (95003-19001-60M)	100	1	1	1	1	1			
20	95011-61000	ラバーA, スタンドストツパ	50	1	1	1	1	1			
21	95018-60200	バンド, エアークリーナーコネクティング チューブ (60)	220	1	1	1	1	1			
22	17724-MN1-670	クリップ, サブタンクホース	110	2	2	2	2	2			

3

90

F-16

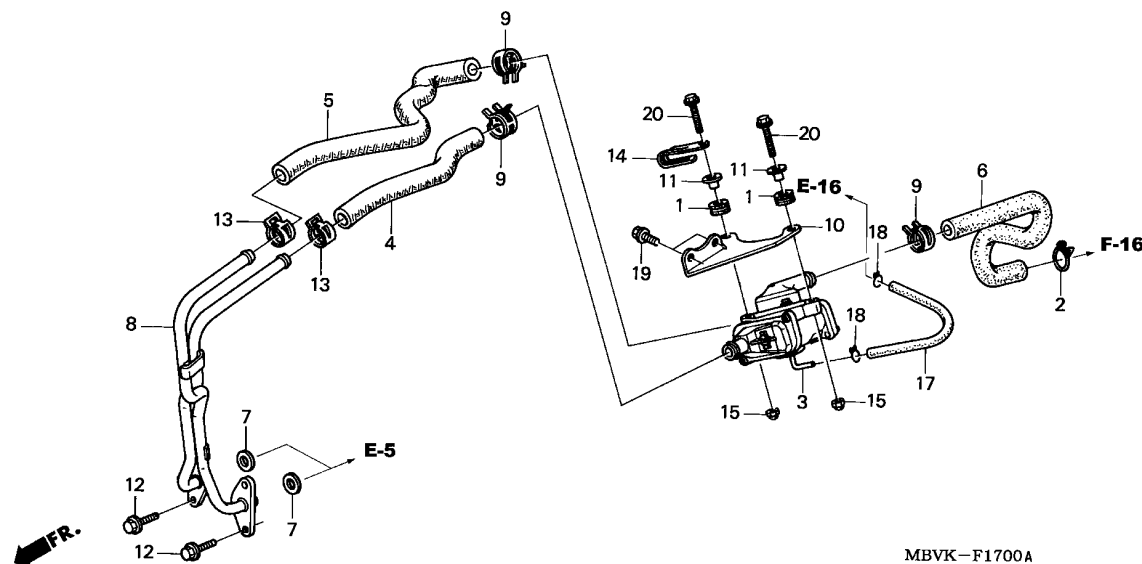
エアークリーナー



見出 番号	部品番号	部品名	希望 小売 価格	使用個数					適用号機		タイプ
				CB400SS					初号機	終号機	
23	15772-MN1-670	クリップ B, フリーザーチューブ	110	2	2	2	2	2			
24	17210-MBV-711	ケースASSY, エアークリーナー	7,450	1	-	-	-	-			
25	17370-419-700	プラグ, フリーザーチューブ	165	1	1	1	1	1			
26	43514-KS6-701	クランプ, マスターシリンダーオイルホース	520	3	3	3	3	3			
27	95003-19005-31	チューブ, ヒートシール 7X11X50 (95003-19001-60M)	35	1	1	1	1	1			
28	17221-MBV-730	ケースCOMP., エアークリーナー	7,100	-	1	1	1	1			

F-17

エアークッションバルブ



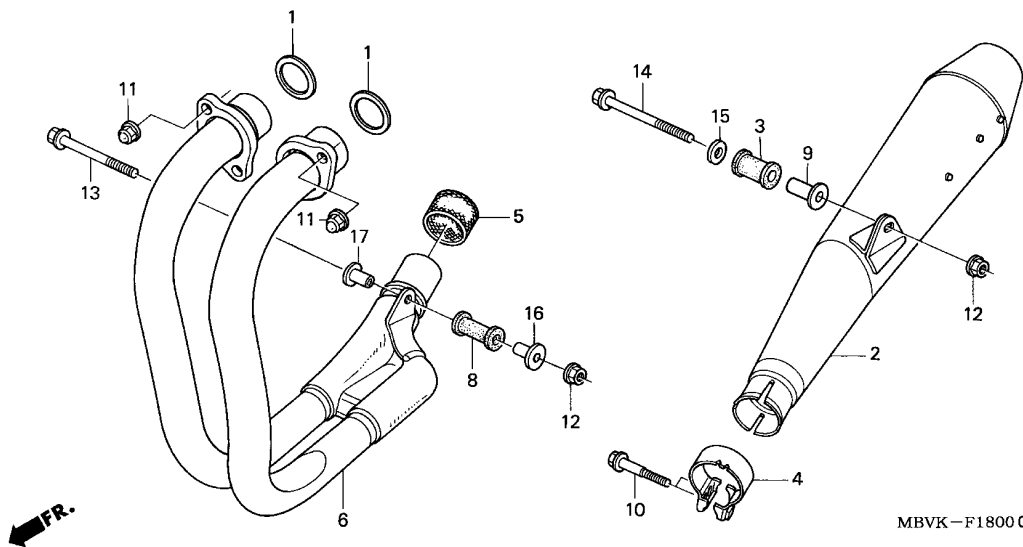
見出番号	LON	(関連見出番号) 整備項目	FRT
3	314130	バルブ, セカンダリリアークッション	0.5
8	3111D1	パイプ, セカンダリリアークッション	0.4

3

見出番号	部品番号	部品名	希望小売価格	使用個数					適用号機		タイプ
				2	4	6	7	8	初号機	終号機	
1	11344-MB0-000	クローメットA, リヤカハ (8X16X6.6)	165	2	2	2	2	2			
2	17369-KB4-670	クリップ, フリーザーチューブ	120	1	1	1	1	1			
3	18600-MBV-711	バルブ ASSY., エアークッション	8,300	1	1	-	-	-			
	18600-MBV-712		8,300	-	-	1	-	-	1401144	1401143	
4	18601-MBV-710	ホースA, フロントエアークッションバルブ	840	1	1	1	1	1			
5	18602-MBV-710	ホースB, フロントエアークッションバルブ	1,630	1	1	1	1	1			
6	18604-MBV-710	ホースD, フロントエアークッションバルブ	550	1	1	1	1	1			
7	18621-MS6-930	ガスケット, エアハースパイプ	150	2	2	2	2	2			
8	18640-MBV-710	ジョイントCOMP., チューブ	6,850	1	1	1	1	1			
9	19509-GE2-003	クランプ, チューブ (D19)	265	3	3	3	3	3			
10	50126-MBV-710	ステー, エアークッションバルブ	450	1	1	1	1	1			
11	83119-GT4-000	カラー, メーター	120	2	2	2	2	2			
12	90002-MBV-710	ボルト, フランジ 6X18 (NSHF)	105	4	4	4	4	4			
13	90678-MN5-000	クリップ, フューエルホース	115	2	2	2	2	2			
14	32901-MJ1-000	クリップ, サブコード	220	1	1	1	1	1			
15	94021-06000-0S	ナット, キヤップ 6MM	40	2	2	2	2	2			
17	95001-35250-40	チューブ, フューエル 3.5X250 (95001-35001-60M)	90	1	1	1	1	1			
18	95002-02070	クリップ, チューブ (B7)	30	2	2	2	2	2			
19	95701-06010-00	ボルト, フランジ 6X10	35	2	2	2	2	2			
20	93401-06025-00	ボルトワッシャー 6X25	40	2	2	2	2	2			

F-18

エキゾーストマフラー



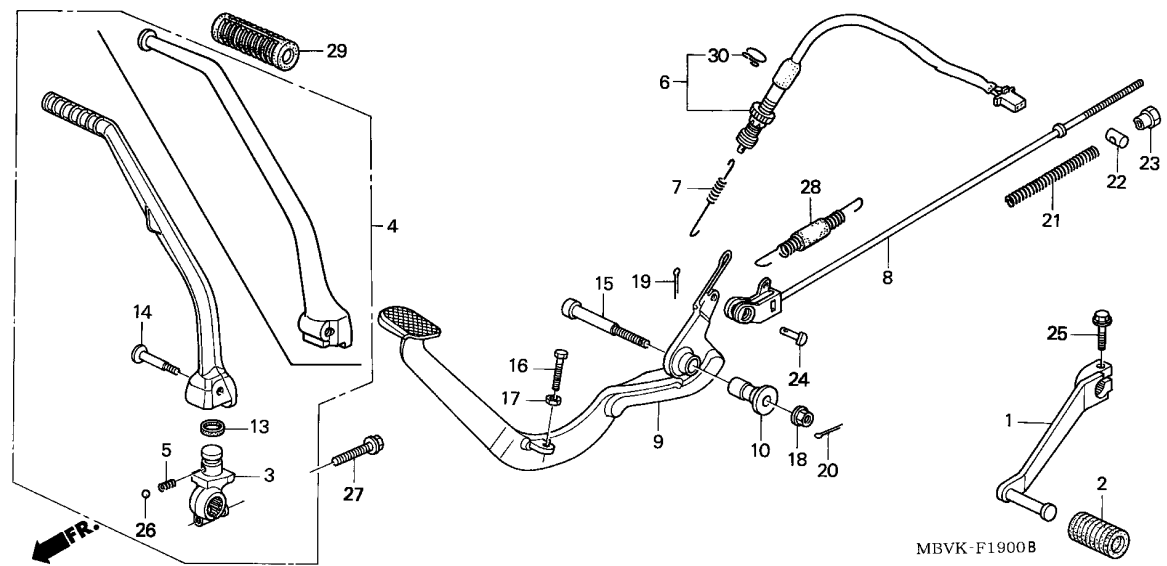
見出番号	LON	(関連見出番号) 整備項目	FRT
1	3131B4	ガスケット,エキゾーストパイプ ・作業条件:2個でも同一時間	0.3
2	313120	マフラー	0.1
5	3131C4	ガスケット,マフラー	0.1
6	313110	パイプ,エキゾースト	0.3

見出番号	部品番号	部品名	希望小売価格	使用個数					適用号機		タイプ
				CB400SS					初号機	終号機	
				2	4	6	7	8			
1	18291-MN5-650	ガスケット,エキゾーストパイプ	235	2	2	2	2	2			
2	18310-MBV-710	マフラー-COMP.	27,400	1	-	-	-	-			
	18310-MBV-730	マフラー-COMP.,エキゾースト	26,100	-	1	1	1	1			
3	18318-MBV-000	ラバー,マフラーマウンティング	205	1	1	1	1	1			
4	18376-MB4-003	バンド,R.マフラー	970	1	1	1	1	1			
5	18392-MJ4-670	ハツキン,リヤーマフラー	800	1	1	1	1	1			
6	18410-MBV-710	パイプ COMP.,エキゾースト	20,500	1	-	-	-	-			
	18410-MBV-730		19,500	-	1	1	1	1			
8	18423-MN5-000	ラバー,チャンバーマウンティング	220	1	1	1	1	1			
9	50607-KK6-000	カラー,マウンティングラバー	255	1	1	1	1	1			
10	95801-08040-00	ボルト,フランジ 8X40	50	2	-	-	-	-			
	95801-08045-00	ボルト,フランジ 8X45	55	-	2	2	2	2			
11	90208-438-000	ナット,キヤツプ 8MM	150	4	4	4	4	4			
12	94050-08000	ナット,フランジ 8MM	35	2	2	2	2	2			
13	95701-08050-00	ボルト,フランジ 8X50	55	1	1	1	1	1			
14	96300-08055-00	ボルト,フランジ 8X55	60	1	1	1	1	1			
15	90534-750-000	ワッシャー 8.5MM	145	1	1	1	1	1			
16	17614-KR3-000	カラー,フェルタルタンクマウンティング	175	1	1	1	1	1			
17	18327-KAE-000	カラー,チャンバーリヤ (8.5X15)	170	1	1	1	1	1			



F-19

ペダル / キックスターターアーム



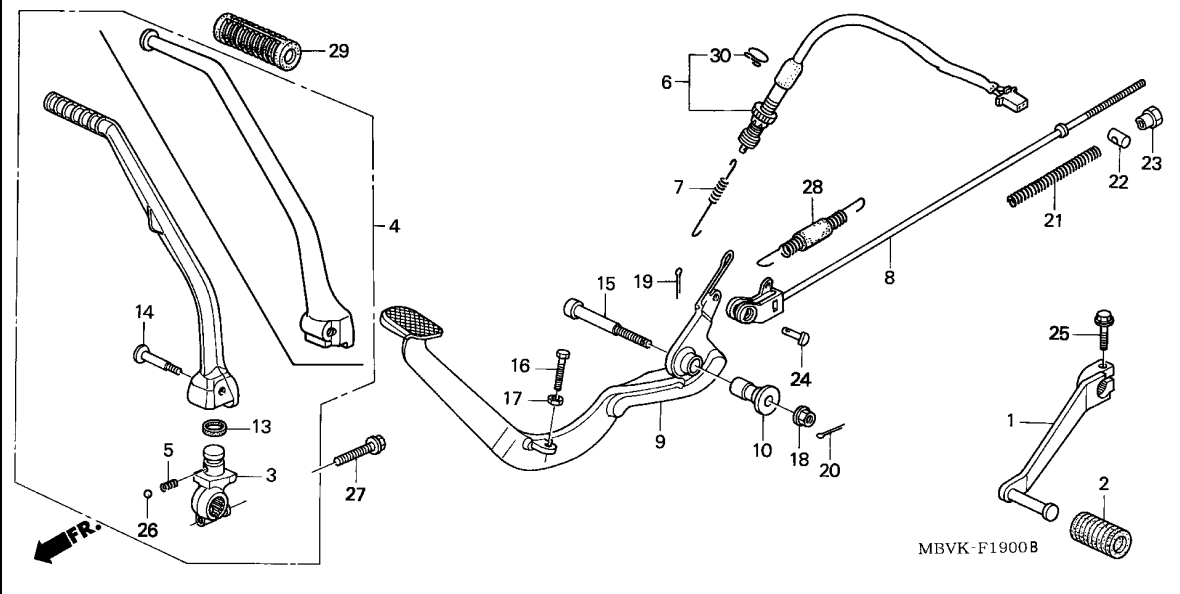
見出番号	L	O	N	(関連見出番号)	整備項目	F	R	T
1	4101A1				ペダル, キャーチェンジ			0.1
4	112107				アーム, キックスターター			0.1
6	6151B5				スイッチ, リヤーストップ : ペダル側			0.2
8	811135				ロット, リヤブレーキ			0.2
9	810160				ペダル, リヤブレーキ			0.3

3

見出番号	部品番号	部品名	希望小売価格	使用個数					適用号機		タイプ
				2	4	6	7	8	初号機	終号機	
				CB400SS							
1	24701-MBV-710	ペダル, キャーチェンジ	2,090	1	-	-	-	-			
	24701-MBV-730		2,210	-	1	1	1	1			
2	24781-KR3-770	ラバー, キャーチェンジペダル	165	1	1	1	1	1			
3	28241-KCY-761	ジョイント, キックアーム	1,580	1	-	-	-	-			
	28241-MBV-730		1,790	-	1	1	1	1			
4	28300-KCY-761	アームASSY., キックスターター	7,000	1	-	-	-	-			
	28300-MBV-730		7,900	-	1	1	1	1			
5	28333-KK0-000	スプリング, キックスターター	100	1	1	1	1	1			
6	35350-MBV-710	スイッチASSY., リヤーストップ	720	1	1	1	1	1			
7	35357-MM9-000	スプリング, ストップスイッチ	170	1	1	1	1	1			
8	43451-MBV-000	ロットCOMP., リヤブレーキ	960	1	1	1	1	1			
9	46501-MBV-710	ペダル, リヤブレーキ	6,900	1	-	-	-	-			
	46501-MBV-730		6,850	-	1	1	1	1			
10	46503-MBV-000	ピボット, ブレーキペダル	550	1	1	1	1	1			
13	46525-KK0-003	ダストシール 17X20X2.5	180	1	1	1	1	1			
14	90101-KCY-760	スクリュ, オーバル 6X28	60	1	1	1	1	1			
15	90156-MBV-000	ボルト, ソケット 8X58	480	1	1	1	1	1			
16	92101-06025-0G	ボルト, 6カク 6X25	35	1	1	1	1	1			
17	94002-06070-0S	ナット, 6カク 6MM	30	1	1	1	1	1			
18	94050-08000	ナット, フランジ 8MM	35	1	1	1	1	1			
19	94201-20150	ピン, スプリット 2.0X15	25	1	1	1	1	1			
20	94201-20180	ピン, スプリット 2.0X18	25	1	1	1	1	1			
21	95014-73300	スプリングC, ブレーキロット	40	1	1	1	1	1			
22	95015-32001	ジョイントB, ブレーキアーム	50	1	1	1	1	1			
23	95015-42000	ナットB, ブレーキロットアジャステイキング	100	1	1	1	1	1			

F-19

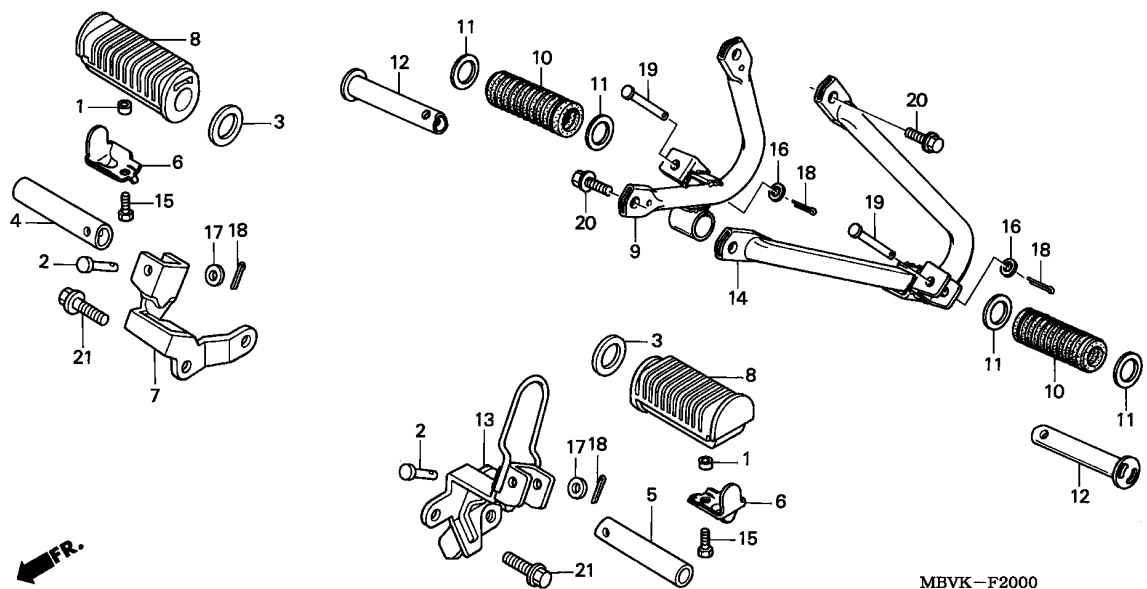
ペダル / キックスターターアーム



見出 番号	部品番号	部品名	希望 小売 価格	使用個数					適用号機		タイプ
				2	4	6	7	8	初号機	終号機	
				CB400SS							
24	95015-53000	ピンC, ジョイント	100	1	1	1	1	1			
25	95701-06020-00	ホルト, フランジ 6X20	35	1	1	1	1	1			
26	96211-08000	ボール, スチール #8 (1/4)	15	1	1	1	1	1			
27	96300-08028-00	ホルト, フランジ 8X28	55	1	1	1	1	1			
28	46513-KY7-000	スプリングセット, フレキペダル	350	1	1	1	1	1			
29	28311-KC5-000	ラバー, キックスターター	175	-	1	1	1	1			
30	90601-KAF-003	クリップ, スイッチカバー	90	1	1	1	1	1			

F-20

ステップ



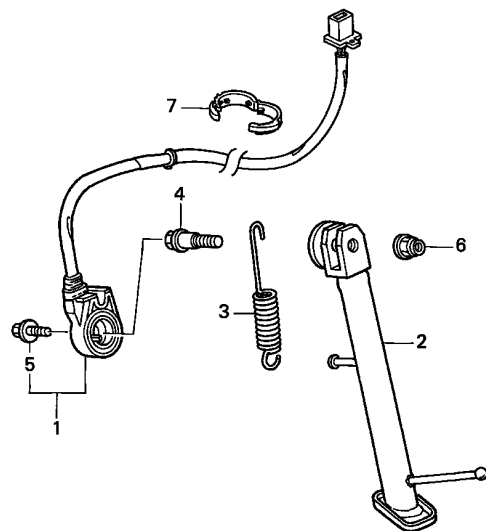
見出番号	L	O	N	(関連見出番号)	整備項目	F	R	T
4					パ-,メインステップ : ライト	0	1	
4101J1					パ-,メインステップ : 両側	0	2	
5					パ-,メインステップ : レフト	0	1	
4101J1					パ-,メインステップ : 両側	0	2	
7					ブラケット,ステップ : ライト	0	2	
4101N7					ブラケット,ステップ : 両側	0	4	
9					ブラケット,ヒ°リオンステップ : ライト	0	1	
4101K4					ブラケット,ヒ°リオンステップ : 両側	0	2	
12					パ-,ヒ°リオンステップ : レフト	0	1	
4101C8					パ-,ヒ°リオンステップ : ライト	0	1	
4101P4					パ-,ヒ°リオンステップ : 両側	0	2	
13					ブラケット,ステップ : レフト	0	2	
4101N7					ブラケット,ステップ : 両側	0	4	
14					ブラケット,ヒ°リオンステップ : レフト	0	1	
4101K4					ブラケット,ヒ°リオンステップ : 両側	0	2	

MBVK-F2000

見出番号	部品番号	部品名	希望小売価格	使用個数					適用号機		タイプ
				CB400SS					初号機	終号機	
				2	4	6	7	8			
1	37243-323-000	カラー,メーターセッティング	160	2	2	2	2	2			
2	50603-KB4-000	ピン,ステップバーシヨイント	215	2	2	2	2	2			
3	50614-413-000	ワッシャー,メインステップ	195	2	2	2	2	2			
4	50617-MBV-000	パ-,R.ステップ	450	1	1	1	1	1			
5	50618-MBV-000	パ-,L.ステップ	450	1	1	1	1	1			
6	50619-425-010	ストッパー,ステップラバー	290	2	2	2	2	2			
7	50650-MBV-000	ホルダー,R.ステップ	3,970	1	1	1	1	1			
8	50661-425-670	ラバー,ステップ	620	2	2	2	2	2			
9	50670-MBV-710	ホルダー,R.ヒ°リオンステップ	3,680	1	1	1	1	1			
10	50710-KB7-000	ラバー,ヒ°リオンステップ	350	2	2	2	2	2			
11	50713-KC1-700	プレート,ヒ°リオンステップサイト	165	4	4	4	4	4			
12	50715-KB7-000	パ-,ヒ°リオンステップ	900	2	2	2	2	2			
13	50750-MBV-710	ホルダー,L.ステップ	4,520	1	1	1	1	1			
14	50770-MBV-710	ホルダー,L.ヒ°リオンステップ	3,680	1	1	1	1	1			
15	92101-06016-0G	ホルト,6カク 6X16	30	2	2	2	2	2			
16	94101-06000	ワッシャー,フレイ 6MM	25	2	2	2	2	2			
17	94102-08000	ワッシャー,フレイ 8MM	25	2	2	2	2	2			
18	94201-16150	ピン,スプリット 1.6X15	25	4	4	4	4	4			
19	95015-81000	ピンA,ヒ°リオンステップ	100	2	2	2	2	2			
20	96300-08018-07	ホルト,フランジ 8X18	40	4	4	4	4	4			
21	90102-MBV-710	ホルト,フランジ 10X25	95	4	4	4	4	4			

F-21

サイドスタンド



MBVK-F2100

見出番号	L	O	N	(関連見出番号)	整備項目	F	R	T
1	615195	スイッチ, サイドスタンド			0	2	
2	410180	バー, サイドスタンド			0	2	
3	410182	スプリング, サイドスタンド			0	1	

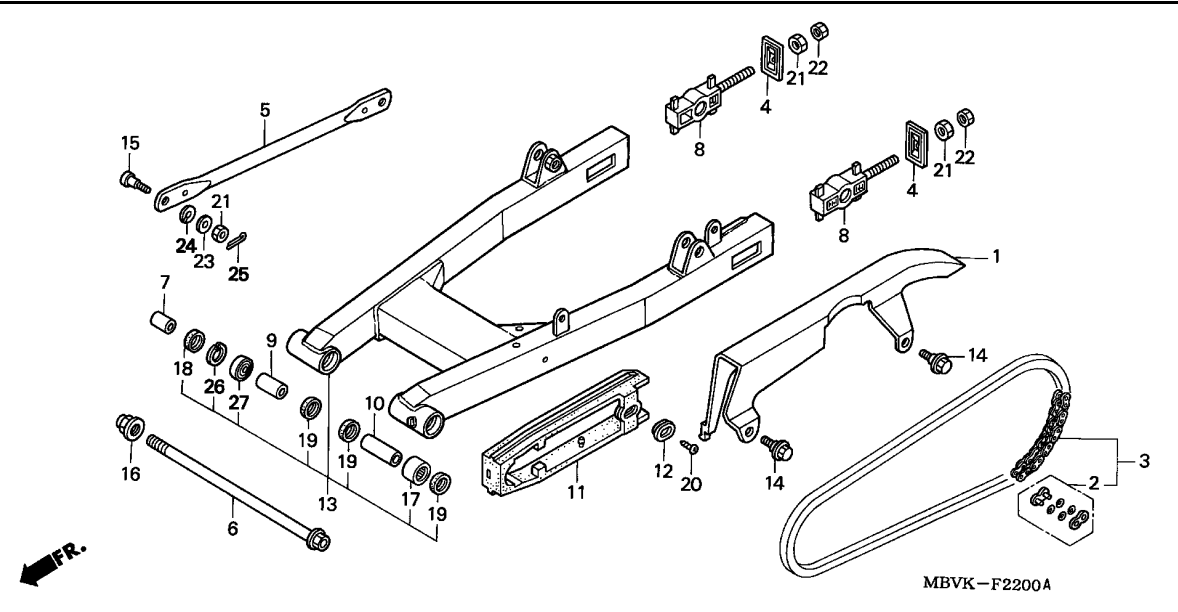


見出番号	部品番号	部品名	希望小売価格	使用個数					適用号機		タイプ
				2	4	6	7	8	初号機	終号機	
				CB400SS							
1	35700-MBV-305	スイッチセット, サイドスタンド	2,710	1	1	1	1	1			
2	50530-MBV-710	バーCOMP, サイドスタンド	3,210	1	1	1	1	1			
3	50541-KV3-830	スプリング, サイドスタンド	255	1	1	1	1	1			
4	90108-MK6-670	ボルト, サイドスタンドヒボット	280	1	1	1	1	1			
5	90147-MCE-950	ボルト, スペシャル 6X16	150	1	1	1	1	1			
6	90203-MF9-710	ナット, サイドスタンド	155	1	1	1	1	1			
7	90683-KJ2-003	クリップ, ワイヤーハーネス	175	1	-	-	-	-			



F-22

スウィングアーム / ドライブチェーン (CB400SS2)



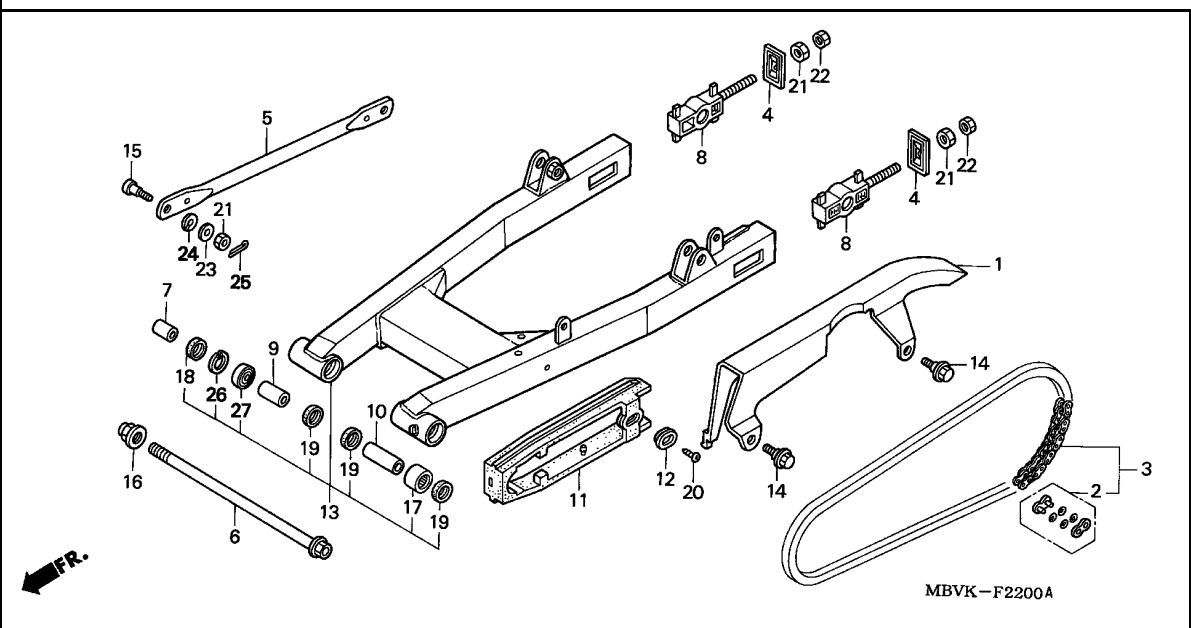
見出番号	L	O	N	(関連見出番号)	整備項目	FRT
1	410195	ケース, ドライブチェーン				0.1
3	213165	チェーン, ドライブ				0.5
5	7111H2	アーム, リヤブレーキストッパー				0.2
11	4101E5	スライダ, チェーン				0.8
13	5121B0	スウィングアームアッセンブリー				0.8
17	5121C8	ベアリング, スウィングアームヒット			左側	1.1
	5121D0	ベアリング, スウィングアームヒット			両側	1.1
27	5121C9	ベアリング, スウィングアームヒット			ライト	1.0
	5121D0	ベアリング, スウィングアームヒット			両側	1.1

3

見出番号	部品番号	部品名	希望小売価格	使用個数					適用機種		タイプ
				2	4	6	7	8	初号機	終号機	
1	40510-MBV-000	ケース, ドライブチェーン	3,260	1	-	-	-	-			
2	40535-KEA-005	ジョイントセット, ドライブチェーン (RKエキセル)	480	1	-	-	-	-			
	40545-KCN-305	ジョイント, ドライブチェーン (タイト)	480	1	-	-	-	-			J, J/A, J/B, 3J, 3J/A, 3J/B
	40535-KCR-305	ジョイントセット, ドライブチェーン (タイト) (SEAL TYPE)	480	1	-	-	-	-			YA/A, YA/B
3	06405-KCR-P00	チェーンセット, ドライブ (タイト) (D1D520-112L-120L)	9,700	1	-	-	-	-			
	06405-KEA-P10	チェーンセット, ドライブ (RKエキセル) (ヒョウジュンリンク104L)	9,700	1	-	-	-	-			
4	40546-MY5-610	キャップ, スウィングアームエンド	790	2	-	-	-	-			
5	43431-MBV-710	アーム, リヤブレーキストッパー	1,220	1	-	-	-	-			
6	52101-MY5-730	ボルト, スウィングアームヒット	2,160	1	-	-	-	-			
7	52105-MM2-670	カラ-B, スウィングアームヒット	360	1	-	-	-	-			
8	52120-KG4-000	カラ-COMP, チェーンテンショナー	1,770	2	-	-	-	-			
9	52142-MBV-000	カラ, R, スウィングアームヒット	710	1	-	-	-	-			
10	52143-MBV-000	カラ, L, スウィングアームヒット	710	1	-	-	-	-			
11	52170-MBV-000	スライダ, チェーン	2,270	1	-	-	-	-			
12	52171-KR6-000	ワッシャー, チェーンスライダ	110	1	-	-	-	-			
13	52200-MBV-710ZA	スウィングアームサッパ ASSY. *NH1*	30,500	1	-	-	-	-			
14	90111-187-000	ボルト, フランジ 6MM	195	2	-	-	-	-			
15	90133-286-000	ボルト, リヤブレーキストッパーアーム	205	1	-	-	-	-			
16	90305-GE8-003	ナット, U 14MM	205	1	-	-	-	-			

F-22

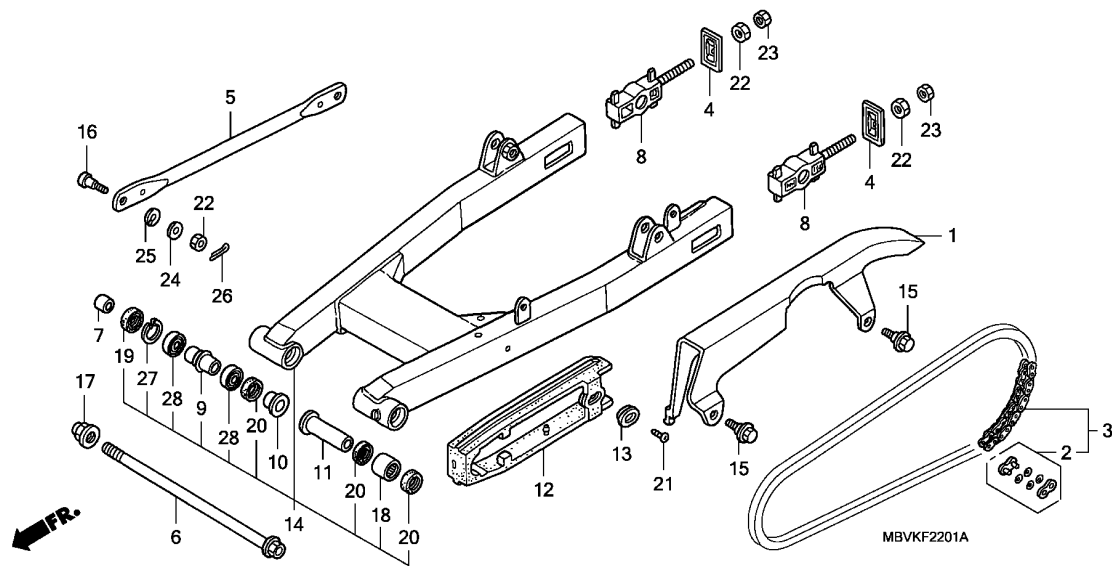
スウィングアーム / ドライブチェーン (CB400SS2)



見出 部品番号	部品名	希望 小売 価格	使用個数					適用号機		タイプ	
			2	4	6	7	8	初号機	終号機		
17	91071-MJ0-003	ヘッドリンク, ニードル 22X29X30 (NTN)	810	1	-	-	-	-			
18	91212-KM1-005	オイルシール 22X32X5	260	1	-	-	-	-			
19	91283-ML7-003	タフトシール 22X29X4 (アライ)	340	3	-	-	-	-			
20	93901-25080	スクリュー, タツビシ 5X8	25	1	-	-	-	-			
21	94001-08000-0S	ナット, 6カク 8MM	30	3	-	-	-	-			
22	94030-08000	ナット, 6カク 8MM	30	2	-	-	-	-			
23	94101-08000	ワッシャー, フレイン 8MM	25	1	-	-	-	-			
24	94111-10000	ワッシャー, スプリング 10MM	30	1	-	-	-	-			
25	94201-20150	ピン, スプリット 2.0X15	25	1	-	-	-	-			
26	94520-32000	サーキット, インターナル 32MM	55	1	-	-	-	-			
27	96100-60020-10	ヘッドリンク, ラジアルボール 6002	420	1	-	-	-	-			

F-22-1

スウィングアーム / ドライブチェン (CB400SS4, 6, 7, 8)

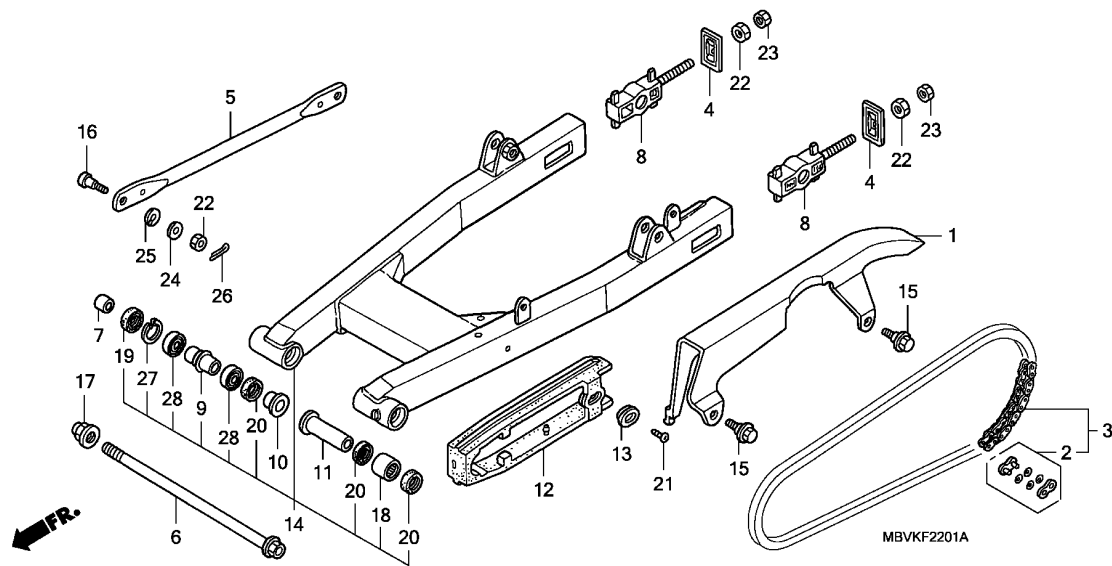


見出番号	LON	(関連見出番号) 整備項目	FRT
1	410195	ケース, ドライブチェーン	0.1
3	213165	チェーン, ドライブ	0.5
12	4101E5	スライダ, チェン	0.8
14	5121B0	スイングアームアッセンブリー	0.8
18	5121C8	ベアリング, スイングアームヒボット: レフト	1.1
	5121D0	ベアリング, スイングアームヒボット: 両側	1.1
28	5121C9	ベアリング, スイングアームヒボット: ライト	1.0
		・作業条件: 2個でも同一時間	
	5121D0	ベアリング, スイングアームヒボット: 両側	1.1

見出番号	部品番号	部品名	希望小売価格	使用個数					適用号機		タイプ
				CB400SS					初号機	終号機	
				2	4	6	7	8			
1	40510-MBV-000	ケース, ドライブチェーン	3,260	-	1	1	1	1			
2	40535-KEA-005	ジョイントセット, ドライブチェーン (RKエキセル)	480	-	1	1	1	1			
	40535-KCR-305	ジョイントセット, ドライブチェーン (タイト-) (SEAL TYPE)	480	-	1	1	1	1			
3	06405-KCR-P00	チェーンセット, ドライブ (タイト-) (D1D520-112L-120L)	9,700	-	1	1	1	1			
	06405-KEA-P10	(ヒョウシ ユンリンク104L) チェーンセット, ドライブ (RKエキセル) (RK520-112L-120L)	9,700	-	1	1	1	1			
		(ヒョウシ ユンリンク104L)		-	1	1	1	1			
4	40546-MY5-610	キャップ, スウィングアームエンド	790	-	2	2	2	2			
5	43431-MBV-710	アーム, リヤブ レーキストツパ	1,220	-	1	1	1	1			
6	52101-MY5-730	ボルト, スウィングアームヒボット	2,160	-	1	1	1	1			
7	52105-MBV-730	カラー-B, スウィングアームヒボット	340	-	1	1	1	1			
8	52120-KG4-000	カラー-COMP, チェンテンションナー	1,770	-	2	2	2	2			
9	52141-MBV-730	カラー, スウィングアームヒボットセンター	580	-	1	1	1	1			
10	52142-MBV-730	カラー, R, スウィングアームヒボット	530	-	1	1	1	1			
11	52143-MBV-730	カラー, L, スウィングアームヒボット	900	-	1	1	1	1			
12	52170-MBV-000	スライダ, チェン	2,270	-	1	1	1	1			
13	52171-KR6-000	ワッシャー, チェンスライダ	110	-	1	1	1	1			
14	52200-MBV-730ZA	スウィングアームサブ ASSY. *NH1*	30,000	-	1	1	1	1			
15	90111-187-000	ボルト, フランジ 6MM	195	-	2	2	2	2			
16	90133-286-000	ボルト, リヤブ レーキストツパ アーム	205	-	1	1	1	1			

F-22-1

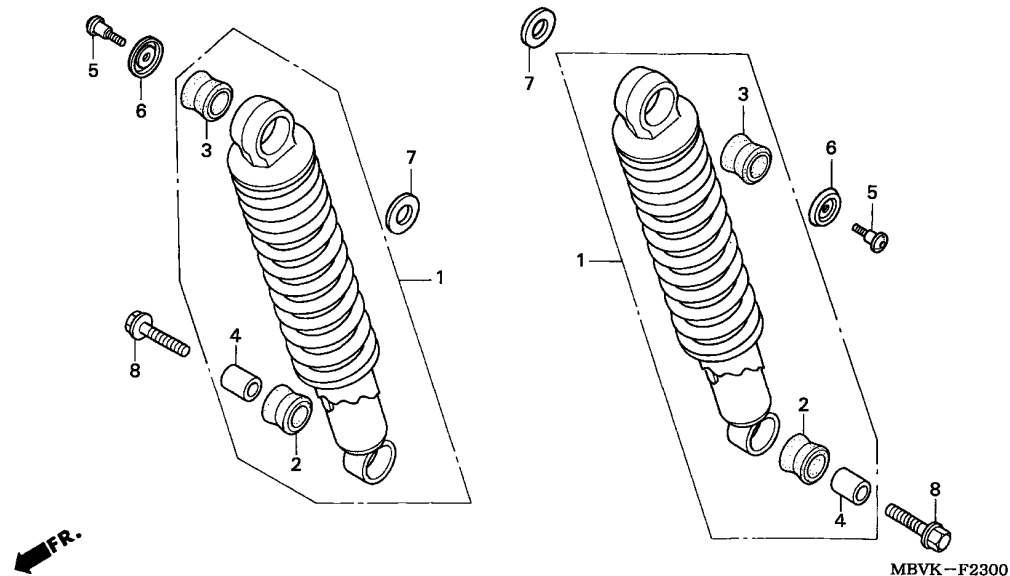
スウィングアーム / ドライブチェーン (CB400SS4, 6, 7, 8)



見出 番号	部品番号	部品名	希望 小売 価格	使用個数					適用号機		タイプ
				2	4	6	7	8	初号機	終号機	
				CB400SS							
17	90305-GE8-003	ナット, U 14MM	205	-	1	1	1	1			
18	91071-MJ0-003	ベアリング, ニードル 22X29X30 (NTN)	810	-	1	1	1	1			
19	91212-KM1-005	オイルシール 22X32X5	260	-	1	1	1	1			
20	91283-ML7-003	タフスチール 22X29X4 (アライ)	340	-	3	3	3	3			
21	93901-25080	スクリュー, タツピング 5X8	25	-	1	1	1	1			
22	94001-08000-0S	ナット, 6カク 8MM	30	-	3	3	3	3			
23	94030-08000	ナット, 6カク 8MM	30	-	2	2	2	2			
24	94101-08000	ワッシャー, フレイム 8MM	25	-	1	1	1	1			
25	94111-10000	ワッシャー, スプリング 10MM	30	-	1	1	1	1			
26	94201-20150	ピン, スプリット 2.0X15	25	-	1	1	1	1			
27	94520-32000	サークリップ, インターナル 32MM	55	-	1	1	1	1			
28	96100-60020-10	ベアリング, ラジアルボール 6002	420	-	2	2	2	2			

F-23

リヤークッション



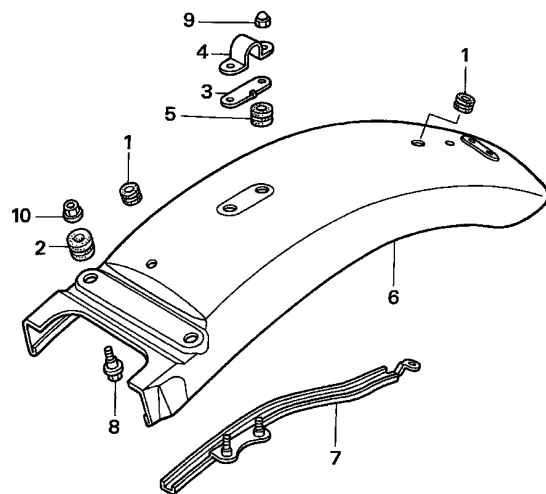
見出番号	LON	(関連見出番号)	整備項目	FRT
1	5121B6	クッションASSY.,リヤ-	レフト	0.1
	5121B7	クッションASSY.,リヤ-	ライト	0.1
	5121B8	クッションASSY.,リヤ-	両側	0.2

3

見出番号	部品番号	部品名	希望小売価格	使用個数					適用号機		タイプ
				CB400SS					初号機	終号機	
				2	4	6	7	8			
1	52400-MBV-711	クッションASSY.,リヤ-	13,700	2	-	-	-	-			
	52400-MBV-731	13,000	-	2	2	2	2			
2	52485-MBV-003	ワッシャー,ラバー	200	2	2	2	2	2			
3	52485-088-901	ワッシャー,リヤークッションラバー (シヨウワ)	235	2	2	2	2	2			
4	52486-GA7-003	カラー,ラバーワッシャー (シヨウワ)	145	2	2	2	2	2			
5	90116-MBV-710	ボルト,スペシャル 6MM	235	2	2	2	2	2			
6	90502-428-000	ワッシャー,リヤークッション	320	2	2	2	2	2			
7	94102-14000	ワッシャー,フレイム 14MM	30	2	2	2	2	2			
8	96400-10035-00	ボルト,フランジ 10X35	60	2	2	2	2	2			

F-24

リヤフェンダー



MBVK-F2400A

見出 番号 LON (関連見出番号) 整備項目 FRT

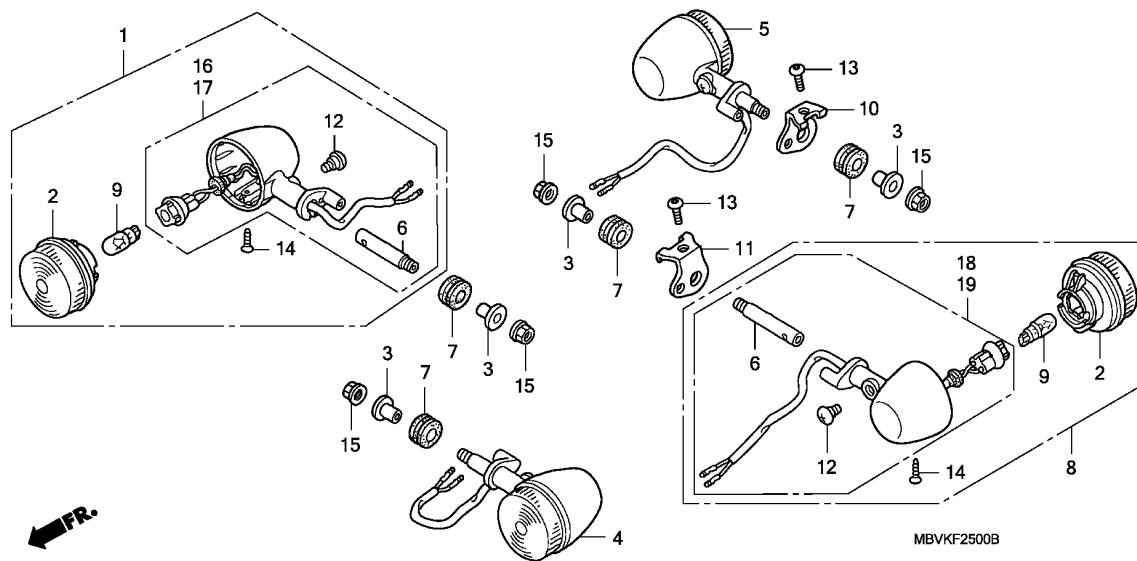
6 413102 フェンダー, リヤ 0.4

見出 番号	部品番号	部品名	希望 小売 価格	使用個数					適用号機		タイプ
				CB400SS					初号機	終号機	
				2	4	6	7	8			
1	11347-371-300	クromet, アシヤステインクカバー	145	2	2	2	2	2			
2	33715-965-000	ラバー, テールライトマウンティング	170	2	2	2	2	2			
3	50174-MBV-000	プレート, セツテイングロー	310	1	1	1	1	1			
4	50175-MBV-000	プレート, セツテイング	510	1	1	1	1	1			
5	50176-ML7-000	ラバー, ヒートガードマウンティング	165	2	2	2	2	2			
6	80100-MBV-000	フェンダー-COMP., リヤ	10,100	1	1	1	1	1			
7	80103-MBV-000	ガード, ハーネス	890	1	1	1	1	1			
8	90111-147-000	ボルト, フランジ 6MM	155	2	2	2	2	2			
9	90201-415-000	ナット, キヤツプ 6MM	150	2	-	-	-	-			
	90201-425-700	160	-	2	2	2	2			
10	90301-088-660	ナット, スペシャル 6MM	145	2	2	2	2	2			



F-25

ウインカー



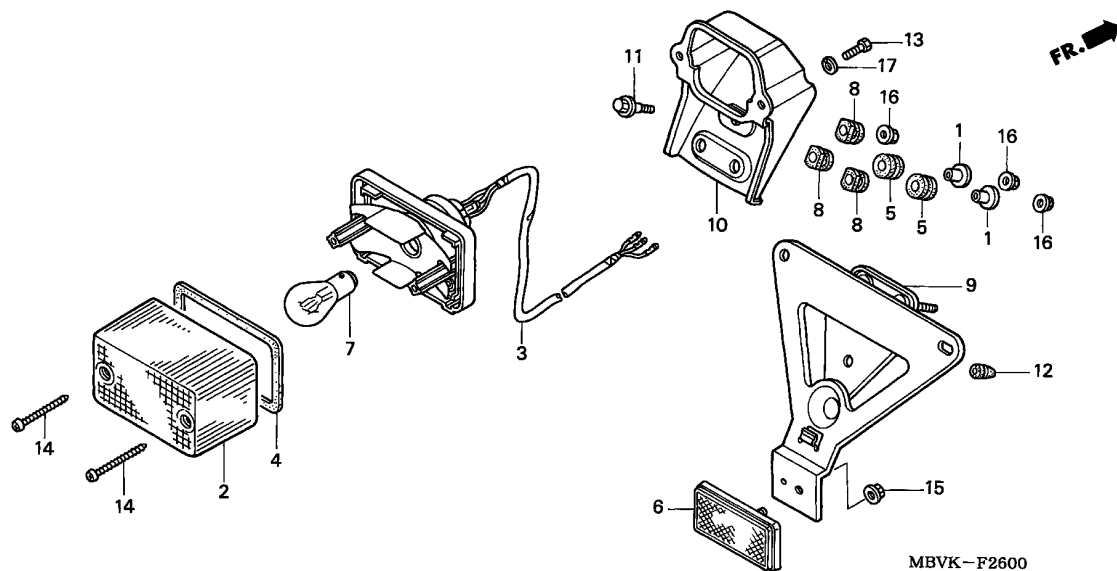
見出番号	LON	(関連見出番号) 整備項目	FRT
1	6161C4	ウインカー : ライトフロント	0.2
	6161C5	ウインカー : フロント両側	0.3
4	6161C3	ウインカー : レフトフロント	0.2
	6161C5	ウインカー : フロント両側	0.3
5	6161C7	ウインカー : ライトリヤ	0.2
	6161C8	ウインカー : リヤ両側	0.3
8	6161C6	ウインカー : レフトリヤ	0.2
	6161C8	ウインカー : リヤ両側	0.3
9	616133	バルブ, ウインカー : フロント	0.1
		-作業条件: 2個でも同一時間	
	616139	バルブ, ウインカー : リヤ	0.1
		-作業条件: 2個でも同一時間	
	6161G0	バルブ, ウインカー : 1台分	0.2

3

見出 番号	部品番号	部品名	希望 小売 価格	使用個数					適用号機		タイプ
				2	4	6	7	8	初号機	終号機	
1	33400-MBV-003	ウインカー-ASSY., R. フロント (12V 15W)	2,160	1	-	-	-	-			
2	33406-MBS-003	レンズ COMP., ウインカー	730	4	4	4	4	4			
3	33409-MBV-000	カラー, ウインカーセッティング	130	4	4	4	4	4			
4	33450-MBV-003	ウインカー-ASSY., L. フロント (12V 15W)	2,160	1	-	-	-	-			
5	33600-MBV-003	ウインカー-ASSY., R. リヤ (12V 15W)	2,160	1	-	-	-	-			
6	33605-GS3-003	ホルト, リヤウインカー	330	4	4	4	4	4			
7	33606-MBV-000	ラバー, ウインカーホルトマウンティング	195	4	4	4	4	4			
8	33650-MBV-003	ウインカー-ASSY., L. リヤ (12V 15W)	2,160	1	-	-	-	-			
9	34905-KY6-003	バルブ, ウインカー (12V 15W)	100	4	4	4	4	4			
10	50160-MBV-000	ステー, R. リヤウインカー	540	1	1	1	1	1			
11	50170-MBV-000	ステー, L. リヤウインカー	540	1	1	1	1	1			
12	90102-GS3-003	スクリユ, スペシヤル	130	4	4	4	4	4			
13	90118-MBV-000	スクリユ, パン 6X14	95	2	2	2	2	2			
14	93902-34310	スクリユ, タツヒンク 4X12	25	4	4	4	4	4			
15	94050-10000	ナツト, フランジ 10MM	50	4	4	4	4	4			
16	33410-MBV-731	ベ-スCOMP., R. フロントウインカー	1,470	-	1	1	1	1			
17	33420-MBV-731	ベ-スCOMP., L. フロントウインカー	1,470	-	1	1	1	1			
18	33430-MBV-731	ベ-スCOMP., R. リヤウインカー	1,470	-	1	1	1	1			
19	33440-MBV-731	ベ-スCOMP., L. リヤウインカー	1,470	-	1	1	1	1			

F-26

テールライト



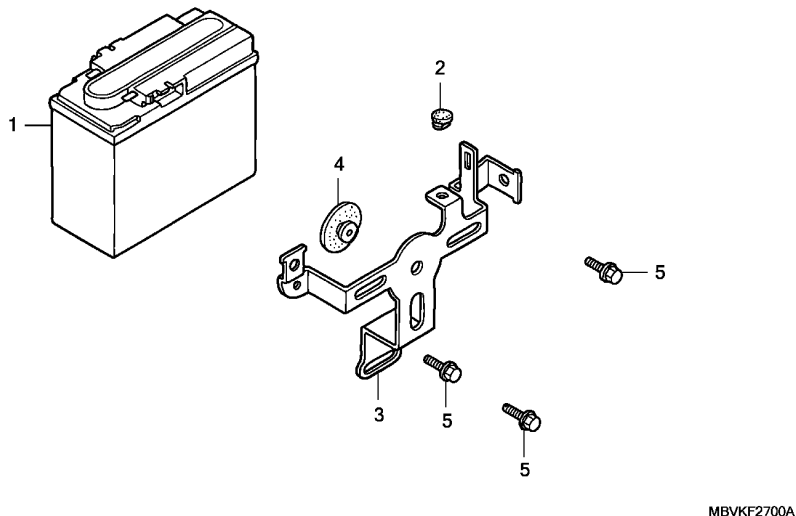
見出番号	LON	(関連見出番号) 整備項目	FRT
3	6161E7	ソケット, テールライト	0.5
7		(2, 4)	
	6161G1	バルブ, テールライト	0.1
9	4131K7	ブラケット, ナンバープレート	0.1
10	6161P6	ブラケット, テールライト	0.5

見出番号	部品番号	部品名	希望小売価格	使用個数					適用号機		タイプ
				2	4	6	7	8	初号機	終号機	
1	17246-439-000	カラー, エアークリーナー	255	2	2	2	2	2			
2	33702-KF0-644	レンズ, テールライト	970	1	1	1	1	1			
3	33703-MBV-003	ソケットCOMP., テールライト	3,140	1	-	-	-	-			
4	33703-MBV-731	2,990	-	1	1	1	1			
4	33709-KF0-641	ハツキン, テールライト	175	1	1	1	1	1			
5	33715-965-000	ラバー, テールライトマウンティング	170	2	2	2	2	2			
6	33741-MS6-921	リフレクター, リフレックス (スタンレー)	890	1	1	1	1	1			
7	34906-GB6-921	バルブ, テールライト (12V 18/5W) (スタンレー)	235	1	1	1	1	1			
8	80101-283-000	ラバー, リヤフェンダーカッション	205	3	3	3	3	3			
9	84701-MBV-710	ブラケット, ナンバープレート	1,990	1	1	1	1	1			
10	84702-KL8-900	ブラケット, テールライト	2,320	1	1	1	1	1			
11	90113-449-000	ボルト, フランジ 6X20	175	1	1	1	1	1			
12	90899-422-610	ワッシャー, コーンタイプ	150	1	1	1	1	1			
13	92101-05012-0B	ボルト, 6カク 5X12	35	2	2	2	2	2			
14	93901-34780	スクリュー, タツヒンク 4X30	25	2	2	2	2	2			
15	94050-05080	ナット, フランジ 5MM	30	1	1	1	1	1			
16	94050-06000	ナット, フランジ 6MM	35	3	3	3	3	3			
17	94111-05000	ワッシャー, スプリング 5MM	25	2	2	2	2	2			



F-27

バッテリー (CB400SS2)



見出番号 LON (関連見出番号) 整備項目 FRT

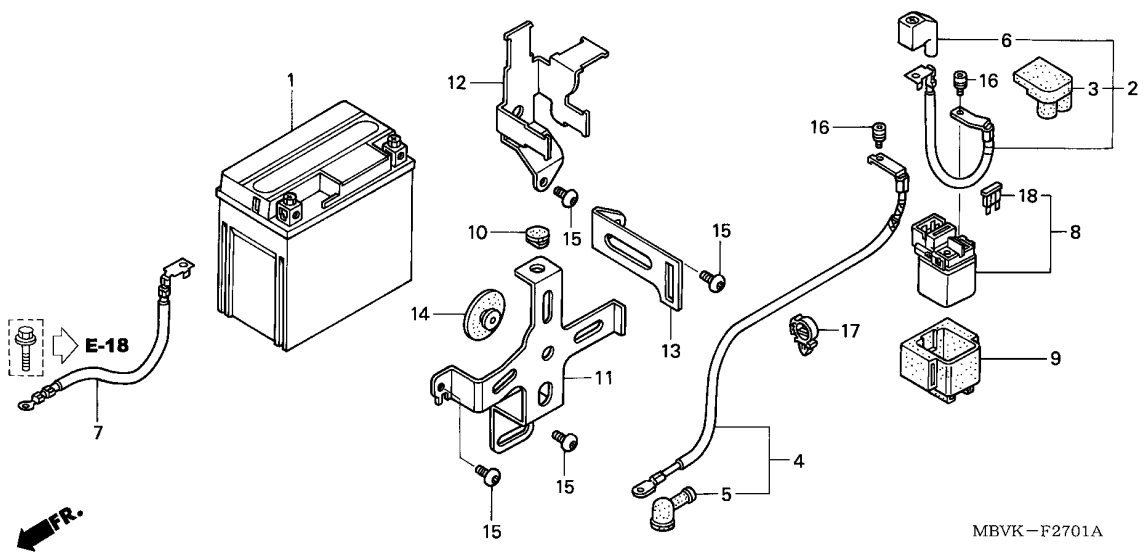
1	610100	バッテリー	0.2
3	4101B0	ホルダー、バッテリーボックス	0.1

3

見出番号	部品番号	部品名	希望小売価格	使用個数				適用号機		タイプ
				2	4	6	7	8	初号機	
				CB400SS						
1	31500-GAM-004	バッテリー (FTX4) (フルカワ)	シカ	1	-	-	-	-		
	31500-GAM-007	バッテリー (YTR4A-BS) (GS ヲアサ)	シカ	1	-	-	-	-		
2	50318-041-600	プレート, ユースレスホール	100	1	-	-	-	-		
3	50327-MBV-000	バンド, バッテリー	2,040	1	-	-	-	-		
4	83618-323-000	ラバー, バッテリーボックス	115	1	-	-	-	-		
5	95701-06010-00	ボルト, フランジ 6X10	35	3	-	-	-	-		

F-27-1

バッテリー (CB400SS4, 6, 7, 8)



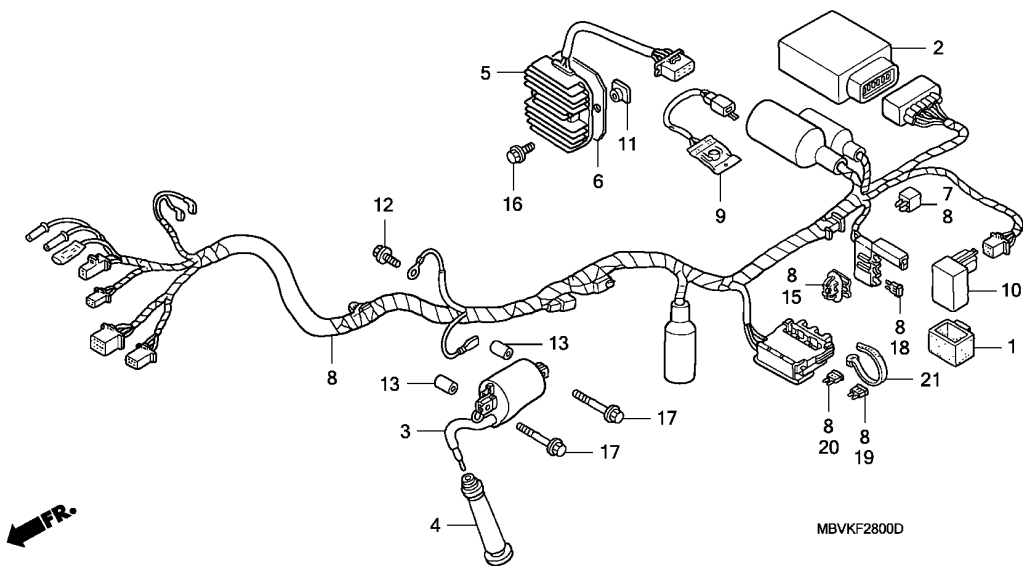
見出番号	LON	(関連見出番号) 整備項目	FRT
1	610100	バッテリー	0.2
2	610105	ケーブル, バッテリー	0.1
4	612115	ケーブル, スターターモーター	0.2
7	610110	ケーブル, バッテリーアース	0.2
8	615113	スイッチ, スターターマクネチック	0.3
11	4101B0	ホルダー, バッテリーボックス	0.1

見出番号	部品番号	部品名	希望小売価格	使用個数					適用機種		タイプ
				CB400SS					初号機	終号機	
				2	4	6	7	8			
1	31500-GEE-007	バッテリー (YTZ7S) (GS ユアサ)	シカ	-	1	1	1	1			
2	32401-MBV-730	ケーブル, スターターバッテリー	1,050	-	1	1	1	1			
3	32406-MT4-000	カバー, スターターマクネチックターミナル	290	-	1	1	1	1			
4	32410-MBV-731	ケーブル, スターターモーター	1,110	-	1	1	1	1			
5	32411-253-000	カバー, スターターモーターターミナル	235	-	1	1	1	1			
6	32412-MV4-000	カバー, バッテリーターミナル	205	-	1	1	1	1			
7	32601-MBV-730	ケーブル, バッテリーアース	830	-	1	1	1	1			
8	35850-MT4-000	スイッチASSY., スターターマクネチック	4,040	-	1	1	1	1			
9	35856-KBG-007	ラバー, ショック	320	-	1	1	1	1			
10	50318-041-600	プラグ, ユーズレスホール	100	-	1	1	1	1			
11	50327-MBV-730	バンド, バッテリー	1,940	-	1	1	1	1			
12	50337-MBV-730	ステー, エレクトリック	690	-	1	1	1	1			
13	50347-MBV-730	ステー, バッテリー	320	-	1	1	1	1			
14	83618-323-000	ラバー, バッテリーボックス	115	-	1	1	1	1			
15	90106-GBB-710	スクリーン, ハン 6X10	75	-	4	4	4	4			
16	90111-MR5-000	ホルト, ソケット 5X9	90	-	2	2	2	2			
17	90690-SA0-003	ストラップ, ワイヤハーネス 25MM (プラグ)	185	-	1	1	1	1			
18	98200-33000	ヒューズ, プレート (30A)	50	-	1	1	1	1			



F-28

ワイヤーハーネス / イグニッション コイル (CB400SS2)



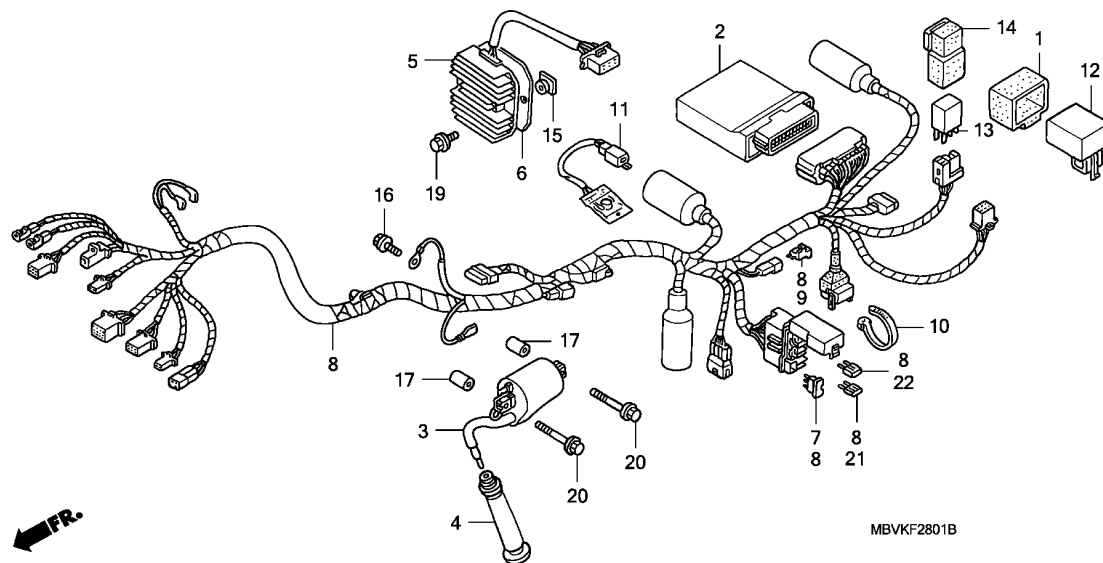
見出番号	L O N	(関連見出番号) 整備項目	F R T
2	6141A1	イグニッションコントロールモジュール	0.3
3	614105	コイル, イグニッション	0.3
5	6131B2	レクチファイヤー, レギュレート	1.0
7	6131B3	レクチファイヤー, シリコン	0.2
8	611100	ハーネス, ワイヤ	1.0
9	615185	スイッチ, サーマスタット	0.2
10	6111C3	リレー, ウィンカー	0.2

3

見出番号	部品番号	部品名	希望小売価格	使用個数					適用号機		タイプ
				CB400SS					初号機	終号機	
				2	4	6	7	8			
1	30401-KF0-000	クッション, C. D. I. ユニット	265	1	-	-	-	-			
2	30410-MBV-711	C. D. I. ユニット	16,800	1	-	-	-	-			
3	30500-MBV-000	コイル, イグニッション	3,260	1	-	-	-	-			
4	30700-MBV-003	キャップ ASSY., ノイズサップ レッサー	780	1	-	-	-	-			
5	31600-MBV-003	レクチファイヤー ASSY., レギュレート	10,100	1	-	-	-	-			
6	31605-MBV-710	スベーター, レギュレーターレクチファイヤー	340	1	-	-	-	-			
7	31700-196-000	レクチファイヤー COMP., シリコン	1,110	1	-	-	-	-			
8	32100-MBV-710	ハーネス, ワイヤ	16,200	1	-	-	-	-			
9	35250-GK4-971	スイッチ ASSY., サーマスタット	2,160	1	-	-	-	-			
10	38301-KCZ-003	リレー COMP., ウィンカー	4,630	1	-	-	-	-			
11	61304-958-003	ナット, スペシャル 6X7	170	2	-	-	-	-			
12	90149-SEO-003	ボルト, アース 6X16	145	1	-	-	-	-			
13	90501-MN1-680	カラー, チェンスリッパ	115	2	-	-	-	-			
15	91580-SM4-003	クリップ, カラー (オレンジ)	105	1	-	-	-	-			
16	95701-06014-07	ボルト, フランジ 6X14	35	2	-	-	-	-			
17	95701-06045-00	ボルト, フランジ 6X45	50	2	-	-	-	-			
18	98200-40500	ヒューズ, ミニ (5A)	35	3	-	-	-	-			
19	98200-41000	ヒューズ, ミニ (10A)	35	3	-	-	-	-			
20	98200-41500	ヒューズ, ミニ (15A)	35	2	-	-	-	-			
21	90650-MA6-720	バンド, ワイヤハーネス	155	1	-	-	-	-			

F-28-1

ワイヤーハーネス / イグニッション コイル (CB400SS4, 6, 7, 8)



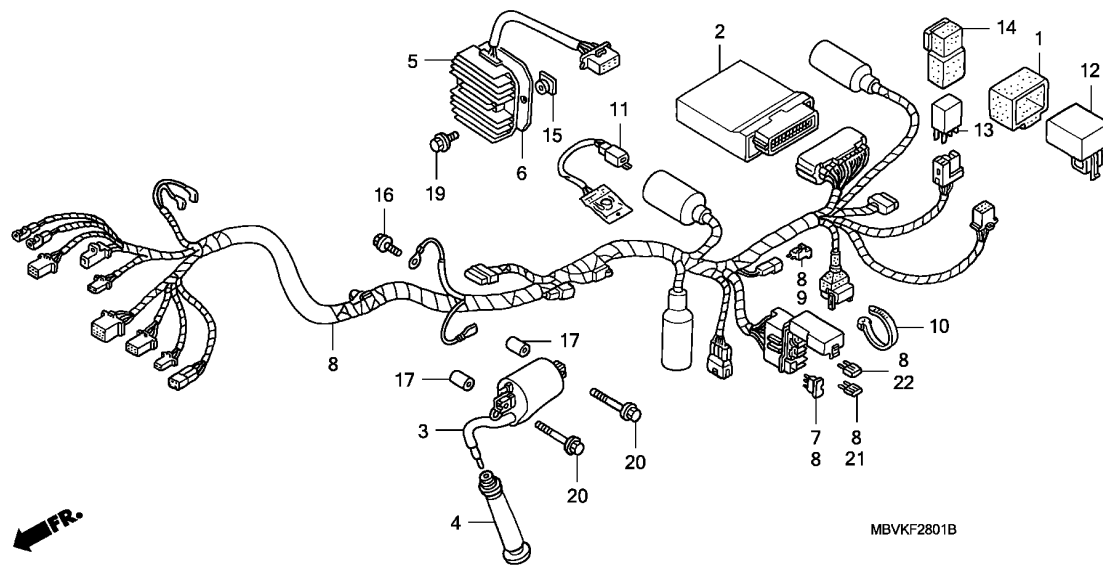
見出番号	LON	(関連見出番号) 整備項目	FRT
2	6141A1	イグニッションコントロールモジュール	0.3
3	614105	コイル, イグニッション	0.3
5	6131B2	レクチファイヤー, レギュレーター	1.0
7	6131B4	ダイオード, スリーウェイ	0.2
8	611100	ハーネス, ワイヤ	1.1
11	615185	スイッチ, サーマスタット	0.2
12	6111C3	リレー, ウィンカー	0.2
13	6111D8	リレー, ヘッドライト	0.2

見出番号	部品番号	部品名	希望小売価格	使用個数					適用号機		タイプ
				CB400SS					初号機	終号機	
				2	4	6	7	8			
1	30401-KFO-000	クッション, C. D. I. ユニット	265	-	1	1	1	1			
2	30410-MBV-731	C. D. I. ユニット	25,200	-	1	1	-	-			
	30410-MBV-841		25,200	-	-	-	1	1			
3	30500-MBV-000	コイル, イグニッション	3,260	-	1	-	-	-	-----	-----	J, 3J
	30500-MBV-003		3,260	-	1	-	-	-	-----	-----	J/A, J/B, 3J/A, 3J/B
4	30700-MBV-003	キャップ ASSY., ノイズサフレッサ	780	-	1	1	1	1			
5	31600-MBV-003	レクチファイヤー ASSY., レギュレーター	10,100	-	1	1	1	1			
6	31605-MBV-730	スパーサー, レギュレーターレクチファイヤー	370	-	1	1	1	1			
7	31730-MAS-601	ダイオード ASSY., スリーウェイ (スミトモ)	560	-	1	1	1	1			
8	32100-MBV-732	ハーネス, ワイヤ	20,800	-	1	1	1	1			
9	32146-S84-003	コネクタ, ダイオード (2P) (3A)	490	-	1	1	1	1			
10	90650-MA6-720	バンド, ワイヤハーネス	155	-	1	1	1	1			
11	35250-MBV-731	スイッチ ASSY., サーマ	2,160	-	1	1	1	1			
12	38301-KCZ-003	リレー COMP., ウィンカー	4,630	-	1	1	-	-			
	38301-MBV-841	リレー COMP., ウィンカーホジション	4,630	-	-	-	1	1			
13	38501-MCS-600	リレー COMP., パワー (MICRO ISO 4P)	570	-	1	1	-	-	-----	1500594	
	38501-MCS-601		570	-	-	-	1	-	1500595		
				-	-	-	-	1			
14	38506-MCS-600	サスペンション, パワーリレー	275	-	1	1	1	1			
15	61304-958-003	ナット, スペシャル 6X7	170	-	2	2	2	2			
16	90149-SE0-003	ボルト, アース 6X16	145	-	1	1	1	1			



F-28-1

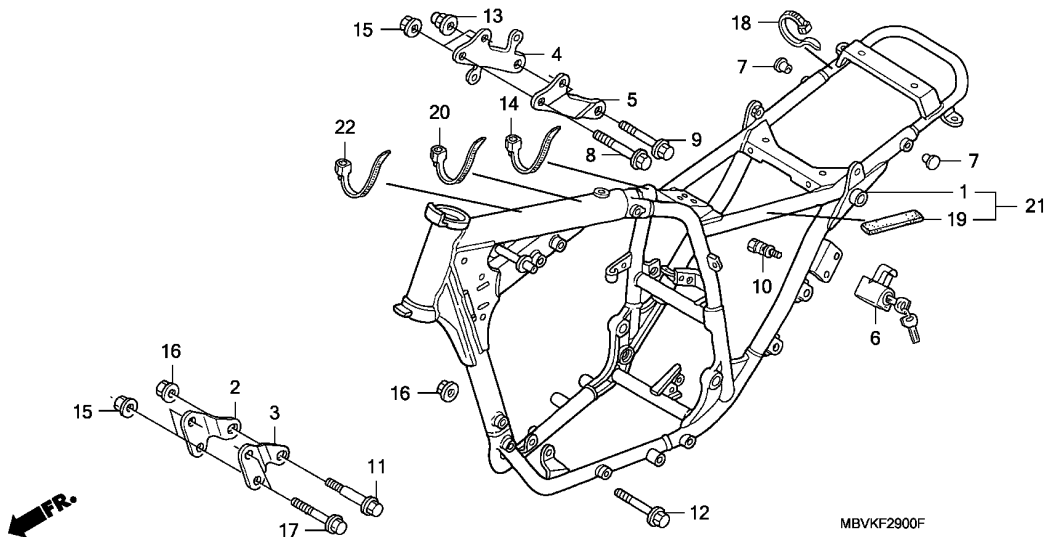
ワイヤーハーネス / イグニッション コイル (CB400SS4, 6, 7, 8)



見出 番号	部品番号	部品名	希望 小売 価格	使用個数					適用号機		タイプ
				CB400SS					初号機	終号機	
				2	4	6	7	8			
17	90501-MN1-680	カラー、フェンスリッパ	115	-	2	2	2	2			
19	95701-06014-07	ボルト、フランジ 6X14	35	-	2	2	2	2			
20	95701-06045-00	ボルト、フランジ 6X45	50	-	2	2	2	2			
21	98200-40500	ヒューズ、ミニ (5A)	35	-	2	2	2	2			
22	98200-41000	ヒューズ、ミニ (10A)	35	-	6	6	6	6			

F-29

フレームボディ



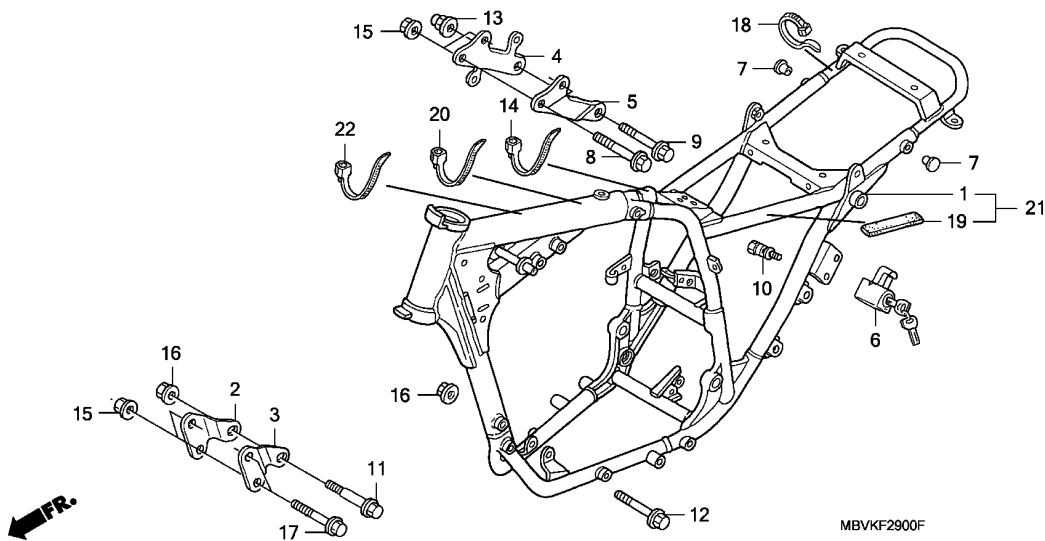
見出番号	LON	(関連見出番号) 整備項目	FRT
1		(21) ボディ、フレーム	5.7
6	410197	ロック、ヘルメット	0.2

見出番号	部品番号	部品名	希望小売価格	使用個数					適用号機		タイプ
				2	4	6	7	8	初号機	終号機	
1	50100-MBV-710ZA	ボデーCOMP., フレーム	139,800	1	-	-	-	-			
	50100-MBV-730ZA	*NH1*. フラック	133,100	-	1	1	1	1			
2	50176-MBV-710	プレート, R. フロントエンジンハンガー	670	1	-	-	-	-			
	50176-MBV-730	プレート, R. フロントエンジンハンガー	630	-	1	1	1	1			
3	50177-MBV-710	プレート, L. フロントエンジンハンガー	670	1	-	-	-	-			
	50177-MBV-730	プレート, L. フロントエンジンハンガー	630	-	1	1	1	1			
4	50178-MBV-710	プレート, R. アツパ-エンジンハンガー	900	1	1	1	1	1			
5	50179-MBV-710	プレート, L. アツパ-エンジンハンガー	900	1	1	1	1	1			
6	50710-KPM-003	ホルダー-ASSY., ヘルメット (ホンダ ロック)	1,830	1	1	1	1	1			
7	53174-GS9-610	フラック, ハンドルレバー	115	2	2	2	2	2			
8	95801-08070-00	ボルト, フランジ 8X70	60	2	2	2	2	2			
9	90151-MG3-000	ボルト, フランジ 10X65	420	1	1	1	1	1			
10	90107-449-000	ボルト, ヘルメットホルダーセッティング	160	1	1	1	1	1			
11	90129-KCZ-000	ボルト, フランジ 10X74	130	1	1	1	1	1			
12	90151-MG3-000	ボルト, フランジ 10X65	420	1	1	1	1	1			
13	90202-329-000	ナット, フランジ キャップ 10MM	185	1	1	1	1	1			
14	90650-MA6-720	バンド, ワイヤ-ハーネス	155	1	1	1	1	1			
15	94050-08000	ナット, フランジ 8MM	35	4	4	4	4	4			
16	94050-10000	ナット, フランジ 10MM	50	2	2	2	2	2			
17	96400-08085-00	ボルト, フランジ 8X85	90	2	2	2	2	2			
18	90652-KT1-771	バンド, ワイヤ (フラック)	120	1	1	1	1	1			
19	31511-088-740	ラバー, バッテリーマウンティング	170	-	1	1	1	1			
20	32727-PE1-660	バンド, チューブ	340	1	1	1	1	1			



F-29

フレームボディ

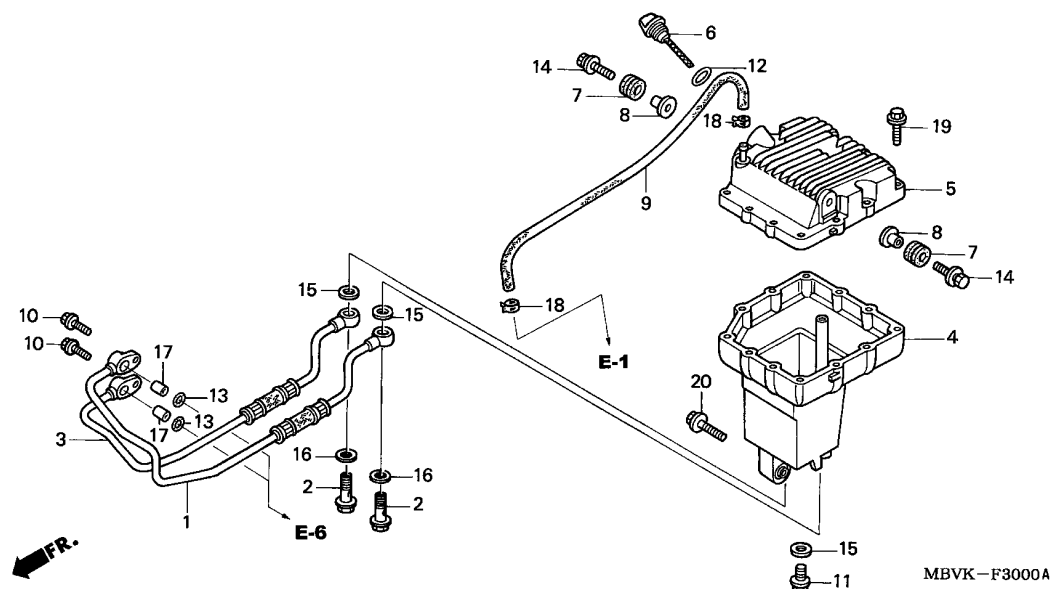


MBVKF2900F

見出 部品番号	部品名	希望 小売 価格	使用個数					適用号機		タイプ
			2	4	6	7	8	初号機	終号機	
21	50010-MBV-780ZA ボデーセット, フレーム *NH1*.....ブラック	133,200	-	-	1	1	1			
22	90620-SB2-003 ハンド, ワイヤーハネス	330	1	-	-	-	-			
	32727-PE1-660 ハンド, チューブ	340	-	1	1	1	1			

F-30

オイルタンク



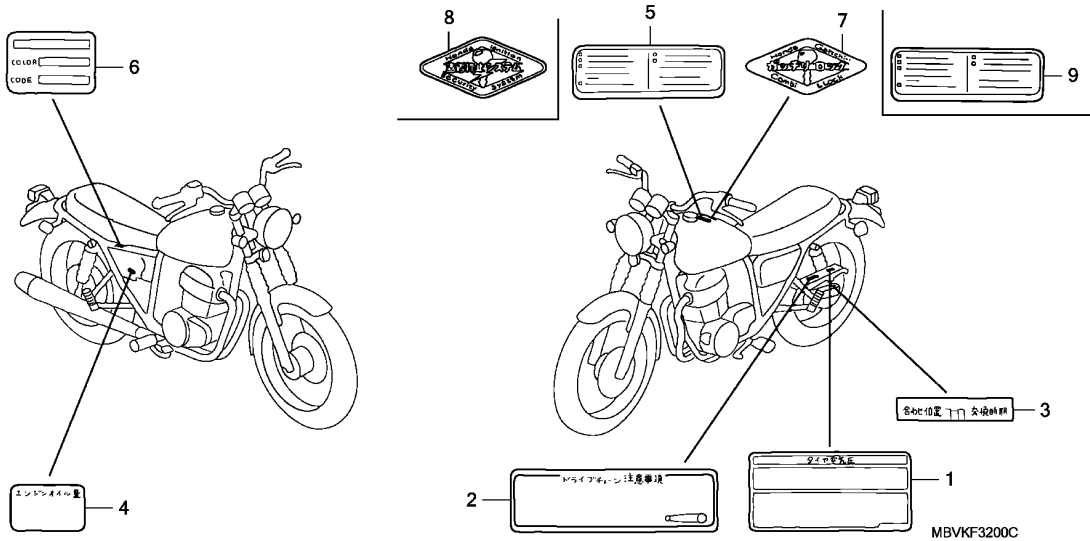
見出番号	L	O	N	(関連見出番号)	整備項目	F	R	T
1	1131D7	パ	イ	フ	、オイル : アウトレット	0.3		
	1131D8	パ	イ	フ	、オイル : 両側	0.4		
3	1131D6	パ	イ	フ	、オイル : インレット	0.3		
	1131D8	パ	イ	フ	、オイル : 両側	0.4		
4	113160	タンク	、	オイル		1.2		
5	113161	カバー	、	オイルタンク		1.2		

見出番号	部品番号	部品名	希望小売価格	使用個数					適用号機		タイプ
				2	4	6	7	8	初号機	終号機	
1	15510-MBV-000	パ イフ COMP. A, オイル	6,750	1	1	1	1	1			
2	15517-KCY-670	ホルトA, オイルホース	460	2	2	2	2	2			
3	15520-MBV-000	パ イフ COMP. B, オイル	6,750	1	1	1	1	1			
4	15651-MBV-000	ボデー, オイルタンク	9,100	1	1	1	1	1			
5	15653-MBV-000	カバー, オイルタンク	4,190	1	1	1	1	1			
6	15660-MBV-000	ゲージ, オイルレベル	670	1	1	1	1	1			
7	19051-MB4-880	ラバー, キャニスターマウンティング	120	2	2	2	2	2			
8	19052-MB4-880	カラー, キャニスターマウンティング	205	2	2	2	2	2			
9	50185-MBV-000	チューブ, オイルフリーザー	840	1	1	1	1	1			
10	90004-GHB-630	ホルト, フランジ 6X16 (NSHF)	95	2	-	-	-	-			
	90006-GHB-630	100	-	2	2	2	2			
11	90131-883-000	ホルト, ト レンブ ラク 12X15	140	1	1	1	1	1			
12	91302-KE8-003	Oリング 18X3 (アライ)	120	1	1	1	1	1			
13	91305-PE2-003	Oリング 9.8X1.9	110	2	2	2	2	2			
14	93404-06025-00	ホルトワッシャー 6X25	40	2	2	2	2	2			
15	94109-12000	ワッシャー, ト レンブ ラク 12MM	30	3	3	3	3	3			
16	94109-14000	ワッシャー, ト レンブ ラク 14MM	35	2	2	2	2	2			
17	94301-10160	ノックピン 10X16	70	2	2	2	2	2			
18	95002-41250-00	クランプ, チューブ (D12.5)	50	2	2	2	2	2			
19	95701-06028-00	ホルト, フランジ 6X28	40	12	12	12	12	12			
20	96300-08028-07	ホルト, フランジ 8X28	55	1	1	1	1	1			



F-32

コーションラベル



見出番号 LON (関連見出番号) 整備項目 FRT

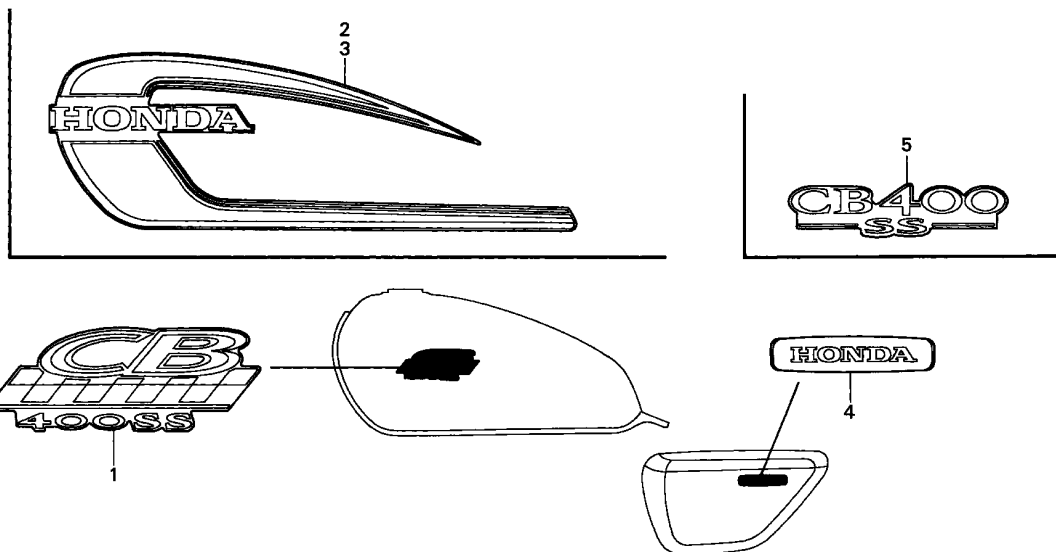
未案内

見出番号	部品番号	部品名	希望小売価格	使用個数					適用号機		タイプ
				2	4	6	7	8	初号機	終号機	
1	87505-MBV-710	ラベル, タイヤ	205	1	1	1	1	1			
2	87507-MBV-300	ラベル, トライブチエン	190	1	1	1	1	1			
3	87508-KR3-300	ラベル, チエンアジャスター	110	1	1	1	1	1			
4	87541-MBV-300	ラベル, オイルキヤパシター	115	1	-	-	-	-			
	87541-MBV-730	110	-	1	1	1	1			
5	87560-MY1-701	マーク, トライブコーション	215	1	-	-	-	-			
6	87565-MBV-710ZA	ラベル, カラー *TYPE1*(NH1) ..	95	1	-	-	-	-			J, J/A, J/B
	87565-MBV-710ZB	ラベル, カラー *TYPE2*(Y141) ..	95	1	-	-	-	-			J, J/A, J/B
	87565-MBV-710ZC	ラベル, カラー *TYPE3*(R109) ..	95	1	-	-	-	-			J, J/A, J/B, YA/A, YA/B
	87565-MBV-710ZD	ラベル, カラー *TYPE4*(NH1T) ..	95	1	-	-	-	-			3J, 3J/A, 3J/B
	87565-MBV-710ZE	ラベル, カラー *TYPE5*(B142) ..	95	1	-	-	-	-			3J, 3J/A, 3J/B
	87565-MBV-710ZF	ラベル, カラー *TYPE6*(NH411) ..	95	1	-	-	-	-			3J, 3J/A, 3J/B
	87565-MBV-730ZA	ラベル, カラー *TYPE1*(NH1) ..	90	-	1	-	-	-			J, J/A, J/B
	87565-MBV-730ZB	ラベル, カラー *TYPE2*(NH411) ..	90	-	1	-	-	-			J, J/A, J/B
	87565-MBV-730ZC	ラベル, カラー *TYPE3*(NH388) ..	90	-	1	-	-	-			3J, 3J/A, 3J/B
	87565-MBV-730ZD	ラベル, カラー *TYPE4*(PB255) ..	90	-	1	-	-	-			3J, 3J/A, 3J/B
	87565-MBV-780ZA	ラベル, カラー *TYPE3*(B140X) ..	90	-	-	1	-	-			2J
	87565-MBV-780ZB	ラベル, カラー *TYPE1*(NH1) ..	90	-	-	1	-	-			J
	87565-MBV-780ZC	ラベル, カラー *TYPE2*(NH388) ..	90	-	-	1	-	-			J
	87565-MBV-780ZD	ラベル, カラー *TYPE4*(R101) ..	90	-	-	1	-	-			3J
7	17528-MCE-750	マーク, タフコンビネーションスイッチ	220	1	-	-	-	-			
8	17528-MAT-J10	マーク, HISS (ニホンゴ)	200	-	1	1	1	1			
9	87560-MY1-701	マーク, トライブコーション	215	-	1	1	1	1			



F-33

マーク / ストライプ (CB400SS2)



MBVK-F3300

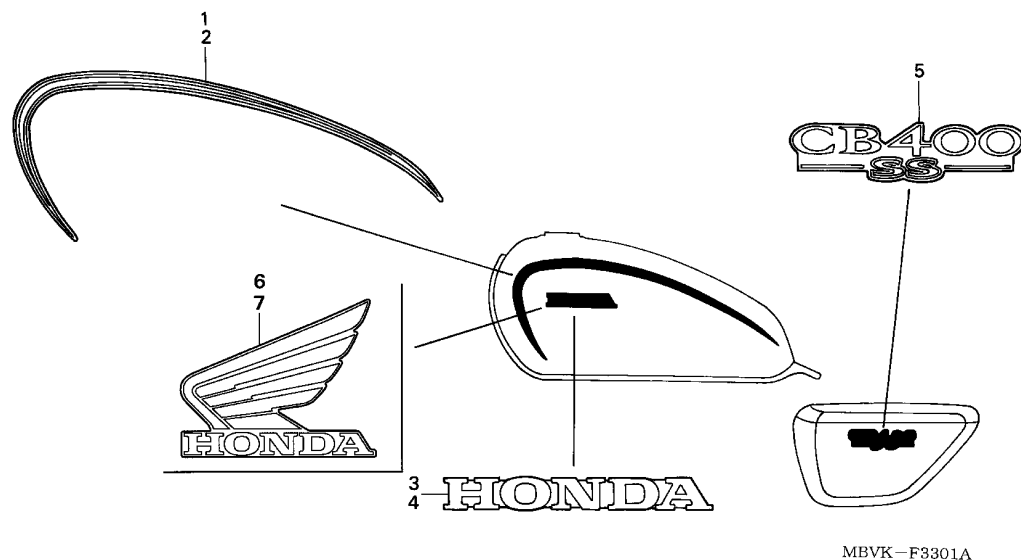
見出番号 LON (関連見出番号) 整備項目 FRT

未案内

見出番号	部品番号	部品名	希望小売価格	使用個数					適用号機		タイプ
				2	4	6	7	8	初号機	終号機	
1	17531-MBV-710ZA	マーク, フuelタンク *TYPE1* ...	1,220	2	-	-	-	-	-	-	J, J/A, J/B
	17531-MBV-710ZB	マーク, フuelタンク *TYPE2* ...	1,220	2	-	-	-	-	-	-	J, J/A, J/B
	17531-MBV-710ZC	マーク, フuelタンク *TYPE3* ...	1,220	2	-	-	-	-	-	-	J, J/A, J/B, YA/A, YA/B
2	17531-MBV-750ZB	ストライプ, R. フuelタンク *TYPE2*	3,750	1	-	-	-	-	-	-	3J, 3J/A, 3J/B
	17531-MBV-750ZC	ストライプ, R. フuelタンク *TYPE3*	3,750	1	-	-	-	-	-	-	3J, 3J/A, 3J/B
	17531-MBV-750ZA	ストライプ, R. フuelタンク *TYPE1*	3,750	1	-	-	-	-	-	-	3J, 3J/A, 3J/B
3	17532-MBV-750ZB	ストライプ, L. フuelタンク *TYPE2*	3,750	1	-	-	-	-	-	-	3J, 3J/A, 3J/B
	17532-MBV-750ZC	ストライプ, L. フuelタンク *TYPE3*	3,750	1	-	-	-	-	-	-	3J, 3J/A, 3J/B
	17532-MBV-750ZA	ストライプ, L. フuelタンク *TYPE1*	3,750	1	-	-	-	-	-	-	3J, 3J/A, 3J/B
4	83511-MCH-700	エンブレム (HONDA)	550	2	-	-	-	-	-	-	J, J/A, J/B, YA/A, YA/B
5	83601-MBV-750ZB	マーク, サイトカハ *TYPE2*	890	2	-	-	-	-	-	-	3J, 3J/A, 3J/B
	83601-MBV-750ZC	マーク, サイトカハ *TYPE3*	890	2	-	-	-	-	-	-	3J, 3J/A, 3J/B
	83601-MBV-750ZA	マーク, サイトカハ *TYPE1*	890	2	-	-	-	-	-	-	3J, 3J/A, 3J/B

F-33-1

マーク / ストライプ (CB400SS4, 6, 7)



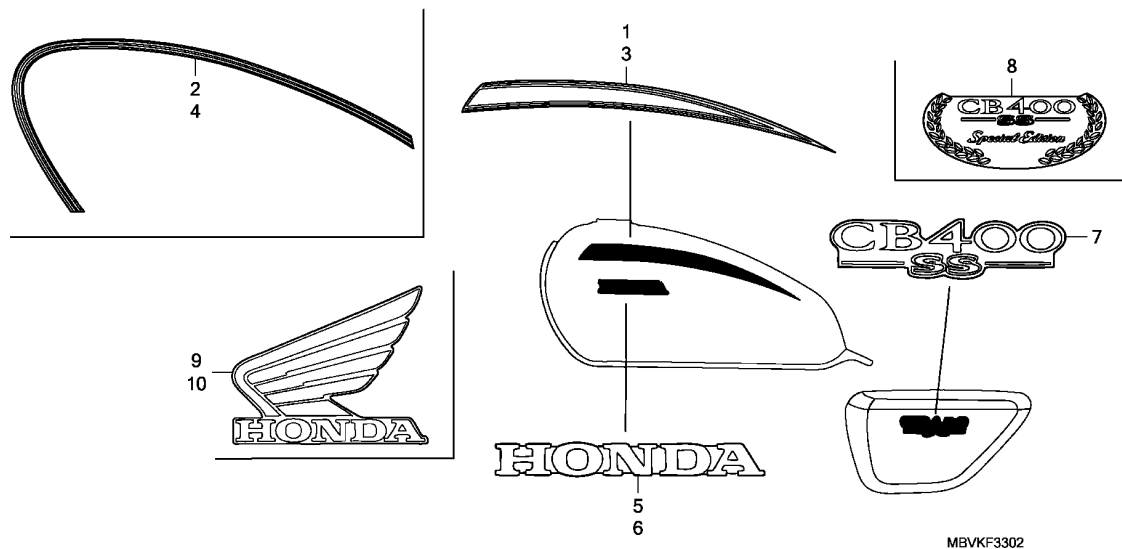
見出番号 LON (関連見出番号) 整備項目 FRT

未案内

見出番号	部品番号	部品名	希望小売価格	使用個数					適用号機		タイプ
				2	4	6	7	8	初号機	終号機	
1	17531-MBV-730ZA	ストライプ, R. フューエルタンク *TYPE1*	2,520	-	1	1	-	-	-	-	J, J/A, J/B
	17531-MBV-730ZB	ストライプ, R. フューエルタンク *TYPE2*	2,520	-	1	-	-	-	-	-	J, J/A, J/B
	17531-MBV-780ZA	ストライプ, R. フューエルタンク *TYPE1*	2,520	-	-	1	-	-	-	-	J
	17531-MBV-840ZA	2,520	-	-	-	1	-	-	-	J
2	17532-MBV-730ZA	ストライプ, L. フューエルタンク *TYPE1*	2,520	-	1	1	-	-	-	-	J, J/A, J/B
	17532-MBV-730ZB	ストライプ, L. フューエルタンク *TYPE2*	2,520	-	1	-	-	-	-	-	J, J/A, J/B
	17532-MBV-780ZA	ストライプ, L. フューエルタンク *TYPE1*	2,520	-	-	1	-	-	-	-	J
	17532-MBV-840ZA	2,520	-	-	-	1	-	-	-	J
3	64123-MBV-730	エンブレム, R. (HONDA)	1,160	-	-	1	-	-	-	-	J, 3J
4	64124-MBV-730	エンブレム, L. (HONDA)	1,160	-	-	1	1	-	-	-	J, 3J
				-	-	1	1	-	-	-	J, 3J
5	83601-MBV-730ZA	マーク, サイトカハ *TYPE1* ...	840	-	2	2	2	-	-	-	J, J/A, J/B
	83601-MBV-730ZB	マーク, サイトカハ *TYPE2* ...	840	-	2	-	-	-	-	-	J, J/A, J/B
	83601-MBV-730ZC	マーク, サイトカハ *TYPE3* ...	840	-	2	-	-	-	-	-	3J, 3J/A, 3J/B
	83601-MBV-730ZD	マーク, サイトカハ *TYPE4* ...	840	-	2	-	-	-	-	-	3J, 3J/A, 3J/B
	83601-MBV-780ZA	マーク, サイトカハ *TYPE1* ...	840	-	-	2	2	-	-	-	2J
	83601-MBV-780ZB	マーク, サイトカハ *TYPE2* ...	840	-	-	2	-	-	-	-	3J
				-	-	-	2	-	-	-	2J
6	17531-MBV-770ZA	マーク, R. フューエルタンクウイング *TYPE1*	1,160	-	-	1	1	-	-	-	2J
	17531-MBV-850ZA	1,160	-	-	-	1	-	-	-	2J
7	17532-MBV-770ZA	マーク, L. フューエルタンクウイング *TYPE1*	1,160	-	-	1	1	-	-	-	2J
	17532-MBV-850ZA	1,160	-	-	-	1	-	-	-	2J

F-33-2

マーク / ストライプ (CB400SS8)



見出 番号 LON (関連見出番号) 整備項目 FRT

未案内

見出 番号	部品番号	部品名	希望 小売 価格	使用個数					適用号機		タイプ
				2	4	6	7	8	初号機	終号機	
1	17531-MBV-870ZA	ストライプ, R. フューエルタンク *TYPE1*	2,520	-	-	-	-	1	-----	-----	J
2	17531-MBV-890ZA	ストライプ, R. フューエルタンク *TYPE1*	2,750	-	-	-	-	1	-----	-----	4J
3	17532-MBV-870ZA	ストライプ, L. フューエルタンク *TYPE1*	2,520	-	-	-	-	1	-----	-----	J
4	17532-MBV-890ZA	ストライプ, L. フューエルタンク *TYPE1*	2,750	-	-	-	-	1	-----	-----	4J
5	64123-MBV-730	エンブレム, R. (HONDA)	1,160	-	-	-	-	1	-----	-----	J, 2J
6	64124-MBV-730	エンブレム, L. (HONDA)	1,160	-	-	-	-	1	-----	-----	J, 2J
7	83601-MBV-870ZA	マーク, サイトカハ *TYPE1* ...	840	-	-	-	-	2	-----	-----	J
	83601-MBV-870ZB	マーク, サイトカハ *TYPE2* ...	840	-	-	-	-	2	-----	-----	2J
	83601-MBV-870ZC	マーク, サイトカハ *TYPE3* ...	840	-	-	-	-	2	-----	-----	2J
8	83601-MBV-890ZA	マーク, サイトカハ *TYPE1* ...	1,110	-	-	-	-	2	-----	-----	4J
9	87126-MBV-890ZA	マーク, R. ウイング *TYPE1* ...	2,100	-	-	-	-	1	-----	-----	4J
10	87127-MBV-890ZA	マーク, L. ウイング *TYPE1* ...	2,100	-	-	-	-	1	-----	-----	4J

3